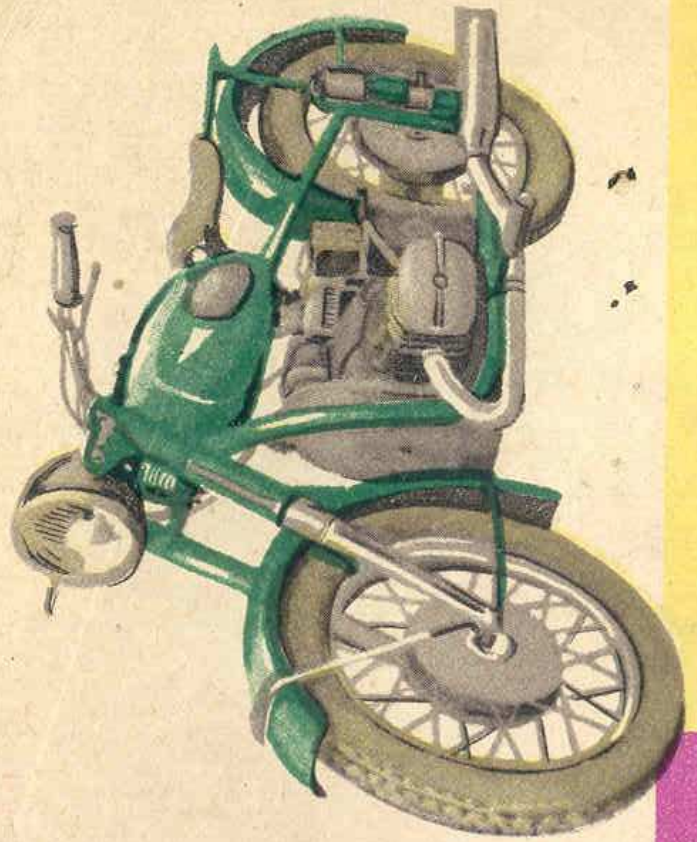


629.1
А-16

А. ТАРБОВ



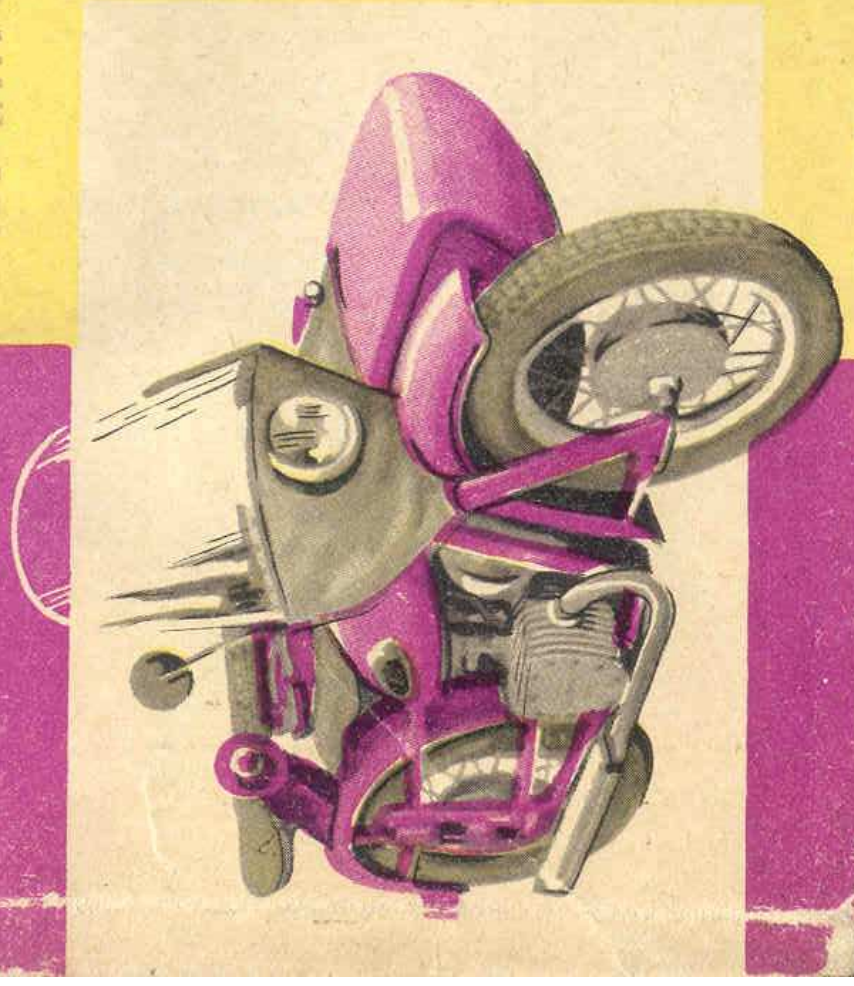
МОТОЦИКЛЫ

БИБЛ. ЧИТ. ЗАЛА

К-750

М-61

М-62



А. АБРОСИМОВ, А. ТАРБОВ

МОТОЦИКЛЫ
М-750, М-61, М-62

Издательство
«ФИЗКУЛЬТУРА И СПОРТ»
Москва 1962

АННОТАЦИЯ

В настоящей книге дано описание конструкции тяжелых мотоциклов с колясками моделей М-61, М-62 и К-750, выпускаемых Ирбитским и Киевским мотозаводами, приведены правила их обкатки, эксплуатации и вождения в различных дорожных условиях, технического обслуживания, даны указания по устранению неисправностей, разборке и сборке узлов механизмов. Отдельный раздел книги посвящен регулировке узлов и агрегатов мотоциклов.

В книге также имеются рекомендации по организации и проведению туристских пробегов.

Любители мотоспорта найдут в ней краткое описание спортивных мотоциклов, выпускаемых на базе дорожных Ирбитским мотозаводом.

Книга рассчитана на широкий круг читателей, интересующихся мотоциклами.

ПРЕДИСЛОВИЕ

Среди мотоциклов, выпускаемых отечественной промышленностью, очень большой популярностью пользуются тяжелые мотоциклы с прицепной коляской, снабженные двухцилиндровым четырехтактным двигателем. На этих мотоциклах можно ездить с пассажирами и перевозить весьма значительные грузы.

Высокая (более 25 л. с.) мощность двигателя обеспечивает этим мотоциклам хорошие динамические качества как при одиночной их эксплуатации, так и с прицепной коляской.

Выпуск первой машины этого класса — мотоцикла М-72 — начался еще в 1940 г. и продолжался в течение почти 20 лет, так как конструкция этого мотоцикла была достаточно перспективной. За все время мотоцикл подвергался лишь весьма незначительным изменениям, направленным на улучшение отдельных агрегатов. Поэтому именно на базе мотоцикла М-72 Ирбитским и Киевским заводами, выпускающими машины этого класса, были созданы современные мотоциклы М-61, М-62 и К-750.

При разработке этих моделей заводы пошли разными путями.

Ирбитский завод начал с создания нового форсированного верхнеклапанного двигателя. Новый двигатель был установлен на серийную ходовую часть мотоцикла М-72М, в результате чего появилась переходная модель — мотоцикл М-61. Наладив серийный выпуск мотоциклов, завод продолжал работать над их усовершенствованием, и после проведения дальнейшей модернизации отдельных узлов машины была создана следующая модель — мотоцикл М-62.

Киевский завод начал создание новой модели мотоцикла К-750 с коренной переделки ходовой части мотоцикла М-72, а конструкция нижнеклапанного двигателя этого мотоцикла подверглась лишь незначительным изменениям.

В книге читатели найдут описание только новых мотоциклов Ирбитского (мотоциклы М-61 и М-62) и Киевского (мотоцикл К-750) мотозаводов.

Авторы с признательностью примут все замечания читателей о недостатках книги и пожелания о необходимых изменениях и дополнениях.

Письма следует направлять по адресу: Москва, М. Гнезниковский пер., д. 3, Издательство «Физкультура и спорт».

УСТРОЙСТВО МОТОЦИКЛОВ

ОБЩИЕ ДАННЫЕ МОТОЦИКЛОВ

Мотоциклы М-61 (рис. 1), М-62 (рис. 2) и К-750 (рис. 3) относятся к классу тяжелых машин, предназначенных для эксплуатации с прицепными колясками. Эти мотоциклы снабжены двухцилиндровыми четырехтактными двигателями воздушного охлаждения с горизонтальными противолежащими цилиндрами. Двигатель высокой мощности, четырехступенчатая коробка передач, задняя передача с удачно подобранными передаточными отношениями обеспечивают мотоциклам хорошие динамические качества и высокую топливную экономичность. Расход бензина составляет 6 л на 100 км пути при движении по шоссе со средней скоростью 50—60 км/час.

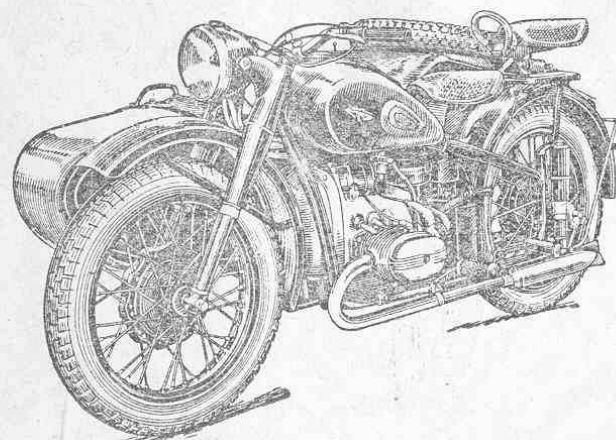


Рис. 1. Общий вид мотоцикла М-61

На описываемых мотоциклах между коробкой передач и задним колесом установлена карданная передача, обладающая значительно большей по сравнению с цепной передачей надежностью и износостойкостью в эксплуатации.

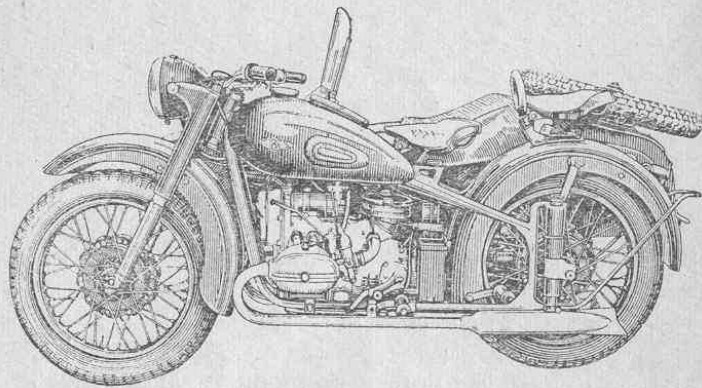


Рис. 2. Общий вид мотоцикла М-62

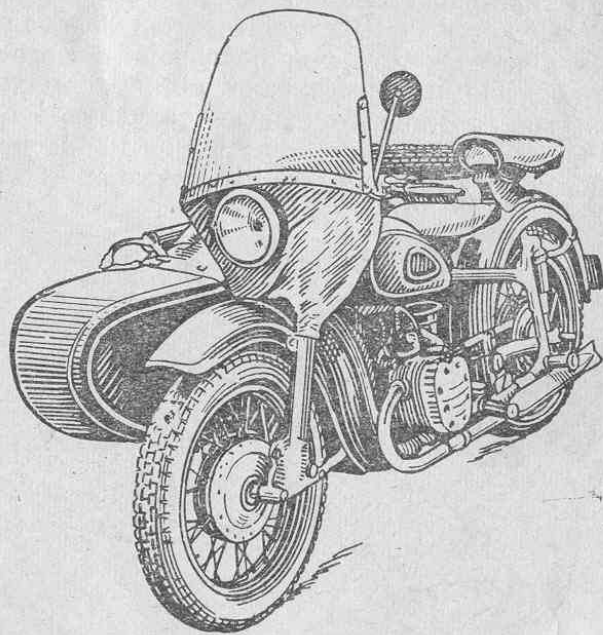


Рис. 3. Общий вид мотоцикла К-750

Применение передних вилок с большим ходом, задних пружинных подвесок и подвесок колеса коляски обеспечивает плавность хода мотоцикла даже при езде по плохим дорогам.

Расположение органов управления обычное, принятое для советских мотоциклов, т. е. педаль ногового переключе-

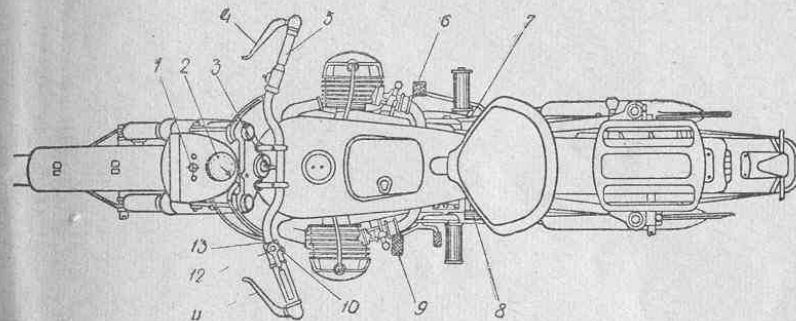


Рис. 4. Расположение органов управления мотоцикла:

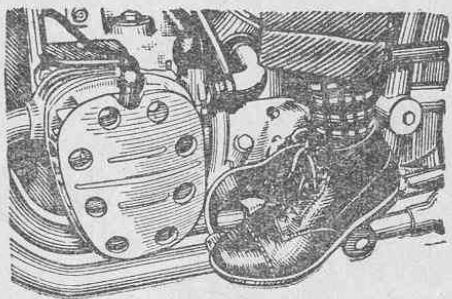
1 — замок зажигания; 2 — спидометр; 3 — барашек демпфера; 4 — рычаг переднего (ручного) тормоза; 5 — ручка управления дросселями; 6 — педаль заднего (ногового) тормоза; 7 — рычаг ручного переключения передач; 8 — педаль пускового механизма; 9 — педаль ногового переключения передач; 10 — кнопка сигнала; 11 — рычаг выключения сцепления; 12 — рычаг опережения зажигания; 13 — рычаг переключения ближнего и дальнего света

чения передач расположена с левой стороны (по ходу) мотоцикла, педаль заднего (ногового) тормоза установлена справа, ручка управления дросселями карбюраторов и рычаг переднего (ручного) тормоза размещены на правом конце руля, а рычаг выключения сцепления и рычаг опережения зажигания — на левом (рис. 4).

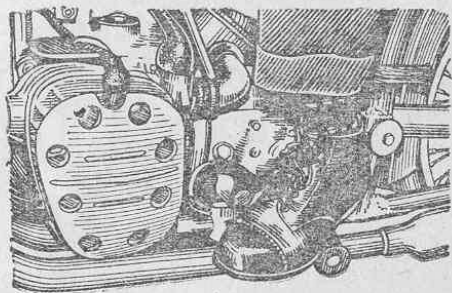
Переключение передач дублировано и может производиться как ногой, так и рукой. Двуплечий рычаг механизма ногового переключения, расположенный с левой стороны мотоцикла, обеспечивает очень легкое и удобное включение и выключение передач. С правой стороны коробки передач имеется короткий рычаг ручного переключения передач, которым можно пользоваться в случае неисправности селекторного механизма ногового переключения, а также для быстрой установки шестерен коробки передач в нейтральное положение.

Порядок переключения передач ноговой педалью показан на рис. 5.

Мотоциклы М-61, М-62 и К-750 выпускаются заводами с прицепными колясками. Это очень удобные коляски, снабженные вместительным багажником, на крышке которого укрепляется запасное колесо. Комфортабельность езды в коляске обеспечивается установкой ее кузова на



а



б

Рис. 5. Порядок переключения передач.
а — включение первой передачи и переключение с высшей передачи на низшую;
б — включение второй передачи и переключение с низшей передачи на высшую

раме с помощью легких рессор (мотоциклы М-61 и М-62) или резиновых подушек (мотоцикл К-750).

На мотоциклах М-61 и М-62 колесо коляски имеет торсионную подвеску, а на мотоцикле К-750 — пружинную с гидравлическим амортизатором.

В случае необходимости пассажирский кузов может быть легко снят с рамы и заменен грузовым кузовом или площадкой, на которой можно перевозить крупногабаритные грузы.

Технические характеристики мотоциклов

| Общие данные | К-750 | М-61 (М-62) |
|-------------------------------------------------------------------------------------------------------------------|----------------------------------------------------------------------|-------------|
| База мотоцикла, мм | 1450 | 1435 |
| Колея, мм | 1100 | 1100 |
| Дорожный просвет, мм | 155 | 125 |
| Габаритные размеры, мм: | | |
| длина | 2400 | 2420 |
| ширина | 1650 | 1650 |
| высота | 1060 | 1000 |
| Вес мотоцикла (сухой), кг | 342 | 360 (340) |
| Наибольшая скорость по асфальтированной дороге (с коляской), км/час | 90 | 95 |
| Расход топлива на 100 км пути с полной нагрузкой по асфальтированным дорогам при средней скорости 50—60 км/час, л | 6,0 | 6,0 |
| Запас хода по топливу, км | 300 ÷ 350 | |
| Расход масла на 100 км пути, л | 0,15 | 0,1 |
| Тормозной путь (с коляской) на сухой асфальтированной дороге, м: | | |
| при скорости 30 км/час | 8 | 8 |
| при скорости 50 км/час | 20 | 20 |
| Двигатель | | |
| Тип двигателя | Четырехтактный, карбюраторный | |
| Охлаждение двигателя | Воздушное | |
| Число цилиндров | 2 | 2 |
| Расположение цилиндров | Горизонтальное под углом 180° | |
| Расположение клапанов | Нижнее | Верхнее |
| Диаметр цилиндра, мм | 78 | 78 |
| Ход поршня, мм | 78 | 68 |
| Рабочий объем цилиндров, см³ | 746 | 649 |
| Степень сжатия | 6 | 6,2 |
| Наибольшая мощность, л. с. | 26 | 28 |
| Число оборотов в минуту при максимальной мощности | 4600—4900 | 4200—4800 |
| Максимальный крутящий момент, кгм. и соответствующее ему число оборотов в минуту | 4,2 3200 | 4,5 3500 |
| Система смазки | Комбинированная, под давлением и разбрызгиванием | |
| Система питания | | |
| Число карбюраторов | 2 | 2 |
| Тип карбюраторов | К-37 | К-37 (К-38) |
| Подача топлива | Самотеком | |
| Воздухоочиститель | С двухступенчатой очисткой: инерционно-масляной и контактно-масляной | |

Топливо Автомобильный бензин
А-66 или А-70

Электрооборудование

| | | |
|---------------------------|------------|------------------|
| Система зажигания | Батарейная | |
| Ток | Постоянный | |
| Генератор: | Г-11-А | Г-11-А (Г-65) |
| номинальное напряжение, в | 6 | 6 |
| мощность, Вт | 45 | 45 (65) |
| Реле-регулятор | РР-31-А | РР-31-А (РР-302) |
| Катушка зажигания | Б-2-Б | Б-2-Б (Б-201) |
| Прерыватель | ПМ-05 | ПМ-05 |
| Аккумуляторная батарея | ЗМТ-14 | ЗМТ-14 |
| Емкость батареи, а.ч | 14 | 14 |
| Сигнал | С-23 | С-23 |
| Фара | ФГ-6А | ФГ-6А (ФГ-116) |
| Задний фонарь | ФК-1 | ФК-7 (ФК-1) |
| Свечи зажигания | А8У или | А11У |

Силовая передача

| | | |
|-----------------------------------------------------------------|---------------------------------|-------|
| Сцепление | Сухое, двухдисковое | |
| Управление сцеплением | Ручное | |
| Коробка передач | Двухходовая, четырехступенчатая | |
| Переключение передач | Дублированное (ножное и ручное) | |
| Передаточные числа в коробке передач: | | |
| первой передачи | 3,6 | 3,6 |
| второй » | 2,28 | 2,28 |
| третьей » | 1,7 | 1,7 |
| четвертой » | 1,3 | 1,3 |
| Передача крутящего момента от коробки передач к задней передаче | Карданным валом | |
| Передаточное число задней передачи | 4,62 | 4,62 |
| Общие передаточные числа на: | | |
| первой передаче | 16,65 | 16,65 |
| второй » | 10,56 | 10,56 |
| третьей » | 7,85 | 7,85 |
| четвертой » | 6,01 | 6,01 |

Ходовая часть

| | | |
|------------------------------------|-----------------------------------------|------------------------------------------------|
| Рама | Трубчатая сварная | |
| Передняя вилка | Рычажная с гидравлическим амортизатором | Телескопическая с гидравлическим амортизатором |
| Ход передней вилки (по колесу), мм | 140 | 140 |

Задняя подвеска

| | | |
|-------------------------------------|-------------------------------------------------|---------|
| | Маятниковая с гидравлическим амортизатором | Свечная |
| Ход задней подвески (по колесу), мм | | 80 |
| Тормоза | Колодные на обоих колесах с раздельным приводом | |
| Привод тормозов | Механический | |
| Диаметр тормозных барабанов, мм | 200 | 203 |
| Ширина тормозных колодок, мм | 35 | 35 |
| Управление тормозами: | | |
| передним | | Ручное |
| задним | | Ножное |
| Шины | 3,75—19 | 3,75—19 |
| Давление в шинах, ат: | | |
| переднего колеса | 1,8 | 1,8 |
| заднего колеса | 2,2 | 2,2 |
| колеса коляски | 2,0 | 2,0 |
| запасного колеса | 2,2 | 2,2 |

Заправочные емкости в л

| | | |
|------------------------------|-------|-------|
| Бензинового бака | 20 | 22 |
| Картера двигателя | 2 | 2 |
| Картера коробки передач | 0,8 | 0,8 |
| Картера задней передачи | 0,150 | 0,150 |
| Амортизатора задней подвески | 0,07 | — |
| Амортизатора передней вилки | 0,22 | 0,1 |

Примечание. Данные в скобках относятся к мотоциклу М-62.

Мотоциклы М-61 и М-62 существенно отличаются от мотоцикла К-750 как по конструкции узлов двигателя, ходовой части и коляски, так и по основным техническим данным. Между собой мотоциклы М-61 и М-62 различаются весьма незначительно. По существу, мотоцикл М-62 является модернизированной моделью М-61 и имеет такие же, как у нее, основные технические параметры (габариты, мощность, крутящий момент, расход топлива и т. п.).

При переходе от одной модели к другой менялась конструкция лишь отдельных узлов мотоцикла, а иногда только отдельных его деталей.

Наиболее существенным изменениям подверглись: передняя вилка, агрегаты системы зажигания, седла и отдельные детали двигателя, коробки передач и задней передачи.

Эти изменения подробно описаны в соответствующих разделах книги.

ДВИГАТЕЛЬ

На мотоциклах М-61, М-62 и К-750 установлены двухцилиндровые четырехтактные бензиновые двигатели. Двигатели М-61 (рис. 6) и М-62 (рис. 7) верхнеклапанные.

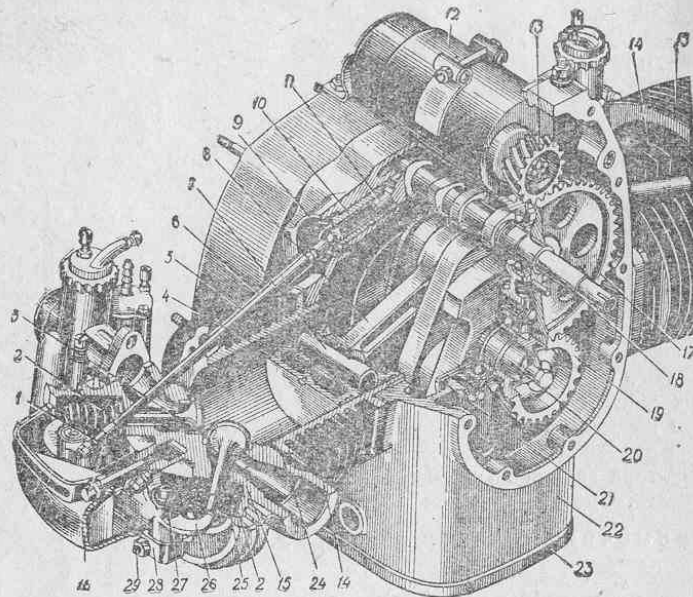


Рис. 6. Двигатель М-61 (в разрезе):

1 — регулировочный болт клапана; 2 — пружины клапана; 3 — клапан; 4 — поршень с кольцами; 5 — толкающая штанга; 6 — кожух штанги; 7 — поршневой палец; 8 — шатун; 9 — резиновая муфта; 10 — направляющая толкателя; 11 — толкатель; 12 — генератор; 13 — шестерня генератора; 14 — цилиндр; 15 — головка цилиндра; 16 — крышка головки цилиндра; 17 — шестерня распределительного вала; 18 — распределительный вал; 19 — шестерня коленчатого вала; 20 — коленчатый вал; 21 — маслоуловитель; 22 — картер; 23 — поддон; 24 — прокладка головки цилиндра; 25 — направляющая клапана; 26 — коромысло; 27 — ось коромысла; 28 — кронштейн коромысла; 29 — шпилька крепления головки цилиндра

ные, а двигатель К-750 (рис. 8) нижнеклапанный. Цилиндры двигателей расположены горизонтально под углом 180° друг к другу (оппозитное расположение цилиндров).

Рабочий процесс четырехтактного двигателя (рис. 9) совершается за два оборота коленчатого вала, или четыре хода поршня.

Управление наполнением цилиндра горючей смесью и выпуском отработавших газов производится механизмом газораспределения.

При движении поршня вниз (рис. 9, а) открывается впускной клапан и горючая смесь из карбюратора под действием разрежения засасывается в цилиндр (впуск). Когда поршень пройдет нижнюю мертвую точку (н. м. т.) и начнет движение вверх (рис. 9, б) впускной клапан закрывается и смесь сжимается в цилиндре (сжатие).

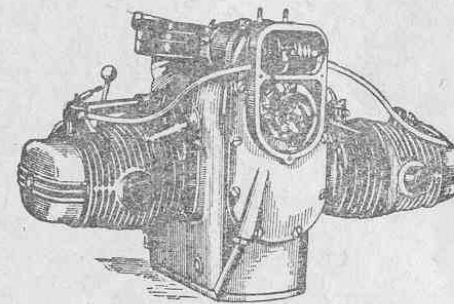


Рис. 7. Общий вид двигателя М-62 со снятой передней крышкой

Сжатая смесь воспламеняется электрической искрой, проскакивающей между электродами свечи зажигания, когда поршень немного не дойдет (на величину опережения зажигания) до верхней мертвой точки (в. м. т.).

Образовавшиеся в результате сгорания рабочей смеси газы дают на поршень, заставляя его двигаться вниз (рабочий ход, рис. 9, в). При достижении поршнем н. м. т. (рис. 9, г) открывается выпускной (выхлопной) клапан и отработавшие газы устремляются в выпускную (выхлопную) трубу (выпуск, или выхлоп).

Когда поршень, вытеснив отработавшие газы, дойдет до в. м. т., выпускной клапан закрывается и открывается впускной, через который при движении поршня вниз начинает поступать свежая смесь из карбюратора, и весь цикл повторяется сначала.

У двухцилиндровых двигателей рабочий процесс в каждом цилиндре происходит в той же последовательности. Чередование тактов в цилиндрах зависит от конструктивных особенностей двигателя. Так, у двигателей мотоциклов М-61, М-62 и К-750 с горизонтальными про-

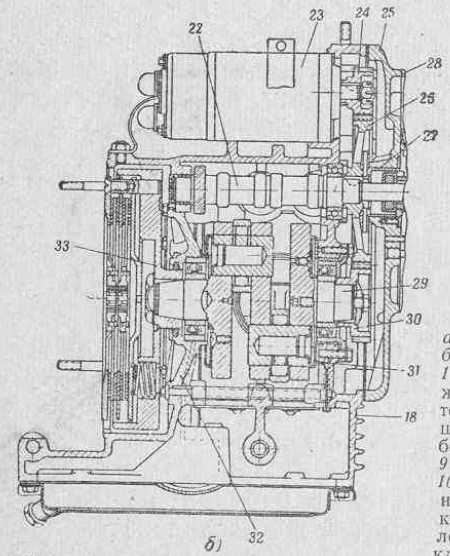
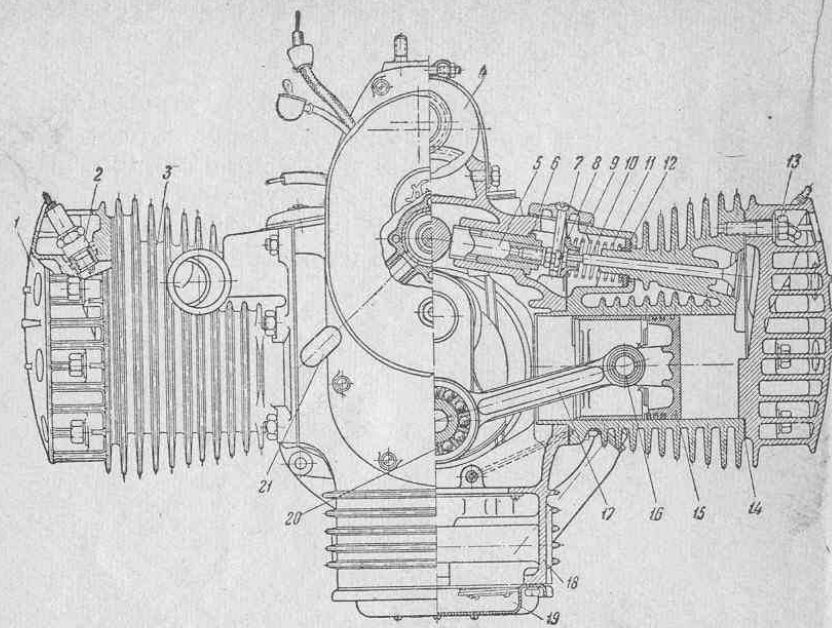


Рис. 8. Двигатель К-750:

а — поперечный разрез двигателя;
 б — продольный разрез двигателя:
 1 — головка цилиндра; 2 — свеча зажигания; 3 — цилиндр; 4 — генератор; 5 — толкатель; 6 — направляющая толкателя; 7 — регулировочный болт; 8 — опорная шайба клапана; 9 — сухарь клапанной пружины; 10 — клапан; 11 — пружина клапана; 12 — уплотнительная прокладка клапанной коробки; 13 — болт крепления головки цилиндра; 14 — прокладка головки цилиндра; 15 — поршалец; 17 — шатун; 18 — картер; 19 — поддон; 20 — подшипник нижней головки шатуна; 21 — трубка сапуна; 22 — распределительный вал; 23 — генератор; 24 — шестерня генератора; 25 — крышка коробки шестерен распределения; 26 — шестерня распределительного вала; 27 — сапун; 28 — передняя крышка картера; 29 — коленчатый вал; 30 — шестерня коленчатого вала; 31 — маслоуловитель; 32 — задняя крышка картера; 33 — маховик.

тиволежащими цилиндрами чередование тактов будет следующим:
 в левом цилиндре: впуск — сжатие — рабочий ход — выпуск;

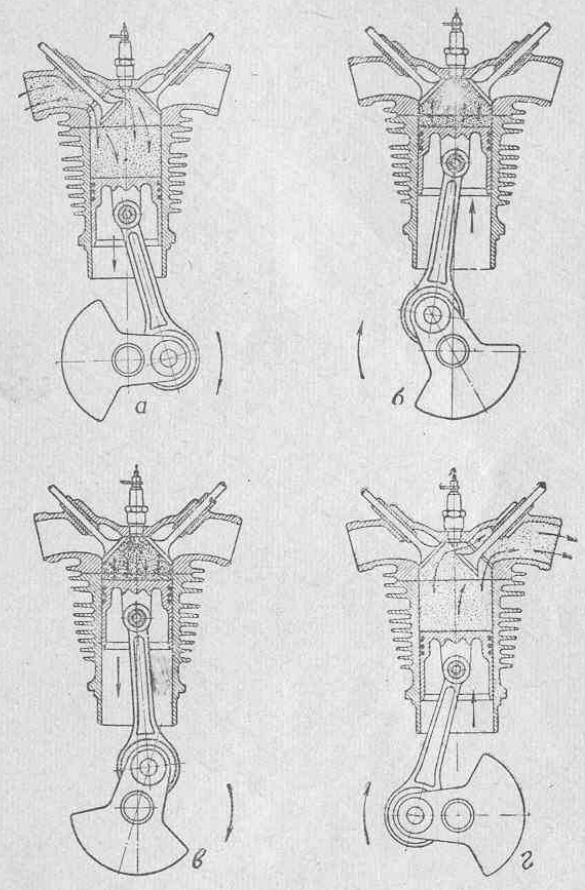


Рис. 9. Схема работы четырехтактного двигателя:

а — впуск (всасывание) б — сжатие; в — рабочий ход, г — выпуск (выхлоп)

в правом цилиндре: рабочий ход — выпуск — впуск — сжатие.

Для лучшего заполнения обоих цилиндров горючей смесью и наиболее полной очистки их от отработавших газов открытие и закрытие впускного и выпускного кла-

панов в действительности не совпадает с положениями поршня в в. м. т. и н. м. т.

Моменты начала открытия и конца закрытия клапанов, выраженные в градусах угла поворота коленчатого

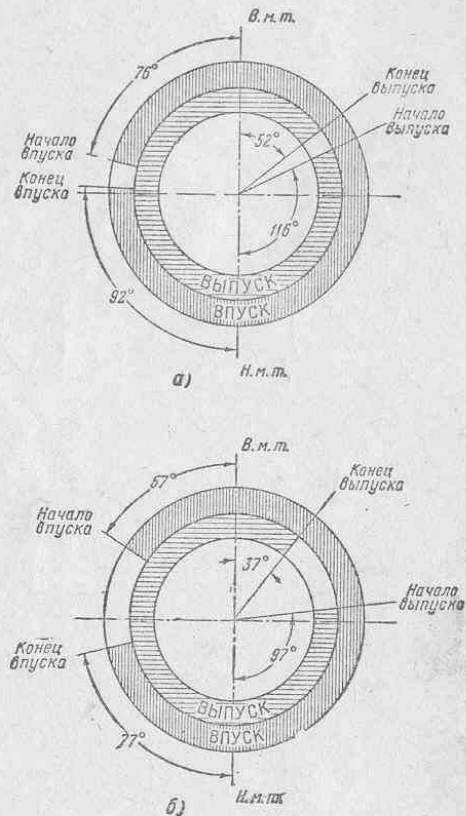


Рис. 10. Диаграммы газораспределения: а — для двигателя К-750; б — для двигателя М-61

вала, называются фазами газораспределения. Их принято изображать диаграммой газораспределения (рис. 10).

Двигатель состоит из следующих основных узлов и систем: кривошипно-шатунного механизма, механизма газораспределения, системы питания, системы выпуска и системы смазки.

Кривошипно-шатунный механизм

Кривошипно-шатунный механизм двигателя служит для преобразования прямолинейного движения поршней во вращательное движение коленчатого вала. В него входят коленчатый вал с шатунами, поршни с поршневыми пальцами и кольцами (рис. 11), а также цилиндры, картер и маховик.

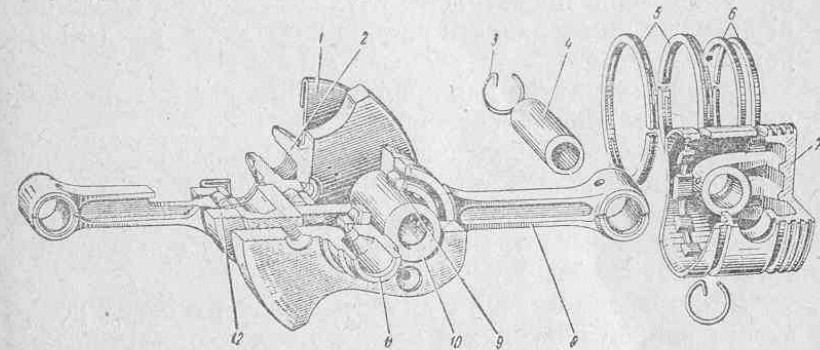


Рис. 11. Коленчатый вал и поршневая группа:

1 — маслоуловитель; 2 — задняя цапфа коленчатого вала; 3 — стопорное кольцо поршневого пальца; 4 — поршневой палец; 5 — маслосъемные кольца; 6 — компрессионные кольца; 7 — поршень; 8 — шатун; 9 — подшипник нижней головки шатуна; 10 — пальцы кривошипа; 11 — передняя цапфа коленчатого вала; 12 — щека коленчатого вала

Коленчатый вал. Коленчатые валы двигателей трех описываемых мотоциклов совершенно одинаковы по конструкции и отличаются друг от друга только размерами составляющих частей.

Коленчатый вал имеет два колена, расположенные в одной плоскости под углом 180°, и состоит из двух цапф (выполненных как одно целое со щеками-противовесами) и одной средней щеки, соединенных между собой пальцами кривошипа, которые запрессованы в среднюю щеку и щеки цапф.

Цилиндрические пальцы кривошипа изготовлены из высококачественной легированной стали 12ХНЗ. Наружная поверхность пальца, служащая одновременно беговой дорожкой для роликов шатунного подшипника, цементируется и калируется.

Шатун устанавливается на пальце кривошипа на однорядном роликовом подшипнике с сепаратором. На-

ружной беговой дорожкой роликов этого подшипника служит цементованная и закаленная внутренняя поверхность нижней головки шатуна, изготовляемого из высококачественной легированной стали 12ХНЗ.

При сборке коленчатого вала пальцы кривошипа, шатуны и ролики подбирают по размерам так, чтобы радиальный зазор в подшипнике составлял 0,0155—0,0185 мм.

Для подвода масла к шатунному подшипнику в пальцах кривошипа просверлены глухие отверстия вдоль оси, от которых к поверхности пальца идут два параллельных канала.

Стержень шатуна для придания ему жесткости выполняется двутаврового сечения.

В верхнюю головку шатуна запрессована бронзовая втулка, являющаяся подшипником поршневого пальца. Эта втулка изготавливается из бронзовой ленты (Бр. ОЦ4—3) и запрессовывается в верхнюю головку шатуна с натягом 0,027—0,095 мм.

Для подвода смазки к трущимся поверхностям поршневого пальца и втулки в верхней головке шатуна просверлены два отверстия.

Длина шатуна (расстояние между осями отверстий верхней и нижней головок) составляет у двигателя мотоцикла К-750 150 мм и у двигателей мотоциклов М-61 и М-62 128 мм.

Коленчатый вал с шатунами представляет собой неразъемную конструкцию, все соединения которой выполнены на прессовых посадках и разобрать вал без специальных приспособлений невозможно.

При сборке коленчатого вала на заводе пальцы кривошипа устанавливаются отверстиями в сторону шек цапф, на которых укрепляются винтами маслоуловители. Требуемая большая точность коленчатого вала достигается на заводе-изготовителе с помощью специальных сборочных и контрольных приспособлений.

Поршень и поршневой палец. Поршень воспринимает давление газов в цилиндре и передает его через поршневой палец и шатун коленчатому валу.

Поршень изготавливается из легкого алюминиевого сплава. В верхней части (головке) поршня двигателя К-750 проточены четыре канавки. Три нижние канавки служат для установки поршневых колец, а четвертая (верхняя) предохраняет кольца от пригорания (так на-

зываемый газовый буфер, уменьшающий прорыв горячих газов к кольцам). В три канавки, предназначенные для колец, устанавливаются два компрессионных кольца (верхние) и одно маслосъемное (нижнее). У поршней двигателей М-61 и М-62, помимо описанных выше канавок, в нижней части юбки имеется еще одна канавка для установки второго маслосъемного кольца. Канавки для маслосъемных колец сообщаются с внутренней полостью поршня прорезями в его стенках.

Поршень соединяется с шатуном при помощи поршневого пальца плавающего типа. Во время работы двигателя такой палец имеет возможность проворачиваться как в головке шатуна, так и бобышках поршня (вследствие большего расширения последнего при нагреве). В холодном состоянии палец устанавливается в бобышках поршня с небольшим натягом. Для подвода смазки к пальцу в каждой бобышке поршня имеется по два отверстия.

Продольное перемещение пальца ограничено стопорными пружинными кольцами, устанавливаемыми в кольцевых канавках бобышек поршня. Внутренний диаметр бобышек поршня равен 20,979—20,991 мм.

Поршневой палец для уменьшения его веса сделан пустотелым. Он изготавливается из стали 12ХНЗ, причем наружная поверхность пальца для увеличения износостойкости цементуется и закаляется. Размеры поршневых пальцев всех трех двигателей одинаковы: диаметр $20,986 \pm 0,002$ мм и длина $66 \pm 0,02$ мм.

При сборке поршневые пальцы, поршни и шатуны подбирают так, чтобы в соединении палец—поршень был натяг 0,004—0,01 мм, а в соединении палец—верхняя головка шатуна—зазор 0,004—0,01 мм. Для удобства подбора шатуны (по диаметру верхней головки), поршни (по диаметру отверстий в бобышке) и пальцы (по наружному диаметру) сортируются заводом-изготовителем на четыре группы. Индекс группы наносится краской на поршневом пальце (на торце), бобышках поршня (на боковой поверхности) и верхней головке шатуна (под головкой на стержне шатуна).

В пределах каждой группы одного цветового индекса обеспечиваются вышеуказанные зазоры и натяги между сопрягаемыми деталями. В табл. 1 приведены размеры этих деталей, разбитых на селекционные группы, с указанием цветового индекса каждой из них.

Таблица 1

Разбивка пальцев поршней и шатунов на группы

| Индекс | Размеры, мм | | | | Зазор |
|---------|----------------|-----------------------------|------------|--------------------------------------------|------------|
| | Диаметр пальца | Диаметр отверстия в бобышке | Натяг | Диаметр отверстия в верхней головке шатуна | |
| Красный | 20,998—20,995 | 20,991—20,988 | 0,004—0,01 | 21,005—21,002 | 0,004—0,01 |
| Белый | 20,995—20,992 | 20,988—20,985 | 0,004—0,01 | 21,002—20,999 | 0,004—0,01 |
| Зеленый | 20,992—20,989 | 20,985—20,982 | 0,004—0,01 | 20,999—20,996 | 0,004—0,01 |
| Черный | 20,989—20,986 | 20,982—20,979 | 0,004—0,01 | 20,996—20,993 | 0,004—0,01 |

Кроме описанной сортировки поршней на группы по диаметру отверстия под поршневой палец, их разбивают также на группы по наружному диаметру юбки для обеспечения необходимого зазора между поршнем и цилиндром. Этот зазор должен лежать в пределах 0,08—0,1 мм для одной группы. В этом случае индекс группы цифровой. Цифра, соответствующая диаметру поршня, выбивается на его днище.

Для разбивки на группы диаметр юбки поршня измеряется в направлении, перпендикулярном к оси бобышек.

В табл. 2 приведены размеры поршней и цилиндров, разбитых на селекционные группы, с указанием цифрового индекса каждой из них.

Таблица 2

Диаметры поршней и цилиндров двигателей

| Индекс группы поршня | Диаметр юбки поршня, мм | Индекс группы цилиндра | Диаметр цилиндра, мм | Зазор, мм |
|----------------------|-------------------------|------------------------|----------------------|-----------|
| 77,94 | 77,94—77,93 | 03 | 78,03—78,02 | 0,08—0,10 |
| 77,93 | 77,93—77,92 | 02 | 78,02—78,01 | 0,08—0,10 |
| 77,92 | 77,92—77,91 | 01 | 78,01—78,00 | 0,08—0,10 |

На днище поршня рядом с индексом группы по диаметру выбивается еще весовой индекс. Поршни сортируют по весу для обеспечения лучшего уравнивания двигателя и, следовательно, снижения его вибрации во время работы. Поршни при сортировке взвешиваются вместе с поршневым пальцем и кольцами.

При сборке на заводе на один двигатель устанавливаются поршни с одинаковым весовым индексом.

В табл. 3 приведена разбивка поршней по весу.

Таблица 3

Разбивка поршней с пальцами и поршневыми кольцами на группы по их весу

| Двигатель К-750 | | Двигатель М-61 (М-62) | |
|-----------------|---------|-----------------------|---------|
| Индекс группы | Вес, г | Индекс группы | Вес, г |
| 1 | 453—457 | 1 | 390—395 |
| 2 | 457—462 | 2 | 395—400 |
| 3 | 462—467 | 3 | 400—405 |

Поршневые кольца. Компрессионные кольца служат для создания уплотнения между цилиндром и поршнем, маслосъемные — для снятия излишков масла со стенок цилиндра, чтобы ограничить попадание его в камеру сгорания.

Поршневые кольца двигателей К-750, М-61 и М-62 изготавливаются из специального жаропрочного чугуна.

Наружная поверхность верхнего компрессионного кольца двигателей М-61 (М-62) подвергается пористому хромированию, что увеличивает его износостойкость, уменьшает износ цилиндра и одновременно увеличивает срок службы остальных колец. Толщина слоя хрома 0,13—0,18 мм, в том числе пористого хрома 0,03—0,06 мм.

Маслосъемные кольца на наружной поверхности имеют канавку и ряд сквозных прорезей для отвода снимаемого кольца масла в канавку поршня и далее через прорези поршня в картер. Все кольца имеют прямые замки. Зазор в замке колец в свободном состоянии равен 9—14 мм. При установке в цилиндр этот зазор должен быть равен 0,15—0,45 мм.

Зазоры в замках компрессионных и маслосъемных колец одинаковы.

Высота компрессионных колец меньше, чем маслосъемных. Ниже приведена высота колец, мм: двигателя М-61 и М-62

| | |
|--------------------------|-----|
| Маслосъемные | 5 |
| Компрессионные | 3 |
| двигатель К-750 | |
| Маслосъемные | 5 |
| Компрессионные | 2,5 |

Цилиндры. Цилиндры двигателей представляют собой отливку из специального легированного чугуна. По наружной поверхности цилиндры оребрены для улучшения охлаждения. Внутренняя рабочая поверхность цилиндра, по которой скользит поршень, обрабатывается с высокой степенью чистоты и называется зеркалом.

На цилиндрах двигателей мотоциклов М-61 и М-62 имеется прилив с отверстиями, в которые запрессовываются кожухи штанг механизма газораспределения. В нижней части эти цилиндры имеют фланец с отверстиями для шпилек крепления цилиндра к картеру. Гладкая (без ребер) часть цилиндра ниже фланца входит в соот-

ветствующую расточку картера и служит для центровки цилиндра. Через ребра цилиндра проходит трубка для слива масла из головки в картер.

Оба цилиндра двигателей мотоциклов М-61 и М-62 совершенно одинаковы и взаимозаменяемы, т. е. правый цилиндр может быть поставлен на место левого и наоборот.

Конструкция цилиндров нижнеклапанного двигателя К-750 значительно сложнее описанных выше, так как вместе с цилиндром отлиты впускной и выпускной капалы, направляющие клапанов и клапанная коробка, в которой размещаются клапанные пружины.

Крепление цилиндров двигателя К-750 такое же, как у цилиндров двигателя М-61 (М-62). На нижней части фланца левого цилиндра сделана кольцевая проточка, соединенная тремя отверстиями с полостью цилиндра для подачи масла на его зеркало. Цилиндры двигателя К-750 невзаимозаменяемы.

Для уплотнения между цилиндром и картером на всех двигателях устанавливается прокладка из прокладочной бумаги.

Рабочий диаметр цилиндров всех трех двигателей составляет 78,00—78,03 мм.

Как уже указывалось ранее, цилиндры разбиваются на группы для удобства подбора к ним поршней с тем, чтобы обеспечить зазор между цилиндрами и поршнями в пределах 0,08—0,1 мм.

Цифровые индексы групп (см. табл. 2) выбиваются у двигателя К-750 на клапанной коробке, а у двигателей М-61 и М-62 на верхнем ребре между трубками штанг.

Головка цилиндра. Головка цилиндра закрывает цилиндр сверху. Внутренняя полость ее образует камеру сгорания. Головка отливается из алюминиевого сплава и снабжена развитым оребрением для улучшения ее охлаждения. В верхней части головки имеется резьбовое отверстие (М14 × 1,25 сп) для свечи зажигания.

Головки верхнеклапанных двигателей М-61 и М-62 по конструкции значительно сложнее простых головок нижнеклапанного двигателя К-750, так как в первых размещен клапанный механизм (в двигателях К-750 клапаны, как указывалось выше, расположены в цилиндре). Головки двигателей М-61 и М-62 отливаются вместе с впускными и выпускными патрубками, бобышками для

крепления стоек осей коромысел и приливами для направляющих клапанов. Чугунные седла клапанов заливаются в тело головки. В головке имеются также две сквозные полости, через которые проходят толкающие штанги клапанов. В головки двигателя М-62 запрессовываются стальные выпускные патрубки, для крепления выпускных труб.

Головки двигателей М-61 и М-62 крепятся к цилиндру четырьмя шпильками, причем этими же шпильками крепятся стойки осей коромысел клапанного механизма. Головки двигателя К-750 крепятся к цилиндру восемью болтами. Между головкой и цилиндром для уплотнения камеры сгорания устанавливается алюминиевая (двигатель М-61) или железобетонная прокладка (двигатель К-750).

Картер двигателя. Картер служит для размещения в нем всех деталей двигателя. Картеры двигателей К-750, М-61 и М-62 представляют собой отливку сложной конфигурации из алюминиевого сплава.

Коленчатый вал устанавливается в картере на двух шариковых подшипниках. Передний подшипник запрессован в стальную крышку, вставляемую в расточку передней стенки, а задний установлен в задней алюминиевой крышке картера.

Распределительный (кулачковый) вал располагается в верхней части картера над коленчатым валом. Задний бронзовый подшипник его и передний шариковый запрессовываются в соответствующие расточки картера.

Нижняя часть картера, закрываемая стальным штампованным поддоном, является резервуаром для масла. Поддон устанавливается на пробковой прокладке и крепится к картеру 12 болтами.

Боковые стенки нижней части картера двигателя К-750 снабжены ребрами для лучшего охлаждения масла. В стенках картера просверлены каналы для подачи масла к различным трущимся частям двигателя; в нижней части картера имеется отсек для масляного насоса.

Передняя часть картера, в которой размещаются распределительные шестерни, закрывается крышкой. В этой крышке с внутренней стороны смонтирован вращающийся сапун, а с наружной стороны установлен прерыватель системы зажигания. Крышка ставится на прокладке и крепится 10 винтами. В нижней части картера имеются

приливы со сквозными отверстиями для шпилек крепления двигателя к раме, на верхней части картера сделан прилив для установки генератора.

Маховик. Маховик служит для вывода коленчатого вала из положения мертвых точек за счет накопленной при вращении кинетической энергии, а также для увеличения равномерности работы двигателя.

Маховик устанавливается на конус задней цапфы коленчатого вала на шпонке и крепится болтом, ввертываемым в заднюю цапфу. Под головку болта подложена отгибная контрящая шайба с усиком, который входит в специальное отверстие в маховике.

В тело маховика запрессовано шесть направляющих пальцев, на которых устанавливаются ведущие (стальные) диски сцепления. Кроме того, в маховике имеется шесть гнезд для нажимных пружин сцепления. На наружной поверхности ступицы маховика установлен резиновый сальник.

Механизм газораспределения

Механизм газораспределения служит для управления впуском в цилиндры двигателя свежей горючей смеси и выпуском отработавших газов.

В механизм газораспределения входят распределительный вал, привод клапанов и собственно клапаны с клапанной пружиной.

У верхнеклапанных двигателей мотоциклов М-61 и М-62 клапаны расположены в головке цилиндра, у нижнеклапанного двигателя мотоцикла К-750 клапаны размещены в приливе цилиндра.

В соответствии с разным расположением клапанов различна и конструкция привода к ним от распределительного вала. У верхнеклапанных двигателей (М-61 и М-62) этот привод осуществляется через толкатели, штанги и коромысла, а у нижнеклапанных (К-750) — только через толкатели.

Распределительный вал приводится во вращение от коленчатого вала двигателя с помощью распределительных шестерен. Передаточное отношение привода равно двум и распределительный вал вращается в 2 раза медленнее коленчатого вала. Этим обеспечивается открытие

каждого клапана один раз за полный цикл работы двигателя, т. е. за два оборота коленчатого вала.

Для обеспечения правильных фаз газораспределения шестерни распределительного и коленчатого валов двигателя устанавливаются относительно друг друга в строго определенном положении, отмечаемом на заводе-изготовителе соответствующими метками на торцах шестерен.

При вращении распределительного вала его кулачки, набегая своими выступами на толкатели, заставляют их перемещаться вдоль направляющих. Толкатели, в свою очередь, через штанги и коромысла (у двигателей М-61 и М-62) или непосредственно (у двигателя К-750) нажимают на стержни клапанов и, сжимая пружины, открывают клапаны.

Закрытие клапанов производится под действием клапанных пружин после того, как кулачок повернется настолько, что перестанет давить своим выступом на толкатель.

Механизм газораспределения двигателя К-750. Распределительный вал этого механизма установлен (как уже указывалось выше) на двух подшипниках в картере над коленчатым валом.

Задний подшипник представляет собой глухую бронзовую (Бр. АЖМЦ 10—3—1,5) втулку, запрессованную в стенку картера. Для смазки этого подшипника к нему подведена масляная магистраль. Передний шариковый подшипник (№ 205) размещается в специальной расточке передней стенки картера и прижимается крышкой, привинченной к картеру двумя винтами.

Как одно целое с валом выполнены два впускных и два выпускных кулачка. Кроме того, у задней опоры на валу нарезана шестерня со спиральными зубьями привода масляного насоса. Перед передним подшипником на вал напрессована ведомая чугунная шестерня распределения, укрепленная от проворачивания на валу шпонкой. На тонком конце распределительного вала, выходящем из картера, расположен кулачок прерывателя зажигания, изготовленный вместе с валом.

Чугунные толкатели представляют собой цилиндрические пустотелые стержни с плоским прямоугольным подпятником со стороны распределительного вала. Толкатель скользит по направляющей (дюралевой втулке),

вставляемой в приливы картера и закрепляемой гайкой и планкой. На внутреннем конце направляющей сделан паз, в который входит плоский подпятник толкателя, препятствующий проворачиванию последнего. Со стороны, противоположной подпятнику, в тело толкателя ввернут стальной (сталь 15Х) регулировочный болт с контргайкой.

Клапан состоит из тарелки и стержня. На тарелке сделана фаска под углом 45° , которой он прижимается к седлу. На конце стержня имеется проточка для сухарей крепления опорной шайбы клапанной пружины. Диаметр тарелки клапана 38 мм, диаметр стержня 9 мм и общая длина клапана 137 мм. Впускной и выпускной клапаны двигателя К-750 одинаковы по размерам и изготавливаются из специальной жаропрочной стали Х9С2.

Клапан перемещается по направляющей, изготовленной как одно целое с цилиндром. Зазор между направляющей и стержнем клапана составляет 0,05—0,1 мм.

Пружина клапана, прижимающая его тарелку к седлу, размещается в клапанной коробке цилиндра и опирается на две опорные шайбы, одна из которых упирается в стенку клапанной коробки, а другая укреплена на стержне клапана с помощью двух сухарей. Под нижнюю опорную шайбу устанавливается пробковая прокладка для герметизации клапанной коробки.

Для обеспечения плотного прилегания клапана к седлу при удлинении деталей клапанного механизма от нагрева во время работы двигателя между стержнем клапана и болтом толкателя устанавливается тепловой зазор, равный 0,1 мм (на холодном двигателе).

Механизм газораспределения двигателя М-61 и М-62. Распределительный вал этого механизма отличается от распределительного вала двигателя К-750 формой и расположением кулачков, поэтому эти валы не взаимозаменяемые между собой.

Установка распределительного вала в картере двигателя М-61 (М-62) аналогична установке вала в картере двигателя К-750. Толкатели двигателя М-61 (М-62) отличаются от толкателей двигателя К-750 только тем, что вместо ввертываемых регулировочных болтов в тело толкателей запрессовываются наконечники со сферической выемкой. В этот наконечник упирается стальной цементованный наконечник трубчатой толкающей штанги.

Длина штанги 233_{+1} мм. Другим наконечником штанга упирается в сферическую выемку головки регулировочного болта, ввертываемого в коромысло. На двигателях М-62 устанавливаются стальные штанги без наконечников, роль которых выполняют завальцованные концы штанг.

Двуплечее коромысло передает усилие от штанги на стержень клапана. На одном плече коромысла имеется резьбовое отверстие, в которое ввернут регулировочный болт, на другом — площадка, которой коромысло упирается в стержень клапана. Тепловой зазор между этой площадкой и стержнем клапана, устанавливаемый на холодном двигателе, должен быть в пределах $0,08—0,1$ мм.

Коромысло качается на стальной цементованной оси. Ось жестко закреплена в специальных стойках. Крепление стоек к головке цилиндра производится с помощью анкерных шпилек, которые одновременно крепят и головку к цилиндру. От осевого перемещения коромысла удерживаются пластинчатой пружинной шайбой.

В оси коромысла просверлен глухой продольный канал, от которого отходят два радиальных отверстия для подачи масла к трущимся поверхностям.

Клапаны двигателей М-61 (М-62) отличаются от клапанов двигателя К-750 размерами. Диаметр тарелки клапана 35 мм, диаметр стержня 7,5 мм и общая длина клапана 91 мм.

Клапаны (как и у двигателя К-750) изготавливаются из стали Х9С2.

Клапаны перемещаются в направляющих (чугунных или металлокерамических втулках), запрессованных в тело головки цилиндра. Зазор между втулкой и стержнем клапана должен составлять $0,05—0,1$ мм.

На каждый клапан устанавливается по две возвратных пружины (одна в другой). Крепление пружин выполнено аналогично креплению их на двигателе К-750.

Клапанный механизм двигателя М-61 (М-62), расположенный в головке цилиндра, закрывается алюминиевой крышкой. Крышка устанавливается на резиновой прокладке и прижимается к головке цилиндра одним болтом в центре крышки.

Система питания

В систему питания двигателя входят: бензиновый бак, бензозаправщик с бензошлангами, карбюраторы и воздухоочиститель.

Стальной бензиновый бак емкостью 22 л укреплен на раме четырьмя болтами. Два болта бак привернут к рулевой колонке, а двумя — к специальному кронштейну рамы, расположенному под баком. Между бензобаком и кронштейном, а также между этим кронштейном и шайбой, подложенной под головку болта для амортизации, установлены резиновые кольца. Бензин в бак заливается через горловину, закрываемую стальной крышкой. Для соединения с атмосферой (чтобы по мере расходования бензина в баке не создавалось разрежения, препятствующего поступлению топлива к карбюраторам) в крышке сделано отверстие.

С обеих сторон бензинового бака укреплены резиновые подколеники (негрисы), предохраняющие ноги мотоциклиста от ударов о бак. Сверху в бак вварен инструментальный ящик. Снизу в бак ввернут бензозаправщик (резьба $M14 \times 1,5$) с отстойником, в котором расположен сетчатый топливный фильтр. Бензозаправщик имеет три положения: З — закрыто, О — открыто и Р — резерв.

Если для питания двигателя рукоятку бензозаправщика приходится устанавливать в положение Р, так как при установке рукоятки в положение О топливо уже не поступает из бака, это означает, что в баке осталось бензина на 25—30 км. Схема работы бензозаправщика показана на рис. 12.

Между бензиновым баком и бензозаправщиком установлена медная уплотняющая прокладка. Подача топлива к карбюраторам осуществляется самотеком по гибким дюритовым бензошлангам.

Для увеличения жесткости и удобства установки на раму мотоцикла бензиновый бак снизу имеет вдавненную седловину, разделяющую бак на две части, соединенные между собой снизу дюритовым шлангом, проходящим под трубой рамы.

Карбюраторы. Карбюратор служит для приготовления горючей смеси и дозировки ее поступления в цилиндр двигателя.

Рабочий процесс карбюратора заключается в распылении, испарении и перемешивании бензина с воздухом в определенных пропорциях. Из карбюратора в двигатель поступает горючая смесь, т. е. смесь паров бензина с воздухом.

Карбюратор автоматически обеспечивает приблизительное постоянство состава горючей смеси на всех режимах работы двигателя.

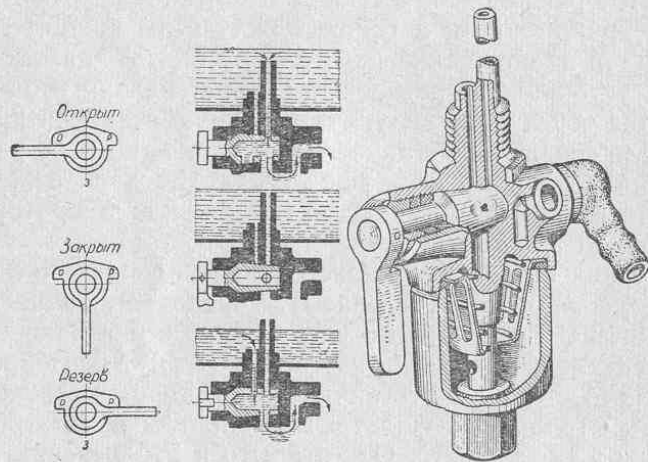


Рис. 12. Бензокраник и схема его работы

На двигателях К-750, М-61 и М-62 установлено по два карбюратора модели К-37 с диффузором диаметром 24 мм. Устройство карбюратора показано на рис. 13. На мотоциклах М-62 могут устанавливаться также карбюраторы К-38 (рис. 14).

Бензин из бака через бензокраник и бензошланг поступает в поплавковую камеру. Уровень бензина в поплавковой камере регулируется запорной иглой, укрепленной на поплавке пружинной защелкой. При наполнении поплавковой камеры бензином пустотелый поплавок, изготовленный из латуни, поднимается вместе с иглой. Запорная игла входит в седло входного штуцера в крышке поплавковой камеры и закрывает доступ бензину.

Обогатительная кнопка, или, как чаще ее называют, «утопитель», служит для обогащения смеси при пуске двигателя. При нажатии на утопитель поплавок опуска-

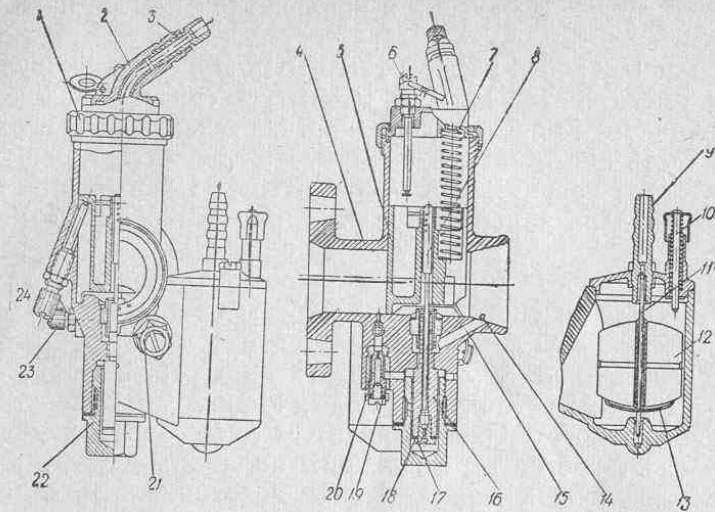


Рис. 13. Карбюратор К-37:

1 — гайка крышки корпуса; 2 — крышка корпуса; 3 — винт упора оболочечного троса; 4 — корпус карбюратора; 5 — дроссельный золотник; 6 — ограничитель хода дроссельного золотника; 7 — пружина дроссельного золотника; 8 — конусная игла; 9 — штуцер поплавковой камеры; 10 — утопитель; 11 — игла поплавка; 12 — поплавок; 13 — пружинная защелка; 14 — воздушный канал жиклера холостого хода; 15 — воздушный канал распылителя; 16 — распылитель; 17 — главный жиклер; 18 — прокладка жиклера; 19 — винт-заглушка жиклера холостого хода; 20 — фильтр дополнительного воздушного канала жиклера холостого хода; 21 — нижняя пробка корпуса; 22 — винт холостого хода; 23 — винт упора дроссельного золотника; 24 — упорный винт упора дроссельного золотника

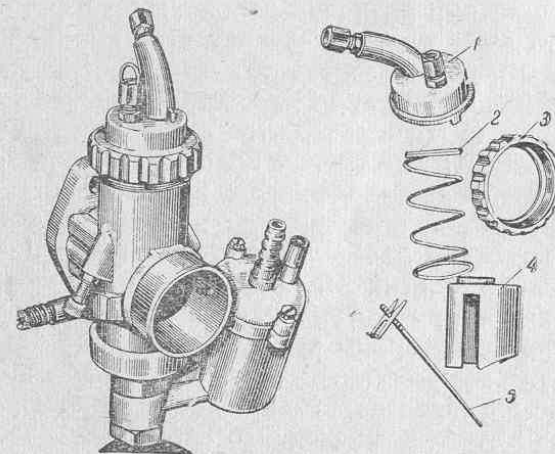


Рис. 14. Карбюратор К-38:

1 — крышка корпуса карбюратора; 2 — пружина золотника; 3 — гайка крышки; 4 — золотник; 5 — регулировочная игла с пружинным замком

кается, а уровень бензина в поплавковой камере поднимается.

Из поплавковой камеры топливо поступает в нижнюю часть смесительной камеры, закрытую снизу пробкой с отстойником. Количество топлива, поступающего в верхнюю часть смесительной камеры, определяется главным жиклером, ввернутым в распылитель. Производительность жиклера карбюратора К-37 равна 160 см³ в минуту.

Пройдя через жиклер, топливо устанавливается в распылителе на уровне, соответствующем уровню топлива в поплавковой камере.

Смесительная камера представляет собой пересечение под прямым углом двух полых цилиндров. Отверстие горизонтального цилиндра является диффузором карбюратора. Отверстие вертикального цилиндра служит направляющей для дроссельного золотника. Золотник удерживается в нижнем положении пружиной, надетой на трос и упирающейся верхним концом в крышку корпуса карбюратора. На крышке расположен регулировочный штуцер упора оболочки троса с контргайкой.

На дроссельном золотнике при помощи проволочного пружинного шплинта укреплен регулировочная игла, входящая нижним конусным концом в распылитель. По отношению к дроссельному золотнику игла может быть установлена в восьми различных положениях (по высоте), для чего сделано четыре отверстия на цилиндрической части иглы и два отверстия в гнезде золотника.

Изменением положения иглы достигается качественная регулировка смеси при работе двигателя со средними числами оборотов. Нижнее ее положение соответствует наиболее бедной смеси, верхнее — наиболее богатой.

Количество смеси, поступающей в цилиндр, регулируется перемещением дроссельного золотника. Управление дроссельным золотником производится гибким тросом, соединенным с ручкой управления дросселем, расположенной с правой стороны руля.

Разрежение, возникающее в цилиндре при впуске, передается во впускной патрубок и далее в карбюратор. Под действием этого разрежения в карбюратор засасывается воздух, который проходит над распылителем и увлекает за собой топливо, вытекающее из него. Топливо при этом распыливается на мельчайшие капельки, что

способствует его быстрому испарению и хорошему смешиванию с воздухом.

По мере подъема дроссельного золотника увеличивается и количество воздуха, проходящего через карбюратор, поэтому для обеспечения нормального состава смеси необходимо увеличить поступление топлива в смесительную камеру. Количество топлива, поступающего из распылителя в смесительную камеру, зависит от величины кольцевого зазора между конусной иглой и отверстием распылителя. При подъеме дроссельного золотника вместе с иглой этот зазор увеличивается и поступление топлива через него возрастает.

Чтобы избежать чрезмерного обогащения смеси при подъеме дроссельного золотника, близком к полному, в карбюраторе К-37 применяется пневматическое торможение топлива. Для этого из впускного патрубка карбюратора к кольцевому зазору вокруг распылителя подходит дополнительный воздушный канал. При увеличении разрежения над распылителем увеличивается и приток воздуха по этому каналу. Воздух смешивается с вытекающим из распылителя топливом, образуя эмульсию, и несколько тормозит поступление топлива из жиклера, что препятствует обогащению смеси.

При полностью закрытом дроссельном золотнике (режим холостого хода) разрежение у распылителя падает и поступление топлива из распылителя почти полностью прекращается. Для обеспечения работы двигателя на этом режиме карбюратор снабжается дополнительным устройством, состоящим из жиклера холостого хода и воздушного канала.

Разрежение, которое сильно увеличивается в задрозельном пространстве, при опущенном золотнике передается по каналу холостого хода к жиклеру холостого хода и воздушному каналу. Под действием этого разрежения из жиклера начинает выходить топливо, которое смешивается с воздухом, поступающим по воздушному каналу. Образовавшаяся эмульсия по каналу холостого хода попадает во впускной патрубок и далее в цилиндр.

Подача воздуха к жиклеру холостого хода регулируется винтом качества смеси, расположенным сбоку карбюратора. Ввертывая винт, уменьшают подачу воздуха, вследствие чего смесь при работе двигателя на хо-

лостом ходу обогащается, и, наоборот, вывертывая винт, увеличивают подачу воздуха, в результате чего смесь обедняется.

При работе двигателя на холостом ходу регулировка карбюратора осуществляется винтом качества смеси и винтом упора дроссельного золотника; при работе двигателя со средним и большим числом оборотов — винтом упора оболочки троса и конусной иглой дроссельного золотника (опусканием или подниманием ее).

Наличие отдельного карбюратора на каждом цилиндре улучшает пуск и увеличивает мощность двигателя,

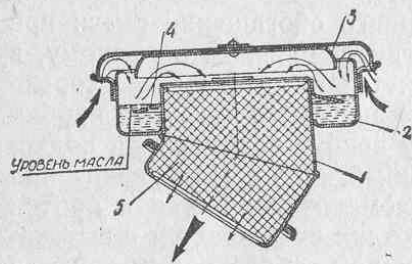


Рис. 15. Воздухоочиститель мотоциклов М-61 и К-750:

1 — корпус; 2 — масляная ванна; 3 — крыш-
ка; 4 — маслоуспокоительная шайба;
5 — металлическая путанка

Воздухоочиститель (рис. 15). Для очистки воздуха от содержащейся в нем пыли, которая, попадая в двигатель, способствует ускорению износа его деталей, на мотоциклах установлен двухступенчатый инерционно-масляный и контактно-масляный воздухоочиститель. Он установлен на картере коробки передач и соединен с обоими карбюраторами патрубками. Для предотвращения подсоса воздуха в местах соединения патрубков установлены резиновые муфты. Для облегчения пуска двигателя в холодную погоду между фильтром и патрубками расположена воздушная заслонка.

Воздухоочиститель состоит из корпуса и приваренной к нему ванны для масла. В корпусе воздухоочистителя установлено пять пакетов металлической путанки, смоченной маслом. В масляную ванну заливается 250 см³ масла (автола). Чтобы масло при движении мотоцикла не расплескивалось, сверху установлена маслоуспокои-

тельная шайба. Воздухоочиститель закрыт крышкой с приклепанным к ней отражателем.

Воздух, пройдя через кольцевой зазор между крышкой и корпусом масляной ванны, ударяется в отражатель, резко меняет направление и соприкасается с поверхностью масла, на которой осаждаются частицы пыли. Затем воздух проходит через металлическую путанку, задерживающую остатки пыли, и по патрубкам поступает к карбюратору.

Воздухоочиститель прикреплен к горловине картера коробки передач двумя виштами.

Система выпуска

На всех трех мотоциклах установлены одинаковые по конструкции системы выпуска. Две выпускные трубы (по одной от каждого цилиндра) соединяют выпускные патрубки цилиндров с двумя глушителями. У мотоциклов К-750 и М-61 выпускные трубы плотно вставлены в выпускные патрубки цилиндров и прикреплены к раме хомутами.

У мотоцикла М-62 выпускные трубы прикреплены стяжными хомутами к стальным выпускным патрубкам, запрессованным в головку цилиндра.

Глушители мотоциклов неразборные и состоят из корпуса, сваренного из двух частей, и находящейся внутри его объемной решетки.

На мотоциклах М-61 и М-62 глушители крепятся к раме той же шпилькой, которая крепит снизу шток задней подвески. На мотоцикле К-750 глушитель крепится болтами к специальному кронштейну рамы. Передние патрубки глушителей плотно надеты на концы выпускных труб.

Для того чтобы отработавшие газы могли выходить из системы выпуска в случае повреждения одного из глушителей, выпускные трубы соединены между собой перепускной трубой, проходящей под рамой около подножек водителя.

Система смазки

Система смазки двигателей К-750, М-61 и М-62 комбинированная — разбрызгиванием и под давлением.

Масляным резервуаром, как уже указывалось, служит нижняя часть картера, закрытая стальным поддо-

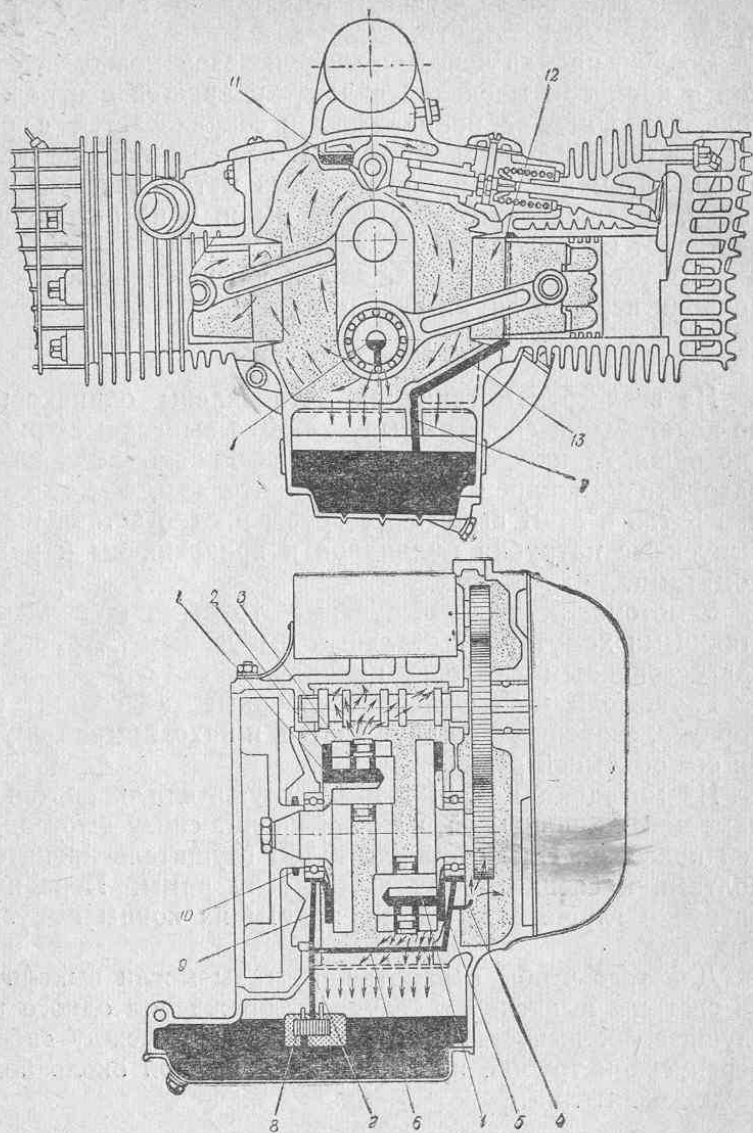


Рис. 16 Система смазки двигателя К-750:
 1 — полость пальца коленчатого вала 2 — маслоуловитель; 3 — отверстия для подачи масла к шатунным подшипникам; 4 — маслоподводящая трубка; 5 — масляный канал в передней стенке картера; 6 — центральный масляный канал; 7 — канал подачи масла от масляного насоса; 8 — масляный насос; 9 — масляный канал в задней крышке картера; 10 — сальник коленчатого вала; 11 — масляный карман; 12 — канал подачи масла на стенку цилиндра; 13 — канал подачи масла в кольцевую канавку цилиндра.

ном. Масло заливается через заливную горловину, расположенную с левой стороны картера (в нижней его части у двигателя К-750 и в верхней у двигателей М-61 и М-62); заправочная емкость резервуара картера 2 л.

Для того, чтобы во время работы двигателя масло не вспенивалось, в нижней части картера установлены решетки-пеногасители.

Система смазки двигателя К-750 (рис. 16). Из масляного резервуара масло подается в центральный масляный канал односекционным шестеренчатым масляным насосом, привод которого осуществляется через штангу от шестерни распределительного вала. Поступающее в насос масло проходит через фильтрующую сетку маслозаборника, укрепленного на корпусе насоса.

Из центрального масляного канала масло под давлением подается по отверстиям к выемкам передней стенки и задней крышки картера. Выемки эти расположены так, что вытекающее из них масло попадает прямо в маслоуловительные кольца коленчатого вала. В передней стенке картера под подшипником коленчатого вала сделана кольцевая проточка, для подвода масла к трубке, выходящей из картера в полость распределительных шестерен (рис. 17). Вытекающее из этой трубки масло попадает на зубья шестерни коленчатого вала, которая разбрызгивает его по всей полости, смазывая шестерни распределительного вала и генератора. Излишки масла из полости распределительных шестерен стекают в картер через отверстие в нижней части передней стенки.

Масло, попавшее в маслоуловители коленчатого вала, поступает в отверстия пальцев кривошипа и далее под действием центробежной силы через два радиальных канала к подшипникам нижней головки шатунов. Вытекающее из этих подшипников масло разбрызгивается по всему картеру в виде масляного тумана и, осаждаясь на

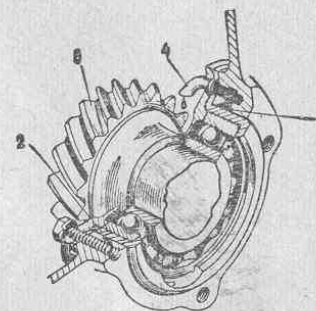


Рис. 17. Смазка шестерен распределения:

1 — кольцевая проточка; 2 — корпус шарикового подшипника; 3 — шестерня коленчатого вала; 4 — маслоподводящая трубка

всех деталях, обеспечивает надежную смазку трущихся поверхностей, подшипников, цилиндров, поршней, поршневых пальцев, толкателей клапанов и т. д. Для осуществления надежной смазки заднего подшипника распределительного вала в приливе картера сделан специальный карман, где скапливается разбрызгиваемое коленчатым валом масло. Из этого кармана масло по каналу подается к подшипнику.

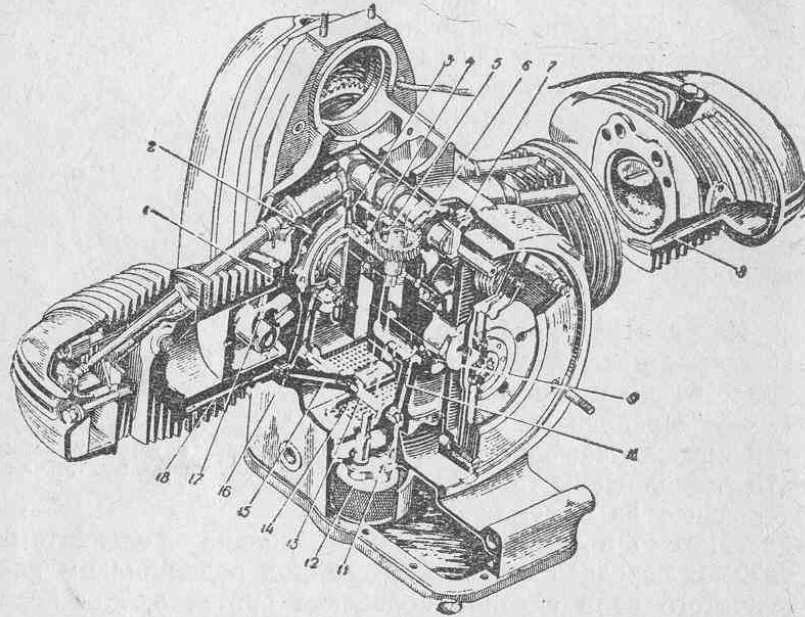


Рис. 18. Система смазки двигателей М-61 и М-62:

1 — канал подачи масла на стенку цилиндра; 2 — канал подачи масла в кожухи штанги; 3 — маслоуловитель; 4 — полость пальца коленчатого вала; 5 — шестерня привода масляного насоса; 6 — шестерня распределительного вала; 7 — масляный карман; 8 — маслоотводящий канал в головке цилиндра; 9 — сальник коленчатого вала; 10 — масляный канал в задней крышке картера; 11 — канал подачи масла от масляного насоса; 12 — масляный насос; 13 — центральный масляный канал; 14 — пеногаситель; 15 — канал подачи масла в кольцевую канавку цилиндра; 16 — масляный канал в передней стенке картера; 17 — отверстие в верхней головке шатуна; 18 — маслоотводящая трубка

Смазка правого и левого цилиндров двигателя неодинакова. При разбрызгивании масла коленчатым валом (вращающимся в правую сторону, если смотреть спереди) последнее попадает на верхнюю часть зеркала правого цилиндра и, стекая вниз, равномерно смазывает всю его рабочую поверхность. В левом цилиндре масло

попадает только на нижнюю часть зеркала и верхняя его часть смазывается недостаточно. Для улучшения смазки левого цилиндра к нему от центральной магистрали по специальному каналу подводится масло, которое поступает к кольцевой канавке на фланце цилиндра и оттуда через три отверстия на верхнюю часть зеркала цилиндра.

Система смазки двигателей М-61 и М-62 (рис. 18). Система смазки этих двигателей аналогична системе смазки двигателя К-750 и отличается от последней только смазкой расположенного в головке клапанного механизма.

Масло поступает в головку по кожухам штанг, в которые оно попадает при разбрызгивании по картеру через отверстия, расположенные у конца направляющих толкателей. Поступившее в головку цилиндра масло разбрызгивается движущимися коромыслами и пружинами, что обеспечивает надежную смазку всех трущихся частей. Излишки масла стекают по специальной трубке, запрессованной в ребра цилиндра, в картер двигателя.

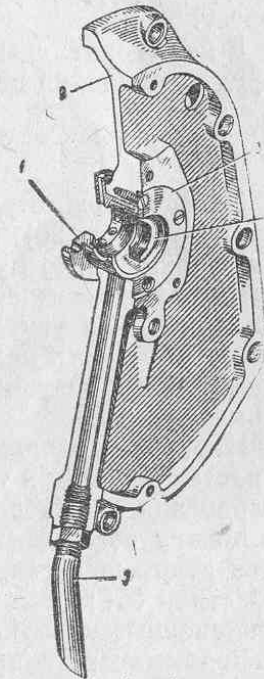


Рис. 19. Сапун:

1 — сапун; 2 — крышка шестерен распределения; 3 — корпус сальника распределительного вала; 4 — сальник распределительного вала; 5 — трубка сапуна

Вентиляция картера двигателя

При работе двигателя в его картер через поршневые кольца проникают пары бензина и отработавшие газы. Пары бензина, конденсируясь в картере, разжижают масло, а отработавшие газы нагревают и окисляют масло и повышают давление в картере. Кроме того, при движении поршней вниз в картере также повышается давление, которое может привести к утечке масла через прокладки и сальники.

Повышенное давление в картере и быстрое разжижение масла

предотвращаются принудительной вентиляцией картера, которая осуществляется вращающимся сапуном. Такой сапун (рис. 19) представляет собой золотник, вращающийся в крышке шестерен распределения. Он приводится во вращение штифтом от шестерни распределительного вала. Вращаясь вместе с распределительным валом, сапун при движении поршней вниз способствует сообщению внутренней полости картера с атмосферой через канал в крышке шестерен распределения. При движении поршней вверх канал перекрывается, что исключает подсос пыли через отводящую трубку.

СИЛОВАЯ ПЕРЕДАЧА

Назначение силовой передачи, или трансмиссии, — передавать крутящий момент от двигателя к заднему колесу.

В нее входят: сцепление, коробка передач, карданная передача и задняя передача.

Сцепление

На всех трех мотоциклах устанавливается одинаковое сцепление (рис. 20). Оно представляет собой двухдисковую фрикционную муфту.

Весь механизм сцепления смонтирован в маховике двигателя. Как уже указывалось выше, в маховике запрессовано шесть пальцев, на которые устанавливаются два стальных ведущих диска сцепления: нажимной и промежуточный.

Наружный опорный (третий) диск наглухо привертывается винтами к торцам пальцев сцепления. Для предохранения от отворачивания эти винты закерниваются.

Между стальными ведущими дисками устанавливаются ведомые диски, изготовленные из тонкой пружинной стали 65Г; с обеих сторон к ним прикреплены фрикционные накладки.

Ведомые диски приклепываются к шлицевым ступицам, с помощью которых они устанавливаются на хвостовике первичного вала коробки передач.

Диски сжимаются между собой шестью пружинами, поставленными между маховиком и нажимным диском. Для равномерного сжатия дисков и избежания их пере-

косов пружины перед сборкой подвергают тарировке и разбивают на группы по усилию, которое определяется при сжатии пружины до длины 21 мм; каждой группе

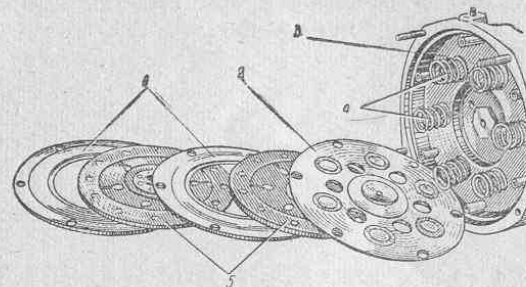


Рис. 20. Сцепление:

1 — ведущие диски; 2 — нажимной диск; 3 — маховик двигателя; 4 — пружины сцепления; 5 — ведомые диски

соответствует определенный цвет окраски пружин (табл. 4).

Таблица 4

Разбивка пружин сцепления на группы

| Группа | Усиление, кг | Цвет окраски |
|--------|--------------|--------------|
| I | 18—17 | Синий |
| II | 17—16 | Белый |
| III | 16—15 | Зеленый |

При сборке в сцепление устанавливают пружины одинакового цвета.

Механизм выключения сцепления (рис. 21). Этот механизм состоит из штока, наконечника штока, нажимного подшипника, ползуна и рычага выключения сцепления.

Шток сцепления проходит через первичный вал коробки и упирается в нажимной диск. Квадратным концом шток входит в соответствующее отверстие в диске. На другом конце штока сделана центрирующая заточка, входящая в отверстие наконечника штока. На этом же конце штока устанавливается войлочный сальник. На противоположном конце наконечника имеется фланец

и хвостовик, на последнем устанавливается упорный шариковый подшипник (№ 948066). Подшипник упирается во фланец наконечника и в торец ползуна, который может перемещаться в корпусе заднего подшипника первичного вала коробки передач.

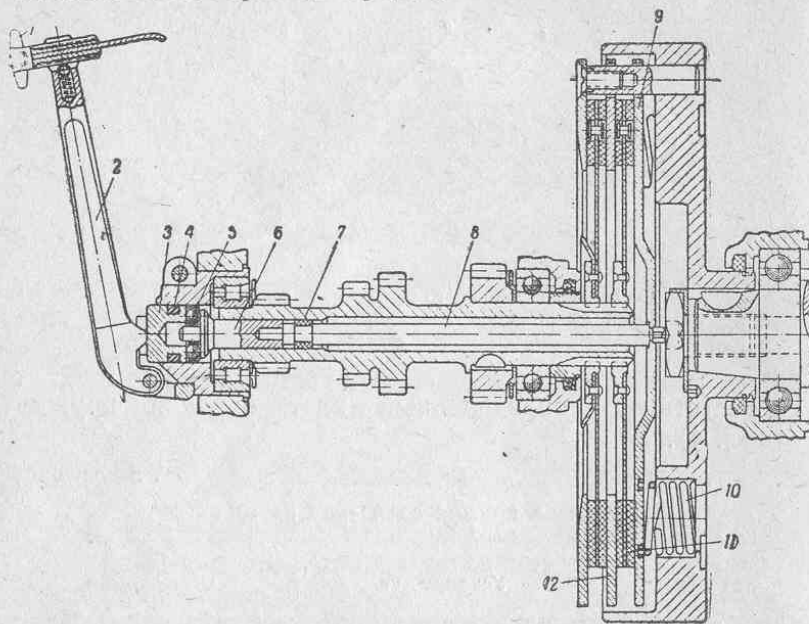


Рис. 21. Механизм выключения сцепления:
1 — регулировочный винт сцепления; 2 — рычаг выключения сцепления;
3 — ползун; 4 — сальник ползуна; 5 — нажимной подшипник; 6 — наконечник штока; 7 — сальник штока; 8 — шток; 9 — нажимной диск; 10 — пружина;
11 — ведомые диски; 12 — ведущие диски

Чтобы избежать утечки масла из коробки передач, на ползуне установлен резиновый сальник. В паз наружного конца ползуна входит выступ рычага выключения сцепления.

Рычаг выключения сцепления установлен на кронштейне, закрепляемом стяжным винтом на выступающем из коробки конце корпуса заднего подшипника первичного вала. В верхний конец рычага ввернут регулировочный винт сцепления, в отверстие винта закреплен трос сцепления. От самоотворачивания регулировочный винт предохраняется контргайкой (мотоциклы М-61 и М-62) или шариковым фиксатором, распо-

ложенным в утолщении рычага сцепления (мотоцикл К-750).

При нажатии на рычаг выключения сцепления усилие через трос, рычаг выключения, ползун, упорный подшипник и наконечник передается штоку. Последний, упираясь в нажимной диск сцепления, сжимает пружины и отодвигает диск — сцепление выключается.

При отпуске рычага выключения сцепления пружины вновь прижимают диски друг к другу и сцепление включается.

Сцепление мотоцикла К-750 регулируется одним регулировочным винтом, ввернутым в рычаг выключения сцепления, а сцепление мотоциклов М-61 и М-62 — двумя винтами: регулировочным в рычаге выключения и винтом упора оболочки троса, ввернутым в кронштейн, который укреплен на картере коробки.

Коробка передач

Коробка передач предназначена для изменения крутящего момента на заднем колесе при неизменном крутящем моменте двигателя.

У всех трех моделей мотоциклов коробки передач четырехступенчатые с шестернями постоянного зацепления. На мотоциклах К-750 и М-61 устанавливаются коробки передач одинаковой конструкции; коробка передач мотоцикла М-62 отличается от коробки передач мотоциклов К-750 и М-61 конструкцией муфт переключения вторичного вала и шестерен.

Коробка передач мотоциклов К-750 и М-61 (рис. 22). В алюминиевом картере коробки передач смонтированы два вала (первичный и вторичный) с шестернями, механизм переключения передач, механизм пуска двигателя и привод спидометра.

На первичном валу имеется четыре шестерни, из которых три прямозубые (шестерня первой передачи — 10 зубьев, шестерня второй передачи — 14 зубьев и шестерня третьей передачи — 17 зубьев) изготовлены как одно целое с валом, а одна косозубая (шестерня четвертой передачи — 20 зубьев) посажена на шпонке.

На переднем конце первичного вала, выходящем из картера коробки передач, нарезаны шлицы, на которые посажены шлицевые ступицы ведомых дисков сцепления.

Через продольное отверстие первичного вала проходит шток механизма выключения сцепления. Опорами первичного вала служат два подшипника. Передний шариковый подшипник (№ 205) установлен в передней крышке

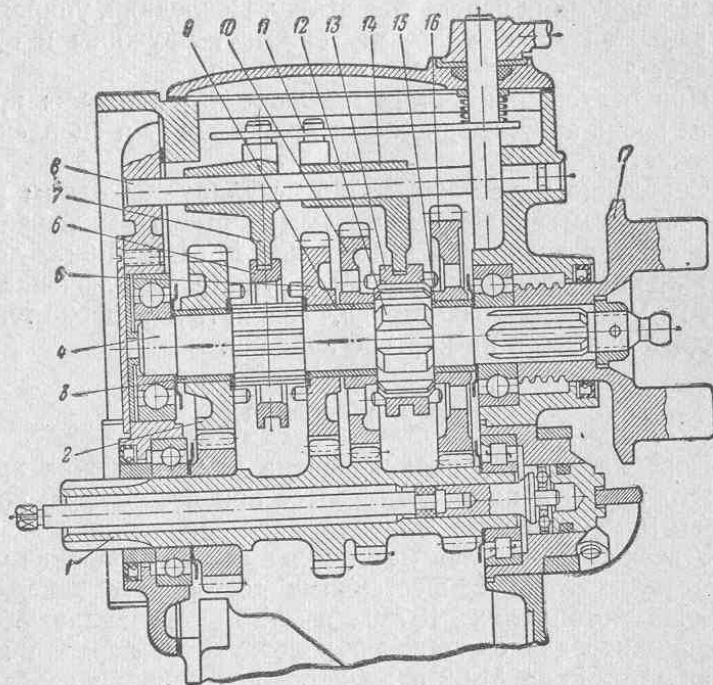


Рис. 22. Коробка передач мотоцикла К-750:

1 — первичный вал; 2 — шестерня четвертой передачи; 3 — втулка шестерни четвертой передачи; 4 — вторичный вал; 5 — шестерня третьей передачи; 6 — муфта переключения третьей и четвертой передач; 7 — вилка переключения третьей и четвертой передач; 8 — ось вилок переключения; 9 — втулка шестерен второй и третьей передач; 10 — шестерня второй передачи; 11 — сектор переключения передач; 12 — шлицевая втулка; 13 — муфта переключения первой и второй передач; 14 — вилка переключения первой и второй передач; 15 — втулка шестерни первой передачи; 16 — шестерня первой передачи; 17 — диск упругой муфты кардана

ке картера коробки передач, а задний роликовый (№ 12204) — в дюралюминиевом корпусе, запрессованном в задней стенке картера.

Вторичный вал установлен на двух шариковых подшипниках (№ 304). Передний подшипник также запрессован в переднюю крышку, а задний — в расточку стенки картера коробки.

Четыре шестерни вторичного вала (шестерня первой передачи — 36 зубьев, шестерня второй передачи — 32 зуба, шестерня третьей передачи — 29 зубьев и шестерня четвертой передачи — 26 зубьев) свободно вращаются на валу на бронзовых подшипниках и находятся в постоянном зацеплении с соответствующими шестернями первичного вала.

Между шестернями первой и второй передач вторичного вала установлена на двух шпонках шлицевая втулка, по которой передвигается муфта включения первой и второй передач. Муфта имеет торцовые кулачки, входящие в отверстия шестерен при включении той или другой передачи.

Муфта включения третьей и четвертой передач установлена на шлицевом участке вторичного вала между соответствующими шестернями этих передач. В теле муфты имеются сквозные отверстия, в которые при включении передач входят кулачки на торцовой поверхности шестерен третьей и четвертой передач.

Обе муфты имеют на наружной поверхности кольцевые канавки для вилок переключения.

На заднем шлицевом конце вторичного вала устанавливается диск упругой муфты кардана. На наружной поверхности ступицы этого диска нарезана винтовая шестерня, которая входит в зацепление с винтовой шестерней привода спидометра, закрепленной болтом в специальном гнезде картера коробки.

Трущиеся поверхности деталей коробки передач смазываются маслом, наливаемым непосредственно в ее картер и разбрызгиваемым вращающимися шестернями по всему объему коробки.

Для подачи масла к бронзовым подшипникам шестерен вторичного вала вдоль его оси просверлено глухое отверстие, от которого идут радиальные отверстия к внутренним поверхностям бронзовых втулок. Во втулках против отверстий имеются кольцевые проточки, соединенные сквозными отверстиями со спиральной канавкой на наружной рабочей поверхности втулки. Масло во внутреннюю полость вторичного вала попадает из масляного кармана крышки коробки передач через фрезерованный паз в стальной крышке подшипника вторичного вала и трубку маслоотражательной шайбы.

Коробка передач мотоцикла М-62. От коробок мотоциклов К-750 и М-61 эта коробка отличается только конструкцией муфт переключения, вторичного вала и его шестерен.

На поверхности вторичного вала нарезаны шлицы, по наружному диаметру которых могут свободно вращаться шестерни вторичного вала. Между шестернями первой и второй передач третьей и четвертой передач на этих шлицах установлены неподвижные втулки, по шлицевой

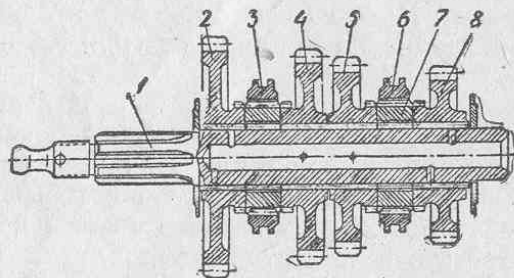


Рис. 23. Вторичный вал коробки передач мотоцикла М-62 (в сборе):

1—вторичный вал; 2—шестерня первой передачи; 3—муфта переключения первой и второй передач; 4—шестерня второй передачи; 5—шестерня третьей передачи; 6—муфта переключения третьей и четвертой передач; 7—шлицевая втулка; 8—шестерня четвертой передачи

поверхности которых передвигаются подвижные муфты (рис. 23).

Подвижные муфты вместо торцевых зубьев снабжены мелкими шлицами, нарезанными на внутренних поверхностях муфт. На специальных выступах шестерен также имеются мелкие шлицы. Для облегчения включения передач шаг мелких шлиц на шестернях сделан вдвое большим, чем на муфтах.

При включении передач муфты переключения, передвигаясь по втулкам, входят своими шлицами в зацепление со шлицами шестерен соответствующих передач.

Механизм пуска двигателя. Рассматриваемый механизм смонтирован в картере коробки передач.

Вращение коленчатому валу двигателя передается от вала пускового механизма через вторичный и первичный валы коробки передач и сцепление. Механизмы пуска

всех трех мотоциклов совершенно одинаковы по конструкции.

Вал механизма пуска установлен в картере коробки передач. Опорами вала являются две втулки: передняя глухая (стальная), привернутая двумя винтами к передней крышке коробки, и задняя (дюралюминиевая) со сквозным отверстием, через которое наружу выходит конец вала. На этом конце вала с помощью клина закреплена пусковая педаль. Для предотвращения вытекания масла из коробки передач во втулке установлен воротниковый сальник, прижатый крышкой. Крышка и втулка крепятся четырьмя винтами к задней стенке картера коробки передач.

На валу пускового механизма имеется выступ, на котором установлена собачка со штифтом и пружиной.

Шестерня пускового механизма свободно вращается на валу на бронзовой втулке (Бр.АЖМЦ 10—3—1,5) и находится в постоянном зацеплении с шестерней первой передачи вторичного вала коробки. С одной стороны на шестерне имеется выточка, по внутреннему диаметру которой расположены храповые зубья. В момент пуска двигателя в зацепление с этими храповыми зубьями входит собачка.

Шестерня удерживается от продольного перемещения утолщением вала (на котором установлена собачка) и втулкой, укрепленной на валу при помощи штифта. За выступающий конец этого штифта зацепляется задний конец возвратной пружины механизма. Передний конец пружины вставляется в отверстие передней втулки вала пускового механизма. Пружина цилиндрическая изготовлена из проволоки диаметром 3,5 мм (сталь 15Х). Для приведения пружины в рабочее состояние ее после установки закручивают путем поворачивания передней втулки вала с закрепленным в ней концом пружины против часовой стрелки.

Для смягчения удара при возвращении педали пускового механизма в начальное положение снизу в картере коробки передач установлен буфер, состоящий из штифта пружины и пробки. В штифт буфера при обратном ходе упирается выступ вала пускового механизма.

Для отвода собачки от зубьев храповика при исходном положении вала на задней стенке картера укреплен

выключатель; дойдя до него, собачка поворачивается на своей оси и выходит из зацепления с храповиком.

Схема работы механизма пуска показана на рис. 24.

При нажатии на педаль пускового механизма вал поворачивается во втулках вместе с собачкой. Отойдя от выключателя, собачка поворачивается вокруг своей оси, входит в зацепление с храповыми зубьями пусковой шестерни и поворачивает ее.

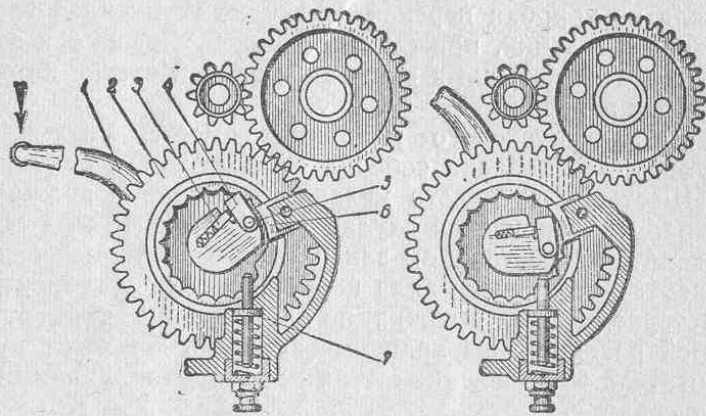


Рис. 24. Схема работы механизма пуска:

- 1 — педаль пускового механизма; 2 — шестерня; 3 — штифт собачки;
4 — собачка; 5 — ось собачки; 6 — выключатель собачки; 7 — буфер пускового механизма

Вращение от этой шестерни передается через находящуюся с ней в постоянном зацеплении шестерню вторичного вала соответствующей шестерни первичного вала и далее через сцепление коленчатому валу двигателя. При отпуске педали она вместе с валом под действием возвратной пружины возвращается в исходное положение. Ход педали вниз ограничивается резиновым амортизатором, укрепленным на раме мотоцикла.

Механизм переключения передач. Включение той или иной передачи в коробке передач производится с помощью ножной двухплечей педали, расположенной с левой (по ходу) стороны мотоцикла. После включения передачи и снятия ноги с педали она автоматически возвращается в исходное положение. С правой стороны мотоцикла расположен рычаг ручного переключения пе-

редач, который заблокирован с педалью ножного переключения передач, но рычаг ручного переключения передач после включения передачи не возвращается в исходное положение, а остается в фиксируемом положении, соответствующем включенной передаче.

Механизм переключения передач устроен следующим образом. К валику механизма, установленному поперек коробки передач, приварен сектор переключения, в котором имеются два фигурных пазы и по краю пять впадин для фиксатора, фиксирующего положение сектора при включенных передачах. В фигурные пазы входят шипы вилок переключения. При повороте сектора он краями пазов нажимает на шипы вилок и заставляет их передвигаться по оси, запрессованной в переднюю крышку и заднюю стенку картера и застопоренной винтом. В свою очередь вилки передвигают муфты переключения, вследствие чего включается та или иная передача.

Поворот сектора может быть произведен рычагом ручного переключения передач, который закреплен клиновым болтом на выходящем через правую крышку конце валика сектора, или педалью ножного переключения передач через селекторный механизм.

Селекторный механизм служит для включения только одной очередной передачи. Следующая передача может быть включена лишь повторным нажатием на педаль переключения передач после возвращения ее в исходное положение. Селекторный механизм расположен под левой крышкой картера коробки передач и состоит из храповика, кривошипа с двумя собачками и пружины, возвратной пружины и выключателя собачек.

Храповик посажен на квадратный конец вала сектора переключения. В зацепление с храповиком входят две собачки, шарнирно установленные на осях, запрессованных в кривошип. Для прижатия собачек к зубьям храповика между ними установлена распорная пружина. Кривошип может поворачиваться в стальной втулке, запрессованной в крышку селекторного механизма.

Для возвращения кривошипа в исходное положение в крышке установлена спиральная возвратная пружина. На выходящем из крышки конусном конце оси кривошипа на шпонке укреплен пластина с продольным пазом. В этот паз входит палец педали переключения передач, ось которой установлена в стальной втулке, запрессован-

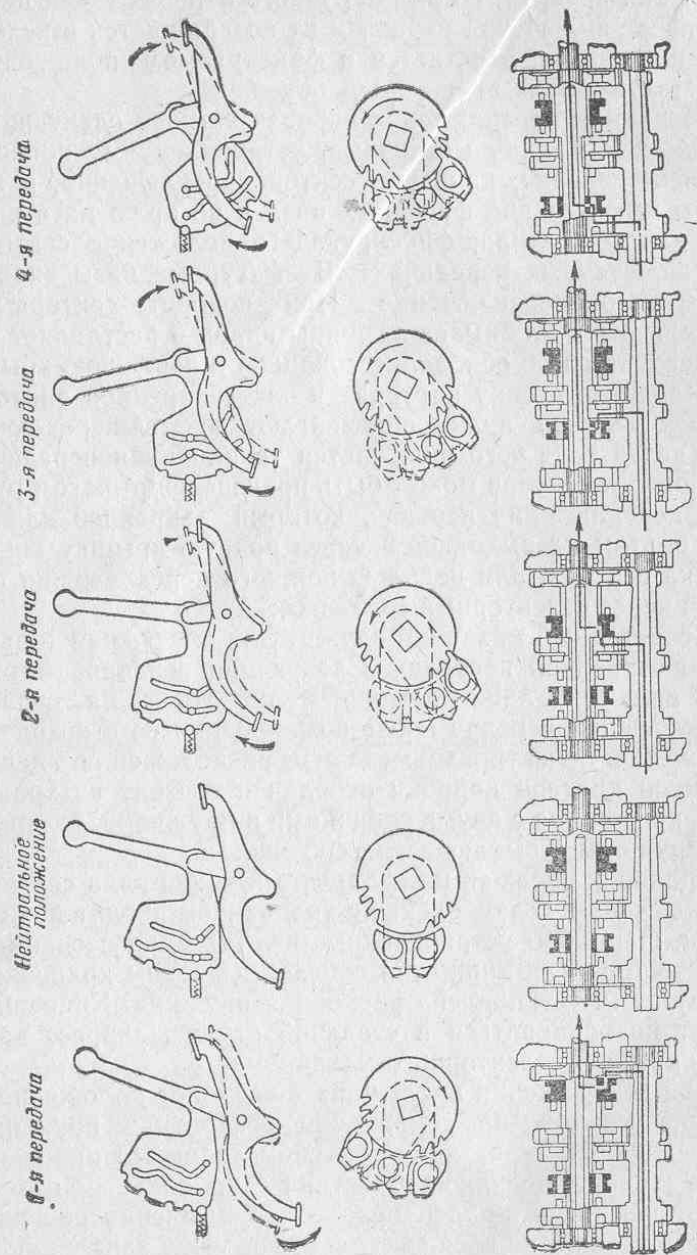


Рис. 25. Работа механизма переключения передач

ной в специальный прилив крышки селекторного механизма, и удерживается от продольного перемещения шайбой и шплинтом.

Работа механизма переключения передач (рис. 25) происходит следующим образом.

При нажатии на педаль переключения передач ее палец поворачивает пластину, а вместе с ней и кривошип. Одна из собачек нажимает на зуб храповика и поворачивает его вместе с валиком сектора. Другая собачка, отжимаемая выключателем собачек, отходит в это время от храповика. При повороте сектора происходит включение передач, как это было описано выше.

Чтобы педалью переключения передач нельзя было повернуть сектор на слишком большой угол (после первой передачи включить сразу третью или четвертую, или наоборот), в картер ввернуты два регулировочных винта-упора, с помощью которых достигаются точный поворот сектора и четкое переключение передач. Регулировка механизма переключения передач описана ниже.

Карданная передача

Крутящий момент от коробки передач передается к задней передаче через карданную передачу, состоящую из карданного вала с двумя шарнирами: передним упругим и задним карданным (на игольчатых подшипниках).

Упругий шарнир представляет собой резиновую муфту, заключенную в стальную обойму. Муфта закреплена в обойме стопорным кольцом. В центральное отверстие муфты запрессована стальная втулка, развальцованная с обеих сторон. По краям муфты под углом 90° друг к другу расположены четыре отверстия. Двумя отверстиями муфта надевается на шипы диска, установленного на вторичном валу коробки передач. В другие два отверстия входят шипы диска карданного вала. Этот диск посажен на крупные шлицы (мотоцикл К-750) или на мелкие шлицы (мотоциклы М-61 и М-62) и укреплен стопорным кольцом.

Карданный вал изготовлен из стали 30ХМА. На переднем конце его имеется глухое отверстие, которым он центрируется на шаровом наконечнике вторичного вала коробки передач.

На заднем конце вала имеется карданный шарнир, состоящий из двух вилок (одна из них выполнена вместе с валом), соединенных между собой крестовиной. На шипы крестовины установлены игольчатые подшипники (№ 904 700), обоймы которых запрессованы в проушины вилок и закреплены в них стопорными кольцами. Смазка к подшипникам подводится по отверстиям в шипах от масленки, ввернутой в крестовину. Для предохранения подшипников от загрязнения и предотвращения вытекания смазки на шипы крестовины установлены резиновые уплотнительные кольца, заключенные в металлические обоймы.

Задняя вилка шарнира имеет втулку с внутренними шлицами, которая надевается на шлицованный конец малой конической шестерни задней передачи и закрепляется клином.

Задняя передача

Задние передачи мотоциклов К-750, М-61 и М-62 аналогичны по своей конструкции (рис. 26). Они отличаются друг от друга только крышками картеров. У мотоциклов М-61 и М-62 крышка картера изготовлена как одно целое с кронштейном правой подвески. У мотоцикла К-750 задняя крышка имеет резьбовые отверстия для крепления передачи к правому перу маятниковой вилки.

Крутящий момент на колесо передается парой конических винтовых шестерен. Малая (ведущая) шестерня имеет восемь зубьев, большая (ведомая) шестерня — 37 зубьев. Передаточное число задней передачи равно 4,62. Шестерни размещены в алюминиевом картере.

Ведущая шестерня представляет собой одно целое с валом и вращается в двух подшипниках: игольчатом (№ 874901) и двухрядном шариковом (№ 3086304), запрессованных в специальных приливах картера. Внутреннее кольцо двухрядного шарикового подшипника поджимается к шестерне ступицей вилки карданного шарнира, которая укреплена на хвостовике шестерни клином. Для получения необходимого натяга клина между подшипником и ступицей устанавливаются регулировочные шайбы.

Наружное кольцо подшипника закрепляется в картере при помощи специальной гайки с левой резьбой. Между подшипником и гайкой установлена фасонная пружин-

ная шайба. Для предотвращения вытекания масла под буртик гайки поставлена пробковая прокладка, а в самой гайке установлен резиновый сальник.

Ведомая шестерня состоит из венца и ступицы. Венец закреплен на фланце ступицы восемью болтами, законтренными вязальной проволокой.

Ведомая шестерня вращается на двух подшипниках: шариковом (№ 207), установленном на приливе крышки картера, и бронзовом подшипнике скольжения, состоя-

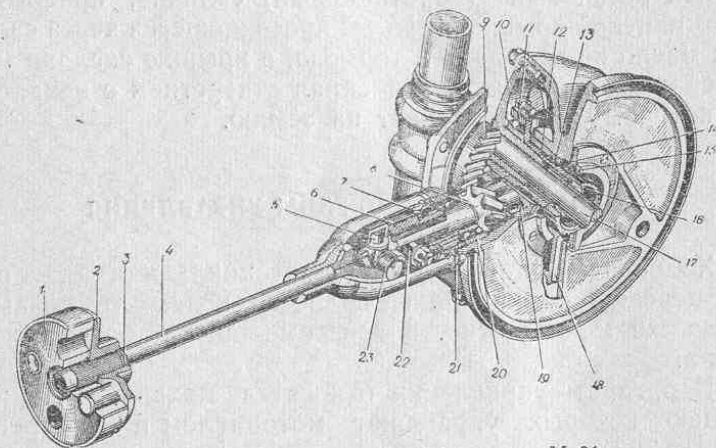


Рис. 26. Задняя передача мотоцикла М-61:

1 — резиновая муфта; 2 — ведомый диск упругого шарнира; 3 — стопорное кольцо; 4 — карданный вал; 5 — крестовина кардана; 6 — шлицевая вилка карданного шарнира; 7 — сальник кардана; 8 — ведущая шестерня; 9 — ведомая шестерня; 10 — крышка картера; 11 — подшипник ведомой шестерни; 12 — ступица ведомой шестерни; 13 — бронзовый подшипник; 14 — воротниковый сальник; 15 — крышка сальника; 16 — распорная втулка; 17 — ось колеса; 18 — маслоотводящий канал; 19 — задний подшипник ведущей шестерни; 20 — передний подшипник ведущей шестерни; 21 — гайка подшипника; 22 — клиновой болт; 23 — игольчатый подшипник кардана

щем из двух полуколец, установленных на шейке ступицы и работающих по стальной втулке, запрессованной в картер задней передачи. У мотоцикла М-62 вместо бронзовых полуколец устанавливается игольчатый подшипник.

Для установки нормального бокового зазора между зубьями шестерен (который должен лежать в пределах 0,1—0,3 мм) между внутренним кольцом шарикового подшипника ведомой шестерни и крышкой картера установлены регулировочные прокладки.

На выступающем из картера конце ступицы ведомой шестерни нарезаны шлицы, на которые надевается колесо.

Смазка шестерен и подшипников задней передачи производится маслом, которое заливают через маслозаливное отверстие, находящееся в приливе картера (мотоцикл К-750) или в крышке картера (мотоциклы М-61 и М-62); количество заливаемого масла составляет 150 см³.

Со стороны колеса в картере задней передачи установлен резиновый (воротниковый) сальник, прижатый алюминиевой крышкой. Чтобы просочившееся через сальник масло не попадало в тормоза, в крышке сделана маслосборная канавка, соединенная отверстием с каналом, по которому масло стекает на землю.

ХОДОВАЯ ЧАСТЬ И ОРГАНЫ УПРАВЛЕНИЯ

Ходовая (экипажная) часть мотоцикла состоит из рамы, передней вилки, задней подвески, колес с тормозами. Сюда же можно отнести грязевые щитки, багажник и седла.

К органам управления относятся механизмы, с помощью которых управляют мотоциклом и его агрегатами.

Рама

Рамы всех трех мотоциклов сварены из стальных труб. В передней части они имеют головную трубу, в которой на двух упорных шариковых подшипниках (№ 778707) вращается передняя вилка.

В задней части рамы расположены кронштейны для крепления задней подвески. Ввиду того, что задние подвески мотоциклов М-61, М-62 и мотоцикла К-750 отличаются друг от друга по конструкции, задние части рам этих мотоциклов различны (рис. 27).

Передняя вилка

Передние вилки мотоциклов М-61 и М-62. На всех трех мотоциклах установлены передние вилки, различные по своему устройству.

На мотоцикле М-61 устанавливалась обычная телескопическая передняя вилка мотоцикла М-72 с наружными пружинами и гидравлическими амортизаторами.

Передняя вилка мотоцикла М-62 также телескопическая с гидравлическими амортизаторами, но с внутренними пружинами (рис. 28). Эта вилка устроена следующим образом.

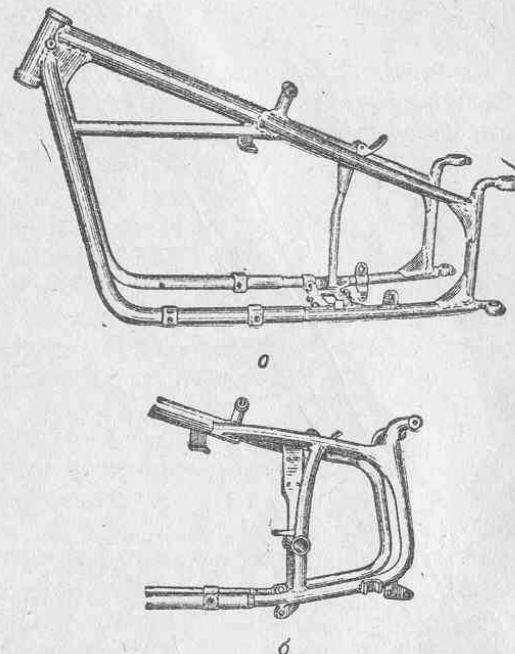


Рис. 27. Рамы мотоциклов М-61 и К-750:
а — рама мотоцикла М-61; б — задняя часть рамы мотоцикла К-750

Основные (неподвижные) трубы вилки жестко закреплены в нижней и верхней траверсах. Верхними коническими концами эти трубы входят в соответствующие отверстия верхней траверсы и притягиваются к ней гайками, под которые подложены точеные шайбы. В средней части основные трубы зажаты в разрезных ушках нижней траверсы стяжными болтами. По основным трубам скользят на направляющих втулках нижние подвижные трубы. Направляющие втулки изготовлены из специального чугуна. Нижние втулки укреплены на основной трубе стопорными кольцами, а верхние — на подвижной тру-

бе гайками, в которых установлены резиновый и войлочный сальники. Зазор между подвижной трубой и нижней втулкой равен 0,06—0,125 мм, а между основной трубой и верхней втулкой 0,075—0,26 мм.

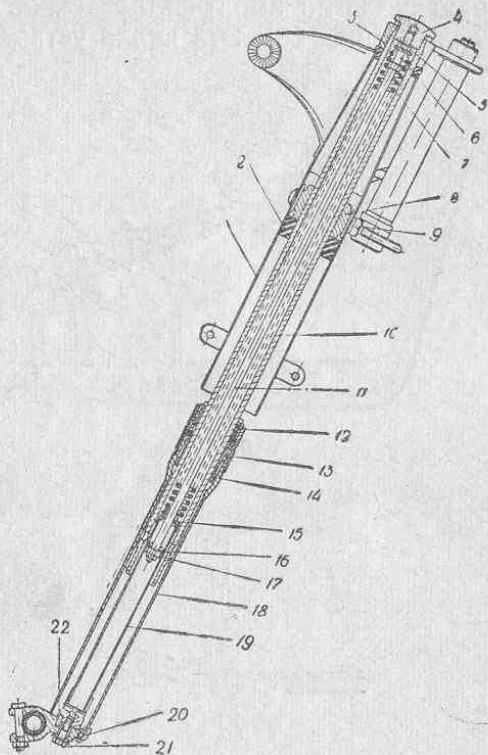


Рис. 28. Передняя вилка мотоцикла М-62:

1 — кожух; 2 — резиновый буфер; 3 — верхняя траверса; 4 — гайка крепления неподвижной трубы вилки; 5 — контргайка; 6 — верхний наконечник пружины; 7 — пружина; 8 — нижняя траверса; 9 — стяжной болт траверсы; 10 — неподвижная труба; 11 — шток амортизатора; 12 — войлочный и резиновый сальники; 13 — гайка сальников; 14 — верхняя втулка; 15 — нижний наконечник пружины; 16 — клапан амортизатора; 17 — поршень амортизатора; 18 — подвижная труба; 19 — трубка амортизатора; 20 — спускная пробка; 21 — болт крепления амортизатора; 22 — установочный штифт

К нижним концам подвижных труб приварены наконечники. В отверстие правого наконечника ввертывается ось переднего колеса (резьба левая М18 × 1,5); левый наконечник разрезной со стяжным болтом.

Внутри подвижной трубы помещается гидравлический амортизатор, служащий для гашения колебаний передней вилки. Он состоит из корпуса и штока с поршнем. Корпус представляет собой трубку, на нижнем конце которой накручен конусный наконечник, а на верхнем — специальная гайка. Корпус привернут к наконечнику подвижной трубы вилки болтом. Чтобы корпус амортизатора не мог провернуться при закручивании или откручивании болта, в дно конусного наконечника запрессован штифт, входящий в отверстие наконечника подвижной трубы. В нижней части конусного наконечника просверлены два взаимно перпендикулярных отверстия, соединяющие внутреннюю полость корпуса амортизатора с полостью подвижной трубы.

На гайке корпуса амортизатора сверху нарезана спиральная канавка, на которую навертывается пружина вилки. Верхний конец пружины накручен на наконечник пружины, установленный на штоке и зажатый между двумя гайками. Шток верхним концом ввертывается в гайку крепления основной трубы вилки к верхней траверсе.

На нижнем конце штока укреплен поршень (являющийся также и направляющей штока) квадратной формы с закругленными ребрами. Над поршнем на штоке установлен тарельчатый клапан, который по наружному диаметру точно пригнан к внутреннему диаметру корпуса амортизатора. Между штоком и центральным отверстием клапана имеется зазор. Перемещение клапана вверх ограничивается штифтом, вставленным в шток.

Другой направляющей штока является верхняя гайка трубы амортизатора.

Для нормальной работы гидравлического амортизатора в каждое перо вилки заливается по 100 см³ автотракторного масла АК-10. Масло заливают в основные трубы сверху после отвертывания гаек (пробок), которыми крепятся трубы к верхней траверсе. Слив масла осуществляется через спускные отверстия в наконечниках подвижных труб, закрываемых резьбовыми пробками.

Вилка работает следующим образом (рис. 29). При наезде на препятствие колесо вместе с подвижными трубами перемещается вверх и сжимает пружину. Находящееся в нижней части А амортизатора масло проходит вверх между гранями поршня и корпусом амортизатора,

поднимает клапан и свободно протекает в зазор между бим и штоком в верхнюю часть амортизатора (полость Б).

При ходе колеса вниз под действием сжатой пружины полость Б над поршнем уменьшается и давление находящегося в ней масла возрастает. Клапан при этом закрывается, и масло может перетекать только через зазор между штоком и гайкой корпуса амортизатора. Большое сопротивление перетеканию масла через этот зазор затрудняет перемещение подвижной трубы вилки, в результате чего гасятся колебания колеса. Через верхний край гайки корпуса масло стекает вниз и по сверлениям конусного наконечника вновь попадает в нижнюю часть амортизатора (полость А).

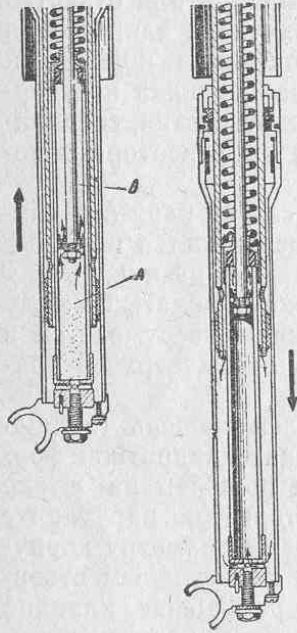


Рис. 29. Схема работы вилки мотоцикла М-62

Для того чтобы во внутренней полости вилки при ее работе не создавалось излишнего давления, способствующего вытеканию масла через сальники, она сообщается с атмосферой при помощи отверстия в верхней части неподвижных труб (под верхним защитным кожухом).

Передняя вилка мотоцикла К-750. В отличие от вилки мотоцикла М-62 вилка мотоцикла К-750 рычажного типа с короткими рычагами и двусторонними гидравлическими амортизаторами (рис. 30).

Основные трубы вилки приварены к нижней траверсе. Верхние конусные концы труб входят в соответствующие отверстия верхней траверсы и закрепляются гайками, ввертываемыми в резьбовые втулки, запрессованные в трубы.

Снизу к основным трубам приварены литые стальные наконечники. В наконечниках запрессованы обоймы игольчатых подшипников. Игольчатые подшипники служат опорой оси, к наружному концу которой приварен

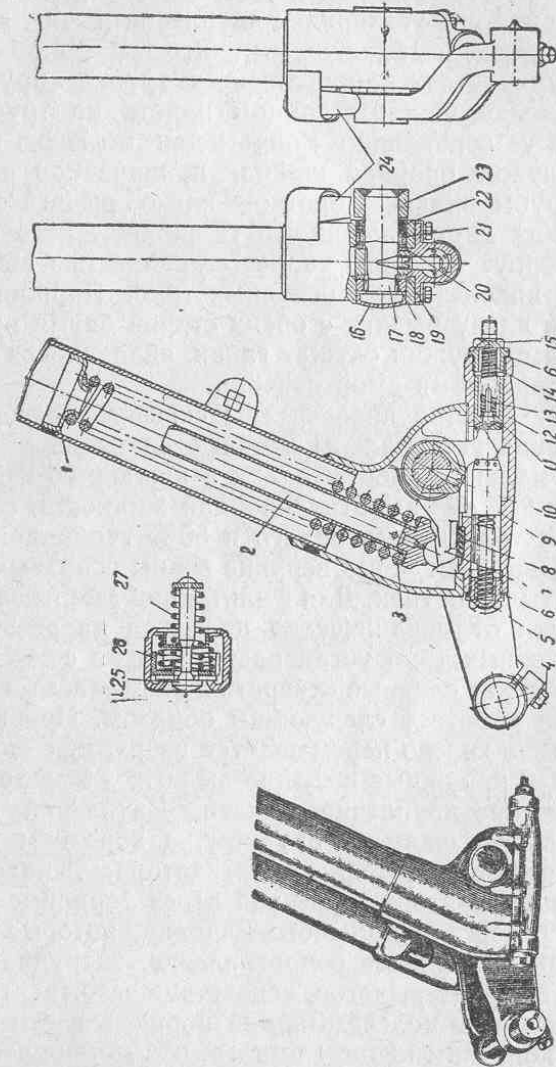


Рис. 30. Передняя вилка мотоцикла К-750:

- 1 — упор пружины; 2 — направляющий стержень; 3 — пружина; 4 — стяжной болт оси колеса; 5 — передняя пробка амортизатора; 6 — прокладка; 7 — дульный рычаг; 8 — резиновый буфер; 9 — передний поршень амортизатора; 10 — стопорный винт; 11 — задний поршень амортизатора; 12 — корпус амортизатора; 13 — клапан амортизатора; 14 — пружина поршня; 15 — задняя пробка амортизатора; 16 — заглушка; 17 — ось рычагов; 18 и 21 — игольчатые подшипники; 19 и 20 — ограничительные шайбы; 22 — сальник; 23 — несущий буфер; 24 — несущий клапан; 25 — стержень клапана; 26 — внутренний клапан; 27 — пружина клапана

несущий рычаг. Несущие рычаги оканчиваются или резьбовым отверстием (правый рычаг) или разрезной втулкой со стяжным болтом (левый рычаг) для установки оси колеса.

Между игольчатыми подшипниками внутри наконечника на шлицах оси установлен двуплечий рычаг, дополнительно закрепленный конусным винтом. В длинное плечо рычага упирается направляющая трубка пружины вилки. Пружина нижним концом надета на трубку и упирается в ее основание. Упором для верхнего конца пружины служит опорная шайба, приваренная внутри основной трубы вилки. Короткое плечо рычага помещается между двумя поршнями гидравлического амортизатора, корпус которого привернут шестью винтами (М6 × 1) к наконечникам основных труб. Поршни прижимаются к плечу рычага с обеих сторон двумя пружинами. Упорами пружин служат гайки, являющиеся одновременно и пробками амортизатора.

На фаске поршня просверлены сквозные отверстия. Внутри поршня установлены двойные клапаны.

Для нормальной работы вилки в каждое ее перо заливается по 200 см³ амортизационной жидкости, состоящей из 50% трансформаторного и 50% турбинного масел. Масло заливают через верхние концы основных труб после отвертывания гаек. Для фильтрации амортизационной жидкости от механических примесей на резьбовых втулках основных труб установлены мелкие сетки. Сливают масло через сливные отверстия, закрываемые пробками. Вилка работает следующим образом. При наезде на препятствие колесо перемещается вверх, при этом поворачиваются наружные несущие рычаги, а вместе с ними и внутренние двуплечие рычаги. Двуплечий рычаг длинным концом сжимает пружину, а коротким нажимает на передний поршень амортизатора. Жидкость в цилиндре амортизатора, протекая через торцовые калиброванные отверстия большого клапана, которые представляют собой большое сопротивление, затрудняет перемещение несущих рычагов, вследствие чего гасятся колебания переднего колеса. Задний поршень в это время следует за коротким концом рычага, вследствие чего масло через отверстия в поршне и клапан засасывается в заднюю часть цилиндра. При ходе колеса вниз рычаг нажимает на задний поршень и в задней части цилиндра

амортизатора происходит процесс, аналогичный описанному выше. При резких ударах колеса о препятствие давление в цилиндре амортизатора поднимается очень быстро до весьма значительной величины, но в этом случае открывается малый клапан, и давление в цилиндре снижается, что делает работу амортизатора более мягкой и устраняет перегрузку деталей.

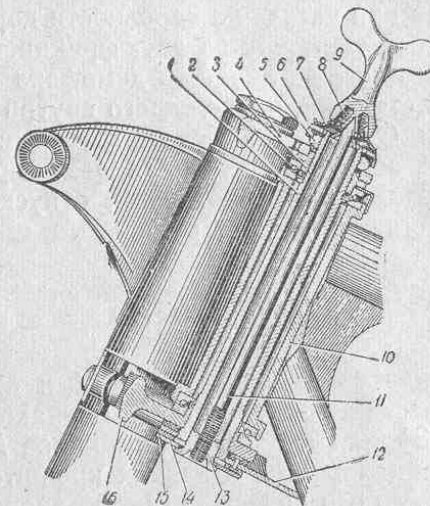


Рис. 31. Рулевая колонка:

1 — стержень рулевой колонки; 2 — верхний подшипник; 3 — гайка подшипника; 4 — верхняя траверса; 5 — гайка стержня рулевой колонки; 6 — опорная шайба; 7 — пластинчатая пружина; 8 — фиксатор; 9 — барашек демпфера; 10 — головная труба рамы; 11 — стержень демпфера; 12 — неподвижная шайба демпфера; 13 — гайка демпфера; 14 — фрикционная шайба; 15 — подвижная шайба демпфера; 16 — нижняя траверса

Ограничителями хода передней вилки служат резиновые буферы. Верхние буферы установлены в кронштейнах, приваренных к основным трубам; в эти буферы упираются наружные несущие рычаги при ходе колеса вверх. Нижние буферы установлены внутри корпуса амортизатора, в них упираются длинные концы внутренних двуплечих рычагов при ходе колеса вниз.

Крепление вилок к рамам осуществляется с помощью стержня рулевой колонки (рис. 31). Он проходит внутри головной трубы рамы и устанавливается на двух упор-

ных шариковых подшипниках (№ 778707), внутренние кольца которых запрессованы в трубу рамы. Наружные кольца подшипника напрессованы на буртики нижней траверсы и верхней гайки. Осевой зазор стержня рулевой колонки регулируют подтягиванием этой гайки. Сверху на гайку надевается верхняя траверса. Она закрепляется сверху гайкой, законтренной специальной шайбой.

Демпфер. Демпфер служит для поглощения боковых толчков колеса при наезде на неровности дороги. Он представляет собой тормозок из двух фрикционных шайб и двух стальных пластин. Затяжка демпфера производится с помощью стержня, проходящего внутри стержня рулевой колонки. Стержень имеет резьбу на нижнем конце и барашек на верхнем. Затягивая демпфер поворотом барашка, затрудняют поворот руля; отпуская демпфер, наоборот, облегчают поворот руля.

Задняя подвеска

Задние подвески мотоциклов М-61 и М-62 свечные без гидравлических амортизаторов, одинаковы по своей конструкции. Задняя подвеска мотоциклов М-61 и М-62 (рис. 32) устанавливается в задних кронштейнах рамы. Несущей деталью оси колеса являются кронштейны подвески. Правый кронштейн изготовлен как одно целое с крышкой картера задней передачи, левый — представляет собой отдельную деталь. Кронштейны могут перемещаться вертикально по штокам, закрепленным в верхних и нижних ушках задней части рамы. Для уменьшения трения в кронштейнах подвески запрессовано по две бронзовые втулки. Зазор между штоком и втулками равен 0,025—0,130 мм.

Пружины нижним концом накручены на кронштейны подвески, а верхним — на наконечник пружины. Цилиндрический разрезной хвостовик этого наконечника надет на шток и вместе с ним зажат болтом в верхнем кронштейне рамы. Пружины, а также нижняя часть штоков закрыты защитными кожухами. Сверху в отверстия штока вставлены декоративные заглушки.

При наезде колеса на препятствие колесо идет вверх, пружины сжимаются и смягчают удар. В нижнем защитном кожухе установлены резиновые буферы для предо-

хранения подвески от жестких ударов при обратном ходе колеса.

Задняя подвеска мотоцикла К-750 (рис. 33) маятниковая с гидравлическими амортизаторами двустороннего действия.

Заднее колесо вместе с задней передачей закреплено на сварной маятниковой вилке, передним концом шарнирно соединенной с рамой, а задним — с пружинно-гидравлическими элементами подвески. Передний конец вилки соединен с рамой при помощи двух цапф, один конец которых зажат стяж-

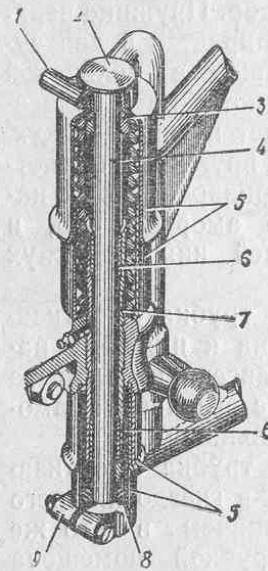


Рис. 32. Задняя подвеска мотоцикла М-61:

1—верхний наконечник рамы; 2—заглушка; 3—наконечник пружины; 4—шток; 5—защитные кожухи; 6—направляющие втулки подвески; 7—стальная втулка; 8—резиновый буфер; 9—нижний наконечник рамы

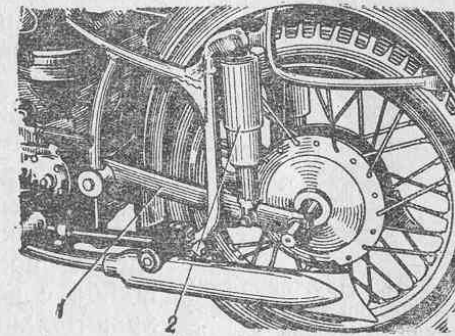


Рис. 33. Задняя подвеска мотоцикла К-750:

1—маятниковая вилка; 2—пружинно-гидравлический элемент.

ными болтами в разрезном конце поперечной трубы вилки, а другой проходит через резиновые втулки, запрессованные в кронштейны рамы и стянутые болтами, ввернутыми в цапфы.

Пружинно-гидравлические элементы (или как их чаще называют «подвески»), устройство которых показано на рис. 34, крепятся к кронштейнам рамы через резинометаллические втулки, запрессованные в наконечники

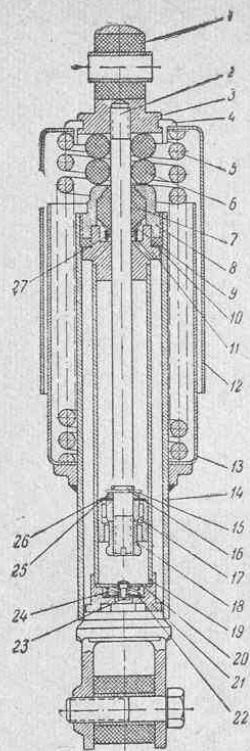


Рис. 34. Пружинно-гидравлический элемент подвески мотоцикла К-750:

1—резино-металлическая втулка; 2—шток; 3—верхний наконечник; 4—сухарь; 5—пружина; 6—резиновые буферы; 7—сальник; 8—гайка наружной трубы; 9—нажимная шайба; 10—уплотнительное кольцо; 11—подшипник штока; 12—верхний кожух; 13—нижний кожух; 14—наружная трубка амортизатора; 15—стопорное кольцо; 16—упор; 17—поршень; 18—гайка штока; 19—внутренняя трубка амортизатора; 20—шайба; 21—корпус всасывающего клапана; 22—всасывающий клапан; 23—предохранительный клапан; 24—пружина всасывающего клапана; 25—пружина перепускного клапана; 26—перепускной клапан; 27—пружина сальника.

подвесок. К маятниковой вилке они крепятся также через резино-металлические втулки, запрессованные в вилку.

Под двумя защитными кожухами (верхним и нижним) помещается пружина и гидравлический амортизатор. Пружина верхним концом упирается в два сухаря, вставленные в кольцевой паз верхнего наконечника подвески, и прижимает к ним кожух. Нижний конец пружины упирается в шайбу, приваренную к наружной трубке амортизатора, и прижимает к ней нижний кожух подвески.

Наружная трубка амортизатора приварена к нижнему наконечнику подвески и закрыта сверху гайкой с резиновым самоподжимным сальником.

Внутренняя трубка амортизатора вставлена в гнездо нижнего наконечника, причем в это же гнездо под трубкой помещена шайба с всасывающим и предохранительным клапанами. К наконечнику эта трубка прижимается через подшипник штока гайкой наружной трубы. Между этой гайкой и подшипником проложено герметизирующее резиновое кольцо. Шток ввертывается в верхний наконечник подвески. На нижнем конце штока специальной гайкой закреплен поршень. На верхнем конце поршня расположен перепускной клапан.

В каждый амортизатор заливается по 70 см³ амортизационной жидкости (50% трансформаторного и 50% турбинного ма-

сел). Заливка производится при отвернутой гайке наружной трубки и вынудом штоке с поршнем.

Амортизатор работает следующим образом. При ходе колеса вверх сжимается пружина подвески. Амортизационная жидкость, находящаяся во внутренней трубке под поршнем, проходя через отверстия в поршне, открывает клапан и перетекает в камеру над поршнем. Всасывающий клапан в нижней части внутренней трубки при этом закрывается, и масло может вытекать вниз только через узкую канавку на торце клапана. Малое сечение канавки создает определенное сопротивление перетеканию, в результате чего увеличивается усилие сжатия.

При ходе колеса вниз амортизационная жидкость, находящаяся во внутренней трубке над поршнем, закрывает перепускной клапан, и жидкость может перетекать в нижнюю часть трубки лишь через тарированную диаметрально канавку на верхней части поршня и далее через продольные отверстия в нем. Сечение канавки подобрано так, чтобы создавалось достаточное сопротивление перетеканию жидкости, необходимое для гашения колебаний подвески. Часть жидкости, протекающей через зазор между штоком и подшипником, попадает обратно в наружную трубу по наклонным отверстиям в подшипнике. В нижнюю часть внутренней трубки в это время через открывающийся нижний всасывающий клапан засасывается амортизационная жидкость.

Во избежание жестких ударов при ходе колеса вверх в каждой подвеске установлен буфер из двух резиновых колец, надетых на верхнюю часть штока.

При засорении клапана или при заливке густого масла давление в амортизаторе может повыситься настолько, что приведет к его поломке. Чтобы избежать этого, во всасывающем клапане нижней части внутренней трубки установлен предохранительный пружинный клапан, открывающийся при повышении давления во внутренней трубке (до 45—70 ат) и соединяющий полости внутренней и наружной трубок.

Колеса

На всех мотоциклах установлены легкоъемные колеса с размером шин 3,75×19. Однако по своей конструкции колеса мотоцикла К-750 отличаются от колес мотоциклов М-61 и М-62.

Колеса мотоцикла К-750. Переднее и заднее колеса и колесо коляски мотоцикла К-750 взаимозаменяемые. Ступицы колес отлиты из алюминиевого сплава с залитыми в них стальным тормозным барабаном и стаканом ступицы (рис. 35). На одном конце стакана нарезаны внутренние шлицы, которые входят в зацепление со шлицами задней передачи, когда колесо устанавливается сзади. В стакане установлены два регулируемых конических роликовых подшипника (№ 7304). Их наружные кольца запрессованы в стакан, а внутренние зажаты (при вставленной оси) распорными втулками, одна из которых расположена между подшипниками, а две других установлены с наружной стороны подшипников. Наружное кольцо правого (по ходу мотоцикла) подшипника упирается в торец втулки маслоотражательной шайбы. В торец наружного кольца левого подшипника упирается регулировочная гайка, ввернутая в ступицу и законтренная контргайкой. В гайке установлен фетровый сальник.

Регулировка подшипников осуществляется вращением регулировочной гайки, для чего нужно предварительно ослабить контргайку.

Смазка подшипников производится через пресс-масленку, установленную внутри колеса со стороны тормозного барабана.

Каждое колесо имеет по 40 спиц одного размера диаметром 5 мм с загнутыми головками.

Колеса мотоциклов М-61 и М-62. На обоих мотоциклах могут быть установлены колеса или со стальными (рис. 36) или с алюминиевыми ступицами (рис. 37).

К стальным ступицам приклепаны стальные тормозные барабаны (рис. 36), к которым приварены фланцы для коротких спиц. Фланец для длинных спиц выполнен как одно целое со ступицей. Спицы (40 шт.) диаметром 5 мм, разной длины; у длинных спиц (20 шт.) головки загнуты, короткие спицы прямые. Чтобы предохранить прямые спицы от проворачивания при наворачивании ниппеля, около их головок имеется два выступа, которые входят в соответствующие пазы у отверстия под спицы во фланце ступицы.

Подшипники колес шариковые (№ 305); они запрессованы в ступицу и застопорены гайкой, ввернутой в тело ступицы. Гайка от отвертывания предохраняется кернением в четырех точках. Внутренние кольца подшипников

зажаты распорными втулками. От попадания пыли и влаги подшипники защищены фетровыми сальниками. С левонавливаема защитный колпак. вой стороны для защиты сальника дополнительно уста-

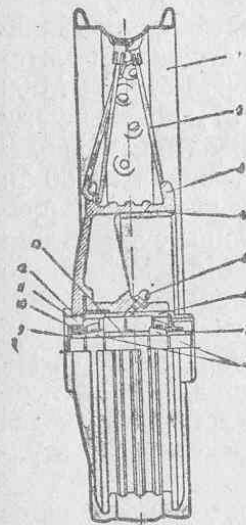


Рис. 35. Колесо мотоцикла К-750:

1—обод колеса; 2—спица; 3—ступица колеса; 4—тормозной барабан; 5—масленка; 6—стакан ступицы; 7 и 9—втулки; 8—подшипники; 10—сальник; 11—гайка подшипника; 12—контргайка; 13—распорная втулка

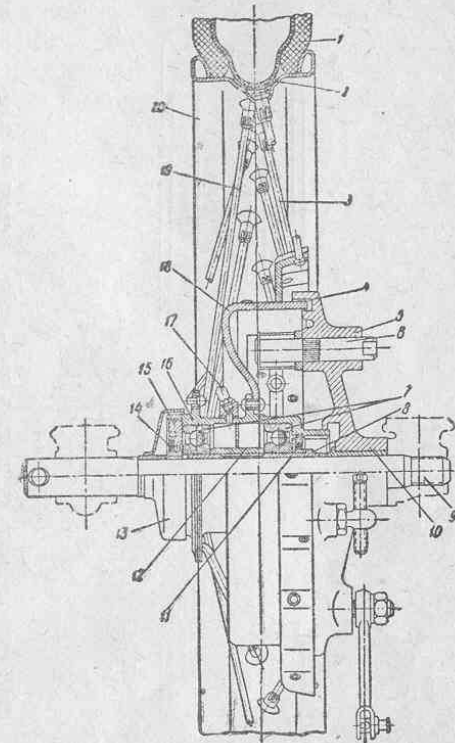


Рис. 36. Колесо мотоциклов М-61, М-62 со стальной ступицей:

1—покрышка шины; 2—камера; 3—короткая спица; 4—лабиринтное уплотнение; 5—тормозной диск; 6—ось тормозных колодок; 7—подшипники; 8—промежуточная втулка; 9—ось колеса; 10—втулка тормозного диска; 11 и 14—сальники; 12—распорная втулка; 13—защитный колпак; 15—гайка подшипника; 16—ступица; 17—масленка; 18—тормозной барабан; 19—длинная спица; 20—обод колеса.

Внутренний диаметр подшипников 25 мм, такой же диаметр имеет и ось колеса коляски, в то же время диаметр осей переднего и заднего колеса равен 20 мм, поэтому для обеспечения взаимозаменяемости в ступицу коле-

са с правой стороны вставляют переходную втулку, которую вынимают, если колесо устанавливают на коляску.

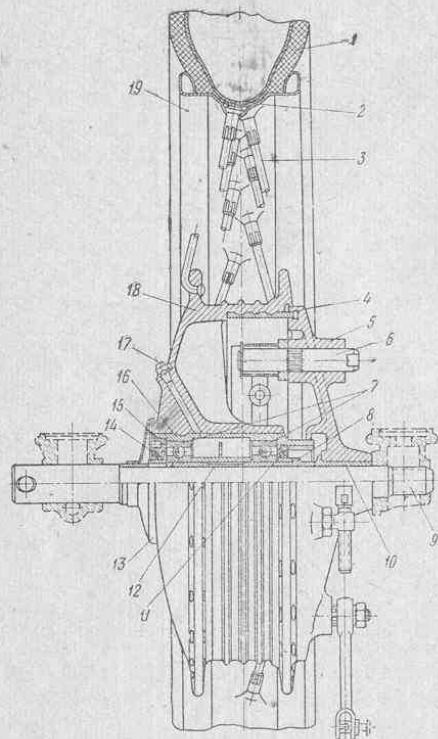


Рис. 37. Колесо мотоциклов М-61, М-62 с алюминиевой ступицей:

1 — покрышка шины; 2 — камера; 3 — спица; 4 — лабиринтное уплотнение; 5 — тормозной диск; 6 — ось тормозных колодок; 7 — подшипники; 8 — переходная втулка; 9 — ось колеса; 10 — втулка тормозного диска; 11 и 14 — сальники; 12 — распорная втулка; 13 — защитный колпак; 15 — гайка подшипника; 16 — стальная втулка; 17 — масленка; 18 — ступица; 19 — обод колеса

машин одинаковые: прямобортные с камерами. Между камерой и ниппелями спиц для предохранения камеры устанавливается резиновая прокладка. Вентиль камеры обычного автомобильного типа проходит через отверстие в ободе между спицами.

Тормозной барабан предохраняется от попадания грязи лабиринтовым уплотнением, которое образуется между барабаном и диском тормоза (переднее колесо) или картером задней передачи (заднее колесо).

Колеса с алюминиевыми ступицами мотоциклов М-61 и М-62 (рис. 37) по внешнему виду напоминают колеса мотоцикла К-750 и имеют все спицы равной длины с загнутыми головками. Устройство алюминиевой ступицы аналогично устройству стальной ступицы. На мотоцикл эти колеса также устанавливаются с переходными втулками.

Колеса мотоциклов М-61 и М-62 взаимозаменяемы между собой, колеса же мотоцикла К-750 нельзя менять местами.

Шины. Пневматические шины размером 3,75—19 для всех трех

Тормоза

Тормоза служат для замедления движения мотоцикла и его остановки. Тормоза являются особо важными узлами мотоцикла, так как от их исправного состояния в большой степени зависит безопасность движения.

Каждый мотоцикл оборудован двумя независимо действующими тормозами колодочного типа, установленными на переднем и заднем колесах.

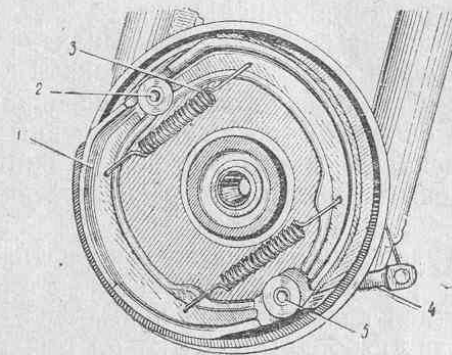


Рис. 38. Тормоз мотоцикла М-61:

1 — тормозные колодки; 2 — ось тормозных колодок; 3 — пружина тормозных колодок; 4 — рычажок тормоза; 5 — кулак тормоза

Передний тормоз имеет ручное управление и приводится в действие гибким тросом от рычага, расположенного с правой стороны руля.

Ножной задний тормоз управляется через жесткую тягу педалью, расположенной под правой ногой мотоциклиста.

Тормозные колодки устанавливаются на тормозных дисках. Диск переднего тормоза, отлитый из алюминиевого сплава, сидит на оси переднего колеса. Задний тормозной диск отлит вместе с картером задней передачи.

Тормоза мотоциклов М-61 и М-62 одинаковые по конструкции, но отличаются от тормозов мотоцикла К-750.

Тормоза мотоциклов М-61 и М-62 (рис. 38). Тормозные колодки тормозов мотоциклов отлиты из алюминиевого сплава, на них наклепаны фрикционные накладки.

Колодки одинаковые и могут быть установлены как на передний, так и на задний тормоз. При установке на диск колодки одним концом (с выемкой) опираются на стальную ось, запрессованную в диск, а другим (плоским со стальной накладкой) — на разжимной кулак.

Обе колодки стягиваются между собой двумя пружинами. Хвостовик разжимного кулака установлен в специальном приливе тормозного диска; на наружном конце хвостовика нарезаны мелкие шлицы. На этих шлицах укреплен рычажок, связанный у переднего тормоза с тросом, а у заднего с тягой управления.

Перестановкой рычажков на шлицах производится грубая регулировка тормозов. Более тонкая регулировка переднего тормоза осуществляется специальным винтом — упором оболочки троса, установленным снаружи тормозного диска. От самоотворачивания винт предохраняется шариковым фиксатором, расположенным в стойке винта.

Тонкая регулировка заднего тормоза производится барашком, накрученным на передний конец тормозной тяги (около ножной педали). При нормально отрегулированных тормозах свободный ход конца рычага управления передним тормозом должен составлять 5—8 мм, а конца педали заднего тормоза 10—15 мм (около $\frac{1}{4}$ полного хода педали).

Для предохранения переднего тормозного диска от проворачивания при торможении (под действием тормозного момента) служит реактивный упор. На мотоцикле М-61 таким упором является выступающий конец оси тормозных колодок, входящий в специальный паз бобышки, которая приварена к правой трубе вилки. На мотоцикле М-62 реактивный упор отлит вместе с диском и охватывает трубу вилки.

Тормоза мотоцикла К-750 (рис. 39). Тормоза мотоцикла К-750 так же, как и у мотоциклов М-61 и М-62, имеют тормозные колодки, отлитые из алюминиевых сплавов, с наклепанным на них фрикционными накладками. Ширина тормозных колодок равна 35 мм. В отличие от тормозов мотоцикла М-61 тормозные колодки тормозов мотоцикла К-750 при установке их на тормозной диск одним концом (со сферической выемкой) опираются на сферические шляпки толкателей, а другим (плоским со стальной накладкой) — в разжимной кулак.

Толкатели расположены в гнездах специального прилива диска и имеют возможность перемещаться в них. Заостренным концом толкатели упираются в продольные пазы на поверхности регулировочного конуса, ввернутого на втулку, залитую в тормозной диск. Выходящий наружу конец хвостовика конуса имеет квадрат под ключ.

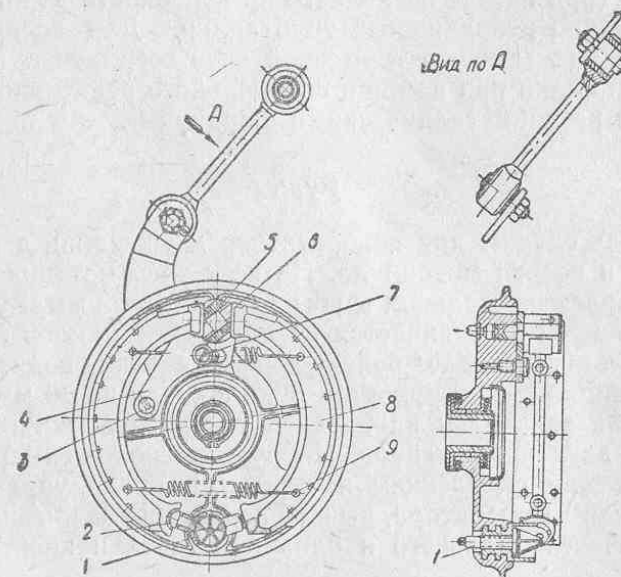


Рис. 39. Тормоз мотоцикла К-750:

1—регулировочный конус; 2—толкатель; 3—палец рычага; 4—рычаг; 5—кулак тормоза; 6—балансир; 7—винт рычага; 8—тормозная колодка; 9—пружина тормозных колодок

В пазу разжимного кулака ходит так называемый балансир. При повороте кулака балансир перемещается в пазу до тех пор, пока к барабану не прижмутся обе тормозные колодки. Этим обеспечивается выравнивание усилий, действующих на обе колодки. Рычаг тормоза выполнен как одно целое с кулаком и расположен внутри тормозного диска. Ограничителем хода рычага служит винт, ввернутый в прилив диска и проходящий через овальный паз рычага.

Тормоза регулируются с помощью регулировочного конуса, при ввертывании которого колодки разводятся, что уменьшает свободный ход педали заднего тормоза и

рычага переднего тормоза, а также изменением длины троса переднего тормоза (регулирующим винтом-упором на диске) или длины тяги заднего тормоза (перемещением по резьбе переднего наконечника). Устройство передней вилки К-750 таково, что тормозной диск, укрепленный на подвижном рычаге, перемещается вместе с колесом (при наезде последнего на неровности дороги) относительно неподвижных труб вилки. Для восприятия тормозного момента тормозной диск соединен с правой трубой вилки при помощи специального реактивного рычага с резинометаллическими шарнирами.

Руль

Руль служит для поворота передней вилки, а вместе с ней и колеса мотоцикла. На всех трех мотоциклах он изготовлен из стальной трубы диаметром 25 мм. Руль мотоцикла М-62 отличается от руля мотоциклов М-61 и К-750 и обеспечивает более удобную посадку водителя за счет приближения рукояток руля к седлу на 90 мм.

Руль закреплен на верхней траверсе вилки при помощи двух кронштейнов. На руле расположены рычаги управления сцеплением и тормозом, ручка управления дросселя карбюратора, рычаг опережения зажигания, переключатель дальнего и ближнего света и кнопка сигнала.

Органы управления (рис. 40), расположенные на руле, различны по конструкции у мотоциклов К-750, М-61 и М-62.

У мотоцикла К-750 кронштейны рычагов управления сцеплением и передним тормозом закреплены на концах руля при помощи клиньев (рис. 41). Рычаги расположены концами к центру руля.

Вращающаяся ручка управления дросселями карбюраторов ползункового типа. Ползунок может перемещаться по пазу в корпусе ручки, закрепленной на руле тремя винтами. На ползунке имеется спиральный выступ, входящий в спиральную канавку ручки. При вращении ручки боковая поверхность спиральной канавки давит на выступ ползунка, вследствие чего последний перемещается вдоль паза корпуса ручки. В две канавки ползунка вставлены наконечники тросов карбюраторов. Упором для оболочек служит крышка корпуса. При перемеще-

нии ползунка вправо тросы натягиваются и поднимают золотники карбюраторов, при перемещении ползунка влево тросы отпускаются и золотники под действием пружин возвращаются в нижнее положение.

Рычаг опережения зажигания, расположенный с левой стороны руля, смонтирован в одном корпусе с кнопкой сигнала и переключателем света. На цилиндрическую

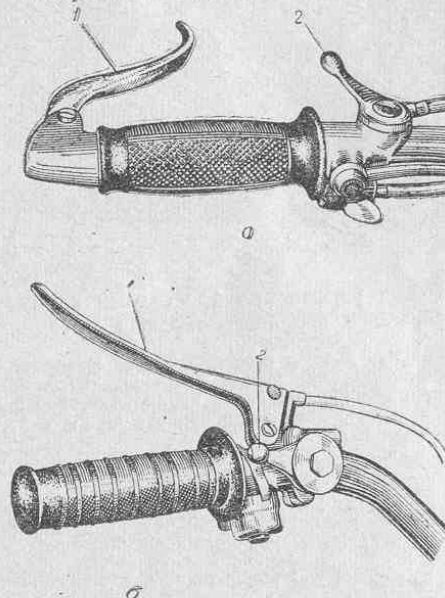


Рис. 40. Рычаги сцепления и опережения зажигания:

а — мотоцикла К-750; б — мотоцикла М-61;
1 — рычаг сцепления; 2 — рычаг опережения зажигания

часть рычага при его поворачивании наматывается трос, который тянет за собой диск прерывателя. Для предотвращения самопроизвольного поворота рычага опережения под действием возвратной пружины прерывателя в корпусе рычага установлена пружинная шайба, являющаяся тормозом.

У мотоцикла М-61 кронштейны рычагов сцепления и переднего тормоза закреплены на руле хомутами, а рычаги расположены концами наружу.

Ручка управления дросселями карбюраторов на мотоцикле М-61 катушечного типа, однотросовая (рис. 42).

В этой ручке трос наматывается на барабан; переход к двум тросам осуществляется через специальный переходник, расположенный под баком.

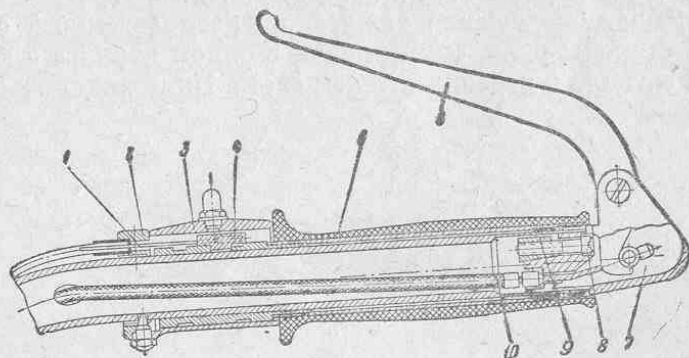


Рис. 41. Ручка управления дросселями карбюраторов и крепление рычага переднего тормоза мотоцикла К-750:

1—трос дросселя; 2—упор оболочки троса; 3—корпус ручки; 4—ползун; 5—вращающаяся ручка; 6—рычаг сцепления; 7—кронштейн рычага; 8—винт крепления кронштейна; 9—клин; 10—трос переднего тормоза

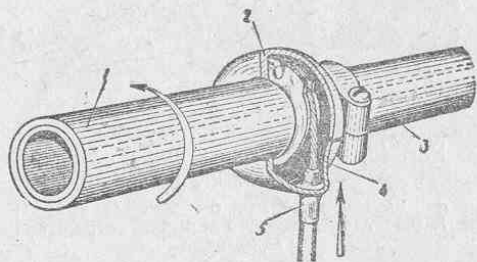


Рис. 42. Ручка управления дросселями карбюраторов мотоцикла М-61:

1—трубка ручки; 2—корпус ручки; 3—трубка руля; 4—трос; 5—упор оболочки троса

На мотоцикле М-62 ручка управления дросселями карбюраторов также катушечного типа, двутросовая, и на барабан наматывается не трос, а цепочка, которая тянет за собой ползунок с закрепленными в нем двумя тросами (рис. 43). При такой конструкции ручки увеличивается срок службы троса, так как в этом случае трос работает на растяжение, а не на изгиб.

Ввиду того, что на мотоцикле М-62 установлен автомат опережения зажигания, рычаг опережения у него отсутствует.

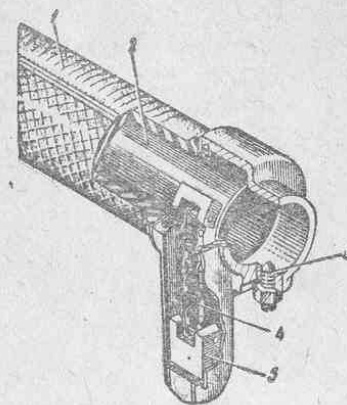


Рис. 43. Ручка управления дросселями карбюраторов мотоцикла М-62:

1—резиновая ручка; 2—трубка ручки; 3—стопорный винт; 4—цепь; 5—ползун

Седла

У мотоциклов М-62 и К-750 устанавливаются седла одинаковой конструкции. Пружинящим элементом в них являются резиновые подушки (рис. 44). В передних точ-

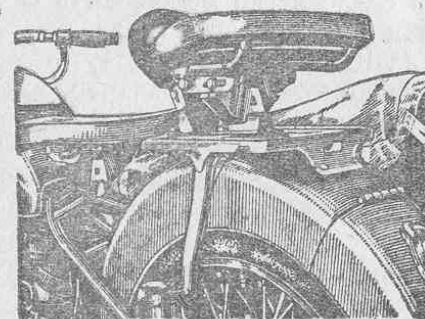


Рис. 44. Седла мотоцикла М-62.

ках качения сидел установлены резино-металлические втулки.

У мотоцикла М-61 в качестве пружинящего элемента седла служит спиральная пружина, работающая на рас-

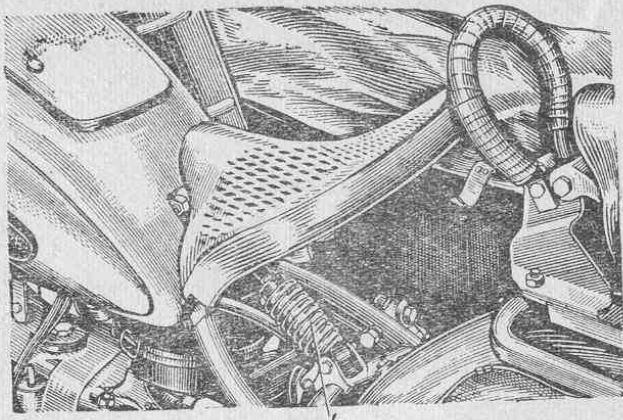


Рис. 45. Седло мотоцикла М-61:
1 — пружина седла

тяжение (рис. 45). Передние точки крепления седел представляют собой две втулки с резьбой, ввернутых одна в другую.

БАГАЖНИК И ГРЯЗЕВЫЕ ЩИТКИ

На мотоцикле М-61 на заднем щитке установлен багажник, на котором закреплено заднее седло. В случае необходимости седло легко может быть снято, а багажник использован для перевозки груза.

У мотоцикла К-750 багажник отсутствует.

Передние щитки мотоциклов закреплены неподвижно, и при перемещении переднего колеса во время работы вилки они вместе с ним не перемещаются. Щитки закреплены на кожухах и нижней траверсе вилки (мотоциклы М-61 и М-62) или на трубах вилки (мотоцикл К-750).

Задние щитки прикреплены к раме мотоцикла. Для удобства монтажа колеса задние части щитков сделаны откидными.

ЭЛЕКТРООБОРУДОВАНИЕ

На мотоциклах М-61, М-62 и К-750 применяется батарейная система электрооборудования постоянного тока с номинальным напряжением 6 в.

В систему электрооборудования входят источники питания (аккумуляторная батарея и генератор) и потребители электроэнергии (фара, подфарники, задние фонари, звуковой сигнал, а также приборы зажигания: катушка зажигания, прерыватель-распределитель и свечи зажигания).

Во время работы двигателя необходимый для питания потребителей электрический ток вырабатывается генератором, а при неработающем двигателе (или при работе его с малым числом оборотов) потребители получают ток от аккумуляторной батареи.

Все приборы системы электрооборудования соединены между собой по однопроводной схеме, в которой роль второго провода выполняют металлические части мотоцикла (так называемая масса).

Схема электрооборудования мотоциклов К-750 и М-61 изображена на рис. 46, а мотоцикла М-62 — на рис. 47. В этих схемах плюсовые клеммы источников питания соединены с массой, минусовые клеммы — проводами с потребителями.

Источники питания

Аккумуляторная батарея. Аккумуляторная батарея, устанавливаемая на мотоцикле, является вспомогательным источником электрической энергии и во время нормальной эксплуатации работает совместно с генератором, который является основным источником тока.

Аккумуляторная батарея накапливает электрическую энергию и затем по мере необходимости (при пуске двигателя, пользовании светом на стоянке и т. д.) отдает ее потребителям.

Накопление электрической энергии в аккумуляторной батарее происходит в период зарядки, когда при пропуске через нее тока от какого-либо источника (генератора, выпрямителя) в ней происходят процессы, в результате которых электрическая энергия превращается в химическую. При подключении к клеммам и заряженной аккумуляторной батареи какого-нибудь потребителя (лампы, сигнала и т. д.) начинается процесс разрядки, сопровождаемый обратным процессом превращения химической энергии в электрическую.

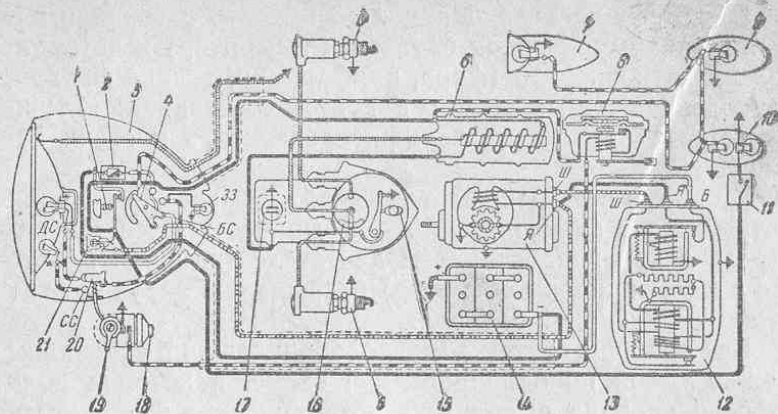


Рис. 46. Схема электрооборудования мотоцикла К-750:

1 — замок зажигания; 2 — предохранитель; 3 — фара; 4 — центральный переключатель света; 5 — свечи зажигания; 6 — катушка зажигания; 7 — габаритный фонарь коляски; 8 — сигнал; 9 — задний фонарь коляски; 10 — задний фонарь мотоцикла; 11 — включатель стоп-сигнала; 12 — реле-регулятор; 13 — генератор; 14 — аккумуляторная батарея; 15 — прерыватель; 16 — распределитель; 17 — конденсатор; 18 — кнопка сигнала; 19 — рычаг опережения зажигания; 20 — переключатель дальнего и ближнего света; 21 — контрольная лампа

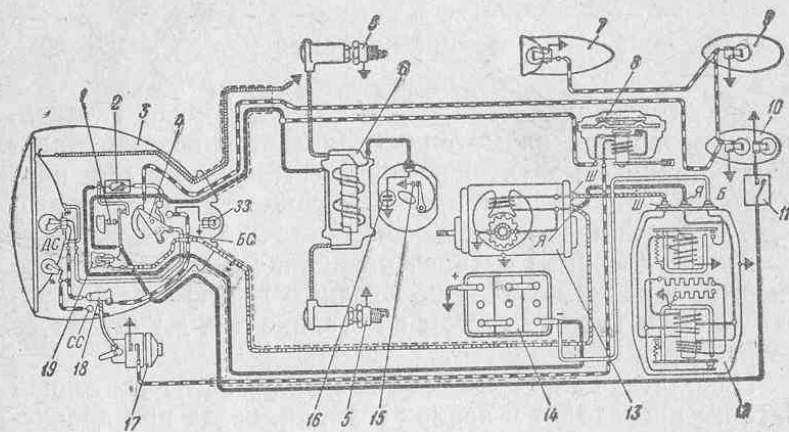


Рис. 47. Схема электрооборудования мотоцикла М-62:

1 — замок зажигания; 2 — предохранитель; 3 — фара; 4 — центральный переключатель света; 5 — свечи зажигания; 6 — катушка зажигания; 7 — габаритный фонарь коляски; 8 — сигнал; 9 — задний фонарь коляски; 10 — задний фонарь мотоцикла; 11 — включатель стоп-сигнала; 12 — реле-регулятор; 13 — генератор; 14 — аккумуляторная батарея; 15 — прерыватель; 16 — конденсатор; 17 — кнопка сигнала; 18 — переключатель ближнего и дальнего света; 19 — контрольная лампочка

На мотоциклах М-61, М-62 и К-750 устанавливается кислотная аккумуляторная батарея 3-МТ-14.

Кислотный аккумулятор состоит из свинцовых пластин (с нанесенной на них специальной активной массой) помещенных в сосуд из кислотоупорного материала, наполненный электролитом. Электролит представляет собой раствор аккумуляторной серной кислоты в дистиллированной воде. Независимо от размера и количества пластин, помещенных в один сосуд, напряжение на клеммах полностью заряженного кислотного аккумулятора составляет около 2 в.

Для получения большего напряжения несколько аккумуляторов соединяют последовательно в батарею. Так, аккумуляторная батарея 3-МТ-14 состоит из трех аккумуляторов (что соответственно обозначено цифрой 3 в ее маркировке) и имеет номинальное напряжение 6 в.

Конструктивно аккумуляторная батарея представляет собой эбонитовую коробку прямоугольной формы, разделенную внутри перегородками на три изолированных секции.

В каждой секции помещен отдельный аккумулятор, состоящий из блока отрицательных и положительных пластин, погруженных в электролит. Между пластинами во избежание короткого замыкания проложены изоляционные сепараторы. Пластины опираются на ребра в дне коробки. Сверху каждая секция закрыта эбонитовой крышкой и залита для большей герметичности специальной мастикой. В каждой крышке имеются отверстия для заливки электролита, закрываемые пробками с вентиляционными отверстиями. Через крышки пропущены выводные клеммы от сборных шин, к которым приварены положительные и отрицательные пластины в каждой секции.

Общие выводные клеммы батареи снабжены специальными ушками, к которым при помощи болтов присоединяются провода, соединяющие ее с электрической цепью мотоцикла.

Емкость аккумуляторной батареи 3-МТ-14, как следует из последней цифры маркировки (14), составляет 14 а. ч. Емкость характеризуется количеством электрической энергии, которую может накопить аккумуляторная батарея. Она определяется временем разрядки батареи до допустимого предела (1,8 в на каждый аккумуля-

лятор) при данном разрядном токе и выражается в ампер-часах. При этом нужно отметить, что паспортная емкость аккумуляторных батарей справедлива лишь для длительного разряда малыми токами. Так, для аккумуляторной батареи 3-МТ-14 номинальный разрядный ток, при котором емкость ее составит около 14 а. ч. равен 0,7—1а. При повышении разрядного тока емкость аккумулятора батареи значительно снижается.

Например, при непрерывном разряде батареи 3-МТ-14 током в 12 а время ее разряда составляет всего лишь 30 мин., что соответствует емкости 6 а.ч. Емкость аккумулятора зависит от размера активной поверхности пластин. При небольших габаритах аккумулятора необходимая величина поверхности достигается за счет установки нескольких положительных и отрицательных пластин, соединенных между собой в блок. Положительные пластины помещаются между отрицательными, и, следовательно, отрицательных пластин всегда на одну больше, чем положительных.

Электролит кислотного аккумулятора, как уже указывалось раньше, представляет собой водный раствор аккумуляторной серной кислоты определенной плотности (удельного веса). Плотность электролита зависит от содержания в нем серной кислоты, которое меняется в процессе работы аккумуляторной батареи. Дело в том, что при химических процессах, происходящих в аккумуляторе во время разрядки, идет реакция с разложением серной кислоты электролита и выделением воды, вследствие чего плотность электролита падает. Наоборот, при зарядке аккумулятора вследствие поглощения воды и выделения серной кислоты плотность электролита повышается. Таким образом по плотности электролита можно судить о степени разряженности аккумуляторной батареи. Наибольшая плотность будет у полностью заряженного аккумулятора и наименьшая — у разряженного.

Чем выше плотность электролита, тем ниже температура его замерзания:

| | | | |
|------------------------|------|------|------|
| Плотность электролита | 1,16 | 1,23 | 1,29 |
| Температура замерзания | -16° | -40° | -74° |

При эксплуатации мотоцикла зимой, а также в районах холодного климата целесообразно повышать плот-

ность электролита и следить за тем, чтобы батарея была всегда полностью заряжена. Наоборот, при эксплуатации мотоцикла в условиях жаркого климата лучше несколько понижать плотность электролита, так как при этом замедляется разрушение деревянных сепараторных пластин, которое при высокой температуре происходит особенно быстро. Таким образом наивыгоднейшую плотность электролита выбирают в зависимости от условий эксплуатации и времени года.

В табл. 5 приведены значения плотности электролита в зависимости от времени года различных климатических зон и степени разряженности батареи.

Таблица 5

Плотность электролита для различных районов в зависимости от степени разряженности аккумуляторной батареи

| Климатические условия | Плотность электролита, приведенная к 15°С | | |
|--------------------------------------------------------------|-------------------------------------------|---------------------------------|-----------------------------------|
| | для полностью заряженной батареи | для батареи, разряженной на 50% | для полностью разряженной батареи |
| Северные районы с температурой воздуха зимой ниже -40°С: | | | |
| зимой | 1,31 | 1,25 | 1,19 |
| летом | 1,27 | 1,21 | 1,14 |
| Центральные районы с температурой воздуха зимой менее -40°С: | | | |
| зимой | 1,29 | 1,23 | 1,16 |
| летом | 1,27 | 1,21 | 1,14 |
| Южные районы: | | | |
| зимой | 1,27 | 1,21 | 1,14 |
| летом | 1,24 | 1,17 | 1,10 |

Для нормальной и продолжительной работы аккумуляторной батареи необходимо строго соблюдать правила ухода за ней, которые изложены в разделе «Эксплуатация мотоциклов».

На мотоциклах М-61, М-62 и К-750 аккумуляторная батарея 3-МТ-14 устанавливается за двигателем на специальной площадке, приваренной к раме, и закрепляется хомутом.

Подзарядка батареи на мотоцикле производится за счет электроэнергии, вырабатываемой генератором.

Генератор*. Генератор Г-11А мотоциклов М-61, М-62 и К-750 приводится во вращение от распределительного вала двигателя посредством шестерен. Он представляет собой однополюсную машину постоянного тока с шунтовой (соединенной параллельно щеткам) обмоткой возбуждения. Генератор рассчитан на максимальную нагрузку 7 а при напряжении 6,5 в, мощность генератора 45 вт. Генератор Г-11А (рис. 48) состоит из корпуса с одним

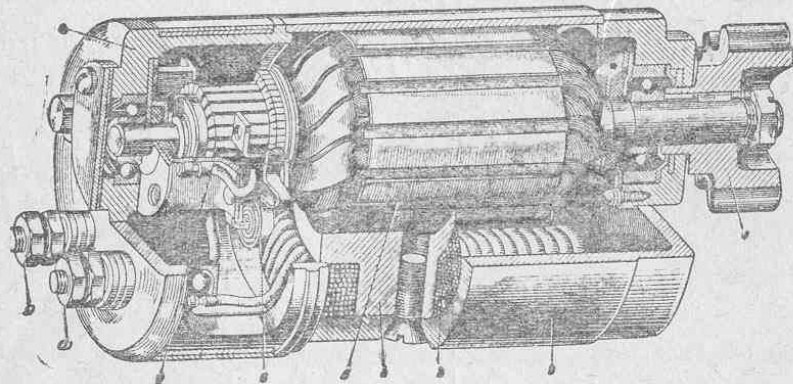


Рис. 48. Генератор Г-11А:

1 — шестерня генератора; 2 — корпус генератора; 3 — обмотка возбуждения; 4 — полюсный башмак; 5 — якорь; 6 — щетка; 7 — коллектор; 8 — задняя крышка

полюсным башмаком, прикрепленным к нему винтами; обмотки возбуждения, намотанной на башмак; якоря с коллектором; передней крышки, через которую проходит конец вала якоря, и задней крышки с двумя щеткодержателями и угольными щетками, вставленными в них.

Якорь вращается на двух шариковых подшипниках, устанавливаемых в крышках генератора. Передаточное отношение шестеренчатого привода от коленчатого вала к генератору равно 1,5, т. е. число оборотов якоря в пол-

* Ввиду того, что потребляемая мощность при включении всех приборов электрооборудования мотоциклов составляет около 56 вт, а мощность генератора Г-11А равна только 45 вт, на мотоциклах М-62 и К-750 последних выпусков устанавливаются генераторы Г-402, мощностью 65 вт. Конструкция генератора Г-402 аналогична конструкции генератора Г-11А. Для нормальной работы генератора Г-402 на мотоциклы вместо реле-регулятора РР-31А устанавливаются реле-регуляторы РР-302.

тора раза больше числа оборотов коленчатого вала.

Один конец обмотки возбуждения соединен с клеммой R генератора, другой — с клеммой III. Обе эти клеммы изолированы от массы.

Плюсовая щетка генератора подключена к массе, а минусовая — к клемме Я.

Работа генератора становится понятной при рассмотрении явлений, происходящих при вращении в магнитном поле рамки из проводника (рис. 49). Когда рамка вращается в магнитном поле между полюсами магнита, она пересекает магнитные силовые линии, в результате чего в ней индуцируется электрический ток. Чем больше число оборотов рамки, тем большее количество магнитных силовых линий она пересечет в единицу времени и, следовательно, в ней будет возбуждаться больший ток.

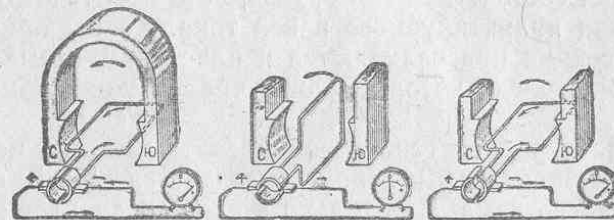


Рис. 49. Схема простейшего генератора

Количество пересекаемых рамкой в единицу времени силовых линий зависит также от положения ее в магнитном поле. Так, при вертикальном положении рамки это количество равно нулю, а следовательно, равен нулю и возникающий в нем ток; наоборот, при горизонтальном положении рамки количество пересекаемых ею силовых линий в единицу времени достигает максимума и возникающий в ней ток будет максимальным при данном числе оборотов рамки.

Каждая сторона (ветвь) рамки за один оборот, двигаясь от одного полюса к другому, проходит дважды через нулевое положение, причем направление тока в ней при этом всякий раз меняется.

Для того чтобы во внешней цепи ток был постоянного направления, каждую ветвь рамки присоединяют к разным контактным полукольцам (коллектору), с которых ток через щетки подается к потребителю. При измене-

нии направления тока в ветвях рамки меняется соответственно и щетка, к которой прикасается коллекторная пластина. Когда ветвь рамки находится у северного полюса магнита, с ее коллекторной пластины снимает ток одна щетка, когда же эта ветвь оказывается у южного полюса и в ней меняется направление тока, ее коллекторная пластина прикасается к другой щетке. В результате ток во внешней цепи течет все время в одном направлении, т. е. коллектор является выпрямляющим устройством.

В генераторе Г-11А роль магнита выполняют корпус и полюсный башмак с обмоткой возбуждения, а в качестве рамок служит обмотка якоря.

Для сглаживания пульсации тока, вырабатываемого генератором, обмотка якоря выполняется с большим числом секций. Так, генератор Г-11А имеет 28 секций. Каждая секция состоит из семи витков, что необходимо для увеличения индуктируемого в ней тока. Концы обмотки каждой секции присоединяются к пластинам (ламелям) коллектора, число которых равно числу секций обмотки якоря.

В начале работы генератора магнитный поток между полюсным башмаком и корпусом создается за счет остаточного магнетизма. Как только в якоре возникает электрический ток, начинает питаться подключенная к нему обмотка возбуждения, магнитное поле усиливается, вырабатываемый ток увеличивается и начинает поступать во внешнюю цепь.

Для нормальной работы системы электрооборудования генератор должен давать в цепь напряжение постоянной величины. Но напряжение генератора зависит от числа оборотов якоря, приводимого в движение от вала двигателя, поэтому напряжение генератора меняется с изменением числа оборотов вала двигателя, которое у мотоциклетного двигателя меняется в весьма широких пределах (от 500 до 5000 об/мин). Для того чтобы сохранить постоянным напряжение генератора, он изготовлен так, что номинальное напряжение возникает уже при небольших числах оборотов (1000—1200 об/мин). Увеличение напряжения при повышении числа оборотов ограничивается включением (последовательно обмотке возбуждения) дополнительного сопротивления, уменьшающего ток в этой обмотке, а следовательно, и магнитный поток, создаваемый ею. Прибор, автоматически включающий это

сопротивление, называется регулятором напряжения. Обычно регулятор напряжения объединен с реле обратного тока, который автоматически соединяет генератор и аккумуляторную батарею, когда развиваемое генератором напряжение становится больше напряжения батареи, и отключает батарею от генератора, когда ее напряжение начинает превышать напряжение, развиваемое генератором. Такой объединенный прибор называется реле-регулятором.

Реле-регулятор. На мотоциклах М-61, М-62 и К-750 устанавливается реле-регулятор РР-31А. Схема соединения реле-регулятора с аккумуляторной батареей и генератором изображена на рис. 50.

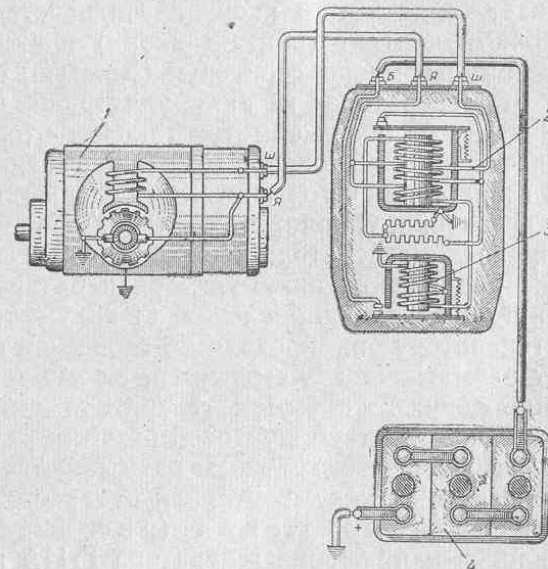


Рис. 50. Схема соединения реле-регулятора с аккумуляторной батареей и генератором:
1 — генератор; 2 — регулятор напряжения; 3 — реле обратного тока; 4 — аккумуляторная батарея

Реле обратного тока (рис. 51) состоит из ярма с сердечником, на который намотаны две обмотки: тонкая — шунтовая, включенная параллельно щеткам генератора, и толстая — серийная, включенная последовательно в цепь генератор — аккумуляторная батарея, неподвижного контакта, соединенного через клемму Б с

аккумуляторной батареей, и якоря, несущего подвижный контакт и снабженного пружиной, оттягивающей якорь так, чтобы контакты находились в разомкнутом состоянии.

Когда двигатель не работает или работает с малым числом оборотов, генератор не дает совсем или дает ток очень малого напряжения. Сердечник реле при этом не намагничен и контакты реле разомкнуты под действием пружины якоря. В этом случае генератор отключен от аккумуляторной батареи.

При повышении числа оборотов двигателя напряжение генератора возрастает и достигает 6,5—7 в. Электрический ток, протекая по шунтовой (тонкой) обмотке реле, намагничивает сердечник, и якорь притягивается. При этом подвижный контакт (контакт якоря) прижимается к неподвижному и ток через сериесную (толстую) обмотку поступает от генератора к аккумуляторной батарее. Направление витков обеих обмоток таково, что, когда генератор дает зарядный ток, обе обмотки намагничивают сердечник, вследствие чего контакты удерживаются в замкнутом состоянии. С понижением числа оборотов двигателя напряжение генератора уменьшается; когда оно станет ниже напряжения аккумуляторной батареи, ток начнет течь в обратном направлении: от аккумуляторной батареи к генератору и, проходя по сериесной обмотке реле, будет размагничивать сердечник. Кроме того, снижение напряжения на клеммах генератора уменьшает намагничивающее действие шунтовой обмотки реле. Сердечник размагничивается, контакты размыкаются и генератор отключается от аккумуляторной батареи.

Регулятор напряжения (рис. 52) служит для регулировки напряжения генератора Г-11А и представляет собой электромагнитный прибор вибрационного типа, автоматически включающий дополнительное сопротивление в цепь возбуждения генератора при увеличении развиваемого им напряжения выше 6,5—7,2 в.

Регулятор состоит из ярма, на котором жестко закреплен сердечник с тремя обмотками (основной, компенсирующей и сериесной), якоря, шарнирно закрепленного на ярме, и неподвижного контакта, расположенного на специальной стойке. На одном конце якоря имеется контакт, помещенный против неподвижного контакта, а на противоположном конце якоря установлена пружина,

прижимающая его контакт к неподвижному контакту на стойке. Контакт якоря соединяется через ярмо с массой, а контакт стойки — через компенсирующую обмотку с клеммой Я генератора. Когда генератор не работает, эти контакты находятся в замкнутом состоянии.

При работающем генераторе ток, вырабатываемый им, идет от щеток через замкнутые контакты регулятора

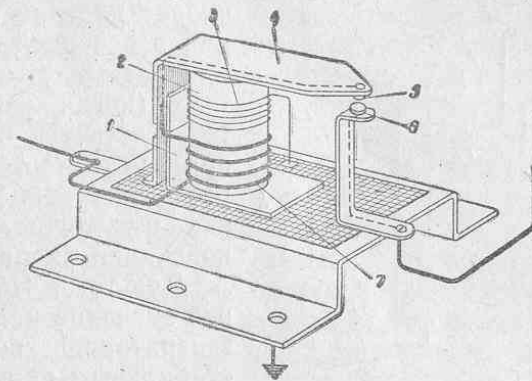


Рис. 51. Схема реле обратного тока:

- 1 — ярмо; 2 — сердечник; 3 — шунтовая обмотка;
4 — якорь; 5 — подвижный контакт; 6 — неподвижный
контакт; 7 — сериесная обмотка

в обмотку возбуждения. Одновременно ток течет и через основную обмотку электромагнита регулятора. По мере повышения числа оборотов напряжение генератора растет, а следовательно, увеличивается напряжение в основной (шунтовой) обмотке электромагнита регулятора и его притягивающая сила. Когда напряжение достигнет величины, на которую рассчитан регулятор (6,5—7,2 в), сила электромагнита превысит силу пружины якоря, он притянется к сердечнику и контакты разомкнутся. Ток в обмотку возбуждения при этом пойдет через добавочные сопротивления (50 и 7 ом), магнитный поток полюсного наконечника уменьшится, вследствие чего снизится напряжение генератора. Понижение напряжения приведет к уменьшению намагничивающего действия основной обмотки электромагнита регулятора, и пружина снова замкнет контакты. Ток в обмотку возбуждения снова пойдет через них, минуя сопротивление. В дальнейшем весь процесс будет повторяться. Таким образом, при работе генератора якорь регулятора непрерывно колеблется,

размыкая и замыкая контакты, в результате чего напряжение генератора поддерживается примерно постоянным.

Чем выше частота колебания якоря, тем меньше пульсация напряжения генератора. Для увеличения этой частоты в регуляторе РР-31А основная (шунтовая) обмотка регулятора включена в цепь через так называемое ускоряющее сопротивление (7 ом). Это сопротивление увеличивает падение напряжения в основной обмотке при разомкнутых контактах (когда через него течет весь ток возбуждения), ускоряя тем самым размагничивание сердечника и увеличивая частоту колебания якоря.

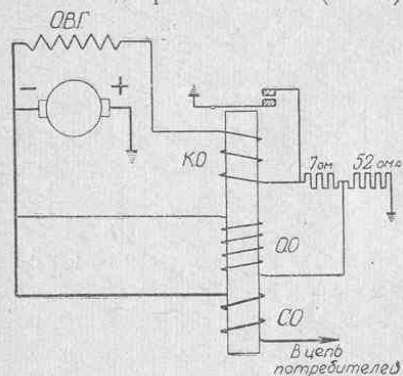


Рис. 52. Схема регулятора:

О.В.Г. — обмотка возбуждения генератора; К.О. — компенсирующая обмотка; О.О. — основная (шунтовая) обмотка; С.О. — серияная обмотка

но постоянной. Однако при включении только одной основной обмотки с ускоряющим сопротивлением эта сила уменьшается с повышением числа оборотов якоря генератора, вследствие увеличения времени разомкнутого состояния контактов. Напряжение генератора, при этом повышается, что может неблагоприятно сказаться на потребителях электроэнергии. Для стабилизации притягивающей силы электромагнита регулятора, а следовательно и напряжения генератора, в реле РР-31А применена компенсирующая (выравнивающая) обмотка. Эта обмотка включена последовательно в цепь возбуждения генератора и наматывается на сердечник регулятора так, что она ослабляет действие основной обмотки регулятора. Это ослабляющее действие увеличивается с уменьшением числа оборотов якоря генератора (работающего регулятором), когда ток возбуждения растет, и, наоборот, понижается при увеличении числа оборотов (когда ток возбуждения падает).

Таким образом намагничивающая сила электромагнита под действием обеих обмоток остается приблизительно постоянной, что обеспечивает стабильность напряжения генератора.

Регулятор напряжения РР-31А ограничивает не только величину напряжения, но и величину нагрузки генератора, не допуская ее чрезмерного повышения. Это достигается с помощью дополнительной серийной обмотки на сердечнике электромагнита регулятора. Серийная обмотка включена так, что через нее течет весь ток от генератора во внешнюю цепь. При повышении нагрузки генератора выше известного предела эта обмотка намагничивает сердечник, который притягивает якорь, контакты размыкаются и в цепь возбуждения включается сопротивление. Напряжение генератора падает.

Реле-регулятор РР-31А является сложным прибором, и поэтому менять его регулировку, проведенную на заводе-изготовителе не рекомендуется. Неумелое изменение регулировки может привести к выходу из строя как самого регулятора, так и других агрегатов системы электрооборудования (аккумуляторной батареи, генератора, ламп, катушки зажигания и т. д.).

Контрольная лампочка. Для контроля работы генератора в мотоциклах М-61, М-62 и К-750 применяется контрольная лампочка, размещенная в фаре. Контрольная лампочка включена параллельно контактам реле обратного тока. Лампочка загорается, когда контакты реле обратного тока разомкнуты и ток из аккумуляторной батареи течет через ее нить. При замкнутых контактах реле лампочка гаснет, так как ток от генератора течет через контакты реле, сопротивление которых значительно меньше сопротивления нити лампы. В случае обгорания контактов сопротивление их повышается и лампочка горит в полнакала.

Для удобства один контакт лампочки подключается в сеть после замка зажигания таким образом, что она автоматически загорается при включении зажигания и гаснет, как указывалось выше, при смыкании контактов реле.

Потребители электроэнергии

Система зажигания. Основным и постоянным потребителем электроэнергии на мотоцикле является система зажигания. Система зажигания служит для воспламене-

ния рабочей смеси в цилиндрах при помощи электрической искры высокого напряжения, пробивающей искровой промежуток между электродами свечи. На мотоциклах М-61, М-62 и К-750 применена батарейная система зажигания. В эту систему зажигания, кроме источников питания, о которых уже говорилось выше, входят: катушка зажигания, прерыватель, распределитель, провода низкого и высокого напряжения и свечи зажигания.

Работа системы зажигания происходит следующим образом. При включении в сеть аккумуляторной батареи ток от нее проходит через сомкнутые контакты прерывателя в первичную обмотку катушки зажигания. Вокруг катушки при этом образуется магнитное поле. При проворачивании вала двигателя вращение передается к распределительному валу, на конце которого сидит кулачок прерывателя. Последний, поворачиваясь, нажимает своим выступом на молоточек прерывателя и размыкает контакты, прерывая ток в первичной обмотке катушки. При этом магнитное поле вокруг катушки будет быстро исчезать. Вследствие резкого изменения магнитного поля во вторичной обмотке возникает ток высокого напряжения, который по проводу высокого напряжения подается к свече зажигания. Величина возникающего тока высокого напряжения зависит от числа витков первичной и вторичной обмоток и скорости изменения магнитного поля катушки.

Одновременно при изменении магнитного поля в первичной обмотке катушки также возникает ток, называемый током самоиндукции. Этот ток вызывает искрение между контактами прерывателя и препятствует быстрому их разрыву, а следовательно, и быстрому изменению магнитного потока. Для устранения вредного действия тока самоиндукции в систему прерывателя параллельно контактам включается конденсатор.

На мотоциклах М-61 и К-750 высокое напряжение от катушки зажигания распределяется по свечам через распределитель, который объединен в один блок с прерывателем (прерыватель-распределитель), а угол опережения зажигания регулируется с помощью ручного рычага.

На мотоцикле М-62 вместо распределителя установлена двухискровая катушка зажигания.

Система зажигания мотоциклов М-61 и К-750. Схема системы зажигания этих мотоциклов показана на рис. 53.

Катушка зажигания Б2-Б преобразует ток низкого напряжения в ток высокого напряжения, необходимый для образования искры в свече. Катушка имеет вывод высокого напряжения и две клеммы низкого напряжения, одна из которых соединена с прерывателем и далее с массой, а другая — через замок зажигания с мину-

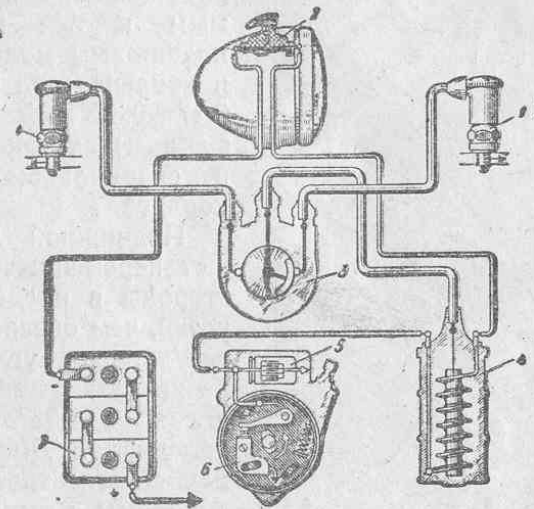


Рис. 53. Схема системы зажигания мотоциклов К-750 и М-61:

- 1 — свечи зажигания; 2 — замок зажигания;
3 — распределитель; 4 — катушка зажигания;
5 — конденсатор; 6 — прерыватель; 7 — аккумуляторная батарея

совой клеммой источника питания (аккумуляторной батареи). Внутри катушки зажигания помещен железный сердечник с двумя обмотками; первичной (толстой) с малым числом витком и вторичной (тонкой) с большим числом витков.

Металлический корпус катушки закрывается карболивой крышкой, через которую в центре выведен конец вторичной обмотки, а по бокам выведены концы первичной обмотки.

Прерыватель-распределитель ПМ-05 (рис. 54) служит для периодического размыкания цепи тока низкого напряжения, питающей катушку зажигания, и

подачи вырабатываемого катушкой тока высокого напряжения к электродам свечей зажигания правого и левого цилиндров.

Прерыватель состоит из корпуса, подвижного диска, на котором размещен собственно прерыватель (представляющий собой наковальню с прижимаемым к ней пружиной подвижным молоточком), и конденсатора емкостью 0,17—0,3 мкф (микрофарады), установленного в специальном приливе корпуса.

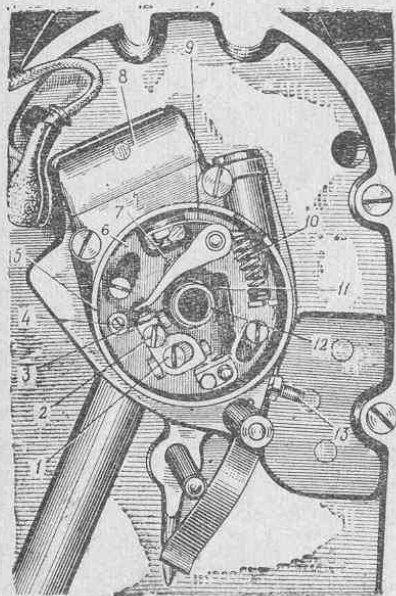


Рис. 54. Прерыватель-распределитель ПМ-0,5:

1 — регулировочный винт; 2 — стопорный винт; 3 — наковальня прерывателя; 4 — регулировочный винт установки раннего зажигания; 5 — корпус; 6 — подвижный диск; 7 — молоточек прерывателя; 8 — прилив, в котором установлен конденсатор; 9 — пружина молоточка; 10 — пружина; 11 — войлочный фильц; 12 — кулачок зажигания; 13 — регулировочный винт установки позднего угла зажигания.

Подъем молоточка прерывателя и размыкание контактов осуществляется кулачком с двумя выступами, выполненным как одно целое с распределительным валом двигателя. Зазор между контактами при максимальном подъеме молоточка выступом кулачка у правильно отрегулированного прерывателя должен составлять 0,4—0,6 мм. Этот

зазор регулируется перемещением наковальни при помощи регулировочного винта с эксцентричной головкой.

Распределитель состоит из карболитовой крышки и ротора. Ротор укреплен на конце распределительного вала при помощи сухарика и винта. Винт проходит через прорезь вала и фиксирует ротор в определенном положении. Ротор имеет два соединенные между собой контакта: центральный с пружинкой, через который высокое напряжение подводится к ротору, и боковой сегментный для распределения тока по проводам правого и левого цилиндров. Крышка устанавливается на корпусе прерывателя и прижимается плоской пружиной. В крышке имеется три вывода, соединенных с соответствующими графитовыми контактами на ее внутренней поверхности. К центральному контакту прижимается пружинный контакт ротора, два боковых контакта прижимаются пружинами к поверхности ротора.

К центральному вводу крышки подведен провод высокого напряжения от катушки зажигания, а к боковым подведены провода свечей зажигания правого и левого цилиндров.

Прерыватель-распределитель привинчивается к передней крышке картера двигателя тремя винтами.

Система зажигания мотоцикла М-62. Система зажигания мотоцикла М-62 (рис. 55) отличается от описанной выше системы зажигания конструкцией прерывателя и индукционной катушки зажигания. Кроме того, в системе зажигания мотоцикла М-62 отсутствует распределитель.

Катушка зажигания рассматриваемой системы зажигания имеет два вывода, каждый из которых подсоединяется проводом высокого напряжения к одной из свечей. В отличие от одновыводной катушки в этой катушке оба конца вторичной (тонкой) обмотки присоединены к выводам высокого напряжения. Установка катушки и прерывателя показана на рис. 56.

В этой системе зажигания распределитель отсутствует, а ток высокого напряжения, возникающий в двухискровой катушке зажигания, передается непосредственно к свечам, и искра проскакивает между их электродами одновременно в обоих цилиндрах. Однако искра вызовет зажигание рабочей смеси только в том цилиндре, в котором в это время будет конец такта сжатия. В другом ци-

цилиндре этот момент соответствует концу выпуска отработавших газов, и проскочившая между электродами свечи искра, естественно, не вызовет вспышки.

Прерыватель (рис. 57) с центробежным регулятором опережения зажигания расположен в металлическом корпусе, привернутом к картеру двигателя тремя винтами. Винты проходят через ушки крепления корпуса, имеющие пазы. Сверху прерыватель закрывается металли-

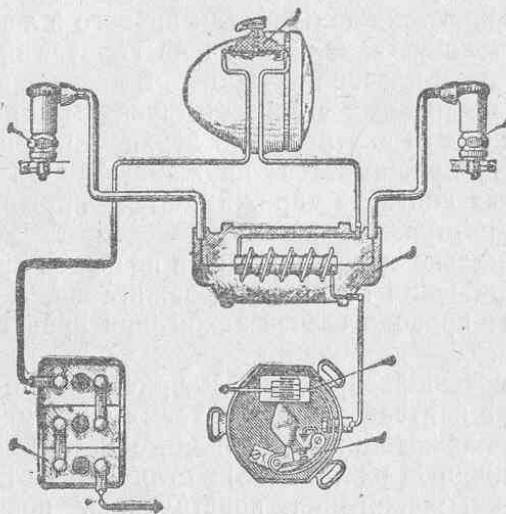


Рис. 55. Схема системы зажигания мотоцикла М-62:

1 — свечи зажигания; 2 — замок зажигания;
3 — катушка зажигания; 4 — конденсатор; 5 — прерыватель; 6 — аккумуляторная батарея

ческой крышкой. Наковальня и молоточек укреплены непосредственно на дне корпуса. Здесь же размещается конденсатор и стойка с фетровым фильцем для смазки кулачка.

Кулачок прерывателя свободно посажен на цилиндрический хвостовик распределительного вала и имеет специальный поводок с отверстиями, в которые входят пальцы центробежного регулятора.

Регулятор представляет собой неподвижную пластину с осями, на которых установлены рычаги с грузами.

Пальцы рычагов входят в прорези поводка кулачка. Пластина крепится винтом на лысках конца распределительного вала и вращается вместе с ним. С увеличением числа оборотов распределительного вала во время работы двигателя рычаги с грузиками расходятся под действием центробежной силы. Величина расхождения рычагов ограничивается специально подобранными пружинами, один конец которых закреплен за неподвижную пластину, а другой — за рычаг. Пальцы рычагов, входящие в прорези поводка кулачка, при расхождении рычагов поворачивают кулачок относительно распределительного вала в направлении вращения кулачка, вследствие чего увеличивается угол опережения зажигания. Пружины и грузики регулятора подобраны так, что обеспечивают наиболее выгодный угол опережения зажигания при данном числе оборотов двигателя.

При понижении числа оборотов центробежная сила уменьшается, рычаги с грузиками под действием пружины возвращаются в исходное положение и угол опережения зажигания уменьшается. Регулятор опережения зажигания начинает работать при 800—1000 об/мин коленчатого вала и обеспечивает максимальное опережение (32—36° по углу поворота коленчатого вала) при 5000—5200 об/мин.

При установке прерывателя на двигатель первоначальная регулировка позднего угла опережения зажигания производится поворотом всего корпуса прерывателя в пределах прорезей его ушек. Этот угол — 10+12° по углу поворота коленчатого вала.

Свечи зажигания. Свечи служат для образования искры и зажигания рабочей смеси в цилиндре двигателя. Искра проскакивает между изолированным от массы центральным электродом свечи, к которому присоединен провод от катушки зажигания, и боковым электродом, приваренным к корпусу свечи. Зазор между центральным

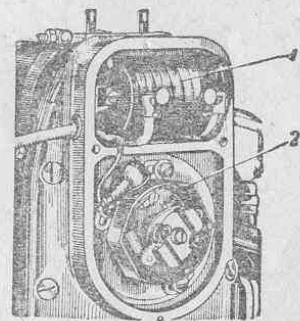


Рис. 56. Установка катушки зажигания и прерывателя на двигателе:
1 — катушка зажигания;
2 — прерыватель с автоматом опережения зажигания

и боковым электродами нормально работающей свечи должен составлять 0,6—0,7 мм.

На мотоциклах К-750, М-61 и М-62 рекомендуется устанавливать свечи марки А8У или А-11У. В обозначении марки свечи буква А означает, что резьба равна 14 мм, цифра обозначает длину юбки изолятора центрального электрода в мм, характеризующую тепловые свойства

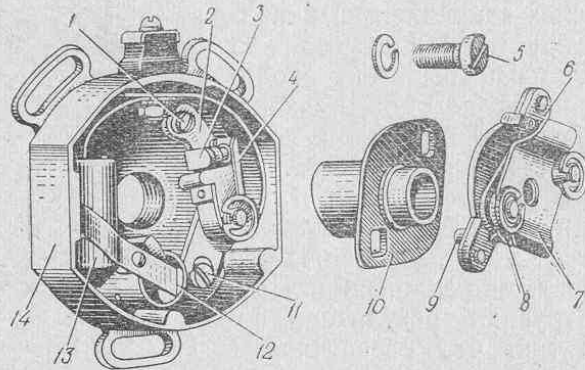


Рис. 57. Прерыватель и автомат опережения зажигания мотоцикла М-62:

1 — стопорный винт; 2 — пластина крепления молоточка с наковальней; 3 — наковальня; 4 — молоточек; 5 — винт крепления автомата опережения; 6 — грузик автомата; 7 — неподвижная пластина автомата; 8 — пружина грузика; 9 — палец грузика; 10 — кулачок зажигания; 11 — регулировочный винт; 12 — фетровый фильц; 13 — конденсатор; 14 — корпус прерывателя

свечи. Чем меньше эта длина, тем свеча холоднее, и наоборот, чем больше длина юбки, тем свеча горячее. Последняя буква в марке свечи указывает материал, из которого изготовлен изолятор свечи (У — уралит). Для уплотнения камеры сгорания двигателя в месте установки свечи между ней и головкой цилиндра устанавливается медно-асбестовая прокладка.

Система освещения. К приборам освещения мотоциклов М-62, М-61 и К-750 относятся фара, задние фонари и подфарник на крыле прицепной коляски.

Фара ФГ-6 состоит из корпуса, в котором размещен спидометр, центральный переключатель и переключатель дальнего и стояночного света, замок зажигания, контрольная лампа и осветительный элемент.

Центральный переключатель и замок за-

жигания соединены вместе в один узел и крепятся к корпусу фары тремя винтами.

Центральный переключатель служит для включения фары, переднего подфарника коляски и задних фонарей, а также для включения зажигания и подачи тока к кнопке звукового сигнала. В корпус переключателя вмонтированы также контрольная лампа и предохранитель цепи освещения.

На нижней стороне изоляционной панели центрального переключателя размещены пронумерованные клеммы для присоединения проводов: З/с — от катушки зажигания и сигнала; Б — от зажима Б реле-регулятора; СС — от контакта ближнего света двухнитевой лампы; П — от переключателя дальнего и стояночного света; Ф — от габаритного и задних фонарей; Я — от клеммы Я генератора; ЛС — от лампы освещения спидометра.

Переключатель дальнего и стояночного света укреплен на нижней части корпуса фары. Управление им ведется тросом от рычажка, расположенного на левой стороне руля вместе с кнопкой сигнала.

Осветительный элемент фары представляет собой рефлектор с завальцованным в него стеклом. Сзади в рефлектор вставляется двухконтактный патрон с двухнитевой лампой: нить дальнего света (32 св) и нить ближнего света (21 св). Несколько ниже этого патрона в рефлектор вставлен маленький патрон с однонитевой лампой стояночного света (2 св).

Рефлектор со стеклом устанавливается в корпус фары и прижимается съемным хромированным ободком. Ободок фиксируется на корпусе при помощи специального установочного усика и закрепляется винтом. На мотоциклах М-62 устанавливается ободок с козырьком.

Габаритный фонарь (лампа 3 св) установлен на щитке прицепной коляски.

Задние сигнальные красные фонари установлены на заднем щитке мотоцикла и на щитке коляски. Они служат для предупреждения наезда на мотоцикл сзади в ночных условиях. Задний фонарь мотоцикла, кроме того, освещает номерной знак, а у мотоциклов К-750 и М-62 задний фонарь имеет вторую лампочку, загорающуюся при нажатии на педаль заднего тормоза, что служит предупреждением для движущегося сзади мотоцикла транспорта о начале торможения.

Стоп-сигнал включается специальным выключателем, ввертываемым в раму около оси тормозной педали (рис. 58).

Звуковой сигнал. Звуковой сигнал С-23-Б, устанавливаемый на всех трех мотоциклах, безупорный, вибрационного типа.

Сигнал включен в сеть так, что он работает только при включенном зажигании.

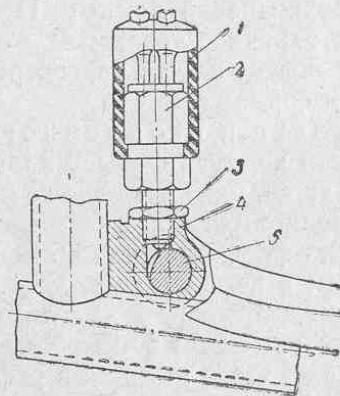


Рис. 58. Схема установки выключателя стоп-сигнала:

1 — защитный кожух; 2 — выключатель стоп-сигнала; 3 — контргайка; 4 — рама мотоцикла; 5 — ось педали заднего тормоза

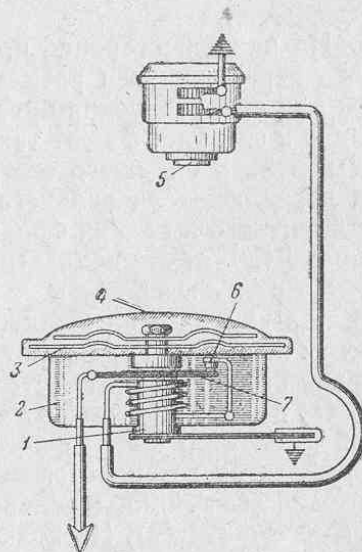


Рис. 59. Схема устройства сигнала:

1 — электромагнит; 2 — корпус сигнала; 3 — мембрана; 4 — крышка корпуса; 5 — кнопка сигнала; 6 — неподвижный контакт; 7 — якорь

Сигнал включается кнопкой, расположенной на левой стороне руля.

Сигнал (рис. 59) состоит из корпуса, крышки, мембраны, электромагнита и прерывателя, параллельно контактам которого включен конденсатор, служащий для уменьшения искрения между контактами.

Сигнал работает следующим образом. При нажатии на кнопку сигнала в обмотку электромагнита через контакты прерывателя начинает поступать ток. Электромагнит притягивает якорь, связанный с мембраной. При движении якоря к сердечнику магнита контакты прерывателя размыкаются. Ток в обмотке электромагнита прек-

ращается, и якорь под действием пружинящей мембраны возвращается в исходное положение. Контакты прерывателя снова смыкаются, и процесс повторяется. Вибрирующая при этом мембрана издает звук определенного тона. Для регулировки тембра и громкости звука сигнала на задней стороне корпуса имеется регулировочный винт. Вращая этот винт в ту или иную сторону, добиваются определенного звучания.

Электропроводка. Для электропроводки мотоциклов используется провод АОЛ. Провода соединены в два пучка и имеют (для удобства монтажа) различную окраску изоляции. Габаритный и задний фонарь коляски соединяется с электропроводкой мотоцикла с помощью специальной соединительной муфты с предохранителем.

ПРИЦЕПНЫЕ КОЛЯСКИ

Мотоциклы К-750, М-61 и М-62, как правило, выпускаются заводами с одноместными пассажирскими колясками. В такой коляске, кроме одного пассажира, можно перевозить дополнительно по 100 кг груза.

Коляска устанавливается с правой стороны мотоцикла и укрепляется так, чтобы угол наклона мотоцикла в сторону от коляски по отношению к вертикали был равен 2° (развал). Развал устанавливается вывертыванием или ввертыванием резьбовых наконечников двух наклонных тяг крепления коляски.

Колесо коляски должно лежать в плоскости, составляющей некоторый угол с плоскостью колес мотоцикла (сходимость). Вершина этого угла находится впереди мотоцикла. Величина сходимости колес составляет 10—12 мм на длине базы мотоцикла.

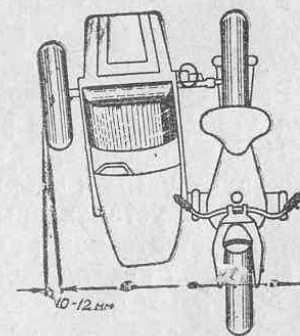
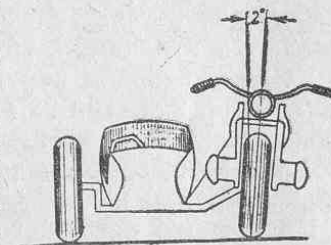


Рис. 60. Схема установки коляски

Правильная установка развала и сходимости значительно облегчает управление мотоциклом, так как уменьшается увод его в сторону коляски и, кроме того, снижается износ шин.

Схема установки коляски показана на рис. 60.

Коляски описываемых мотоциклов, внешне похожие друг на друга, отличаются по своей конструкции.

Коляска мотоциклов М-61 и М-62

Коляска мотоциклов М-61 и М-62 представляет собой металлический кузов, устанавливаемый на раме. Передняя часть кузова прикреплена к раме на двух резиновых подушках и может качаться вокруг точки крепления. Задняя часть кузова опирается на балку, в башмаки которой входят две рессоры, закрепленные стремянками на площадках рамы. В кузове установлено сиденье для пассажира. От перемещения сиденье предохраняет крючок, входящий в отверстие пола коляски. В задней части кузова имеется багажное отделение, которое закрывается крышкой на петлях. Два пружинных замка крышки открываются кулачками, сидящими на специальном валике, на выступающем наружу конце которого имеется рукоятка. При нажатии на рукоятку валик поворачивается, кулачки нажимают на язычки замков и последние открываются. В исходное положение валик возвращает спиральная пружина.

На крышке багажного отделения на специальном кронштейне, привернутом к ней четырьмя болтами, закреплено запасное колесо.

Кузов коляски закрывается сверху тентом, изготовленным из автобима; пол коляски устлан резиновыми ковриками.

Рама коляски прямоугольная, сваренная из стальных труб. С левой стороны рамы имеются два цангодержателя. Передний приварен к раме, а задний вставлен в заднюю трубу рамы и закреплен стяжным болтом. В цангодержателях установлены цанги, крепящие коляску к шаровым кронштейнам рамы мотоцикла.

На левой продольной трубе рамы приварены два ушка, к которым привернуты две тяги, соединяющие раму коляски с рамой мотоцикла.

Колесо коляски устанавливается на ось, консольно

закрепленную стяжными болтами в качающемся рычаге подвески.

Коляска имеет торсионную подвеску, которая устроена следующим образом (рис. 61).

В задней поперечной трубе рамы расположен круглый стальной вал, работающий на кручение (торсион). Торсион является упругим элементом, поглощающим

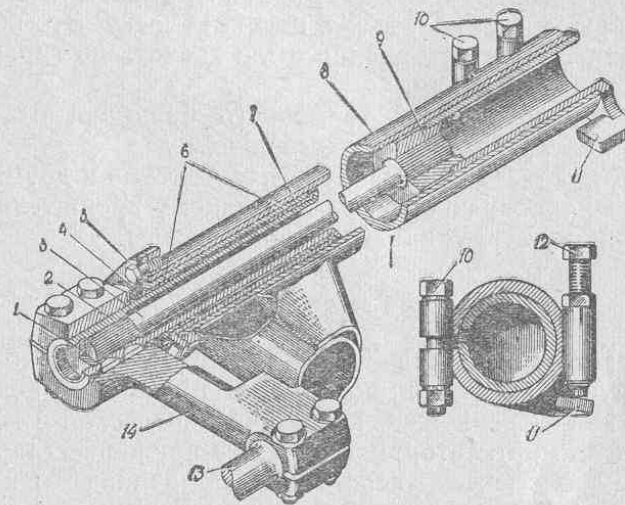


Рис. 61. Торсионная подвеска колеса коляски:

- 1 — заглушка; 2 — ступица; 3 — торсионный вал; 4 — сальник;
5 — крышка сальника; 6 — бронзовые втулки; 7 — опорная втулка;
8 — труба рамы; 9 — шлицевая втулка; 10 — стяжные болты;
11 — рычаг втулки; 12 — регулировочный болт; 13 — ось колеса;
14 — рычаг оси колеса

жесткие удары при наезде колеса на препятствие. На обоих концах торсиона нарезаны шлицы. Одним концом торсион входит в шлицевую муфту, приваренную к втулке, зажатой стяжными болтами в разрезном конце трубы рамы вместе с задним цангодержателем. Другим концом торсионный вал вставлен в шлицевую ступицу, на наружном конце которой на двух сегментных шпонках сидит качающийся рычаг оси колеса. Ступица вставлена во втулку, привернутую фланцем к фланцу рамы коляски, и может вращаться в ней на двух чугунных подшипниках, смазываемых через масленку, ввернутую во втулку через отверстие в нижней части трубы рамы. Во фланце втулки установлен войлочный сальник.

Для регулировки жесткости торсиона к левой шлицевой втулке приварен рычаг, в который упирается болт, ввернутый в бобышку на трубе рамы. При ввертывании болта он нажимает на рычаг, втулка поворачивается и торсион закручивается. Ограничителем хода колеса служит кронштейн, приваренный к раме и снабженный резиновой подушкой. Ограничитель хода приварен так, что в случае поломки торсиона рычаг оси упрется в верхний упор раньше, чем колесо — в щиток коляски. Это необходимо для того, чтобы можно было доехать до гаража со сломанным торсионом.

Для предохранения тормозного барабана от грязи на ось колеса надет защитный диск.

Щиток колеса коляски крепится болтами к двум кронштейнам, приваренным к раме и одному кронштейну, закрепленному стремлянками правой рессоры.

Коляска мотоцикла К-750

Коляска мотоцикла К-750 также имеет прямоугольную трубчатую раму, но вместо торсионной подвески колесо коляски снабжено пружинной подвеской с гидравлическим амортизатором. В качестве пружинно-гидравлического элемента использована задняя подвеска мотоцикла К-750. Нижний наконечник подвески закреплен на рычаге оси колеса, а верхний — на трубе, приваренной к раме.

Кузов коляски вместо рессорной подвески имеет резиновую.

Багажное отделение кузова коляски также расположено в задней части кузова, но оно не имеет крышки сверху; доступ в багажное отделение осуществляется при открывании спинки сиденья. На задней стенке сиденья установлены два пружинных замка, открывание которых производится таким же валиком, как и у коляски мотоцикла М-61.

ЭКСПЛУАТАЦИЯ МОТОЦИКЛОВ

ПОДГОТОВКА НОВОГО МОТОЦИКЛА К ЭКСПЛУАТАЦИИ

Прежде чем начать эксплуатацию нового мотоцикла, необходимо тщательно подготовить его к этому. Начинать нужно с протирки машины и удаления с ее хромированных деталей консервирующего лака и смазки. Детали протирают сначала тряпкой, смоченной в бензине, а затем сухой ветошью.

После этого следует осмотреть весь мотоцикл и проверить регулировку тормозов, а также все внешние болтовые соединения, обратив особое внимание на затяжку крепления руля, осей колес, седел и прицепной коляски. Затем проверяется наличие масла в двигателе, коробке передач, задней передаче, амортизаторах вилки, а у мотоцикла К-750 также и в амортизаторах подвесок заднего колеса и колеса коляски. Уровень масла в двигателе контролируется с помощью маслоизмерительного стержня, вделанного в пробку заливной горловины картера (рис. 62).

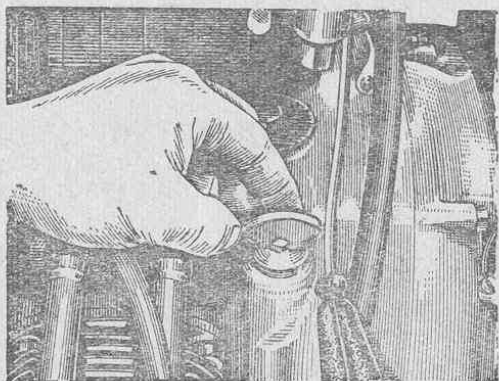
При нормальном уровне след от масла на маслоизмерительном стержне при вставленной в горловину, но не ввернутой пробке должен располагаться вблизи верхней метки, но не выше ее.

Масло в коробке передач и задней передаче должно быть залито до уровня нижней нитки резьбы заливного отверстия.

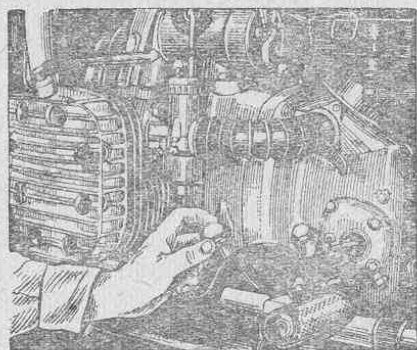
В соответствии с картой смазки следует проверить наличие масла во всех узлах мотоцикла, смазываемых консистентной (густой) смазкой. Если вы приобрели отдельно мотоцикл и коляску, очень большое внимание следует уделить правильной установке прицепной коляски.

Купленный в магазине новый мотоцикл, как правило, снабжен сухой разряженной аккумуляторной батареей. Поэтому перед началом эксплуатации мотоцикла необходимо правильно зарядить батарею.

Первая зарядка новой аккумуляторной батареи довольно сложный и продолжительный процесс, который



а



б

Рис. 62. Проверка уровня масла в двигателе:
а — мотоцикла М-61 (М-62); б — мотоцикла К-750

для дальнейшей удовлетворительной работы батареи необходимо выполнять очень тщательно. Лучше всего отдать аккумуляторную батарею для зарядки в специальную зарядную станцию; при отсутствии станции зарядку можно произвести самому.

Прежде всего в аккумуляторную батарею заливается электролит плотностью 1,12 (при $t = 15 \pm 25^\circ\text{C}$). Для при-

готовления такого электролита на 1 л дистиллированной воды требуется 0,112 л (0,206 кг) крепкой аккумуляторной серной кислоты плотностью 1,83. Для заливки одной батареи нужно 0,360 л электролита. Электролит можно готовить только в стеклянной или эбонитовой посуде. Применять для этой цели железную, медную или цинковую посуду нельзя.

При составлении электролита серная кислота вливается в воду, но ни в коем случае не наоборот, так как при этом произойдет бурная реакция и брызги серной кислоты могут выплеснуться из сосуда и, попав на кожу рук и лица, причинить сильные ожоги. Заполняются банки аккумуляторной батареи так, чтобы верхний уровень электролита был на 10—12 мм выше пластин.

Ставить батарею на зарядку можно только через 3—5 час. после заливки электролита. Источником электроэнергии для зарядки может служить любое зарядное устройство, дающее постоянный ток напряжением 6—8 в, например купроксные или селеновые выпрямители. Положительную клемму (+) аккумуляторной батареи подключают к положительной клемме источника, отрицательную (—) — к отрицательной. Зарядка производится током 2 а. После достижения напряжения на каждой банке доводится до конца. Общая продолжительность зарядки составляет 35—45 час.

В процессе зарядки плотность электролита возрастает, и ее нужно периодически проверять ареометром (ареометр можно достать в любом автохозяйстве). Если плотность во время зарядки повысится выше чем 1,28, необходимо отсосать часть электролита из банки и долить дистиллированной воды. Если плотность в процессе зарядки будет ниже 1,28, то не следует торопиться доливать в аккумуляторную батарею более крепкого электролита, так как увеличение плотности идет до конца зарядки. Признаками конца зарядки служит обильное выделение газа из электролита («кипение») и прекращение увеличения напряжения и плотности электролита в течение 2 час. Напряжение на каждой банке в конце зарядки должно быть в пределах 2,35—2,7 в.

При зарядке батареи температура электролита не должна превышать 45°C . Если температура электролита выше указанной, следует сделать перерыв для охлажде-

ния электролита; продолжать зарядку можно только при снижении его температуры до 30—35°C.

По окончании зарядки надо добавкой дистиллированной воды или более крепкого электролита (плотность 1,4) сравнять плотность его во всех банках и довести до величины, указанной в табл. 5, приведенной ранее в разделе «Электрооборудование».

Проверка плотности электролита производится через 15—20 мин. после ее выравнивания.

После проведения первой зарядки новую батарею перед установкой на мотоцикл рекомендуется подвергнуть 1—2 тренировочным циклам, состоящим из 10-часовой разрядки током 1 а (до напряжения 1,7 в на каждой банке) и последующей зарядки по указанному выше режиму. Продолжительность повторных зарядок несколько меньше и составляет примерно 24 час.

Заряженную батарею устанавливают на мотоцикл, при этом ее минусовую клемму (—) соединяют с клеммой В реле-регулятора, а плюсовую (+) — с массой.

После приведения всех описанных ранее подготовительных работ можно пустить двигатель и прогреть его при работе с малым числом оборотов в течение 3—5 мин. Во время прогрева ни в коем случае, особенно нового двигателя, нельзя допускать его работы с большим числом оборотов. После того как двигатель прогреет, его можно остановить и проверить затяжку болтов головок цилиндров, а также убедиться, что нигде нет подтеков масла и топлива. Прделав все это, можно снова пустить двигатель и приступить к опробованию мотоцикла на ходу.

ОБКАТКА НОВОГО МОТОЦИКЛА

Новый мотоцикл, несмотря на высокую точность изготовления его деталей, необходимо подвергнуть обкатке для лучшей приработки всех трущихся частей.

Необходимо помнить, что для того, чтобы двигатель в дальнейшем развивал максимальную мощность и безотказно служил возможно больший срок, необходимо очень тщательно выполнять все правила его обкатки.

Обкатка мотоциклов М-61, М-62 и К-750 разделяется на два этапа и продолжается в течение первых 2000 км пробега. Обкатка производится при полной длине огра-

нителей подъема дросселя, ввернутых в крышки карбюраторов при выпуске мотоцикла с завода. Ограничители значительно снижают ходовые качества мотоцикла, но, однако, даже при наличии ограничителей мотоцикл при известных условиях может развить недопустимую для первого периода обкатки скорость.

Поэтому надо помнить, что в этот период скорость мотоцикла с коляской при движении по ровной дороге не должна превышать:

| | |
|--------------------|-----------|
| на первой передаче | 10 км/час |
| » второй » | 20 » |
| » третьей » | 35 » |
| » четвертой » | 50 » |

После пробега первой 1000 км ограничители укорачивают. Величина укорачивания определяется проточкой, выполненной у нижнего конца ограничителя. Второй этап обкатки (от 1000 до 2000 км) поэтому производится при большей величине максимального подъема дроссельных золотников карбюраторов. В связи с этим скорость движения мотоцикла на втором этапе обкатки несколько повышается, но не должна превышать:

| | |
|--------------------|-----------|
| на первой передаче | 15 км/час |
| » второй » | 35 » |
| » третьей » | 50 » |
| » четвертой » | 70 » |

Во время обкатки мотоцикла надо тщательно следить за режимом работы двигателя. Особенно вредны при этом перегрев двигателя, его перегрузки и высокие числа оборотов. Поэтому в этот период нельзя перевозить тяжелые грузы, а также следует по возможности избегать дорог с тяжелым грунтом (песок, грязь) и крутыми подъемами.

Не следует также обучаться езде в период обкатки, так как неумелое вождение сопровождается, как правило, рывками, перегрузкой двигателя и трансмиссии из-за неправильного пользования коробкой передач и резким повышением числа оборотов (в особенности при трогании с места).

В течение первых нескольких сотен километров (200—300 км) рекомендуется периодически делать следующее: разогнав мотоцикл, закрыть дроссель, выжать

сцепление (или выключить передачу, так как продолжительная езда с выключенным сцеплением приводит к повышенному его износу) и продолжать ехать по инерции (накатом); при этом двигатель работает на режиме холостого хода.

Вообще безостановочная езда на большие расстояния в первый период обкатки не рекомендуется. Примерно через каждые 15—20 км пробега следует останавливаться и охлаждать двигатель.

Во время обкатки необходимо периодически проверять затяжку резьбовых соединений и уделять особое внимание смазке двигателя и других узлов мотоцикла.

В течение первого этапа обкатки масло в двигателе следует сменить 2 раза (через каждые 500 км пробега). При этом каждый раз перед заливкой свежего масла картер рекомендуется промывать этим же маслом.

Во второй период обкатки масло меняют уже только 1 раз по достижении мотоциклом общего пробега в 2000 км. Масло в коробке передач и задней передаче во время обкатки следует менять 2 раза после каждой 1000 км пробега.

Необходимо следить за смазкой других узлов мотоцикла, смазываемых консистентной смазкой, за наличием жидкости в амортизаторах передней вилки, а у мотоцикла К-750 также в подвесках заднего колеса и колеса коляски.

В период обкатки происходит также приработка тормозных колодок и вытягивание тросов управления, поэтому контроль и своевременная регулировка этих узлов является обязательным.

При остановках необходимо проверять нагрев коробки передач, задней передачи, ступиц колес, тормозных барабанов. При обнаружении чрезмерного нагрева надо выяснить причину и устранить неисправность.

По мере приработки деталей мотоцикла во время обкатки заметно увеличивается приемистость двигателя, улучшается накат и растет скорость мотоцикла при том же открытии дросселей.

После пробега 2000 км мотоцикл уже может развивать максимальную скорость, однако злоупотреблять ездой при полностью открытом дросселе не рекомендуется и разрешается лишь на короткое время. Только после

пробега 2500—3000 км приработка деталей мотоцикла полностью заканчивается и допускается езда с любой скоростью.

Хорошо обкатанный мотоцикл может развить скорость, превышающую даже максимальную, указанную в его характеристике. Но при этом нужно помнить, что для увеличения срока службы мотоцикла не следует ездить долгое время при полностью открытом дросселе. Лучше всего придерживаться экономической скорости с умеренными ускорениями, развивая максимальную скорость только на небольших участках хороших дорог.

ПОДГОТОВКА ОБКАТАННОГО МОТОЦИКЛА К ВЫЕЗДУ

Правильная и аккуратная эксплуатация мотоцикла способствует увеличению срока службы его и является необходимым условием для безаварийной работы.

Постоянное поддержание мотоцикла в чистоте, тщательное соблюдение правил смазки его агрегатов и своевременное устранение возникающих во время эксплуатации даже мелких неисправностей является обязательным для каждого мотоциклиста.

Ежедневно перед выездом, особенно на дальние расстояния, необходимо тщательно осматривать и проверять свой мотоцикл. Эта операция не требует много времени (всего 10—15 мин.), но зато может предохранить мотоциклиста от многих неприятностей в пути.

Во время осмотра проверяют надежность крепления колес, руля, давление в шинах, исправность тормозов, наличие масла в двигателе, коробке передач и задней передаче, а также надежность крепления аккумуляторной батареи. Обязательно надо проверять крепление прицепной коляски.

Кроме этого, полезно произвести также общий наружный осмотр машины, так как казалось бы такие небольшие неполадки, как плохо закрепленный щиток или полуотвернувшийся болт, могут послужить причиной остановки в пути.

После осмотра мотоцикла надо убедиться в наличии топлива в баке и в случае необходимости залить его.

После проведения всех этих операций можно приступить к пуску двигателя.

ПУСК ДВИГАТЕЛЯ

Перед пуском двигателя следует убедиться в том, что шестерни в коробке передач находятся в нейтральном положении.

Лучше всего пускать двигатель при фиксированном нейтральном положении шестерен в коробке передач (между первой и второй передачами). Отыскивать это положение рекомендуется рычагом ручного управления коробкой передач. Для этого, слегка прокатывая мотоцикл вперед или назад, надо передвинуть рычаг управления в крайнее заднее положение, соответствующее первой передаче, затем перемещением рычага вперед на один щелчок установить шестерни коробки передач в фиксированное нейтральное положение.

Для пуска холодного двигателя необходимо открыть краник бензинового бака и наполнить оба карбюратора топливом, нажав на кнопки утопителей. Несколько раз прокрутить вал двигателя, нажимая на педаль пускового механизма при выключенном зажигании и прикрытой воздушной заслонке и повернув рукоятку управления карбюраторами на $\frac{1}{3}$ хода. Затем надо включить зажигание (вставив ключ зажигания до упора в гнездо, при этом зажигается красная контрольная лампочка) и резким нажатием на педаль пускового механизма пустить двигатель.

Если вы недавно приехали из поездки и двигатель еще не остыл, переполнять карбюраторы топливом и прикрывать воздушную заслонку не рекомендуется, так как это не облегчит, а, наоборот, затруднит пуск, вызывая переполнение цилиндров топливом и забрасывание свечей (так называемый «пересос»).

Во избежание поломки собачки пускового механизма при пуске двигателя необходимо сначала плавным движением педали ввести ее в зацепление с внутренними зубьями шестерни пускового механизма и только после этого энергичным нажатием произвести пуск.

Исправный и хорошо отрегулированный двигатель должен пускаться после одного-трех нажатий на педаль пускового механизма.

Если двигатель не удается пустить даже после многих нажатий на педаль, значит он неисправен или не выполнены все требования, необходимые для его пуска (за-

крыт бензокраник, не включено зажигание, нет топлива в баке).

Для быстрого выявления и устранения причин плохого пуска двигателя нужно спокойно без излишней суеты проверить последовательно работу его основных узлов. Прежде всего надо убедиться, не засорились ли бензошланги и бензокраник. Для этого достаточно снять поочередно бензошланги со штуцеров карбюраторов и, открыв краник, посмотреть, поступает ли через них топливо. Если при наличии топлива в баке подача через шланги все-таки отсутствует, необходимо последовательной проверкой элементов топливоподающей системы (шлангов, отстойника, краника) найти место засорения и прочистить его.

Убедившись, что в топливной системе нет никаких неисправностей, следует проверить систему зажигания. Причиной того, что двигатель не пускается, может быть отсутствие искры на свечах. Для проверки работы системы зажигания прежде всего надо вывернуть свечу и, подключив ее к проводу высокого напряжения, прислонить ее корпус к ребрам цилиндра или головки и повернуть вал двигателя нажатием на пусковую педаль при включенном зажигании. При нормально работающей системе зажигания между электродами свечи должна проскакивать яркая искра.

Вывернутая из головки свеча должна быть сухой, а изолятор ее центрального электрода иметь ровный коричневатый цвет. Зазор между электродами нормально работающей свечи должен составлять 0,6—0,7 мм.

В случае отсутствия искры между электродами свечи необходимо в первую очередь проверить, хорошо ли вставлен ключ зажигания в свое гнездо и горит ли контрольная лампа в фаре. Убедившись, что зажигание включено, нужно проверить, подается ли ток высокого напряжения к свече. Для этого нужно снять колпачок с провода высокого напряжения, вывернув контакт колпачка отверткой и, поднеся оголенный конец провода к головке цилиндра на расстояние 3—4 мм, повернуть вал двигателя. Между проводом и массой мотоцикла должна проскочить яркая искра. Если искра нормальная, значит неисправна свеча и ее необходимо заменить.

Отсутствие искры между проводом и массой указывает на неисправность прерывателя, катушки зажигания,

нарушение контактов или обрыв провода в цепи низкого напряжения.

Чтобы отыскать неисправность, надо прежде всего проверить прерыватель. Для этого следует снять переднюю крышку двигателя, а также крышку и ротор распределителя. Для снятия ротора надо повернуть вал двигателя настолько, чтобы винт крепления ротора стал против выреза на корпусе прерывателя-распределителя. У мотоцикла М-62 с автоматом опережения зажигания достаточно снять только переднюю крышку, отвернув три винта ее крепления.

В первую очередь проверяется состояние контактов прерывателя и зазор между ними. Пригоревшие контакты очищают надфилем, а замаслившиеся протирают замшей, смоченной чистым бензином.

Одной из причин обгорания контактов прерывателя является выход из строя конденсатора. В этом случае при прокручивании вала двигателя между контактами прерывателя наблюдается сильное искрение. Неисправный конденсатор должен быть заменен, в противном случае очищенные контакты очень быстро снова пригорят, что вызовет опять перебои в зажигании.

Неисправности конденсатора могут быть следующие: короткое замыкание между обкладками и обрыв вводов внутри него.

Для проверки на короткое замыкание снятый конденсатор включают последовательно с лампой 40—60 вт в сеть напряжением 120—220 в. Если лампа загорится, то это укажет на наличие короткого замыкания между обкладками конденсатора (конденсатор пробит). Такой конденсатор должен быть заменен новым.

В случае проверки конденсатора на обрыв включением его в сеть через лампу последняя должна вспыхнуть и тотчас погаснуть. Это указывает на зарядку конденсатора. Если вслед за этим отключить конденсатор и замкнуть его накоротко, то между вводным проводом и корпусом должна проскочить искра, свидетельствующая о разрядке заряженного ранее конденсатора. Если конденсатор не заряжается при такой проверке, то это указывает на наличие обрыва в нем; конденсатор подлежит замене. Если под рукой не окажется специального автомобильного конденсатора, можно заменить его любым другим конденсатором емкостью 0,17—0,35 мкф.

Конденсатор размещен в специальном приливе под корпусом прерывателя, и для его замены требуется снять весь корпус, отвернув два винта и ось пружинки, прижимающей крышку распределителя. У мотоцикла М-62 с автоматом опережения зажигания конденсатор расположен в корпусе прерывателя. После очистки контактов прерывателя проверяют зазор между ними. Нормальный зазор составляет 0,4—0,6 мм в момент наибольшего подъема молоточка кулачком прерывателя.

Зазор регулируют перемещением наковальни при помощи регулировочного винта с эксцентриковой головкой, входящей в прорезь пластины наковальни. Стопорный винт крепления наковальни при этом должен быть отпущен. Величину зазора проверяют специальным шупом. В качестве щупа можно также использовать лезвия безопасных бритв, толщина которых обычно указывается на них или на их упаковке.

Если при нормальном состоянии прерывателя искра все-таки отсутствует, следует проверить при помощи переносной лампы, нет ли обрыва в цепи низкого напряжения. Для этой проверки при включенном зажигании и разомкнутых контактах прерывателя соединяют один провод лампы с массой, а другой — сначала с клеммой подвода тока к катушке зажигания от замка зажигания в фаре, а затем с клеммой тока низкого напряжения на прерывателе. Если лампа не будет гореть, то это указывает в первом случае на обрыв (или нарушение контакта) провода катушки зажигания — фара, а во втором случае — провода катушки зажигания — прерыватель.

Убедившись, что в цепи низкого напряжения нет обрывов, а прерыватель в порядке, можно заключить, что причиной отсутствия искры является выход из строя катушки зажигания.

Неисправная катушка ремонту не подлежит и должна быть заменена новой. В отдельных случаях, например, когда мотоцикл долго находился в сырой атмосфере, катушка может отсыреть и стать неработоспособной. В этом случае ее достаточно бывает просушить в течение 6—8 час. при температуре 60—80°C.

Кроме указанных выше причин, пуск двигателя сильно затрудняется переполнением цилиндров топливом (так называемый «пересос»), которое возникает при несоблюдении правил пуска горячего двигателя (слиш-

ком сильное переобогащение смеси) или при многократных попытках пуска холодного двигателя и наличии какой-нибудь неисправности. В этих случаях в цилиндре скапливается много неспарившегося топлива, очень плохо воспламеняющегося из-за недостатка воздуха. При пуске двигателя наблюдаются отдельные вспышки, иногда сопровождающиеся обратным ударом пусковой педали. Для очистки цилиндров от избытка топлива следует закрыть бензокраник, полностью открыть дроссель (повернув ручку управления дросселями до упора на себя) и нажатием на пусковую педаль 5—10 раз провернуть вал двигателя при включенном зажигании. Затем прикрыть дроссель, пустить двигатель, не открывая бензокраника (его следует открыть лишь после того, как двигатель начнет работать).

Плохой пуск двигателя может быть также из-за отсутствия компрессии в цилиндрах, за счет неплотного прилегания клапанов при нарушении их регулировки или сильного отложения нагара на седлах выпускных клапанов, а также в случае поломки, заедания колец в канавках поршня или сильного их износа.

Эти неисправности могут быть устранены притиркой и регулировкой клапанов, заменой поломанных и изношенных поршневых колец и очисткой от нагара канавок в поршне.

Если при нажатии на пусковую педаль во время пуска двигателя последняя легко опускается вниз, а вал двигателя не проворачивается, это может свидетельствовать о поломке деталей пускового механизма (собачки, ее оси, зубьев храповика шестерни) или пробуксовке сцепления (так как у описываемых мотоциклов пусковой механизм связан с валом через коробку передач и сцепление).

Для определения неисправностей следует включить передачу и снова нажать на пусковую педаль. Если мотоцикл при этом двигается, а вал двигателя не проворачивается — буксует сцепление, если мотоцикл остается неподвижным — неисправен пусковой механизм.

Пробуксовка сцепления может быть устранена регулировкой его механизма выключения. Если регулировка не помогает, следует снять коробку передач, разобрать сцепление, определить и устранить причину, вызывающую неисправность.

Неисправности пускового механизма могут быть определены и устранены только после разборки коробки передач.

При поломке пружины пускового механизма или срезании ее штифта педаль не возвращается в исходное положение. Замена пружины и штифта может быть произведена также после разборки коробки передач.

Часто при пуске двигателя наблюдается явление резкой отдачи пусковой педали в ногу. Причина этого — слишком раннее зажигание. Во избежание этого мотоциклы М-61 и К-750 следует пускать на позднем зажигании, повернув рычаг опережения на себя. У мотоцикла М-62, имеющего автомат опережения зажигания, следует проверить исправность автомата и правильность установки начального угла опережения. Он должен составлять 10—12° по углу поворота коленчатого вала (2 мм до в. м. т. по ходу поршня).

После того как двигатель пущен, необходимо, чтобы он прогрелся, для этого он должен поработать с малым числом оборотов в течение 2—5 мин., затем можно начинать движение. Если прогрев двигателя производился при закрытой воздушной заслонке, то перед поездкой необходимо открыть ее. После прогрева двигателя рекомендуется остановить его и осмотреть, чтобы определить, не вытекает ли где-нибудь масло или топливо.

ТРОГАНИЕ С МЕСТА И ЕЗДА В РАЗЛИЧНЫХ ДОРОЖНЫХ УСЛОВИЯХ

После того как произведен осмотр мотоцикла, а его двигатель прогрет, можно начинать движение. Трогаться с места нужно только на первой передаче. Включение передачи производится при работе двигателя с малым числом оборотов при полностью выжатом сцеплении. Нельзя допускать включения передачи при неполностью выключенном сцеплении, так как при этом включение шестерен происходит с ударами (первичный вал вращается, вторичный неподвижен) и ведет к преждевременному износу торцовых зубьев муфт коробки передач.

Если при нажатии до упора на рычаг сцепления передача включается шумно и с трудом, это свидетельствует о том, что сцепление разрегулировалось (сцепление «ве-

дет»). В этом случае необходимо остановить двигатель и отрегулировать сцепление.

Сцепление регулируют изменением длины троса, для чего ввертывают или вывертывают регулировочные винты, установленные на рычаге выключения сцепления (на коробке передач) и в пластине упора оболочки троса. При правильно отрегулированном механизме выключения сцепления свободный ход конца рычага выключения сцепления (расположенного с левой стороны руля) должен составлять 5—8 мм.

Хорошо отрегулированное и исправное сцепление обеспечивает при трогании с места плавное и бесшумное включение передач и не буксует при движении.

При трогании с места рычаг выключения сцепления нужно отпускать плавно, увеличивая одновременно число оборотов двигателя. Нельзя резко бросать рычаг сцепления, так как в этом случае возникают ударные нагрузки на трансмиссию мотоцикла, что ведет к повышенному износу и даже поломке ее деталей, а резкий рывок мотоцикла с места сильно затрудняет сохранение равновесия (при езде на мотоцикле-одиночке).

Первая передача служит для трогания с места. Не следует долгое время продолжать движение на этой передаче; при достижении скорости 10—12 км/час надо переходить на вторую и последующие передачи. Переход на третью передачу совершается при скорости 25—30 км/час, а на четвертую — при скорости 40—45 км/час.

При переключении передач надо выключить сцепление и одновременно повернуть ручку управления дроселями карбюраторов от себя до упора (сбросить «газ»). Следует помнить, что если сцепление будет выключено, а «газ» еще не сброшен, то это повлечет за собой резкое увеличение числа оборотов двигателя; наоборот, сбрасывание «газа» при невыключенном сцеплении приводит к уменьшению скорости за счет торможения двигателем.

Включив следующую передачу, надо снова плавно отпустить рычаг сцепления с одновременным увеличением числа оборотов двигателя. Резкое бросание рычага сцепления в этом случае так же, как и при трогании с места, не рекомендуется.

Хотя процесс переключения передач и должен совершаться плавно, без излишней резкости и рывков, все же затягивать его по времени не следует, так как скорость

мотоцикла может настолько упасть, что при включении следующей высшей передачи мотоцикл начнет двигаться рывками. Вообще включение высшей передачи без достаточного разгона мотоцикла на предыдущей, более низкой, передаче не рекомендуется, потому что это ведет к излишней перегрузке двигателя и трансмиссии. Наоборот, при переключении передач с высшей на низшую (с четвертой на третью, с третьей на вторую и т. д.) необходимо уменьшить скорость движения мотоцикла до предела, соответствующего скорости движения на низшей передаче при среднем числе оборотов двигателя с тем, чтобы обеспечить бесшумное включение передачи. Недостаточное снижение скорости движения, помимо шумного переключения передач, ведет также к резкому торможению мотоцикла, что в случае скользкой дороги может вызвать занос.

Движение мотоцикла по ровной дороге должно происходить в основном на четвертой передаче. Остальные передачи включаются только при разгоне мотоцикла или при езде по плохим дорогам, на подъемах и поворотах, а также в случае ограничения скорости движения до предела ниже рекомендованной для четвертой передачи.

Не следует долго двигаться на первой и второй передачах, так как при этом мотоцикл не может развить достаточную для нормального охлаждения двигателя скорость. В результате двигатель может сильно перегреться. Первая и вторая передачи, кроме трогания с места, включаются также и для преодоления особо тяжелых участков дороги и крутых подъемов.

Необходимо всегда своевременно переключать передачи в зависимости от скорости движения мотоцикла и дорожных условий, не допуская перегрузки двигателя.

При ухудшении дороги или уменьшении скорости движения мотоцикла следует переходить на низшую передачу, в противном случае мотоцикл начнет двигаться рывками, а число оборотов двигателя сильно упадет. Двигатель при этом испытывает сильные перегрузки, а рывки вредно отзываются на деталях силовой передачи.

Иногда вместо того, чтобы перейти на низшую передачу при преодолении трудного участка пути, повышают число оборотов двигателя при полувывключенном сцеплении. Этого делать нельзя, так как хотя двигатель в этом

случае несколько и разгружается, зато возникает трение между дисками сцепления, и последние могут выйти из строя. Некоторые начинающие мотоциклисты иногда вообще «забывают» переключать передачи с низшей на высшую (со второй на третью и далее на четвертую) и продолжают движение, например, на третьей передаче (или второй) даже тогда, когда по дорожным условиям давно пора включить четвертую. Скорость движения при этом они стремятся увеличить за счет повышения числа оборотов двигателя, что влечет за собой перегрев и усиленный износ его основных деталей.

Посадка водителя на мотоцикле должна быть непринужденной, без напряжения. Руки следует свободно держать на руле. Не нужно сжимать рукоятки до боли в суставах, так как устойчивость мотоцикла-одиночки от этого не увеличивается, а руки очень быстро устают.

Сразу после трогания с места ноги следует поставить на подножки и не спускать их до почти полной остановки мотоцикла. Колени мотоциклиста должны быть плотно прижаты к баку. Начинающие мотоциклисты часто считают, что, спустив ноги с подножек при езде на одиночке, они лучше сохраняют устойчивость машины. На самом деле получается наоборот, ноги, спущенные с подножек, уменьшают устойчивость.

При езде на мотоцикле-одиночке с пассажиром на заднем седле ни в коем случае не разрешайте ему помогать вам в сохранении равновесия. Такая «помощь» обычно кончается, вопреки ожиданиям не в меру энергичного пассажира, полной потерей равновесия и падением.

При движении по ровной дороге не следует держаться за рычаг выключения сцепления, а ногой касаться рычага переключения передач. При езде на мотоцикле не надо смотреть на органы управления; все внимание водителя должно быть сосредоточено на дороге.

Торможение мотоцикла при езде по сухой дороге лучше всего производить обоими тормозами: начинают притормаживать передним, а затем включают задний. Такой метод является весьма эффективным и обеспечивает наиболее быструю остановку мотоцикла. На сухой ровной дороге обычно тормозят с выключенным сцеплением. Тормозить по возможности нужно плавно, никогда не доводя мотоцикл до юза. Торможение двигате-

лем без выключения сцепления производится при движении по скользкой, мокрой дороге, а также зимой. В этом случае недопустимо торможение с выключенным сцеплением, приводящее, как правило, к заносу. В этих условиях нельзя также пользоваться передним тормозом.

Тормозить, не выключая сцепления, следует до тех пор, пока скорость мотоцикла не снизится до 10—12 км/час, а число оборотов двигателя не упадет настолько, что появится опасность остановки двигателя. В этот момент необходимо выключить сцепление.

Режим движения на мотоцикле должен выбираться с таким расчетом, чтобы как можно реже приходилось пользоваться тормозами. Это в первую очередь относится к езде в условиях большого города. Некоторые мотоциклисты, не желая придерживаться этого «золотого» правила, стараются развить возможно большую скорость при движении между перекрестками, но им почти всегда приходится резко тормозить у следующего светофора и ожидать транспорт, который, двигаясь равномерно, приходит как раз к моменту разрешения движения. Такой режим быстрого разгона с последующим резким торможением никак нельзя признать правильным.

При поездках на большие расстояния по шоссе не следует постоянно двигаться с полностью открытым дросселем, даже если это позволяет дорога. Лучше всего держать «экономическую скорость» 60—65 км/час, при которой обеспечивается небольшой расход топлива, а двигатель работает на наиболее благоприятном режиме.

Встречающиеся в пути подъемы лучше всего преодолевать с разгона, не переключая передач. Для этого разгоняют мотоцикл на предшествующем подъему прямо на участке шоссе до максимальной скорости с тем, чтобы мотоциклу легче было преодолеть трудный участок. Если перед подъемом на дороге имеется крутой спуск, то значительную часть его лучше проходить накатом с выключенной передачей (нейтральное положение шестерен между четвертой и третьей передачами), а немного не доезжая до низшей точки спуска, включить четвертую передачу и, увеличив число оборотов, на максимальной скорости преодолеть подъем. Чтобы обеспечить бесшумное включение четвертой передачи в этом случае, рекомендуется предварительно увеличить число оборотов

двигателя до выключения сцепления при включении передачи. Для этого еще при движении накатом нужно поворотом ручки управления дросселями увеличить число оборотов двигателя. Затем, быстро выключив сцепление и сбросив «газ», включить передачу, после чего включить сцепление и резко прибавить «газ», сообщив двигателю число оборотов, соответствующее данной скорости движения мотоцикла. Недостаточное повышение числа оборотов приведет к торможению мотоцикла двигателем, и эффект разгона перед преодолением подъема будет сведен на нет. Весь этот процесс должен быть произведен достаточно быстро, чтобы мотоцикл не потерял скорость.

В случаях крутого или очень длинного подъема энергии разгона может оказаться недостаточно для его преодоления. В этом случае, как только вы почувствуете, что мотоцикл не в состоянии преодолеть подъем и число оборотов двигателя начинает падать, несмотря на полный подъем дроссельных золотников, нужно немедленно перейти на низшую передачу. Не старайтесь «вытянуть» в гору на четвертой передаче, так как это ведет к значительной перегрузке — как двигателя, так и силовой передачи.

Спуски при хорошей асфальтовой дороге лучше всего проходить накатом с выключенной передачей, слегка притормаживая на длинных спусках обоими тормозами.

В случае плохого дорожного покрытия на спусках, большой их крутизны, а также, когда далее следует поворот или резкое ухудшение дороги, спускаться нужно медленно на первой или второй передаче, тормозя двигателем, а при необходимости пользуясь также и тормозами.

При прохождении поворотов на мотоцикле без коляски необходимо наклонять его в сторону поворота, причем, чем больше скорость движения на повороте, тем больше должен быть наклон мотоцикла. Существуют два способа прохождения поворота: первый — когда водитель наклоняется вместе с мотоциклом и второй — когда водитель, оставаясь в вертикальном положении, наклоняет только мотоцикл. Трудно сказать, какой из этих двух способов лучше, но, пожалуй, при большой скорости прохождения поворотов преимущество все-таки стоит отдать первому.

Совершая поворот при езде с коляской, следует помнить, что устойчивость мотоцикла при правом и левом поворотах неодинаковы. При повороте направо (в сторону коляски) мотоцикл имеет тенденцию к опрокидыванию (поднимается коляска, рис. 63). Поэтому поворот этот следует совершать на малой скорости, которая должна быть тем меньше, чем круче поворот. Водителю при этом рекомендуется наклонить корпус в сторону коляски.

Это обстоятельство надо учитывать также при движении с большой скоростью по прямой дороге, так как при резком отклонении от прямого направления вправо (например, при объезде, неровности дорожного покрытия или в конце обгона транспорта) легко вывести мотоцикл из устойчивого состояния, особенно при высокой скорости движения. При этом, желая восстановить равновесие, мотоциклист резко поворачивает руль влево, что заставляет его выезжать на левую сторону дороги и может привести к столкновению со встречным транспортом.

Устойчивость мотоцикла с коляской на правом повороте несколько повышается, если в коляске находится пассажир или лежит груз и значительно понижается, когда коляска пуста, а пассажир сидит на заднем сидле мотоцикла. В последнем случае необходимо еще больше снижать скорость на поворотах.

При левом повороте мотоцикл с коляской обладает большей устойчивостью. Однако резкие левые повороты на большой скорости могут привести к заносу и даже к опрокидыванию мотоцикла. В этом случае опрокидывание происходит через переднее колесо и колесо коляски (поднимается заднее колесо). Во избежание этого при левом повороте следует также значительно снижать скорость движения.

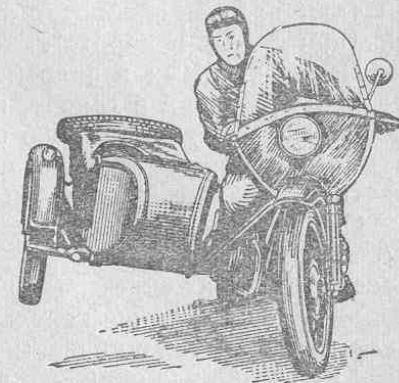


Рис. 63. Поднятие колеса коляски при правом повороте

Плавные открытые повороты небольшой длины можно проходить с большей скоростью, но при этом необходимо помнить, что при слишком большой скорости движения на повороте мотоцикл под действием центробежной силы стремится идти по кругу большого радиуса, что может привести к выезду на левую сторону дороги (при правом повороте) или съезду с полотна дороги (при левом повороте).

Перед крутыми и закрытыми поворотами, а особенно при поворотах в городе, необходимо уменьшить скорость и перейти на низшую передачу. Закончив поворот и выйдя снова на прямую, нужно опять увеличить скорость и включить четвертую передачу.

Особую осторожность следует соблюдать при езде по сырой и скользкой дороге, так как в этом случае одно неверное движение (резкое торможение, неправильное переключение передачи, быстрое открытие дросселя и т. д.) может привести к заносу мотоцикла, а при езде на мотоцикле-одиночке нередко и к падению.

Скорость движения по скользкой дороге должна быть значительно снижена. Повороты должны совершаться на малой скорости. Очень осторожно следует пользоваться тормозами при скользкой дороге. В этих условиях (как уже было сказано) торможение необходимо производить очень плавно и только задним тормозом, не выключая сцепления. Резкое торможение при выключенном сцеплении обязательно вызовет занос, разворот, а на одиночке даже падение. Плавность включения сцепления при трогании с места и переключении передач приобретает в этом случае очень большое значение, так как всякое резкое изменение скорости вращения колеса неизбежно ведет к заносу мотоцикла. Поэтому при движении по скользкой дороге на низших передачах с малой скоростью нельзя резко увеличивать число оборотов двигателя.

Преодолевать небольшие участки тяжелой дороги (песок, грязь) лучше всего с разгона на третьей или второй передаче, оперевшись выпрямленными в локтях руками в руль мотоцикла. При движении на мотоцикле-одиночке при этом надо стараться не спускать ног с подножек. Длинные участки дороги с тяжелым грунтом (песок, чернозем, глина и грязь) лучше по возможности избегать. В случае необходимости их нужно проходить

на низшей (второй и даже первой) передачах, сохраняя большое или среднее число оборотов двигателя и двигаться по прямой, избегая остановок. Если вы едете на одиночке с пассажиром на заднем седле, то его лучше высадить при преодолении трудного участка; при езде с коляской пассажира лучше пересадить на заднее сиденье мотоцикла.

Большие трудности представляет движение по мокрой и скользкой грунтовой (и особенно глинистой) дороге. Сцепление ведущего колеса с грунтом в этих условиях очень мало, и оно легко начинает буксовать, а мотоцикл теряет управление. Ехать по такой дороге нужно очень осторожно, подбирая режим работы двигателя так, чтобы не допускать буксования заднего колеса.

Часто при езде по мокрой глине это сделать не удается, и мотоцикл двигается при постоянной пробуксовке заднего колеса. В таких случаях нужно только поддерживать постоянное число оборотов колеса и не вызывать резких изменений его, иначе мотоцикл немедленно занесет.

Двигаясь по проселочной дороге, следует избегать езды по глубоким колеям. По сухой проселочной дороге с колеями двигаться можно по межколеяным полосам (пропуская колею между мотоциклом и колесом коляски) или по обочине: в случае мокрой дороги лучше совсем съехать с нее и продолжать движение по целине. Если колея широкая, а объехать ее нельзя, то продолжать движение можно, спустив колесо коляски в колею.

Нужно помнить, что двигаться по жидкой грязи легче, чем по густой полусохшей, которая оказывает гораздо большее сопротивление вращению колеса и, кроме того, забивает щитки мотоцикла, делая его движение еще более трудным.

Если вы чувствуете, что не выедете из грязи даже на первой передаче, нужно слезть с мотоцикла и толкать его за руль при работающем двигателе и включенной передаче. При этом не надо слишком увеличивать число оборотов, так как это приведет к пробуксовке заднего колеса и только затруднит движение.

Когда на пути встречаются узкие неглубокие овражки или канавы с крутыми склонами, переезжать их следует наискосок. Это относится также к невысоким земляным валам, переезжая которые под прямым углом,

вы рискуете зацепиться рамой мотоцикла или коляски за грунт. В этом случае лучше сначала въехать на склон колесами мотоцикла, а потом колесом коляски.

Двигаясь по местности, покрытой высокой травой, нужно быть особенно осторожным и внимательным, так как в траве могут быть скрыты ямы, пни, камни и другие препятствия. Движение с большой скоростью в этом случае опасно. Если при движении с значительной скоростью вы заметите перед собой на дороге яму или другое препятствие, следует постараться возможно быстрее затормозить мотоцикл, действуя обоими тормозами. Однако перед самым препятствием надо отпустить тормоза и дать возможность колесам перекатиться через препятствие, избежав, таким образом, резкого удара заторможенным колесом.

Дорожные неровности рекомендуется преодолевать при выключенном сцеплении, чтобы предохранить трансмиссию и двигатель от резких толчков.

Переезжая через водные препятствия (ручьи, протоки, речки глубиной 30—40 см), двигаться нужно медленно на первой передаче, стараясь не поднимать много брызг. Перед переездом препятствия надо сначала убедиться в твердости грунта дна и глубине брода. Въезжать в воду нужно медленно. При выезде на крутой берег надо резко увеличить число оборотов для преодоления подъема.

Если при переезде брода вода все-таки попала в карбюраторы и двигатель заглох, то, вытащив мотоцикл из воды, необходимо слить воду из карбюраторов, отвернув их нижние пробки, и тщательно продуть цилиндры, прокручивая вал двигателя нажатием на пусковую педаль при вывернутых свечах и полностью поднятых дросселях. Затем наполнить карбюраторы топливом и приступить к спуску двигателя.

Намокшие в броду тормозные колодки значительно ухудшают торможение, поэтому после преодоления водного препятствия рекомендуется проехать некоторое расстояние, слегка прижав тормозные колодки к барабану для их скорейшей просушки.

Зимой ездить на мотоцикле надо очень осторожно с умеренной скоростью, торможение производить плавно с помощью двигателя и заднего тормоза (без выключения сцепления). Надо помнить, что тормозной

путь по снежной дороге в 3 раза больше, чем на сухом асфальте, а при гололедице в 4—5 раз.

Во избежание заносов мотоцикла нельзя резко увеличивать или уменьшать число оборотов вала двигателя, ехать надо равномерно без рывков.

Против скольжения применяются различные приспособления как-то: шипы, браслеты из кусочков цепи и т. п. С этими приспособлениями сцепление колеса со снежным покровом значительно улучшается. При отсутствии специальных приспособлений можно увеличить сцепление с дорогой, слегка уменьшив давление в шине заднего колеса.

В том случае, когда движение совершается после наступления темноты, нужно включить свет и проявлять особое внимание к дороге. Скорость при этом должна быть значительно снижена.

Очень важно, чтобы на мотоцикле работали исправно как передняя фара и подфарник коляски, так и задние фонари.

Некоторые мотоциклисты недостаточно серьезно относятся к исправности задних фонарей, и это часто кончается трагически, так как водитель транспорта, движущегося с большей скоростью за мотоциклом, может заметить его перед собой слишком поздно, когда трудно будет избежать наезда.

Движение в темноте по шоссе не должно совершаться близко к краю дороги, чтобы избежать столкновения со стоящим без света на обочине транспортом, а также наезда на пешеходов. Однако не следует также заезжать на левую сторону проезжей части.

Особенно трудно ехать в темноте по сырому шоссе, так как свет фары, отражаясь от блестящей мокрой дороги, рассеивается во все стороны и видимость значительно ухудшается. В таких условиях необходимо двигаться с малой скоростью без обгонов и быть готовым к торможению в любую минуту. Лучше всего в этом случае пристроиться в хвост к идущему впереди автомобилю и двигаться за ним на достаточном расстоянии, чтобы успеть затормозить в нужный момент, а также не быть обрызганным летящей из-под его колес грязью. Свет фары мотоцикла отражается от кузова машины, и пространство между ней и мотоциклом хорошо освещается.

В случае необходимости совершить остановку при

езде ночью по шоссе надо съехать на обочину и, остановившись, включить стояночный свет. Для длительной стоянки лучше пересечь кювет и остановиться вне дороги.

При встречных разъездах всегда переключайте свет с дальнего на ближний, иначе свет вашего мотоцикла может ослепить водителя встречной машины.

НЕИСПРАВНОСТИ МОТОЦИКЛА И СПОСОБЫ ИХ УСТРАНЕНИЯ

Во время езды на мотоцикле в работе его агрегатов и систем могут возникнуть различные неполадки, которые значительно снижают ходовые качества мотоцикла, и в случае несвоевременного отыскания и устранения вызывающих их причин иногда приводят к более серьезным неисправностям и поломкам.

Неисправности двигателя

Большинство неполадок в работе двигателя выявляется сразу при его пуске. Эти неполадки и меры их устранения изложены ранее в разделе «Пуск двигателя», но случаются и такие, которые появляются только во время движения. К таким неисправностям относятся: перегрев двигателя, неравномерная с перебоями и стуком работа его и работа на одном цилиндре. При наличии этих неисправностей мотоцикл плохо разгоняется, тяжелее преодолевает подъемы и другие дорожные препятствия и часто приходится включать низшую передачу на таких участках, которые ранее (при нормально работающем двигателе) можно было проходить на четвертой передаче.

Среди многих причин, вызывающих неисправности в двигателе, мы рассматриваем лишь основные, наиболее часто встречающиеся. Все эти причины относятся в основном к изношенному двигателю.

Неправильный состав горючей смеси, поступающей из карбюраторов, также нарушает нормальную работу двигателя.

Переобогащение смеси сопровождается сильным дымлением и хлопками в глушителе. Двигатель

плохо «тянет», не развивает нормального числа оборотов.

Причинами переобогащения смеси являются: езда при закрытой воздушной заслонке, переполнение поплавковых камер топливом и неправильная сборка и регулировка карбюраторов, а также засорение воздухоочистителя.

При появлении признаков переобогащения смеси прежде всего надо убедиться в том, что воздушная заслонка открыта. Иногда после пуска и прогрева холодного двигателя с прикрытой заслонкой начинают движение, забыв открыть ее.

Переполнение поплавковой камеры топливом наступает вследствие попадания сора под запорную иглу поплавка, в результате чего игла неплотно садится в гнездо и не перекрывает доступ бензина в камеру; течи в поплавке, когда он, наполняясь топливом, перестает всплывать; поломки или соскакивания пружинного замка, крепящего иглу на поплавке и, наконец, скопления грязи в нижнем направляющем гнезде запорной иглы.

Засорение и заедание иглы можно иногда устранить, нажав несколько раз на утопитель. Если это не помогает, то необходимо снять крышку поплавковой камеры, продуть штуцер подачи топлива и промыть бензином поплавковую камеру.

В случае обнаружения течи в поплавке его нужно заменить или запаять. Пайка должна производиться только после полного удаления из поплавка бензина и его паров. Для этого необходимо сначала несколько увеличить отверстие в месте течи и вылить из поплавка бензин. Затем положить поплавок в кипяток отверстием вверх, чтобы из него вышли пары бензина.

Очень сильное переобогащение смеси наступает при отворачивании жиклера. Отвернувшийся жиклер падает на дно нижней пробки карбюратора. При установке его на место не забывайте подложить под него фибровую прокладку.

При засорении воздухоочистителя его нужно снять, промыть сетку бензином и заменить масло в ванне.

Чрезмерное обеднение смеси сопровождается «чиханием» в карбюраторе, перегревом двигателя, падением его мощности, неравномерной работой (работа-

ет один цилиндр). Обеднение рабочей смеси происходит вследствие попадания в топливо воды или засорения воздушного отверстия пробки бака, бензокраника, отстойника, бензошлангов, поплавковых камер, каналов и жиклеров карбюраторов. Кроме этого, обеднение может быть вызвано выпадением регулировочных игл дроссельных золотников вследствие поломки шплинта или отпайки иглы от верхнего наконечника.

Упавшая игла закрывает жиклер, препятствуя поступлению бензина в смесительную камеру.

Подсос воздуха в местах соединения карбюраторов с цилиндрами также способствует обеднению смеси.

Устранение всех указанных выше неполадок и тщательная продувка системы питания снова восстанавливает нормальную работу двигателя.

Несинхронная работа карбюраторов очень вредна для двигателей. Она способствует ускорению износа подшипников шатуна из-за неравномерной нагрузки, вызывает перегрев одного из цилиндров и потерю мощности. Несинхронная работа карбюраторов устраняется регулировкой карбюраторов. Регулировка описана в разделе «Регулировка агрегатов и механизмов мотоцикла».

При эксплуатации иногда наблюдается следующее явление: двигатель, нормально работающий при малом и среднем открытии дросселя, останавливается или начинает работать на одном цилиндре при переходе к полному или почти полному открытию дросселя. Однако стоит только прикрыть дроссель, как двигатель опять начинает работать нормально. Причиной этого явления может быть частичное засорение топливной системы. В этом случае при обогащении смеси прикрытием воздушной заслонки или нажатием на утопители обоих карбюраторов (или одного из них, если перебои наблюдаются в одном цилиндре) двигатель начинает вновь работать нормально на всех режимах.

Если обогащение смеси не помогает, причиной, вызывающей перебои в работе двигателя при открытии дросселя, является плохо работающая свеча (или обе свечи). Трещины изолятора или загрязнение его нагаром может вызвать утечку тока на массу мимо искрового промежутка при увеличении давления в цилиндре с открытием дросселя.

Неисправные свечи следует заменить, а если они только покрыты нагаром и копотью, то очистить. Свечи очищают деревянной палочкой или проволочной щеткой с последующей промывкой в чистом бензине. Сильно запущенную свечу лучше заменить новой, но если ее нет, свечу можно очистить от нагара, прокаливая ее на газовой плите, костре, паяльной лампе и т. д. При этом греть свечу нужно только с нижнего конца, не доводя ее корпус до температуры свечения. Вообще следует предпочесть длительное нагревание при более низкой температуре, чем кратковременное при более высокой. При прожигании свечи на костре ее кладут на щиток из железа, чтобы она не закоптилась при непосредственном соприкосновении с пламенем.

Неправильная установка зажигания значительно ухудшает работу двигателя.

Слишком раннее зажигание способствует возникновению детонации, сопровождающейся появлением резких металлических стуков в цилиндре, перегревом двигателя и снижением его мощности. При пуске двигателя на раннем зажигании, как указывалось выше, наблюдается сильная отдача в ногу пусковой педали.

Позднее зажигание приводит к падению мощности двигателя (он не развивает нормального числа оборотов), а также вызывает значительный перегрев цилиндра и особенно выпускных труб. У мотоциклов, двигатель которых долго работал с поздним зажиганием, трубы становятся синими.

У мотоциклов М-61 и К-750, имеющих ручную регулировку зажигания, необходимое опережение устанавливается поворотом рычага опережения зажигания от себя (опережение) или к себе (запаздывание). Если это не помогает, то следует проверить зазор в прерывателе. Уменьшение этого зазора против нормы вызывает запаздывание зажигания, и, наоборот, увеличение зазора увеличивает угол опережения. Регулировка зазора дана в разделе «Регулировка агрегатов и механизмов мотоцикла».

У мотоцикла М-62, снабженного автоматом опережения зажигания, в случае нарушения установки зажигания надо осмотреть автомат, чтобы убедиться в его исправности, а также установить правильный начальный (поздний) угол опережения.

Плохие контакты на зажимах аккумуляторной батареи вызывают перебои в работе двигателя, особенно при уменьшении числа оборотов. Контрольная лампочка при этом мигает. Зачистка и затяжка контактов устраняет все эти неполадки.

Нарушение регулировки клапанов в значительной степени нарушает нормальную работу двигателя.

Увеличение нормального теплового зазора между толкателями (или коромыслами при верхних клапанах) и клапанами вызывает при работе двигателя резкий непрекращающийся стук высокого тона. При этом нарушаются фазы газораспределения и усиливается износ стержня клапана и толкателя.

Уменьшение или исчезновение теплового зазора еще более вредно отражается на работе двигателя, так как у прогретого двигателя клапаны начинают закрываться неплотно, что вызывает уменьшение компрессии, усиленное отложение нагара на седлах и нарушение фаз газораспределения. Работа двигателя происходит с перебоями и сопровождается «стрельбой» в глушителе и «чиханием» в карбюраторе.

При нарушении регулировки клапанов снижается мощность двигателя. Полную мощность можно получить только при правильно отрегулированных клапанах. Нормальный тепловой зазор между клапанами и толкателями (коромыслами) должен быть 0,1 мм.

В процессе работы в результате приработки, износа и нарушения затяжки регулировочных элементов этот зазор может меняться. Поэтому его необходимо контролировать через каждые 700—1000 км пробега и в случае необходимости производить регулировку.

Регулировка клапанов описана далее в разделе «Регулировка агрегатов и механизмов мотоцикла».

Недостаточный уровень или отсутствие масла в картере вызывает перегрев двигателя, резкое увеличение износа его деталей и может привести к выходу двигателя из строя. Постоянная проверка уровня масла в картере двигателя является одной из наиболее важных операций в эксплуатации мотоцикла.

Пропуск газов под головкой цилиндра из-за ослабления затяжки болтов крепления или пробоя прокладки вызывает перебои в работе двигателя и значительное снижение его мощности.

Для устранения этой неисправности следует затянуть болты (на холодном двигателе!), а если это не помогает, то надо сменить прокладку. Прокладку можно изготовить из мягкой (отожженной) меди или алюминия толщиной 0,5—0,7 мм.

Стук в двигателе, потеря компрессии и снижение мощности могут быть также вызваны чрезмерным износом деталей поршневой группы, поломкой или пригоранием поршневых колец и отложением нагара на седлах клапанов.

Для ликвидации этих неисправностей требуется частичная разборка двигателя, чтобы заменить изношенные и поломанные детали, удалить нагар и притереть клапаны.

Неисправности силовой передачи

Неисправность сцепления среди прочих неисправностей силовой передачи является одной из наиболее часто встречающихся в эксплуатации. Это прежде всего разрегулировка механизма выключения сцепления, приводящая к пробуксовке или к неполному его выключению (сцепление «ведет»).

Последняя неисправность выявляется сразу при трогании мотоцикла с места по шумному включению передач. Мотоцикл начинает медленно двигаться даже при полностью выжатом рычаге сцепления. Сильная пробуксовка сцепления также обнаруживается уже при пуске двигателя, так как при резком нажатии на пусковую педаль коленчатый вал не проворачивается. Незначительную пробуксовку определить сразу трудно. Однако это явление отрицательно влияет на детали сцепления, вызывая повышенный износ дисков. При движении мотоцикла пробуксовка сцепления выявляется при резком открытии дросселя, когда число оборотов двигателя возрастает, а скорость не увеличивается.

Неправильная регулировка сцепления сопровождается также изменением величины свободного хода рычага выключения сцепления на руле. При отсутствии свободного хода сцепление будет пробуксовывать, наоборот, при очень большом свободном ходе сцепление будет «вести». При нормальной регулировке сцепления свободный ход рычага управления сцеплением, замеряемый на конце его, составляет 5—10 мм.

Регулировка механизма выключения сцепления производится ввертыванием или отвертыванием регулировочных винтов, изменяющих длину троса.

Пробуксовка сцепления может быть вызвана также замасливанием ведомых дисков и износом их фрикционных накладок. Замасливание дисков происходит в результате течи сальника заднего конца коленчатого вала. При этом, как правило, масло можно обнаружить на картере двигателя под коробкой передач. В этом случае необходимо снять сцепление и маховик и устранить течь масла, заменив сальник. Затем диски надо тщательно промыть в бензине, просушить их и собрать сцепление. Несколько реже наблюдается течь масла через сальник первичного вала коробки передач.

В случае сильного (до заклепок) износа накладок следует переклепать накладки или заменить диски в сборе.

При ослаблении заклепок ступиц ведомых дисков нарушается плавность работы сцепления. Устранение этой неисправности достигается проклепыванием ослабевших заклепок или заменой дисков в случае сильного повреждения заклепок и отверстий в дисках.

Стук во время работы, а иногда и заклинивание двигателя может быть вызвано отвернувшимся винтом сцепления. Для устранения неисправности следует снять коробку передач, завернуть или заменить (в случае поломки) отвернувшийся винт и тщательно закернить его. При этом рекомендуется также проверить затяжку и крепление остальных винтов сцепления.

Неисправности коробки передач, особенно, если они случаются в пути, доставляют очень много неприятностей мотоциклисту.

Некоторые неисправности коробки передач выявляются уже при пуске двигателя (например, поломка пускового механизма), о которых уже упоминалось ранее в разделе «Пуск двигателя».

Другие неисправности выявляются только при трогании с места и движении мотоцикла. Основные неисправности коробки следующие.

Нарушение регулировки механизма ножного переключения передач приводит к ненормальной работе ножного и ручного механизмов переключения. При переключении в этом случае переключатель

ножной педалью сектор переключения может либо не доходить до положения совпадения фиксирующей лунки и шарика, либо переходить это положение. Передачи при этом не включаются совсем или самовыключаются на ходу. Рычагом ручного переключения передачи включаются нормально.

Четкая работа механизма ножного переключения может быть восстановлена его регулировкой с помощью двух регулировочных винтов, расположенных сверху и снизу прилива картера коробки передач.

Регулировка механизма переключения передач описана в разделе «Регулировка агрегатов и механизмов мотоцикла».

Плохая фиксация передач, приводящая к самовыключению последних на ходу может быть вызвана также износом вилок переключения, кулачков (или шлицев) муфт или шестерен, фиксирующих лунок и фигурных пазов сектора, а также втулки ножной педали переключения передач. Кроме того, выскакивание передач может происходить из-за изгиба сектора.

Чаще всего изнашиваются муфты и вилки включения третьей и четвертой передач, так как движение происходит в основном на этих двух передачах. В этом случае бесполезно стараться зафиксировать четвертую передачу во время движения мотоцикла нажатием правой ногой на рычаг ручного переключения передач. Это не только не исправит положения, но может даже повредить, усилив износ, и увеличить опасность поломки кулачков муфт и шестерен.

Все эти неполадки, за исключением изгиба сектора, который может быть исправлен, устраняются заменой изношенных деталей.

Передачи не включаются ножной педалью еще и в случае поломки собачек переключения их пружин, а также зубчатого сектора. Сломанные собачки и пружины должны быть заменены, а зубчатый сектор может быть перевернут обратной стороной, на которой у него нарезаны «запасные» зубья.

Педаля ножного переключения передач не возвращается в исходное положение из-за поломки возвратной пружины. Эта пружина может быть легко заменена после снятия крышки механизма переключения.

Шумная работа коробки передач происходит в случае отсутствия в ней масла или же сильного износа шестерен. В последнем случае коробку следует перебрать, заменив изношенные шестерни. При отсутствии масла картер коробки передач сильно нагревается. Во избежание выхода коробки из строя необходимо постоянно контролировать наличие масла в ней, поддерживая необходимый его уровень.

Неисправности задней и карданной передач. Карданная и задняя передачи работают достаточно надежно, и случаи поломки их редки. Из тех неисправностей, которые все же встречаются иногда в эксплуатации, можно указать следующие.

Износ резиновой соединительной муфты соединения диска вторичного вала коробки передач с диском карданного вала. При сильно изношенной муфте во время трогания с места в переднем сочленении карданного вала появляется стук. Изношенная муфта подлежит замене.

В случае течи сальников задней передачи через воротниковый резиновый сальник ведомой шестерни масло из задней передачи попадает в тормоза и замасливает колодки. Торможение мотоцикла при этом значительно ухудшается.

Масло, протекающее через сальник ведущей шестерни, попадает на карданный вал, откуда разбрызгивается на заднее колесо и раму. Поврежденные или изношенные сальники, пропускающие масло, необходимо заменить. Иногда масло может вытекать из картера задней передачи при вполне исправных сальниках. Это происходит при ослаблении винтов крышки, крепящей воротник сальника ведомой шестерни, или отворачивания гайки подшипника ведущей шестерни. Подтяжка последней производится специальным кольцевым ключом, прилагаемым к мотоциклу (резьба гайки левая). В случае повреждения пробковой прокладки под этой гайкой она должна быть заменена новой. При отсутствии запасной пробковой прокладки ее можно вырезать из паронита такой же толщины или кожи.

Во избежание выхода из строя шестерен и подшипников задней передачи из-за недостаточной смазки необходимо всегда следить за уровнем масла в картере передачи и своевременно производить его доливку.

Отвернувшаяся масленка карданного сочленения доставляет много неприятностей. Она начинает тереться о колпак, закрывающий кардан, и может выдавить на последнем кольцевую бороздку. При движении мотоцикла слышен скрежет. Для определения и устранения этой неисправности нужно сдвинуть резиновое кольцо на валу, отвернуть колпак (левая резьба), завернуть или заменить (в случае повреждения) масленку.

Шум в задней передаче во время движения может возникнуть еще в результате поломки или износа игл подшипников кардана, а также из-за отсутствия или недостатка масла в картере передачи. В первом случае следует снять карданный вал, разобрать карданное сочленение и заменить вышедший из строя игольчатый подшипник. Перед сборкой все подшипники должны быть обильно смазаны солидолом.

Неисправности ходовой части

Неисправности передней вилки. Одной наиболее часто встречающейся неисправностью является стук вилки во время движения (даже по ровной дороге). Основными причинами стука являются: люфт в подшипниках рулевой колонки, износ направляющих втулок, выворачивание пружин из верхнего крепления ее (только у мотоцикла М-61), износ втулки тормозного диска (только у мотоцикла К-750).

Наличие люфта в подшипниках рулевой колонки определяется покачиванием вилки за ее трубы при вывешенном переднем колесе или покачиванием мотоцикла вперед и назад при заторможенном переднем колесе. Подтягивание подшипников производится гайкой на стержне рулевой колонки; при этом не следует слишком сильно затягивать подшипники, чтобы не увеличивать сопротивления повороту вилки, так как это вызывает повышенный их износ. При наклонах стоящего на подставке мотоцикла с отпущенным демпфером руля вилка должна свободно поворачиваться в сторону наклона под действием собственного веса.

Выворачивание пружины вилки мотоцикла М-61 определяется сразу после снятия колеса. Пружину вворачивают

вают в гнездо верхнего наконечника поворотом за нижнее перо вилки вправо при снятом переднем колесе. Завернув пружину, следует поднять нижний кожух и, отпустив гайку сальника, повернуть наконечник пера вилки так, чтобы отверстия для оси колеса правого и левого пера совпали.

Износ направляющих втулок вилки определяется покачиванием перьев при поднятом переднем колесе. Изношенные втулки заменяются после разборки вилки.

Износ втулки тормозного диска у мотоцикла К-750 вызывает дробный стук в передней части мотоцикла, который легко можно принять за стук вилки. Неисправность определяется покачиванием рукой опорного диска. Стук прекращается при замене втулки. В случае отсутствия втулки можно закрепить диск, подложив под пружинную распорную шайбу стальное кольцо.

Резкие жесткие удары вилки при переезде неровности дороги могут быть вызваны поломкой пружины вилки или отсутствием масла в амортизаторах.

Кроме этого, у мотоцикла К-750 могут возникать стуки при обратном ходе вилки вследствие износа резинового буфера, засорения клапана заднего поршня или заклинивания обоих поршней амортизаторов. Эти неисправности обнаруживаются при снятии амортизаторов. В случае засорения все детали должны быть тщательно промыты керосином. Изношенный резиновый буфер необходимо заменить.

Отсутствие или недостаток масла в вилке вызывает значительное ухудшение амортизации (возникшие колебания передней вилки долго не затухают).

У мотоциклов М-61 и М-62 амортизаторы могут не работать также вследствие отвертывания гайки крепления поршня на штоке. Вытекание масла из вилок может происходить у мотоциклов М-61 и М-62 через отвернувшуюся спускную пробку или болт крепления трубки амортизатора к наконечнику пера вилки, а также через сальник подвижной трубы.

У мотоцикла К-750 течь масла может появиться из-под пробки и через прокладку амортизатора. Подтяжка пробки и винтов крепления амортизатора устраняет этот дефект. В случае разрушения прокладки ее следует заменить, причем перед установкой прокладку надо смазать бакелитовым лаком.

Неисправности задней подвески. Неисправности сравнительно простых подвесок мотоциклов М-61 и М-62 могут быть следующие: стук подвески из-за поломки пружин или износа направляющих втулок, а также заклинивание подвески вследствие деформации защитных кожухов и заедания втулок из-за отсутствия смазки.

Более сложная маятниковая задняя подвеска мотоцикла К-750 с гидравлическими амортизаторами, естественно, может иметь большее количество неисправностей. Основные неисправности этой подвески следующие:

Стук и скрежет при работе подвески может быть вызван ослаблением затяжки болтов ее крепления, износом резинометаллических втулок наконечников, изгибом штока амортизатора или его вывертыванием из верхнего наконечника, поломкой пружин подвески и повреждением верхнего кожуха. Замена изношенных и поврежденных деталей и подтяжка резьбовых соединений восстанавливают нормальную работу подвески.

Причинами плохой амортизации и резких ударов в подвесках при переезде через дорожные неровности являются: недостаточное количество амортизационной жидкости или малая ее вязкость, неплотная посадка верхнего или нижнего клапанов амортизатора, а также износ поршня штока или трубки амортизатора.

Заправка амортизатора соответствующей жидкостью (50% трансформаторного масла и 50% турбинного) производится после снятия подвесок с мотоцикла и частичной их разборки.

При плохой работе клапанов амортизатор следует разобрать, промыть тщательно все его детали и в случае необходимости притереть клапаны. В случае чрезмерного износа деталей, нарушающего их правильное взаимодействие, они должны быть заменены.

Жесткая работа подвески бывает при заправке амортизаторов слишком густым маслом или в случае засорения дозирующих клапанов на поршне и нижнем клапане.

Для устранения этих неисправностей надо сменить масло, залив требуемую амортизационную жидкость, или перебрать и тщательно промыть амортизатор.

Течь амортизационной жидкости появляется в случае износа штока, выхода из строя сальника

(порван, изношен) и неправильной его установки из-за перекоса или поломки прижимающей его пружины, а также деформации гайки или неплотной ее затяжки. Для устранения течи следует разобрать подвеску, заменить неисправные детали и тщательно собрать ее. При сборке допускается посадка сальника на бакелитовом лаке.

Неисправности тормозов. Нарушение нормальной работы тормозов выражается в том, что тормоза или плохо «держат» или, наоборот, затрудняют движение даже при отпущенных рычаге и педали управления, что вызывает сильный нагрев барабанов.

Причиной первой неисправности может быть неправильная регулировка или частичный износ накладок (рычаг переднего тормоза и педаль заднего имеют большой свободный ход), а также значительный износ или замасливание тормозных колодок (улучшению работы тормозов не помогает никакая регулировка).

Уменьшение свободного хода педали или рычага управления достигается регулировкой тормозов. Порядок регулировки дан в разделе «Регулировка агрегатов и механизмов мотоцикла».

Замасленные тормозные накладки должны быть тщательно промыты бензином, насухо вытерты и просушены. При этом необходимо также определить и устранить причину попадания масла в тормоза.

При сильном износе накладок, когда начинают тереться о барабан заклепки, которыми они прикреплены к колодкам, накладки необходимо заменить новыми. При наклепке новых накладок следует употреблять только медные или алюминиевые заклепки (применение стальных не допускается).

Вторая неисправность тормозов, выражающаяся в произвольном подтормаживании и перегреве барабанов, может быть вызвана неправильной регулировкой (тормоза затянуты, отсутствует свободный ход педали и рычага), заеданием разжимных кулачков и поломкой пружин, стягивающих колодки. В этом случае сначала нужно попробовать отрегулировать тормоза, а если это не помогает, то снять колесо и проверить целостность стяжных пружин и легкость хода разжимного кулачка. Для устранения заедания последнего его надо снять, промыть, смазать, а в случае необходимости зачистить места заедания шкуркой.

Неисправности колес. Основные неисправности колес, с которыми можно столкнуться в эксплуатации, следующие: обрыв или ослабление спиц, люфт и биение колеса в плоскости рамы и разбивание гнезд под спицы в ступице (алюминиевой), а также деформация фланца ступицы (стальной).

Обрыв и ослабление натяжения спиц обнаруживается при ежедневном осмотре мотоцикла. В случае обнаружения таковых следует, сняв с колеса резину, заменить оборванные спицы и отрегулировать натяжение всех остальных спиц.

При регулировке натяжения спиц прсверяется также биение обода. Допускаемая величина биения должна быть не более 3 мм.

Люфт колеса может возникнуть вследствие ослабления затяжки его оси, износа подшипников или отвертывания стягивающей их гайки. Отвертывшаяся ось колеса должна быть надежно затянута. Износ подшипников колес мотоциклов М-61 и М-62 требует их замены, а у колес мотоцикла К-750 подшипники могут быть подтянуты регулировочной гайкой.

Разбалтывание гнезд под спицы происходит в результате того, что спицы не были своевременно подтянуты. Чтобы избежать появления этого неустраняемого дефекта, надо постоянно следить за нормальным натяжением спиц колес.

Неисправности коляски

Стук в соединениях коляски с мотоциклом и затруднение управления мотоциклом (увод в сторону) свидетельствует об ослаблении затяжки болтов тяг и цапговых зажимов. Все эти соединения необходимо тщательно затянуть и периодически проверять их затяжку.

Неисправности пружинной подвески колеса коляски мотоцикла К-750 определяются и устраняются аналогично тому, как это делается применительно к задней подвеске этого мотоцикла.

К неисправностям торсионной подвески колеса коляски мотоциклов М-61 и М-62 можно отнести износ втулок ступицы рычага оси колеса, сопровождающийся стуком во время движения, потерю пружинящих свойств торсиона и изгиб оси колеса. Изношенные втулки должны быть

заменены. Улучшение пружинящих свойств тросиона достигается закручиванием его при помощи регулировочного винта. При изгибе оси колеса коляски последнее может задевать за грязевой щиток. Поврежденная ось должна быть заменена.

Поломка тросиона обнаруживается сразу, так как коляска проседает вниз. Если тросионный вал сломался в пути, то доехать до дому можно на небольшой скорости и со сломанным тросионом, потому что ограничитель хода рычага оси не дает колесу коляски касаться щитка.

Неисправности органов управления

Основными неисправностями органов управления, с которыми приходится чаще всего сталкиваться в эксплуатации, являются повреждения тросов управления. К ним относятся смятие оболочки, обрыв отдельных жил троса и полный обрыв последнего. Тросы со смятой оболочкой и оборвавшимися внутри нее жилками должны быть заменены. В случае полного обрыва троса он также должен быть заменен или, если это возможно, отремонтирован. Ремонту подлежат только тросы с обрывами в месте напайки, с чем чаще всего приходится сталкиваться в эксплуатации. Тросы, место обрыва которых расположено на значительном расстоянии от края, ремонту не подлежат и должны быть заменены новыми.

Для починки троса, оборвавшегося во время поездки около места пайки, при отсутствии запасного, рекомендуется установить один из приведенных на рис. 64 наконечников, несколько штук которых всегда полезно иметь с собой. Эти наконечники достаточно надежно укрепляются на тросе и вполне обеспечивают его нормальную работу.

Наиболее надежным методом ремонта троса является, конечно, напайка нового наконечника. При пайке избегайте сильного перегрева жилок троса, так как они могут при этом обломиться. После надевания наконечника концы троса перед пайкой необходимо развести пучком, в противном случае соединение будет непрочным и скоро снова выйдет из строя.

В случае отсутствия указанных наконечников и невозможности произвести напайку троса можно рекомендовать следующий простой метод временного ремонта

тросов. Для ремонта нужен лишь небольшой (100—150 мм) кусок медной проволоки диаметром 0,5—0,7 мм. Процесс ремонта троса этим способом заключается в следующем: трос плотно обматывают проволокой (виток к витку) на длине 4—5 мм и на расстоянии 5—6 мм от края троса. Затем свободный конец троса расплетают и стальные жилы загибают назад на проволочную обмотку.

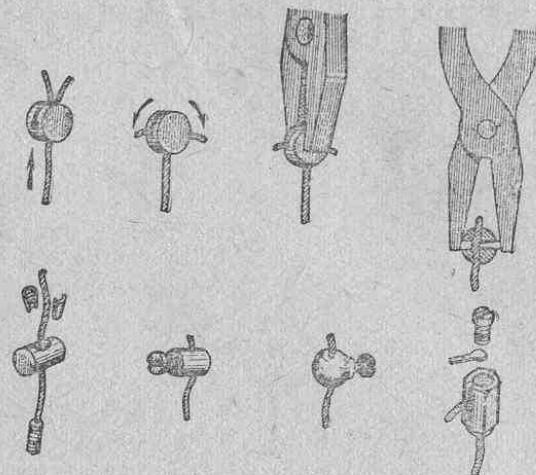


Рис. 64. Наконечники для ремонта тросов

ку. Для лучшего отгибания жил их можно обжечь спичкой. После этого отогнутые концы троса снова обматывают свободным концом медной проволоки. Такая заделка конца троса не может служить долго, но ее обычно хватает для того, чтобы доехать до гаража или какой-нибудь мастерской, где можно произвести напайку или изготовить один из указанных выше наконечников.

При ремонте оборвавшегося троса не следует забывать, что трос укорачивается и для нормальной работы необходимо отрегулировать его длину ввертыванием регулировочных винтов (упоров оболочки). Иногда трос настолько укорачивается, что регулировка винтами бывает недостаточна. В этом случае приходится укорачивать оболочку, для чего надо снять наконечник, осторожно развить несколько витков ее и откусить их кусачками, стараясь не повредить при этом трос.

Из других неисправностей органов управления следует указать также на нарушение работы ручки управ-

ления дросселями. Это прежде всего относится к ручке мотоцикла К-750. В этом случае тугое вращение ручки может быть следствием заедания ползуна. Промывка ручки, смазка ползуна и зачистка мест задиров устраняет эту неисправность. Наоборот, слишком легкое вращение ручки и произвольное поворачивание ее при снятии руки водителя свидетельствует о поломке пружины, тормозящей ручку. Сломанная пружина подлежит замене.

В случае поломки или ослабления затяжки пружинной шайбы рычага опережения зажигания (мотоциклы М-61 и К-750), последний не держится в установленном положении и произвольно перемещается в сторону более раннего зажигания. Если подтяжка винта крепления рычага не устраняет эту неисправность, надо сменить пружинную шайбу.

Неисправности электрооборудования

О неисправностях в системе зажигания мотоцикла уже говорилось ранее в разделах «Пуск двигателя» и «Неисправности двигателя». Поэтому в данном разделе рассматриваются неполадки, связанные с нарушением проводки, работы генератора, реле, сигнала и приборов освещения.

Неисправность электропроводки выясняется уже при включении зажигания. Если при вставленном до упора в замок ключе зажигания контрольная лампа не загорается, то это может свидетельствовать о нарушении цепи: аккумуляторная батарея — клемма *Б* реле — клемма *Б* центрального переключателя, о загрязнении или пригорании контактов замка, а также о нарушении цепи: центральный переключатель — клеммы генератора и реле-регулятора. Если при этом не работает также сигнал, то, следовательно, обрыв цепи произошел на линии батареи — центральный переключатель. В этом случае надо проверить контакты аккумуляторной батареи, клеммы *Б* реле-регулятора и центрального переключателя в фаре; а также контакты замка зажигания. Если при включении зажигания лампа не горит, а сигнал работает, то обрыв следует искать на линии генератор — реле — центральный переключатель и проверять контакты клемм *Я* переключателя, генератора и реле-регулятора, а также контрольную лампочку.

Кроме неисправностей в электропроводке системы зажигания, генератора, аккумуляторной батареи и сигнала, могут быть нарушены цепи освещения, проверка которых ведется после того, когда водитель убедится в исправности соответствующих ламп. Часто встречающаяся неисправность электрооборудования — нарушение работы генератора и реле-регулятора. Эти неполадки обнаруживаются на контрольной лампе.

Если на всех режимах двигателя лампа горит ровным светом и не гаснет, то это свидетельствует о повреждении генератора, о неисправности реле-регулятора, об обрыве в цепи обмотка возбуждения генератора — реле-регулятор или об отсутствии контакта на клемме *Я* генератора. Прежде всего следует осмотреть и при необходимости подтянуть все контакты (*Я* на генераторе и *Ш* на генераторе и реле-регуляторе); если это не помогает, то надо проверить работу генератора и реле обратного тока.

Работу генератора проверяют на работающем двигателе при соединении лампочки с клеммой *Я* генератора и массой мотоцикла. Если лампочка не загорается, то это указывает на неисправность генератора. В этом случае прежде всего следует проверить, не заедает ли щетки в щеткодержателях, сняв защитную ленту с корпуса генератора. Если щетки не заедает, то генератор нужно снять, разобрать и осмотреть его детали. Прежде всего следует проверить состояние коллектора, щеток и соединений их с массой и выводом обмотки возбуждения.

Загрязненный коллектор надо промыть чистым бензином, а в случае обнаружения на коллекторе неровностей вследствие обгорания его необходимо зачистить на станке мелкой наждачной шкуркой. После этого нужно тщательно прочистить промежутки между пластинами коллектора от попавшей туда угольной и медной пыли.

Контакты щеток с массой и выводом обмотки возбуждения проверяются «прозваниванием» их через лампу, присоединенную к аккумуляторной батарее. Таким же образом проверяют целостность обмотки возбуждения и отсутствие ее пробоя, а также пробоя обмотки якоря на массу. При осмотре якоря следует проверить, нет ли обрывов в пайке концов его обмотки к пластинкам коллектора. В случае обнаружения таковых следует при-

наять их с помощью третника и канифоли (паяльную кислоту при ремонтах электрооборудования применять не рекомендуется).

Если при проверке лампой якоря и обмотки возбуждения обнаружится их неисправность, генератор следует заменить или отдать на ремонт в специализированную мастерскую.

После осмотра, проверки и устранения не требующих специального ремонта дефектов генератор вновь собирают. При сборке слегка смазывают его подшипники смазкой 1—13. Собранный генератор можно проверить с помощью аккумуляторной батареи, включив его как электродвигатель. Для этого клемму Ш соединяют с корпусом генератора, один провод от аккумуляторной батареи присоединяют к клемме Я (минус), а другой к корпусу (плюс).

Якорь генератора при этом должен вращаться по часовой стрелке, если смотреть со стороны шестерни.

В том случае, когда при первоначальной проверке генератора с помощью лампы на работающем двигателе генератор оказывается исправным, причиной нарушения работы электрооборудования является неисправное реле обратного тока (в этом случае при соединении клемм Я и Б лампа гаснет) или обрыв в регуляторе (при подключении клеммы Ш на массу лампа гаснет и генератор начинает нормально работать).

Ремонт реле-регулятора должен производиться в специальной мастерской. Самому можно устранять только внешние повреждения реле-регулятора и зачищать его контакты.

Если контрольная лампа не гаснет и с увеличением числа оборотов горит со все возрастающим накалом, то в первую очередь следует проверить контакт клеммы Я реле-регулятора. Если контакт в порядке, значит неисправен реле-регулятор и его надо заменить.

Мигание лампочки во время работы двигателя может происходить из-за плохих контактов аккумуляторной батареи и неправильного присоединения последней (минус подключен к массе, а плюс — к сети). После восстановления контактов и правильного соединения аккумуляторной батареи контрольная лампа перестает мигать.

Неисправности системы освещения мотоцикла возможны из-за обрыва проводки, нарушения контактов, перегорания предохранителя и выхода из строя ламп.

Если при вставленном в замок зажигания ключе горит контрольная лампа, но свет не включается ни при повороте ключа вправо, ни при повороте влево, причину этого прежде всего следует искать в предохранителе, ввернутом в фару.

Когда при включенном свете мотоцикла на коляске не горит ни подфарник, ни задний фонарь, следует проверить соединение переходной муфты, а у мотоциклов М-61 и М-62 проверить также предохранитель на линии мотоцикл — коляска.

Плохое переключение дальнего и ближнего света возможно вследствие нарушения регулировки троса управления переключателем. Трос регулируют ввинчиванием или вывинчиванием винта упора оболочки в фару.

Сигнал звучит сразу при включении зажигания без нажатия на кнопку; это происходит вследствие заедания кнопки или нарушения изоляции провода в месте его ввода в металлический корпус кнопки.

Если сигнал не звучит при нажатии кнопки, следует прежде всего проверить, подается ли к нему ток, и если эта цепь исправна, то надо проверить сам сигнал.

К неисправностям электрооборудования можно также отнести неправильную установку генератора. В том случае, когда работа двигателя сопровождается постоянным воем, это означает, что зазор в зацеплении слишком мал и его необходимо увеличить поворотом корпуса генератора. При слишком большом зазоре возможно появление стука во время работы двигателя (на переходных режимах).

ТЕХНИЧЕСКОЕ ОБСЛУЖИВАНИЕ МОТОЦИКЛОВ

Техническое обслуживание мотоцикла включает комплекс работ, которые должны выполняться после определенного пробега для поддержания мотоцикла в исправном состоянии. Эти работы весьма не сложны, и для их выполнения вполне достаточно инструмента, который прикладывается к мотоциклу.

Обычно все работы по техническому обслуживанию мотоцикла производятся ежедневно перед выездом из га-

ража, после возвращения в гараж и через каждые 1000, 2000 и 4000 км пробега (так называемые технические осмотры).

Работы, которые необходимо произвести перед выездом из гаража, подробно изложены в разделе «Подготовка обкатанного мотоцикла к выезду». Поэтому ниже они не приводятся, а описание обслуживания начинается с работ, которые необходимо провести после каждой поездки на мотоцикле.

После того как двигатель остановлен, надо дать ему несколько остыть и затем приступить к чистке мотоцикла. Нельзя оставлять мотоцикл грязным после поездки, так как это приводит к появлению ржавчины на хромированных деталях и порче краски. Грязь и пыль с деталей мотоцикла удаляется мягкой тряпкой при постоянном поливании водой. Хорошо мыть мотоцикл поливая его водой из шланга с небольшим напором. При этом надо следить, чтобы вода не попала в карбюраторы и на агрегаты электрооборудования. Ни в коем случае не следует стирать засохшую грязь с мотоцикла сухой, не смоченной водой, тряпкой, так как это ведет к появлению царапин на поверхности окрашенных и хромированных деталей. В дальнейшем эти царапины могут явиться очагом коррозии и шелушения краски. Не следует также применять при мытье окрашенных деталей мотоцикла соду, бензин, керосин, минеральные масла и морскую воду, так как эти вещества действуют разрушающе на краску и портят ее. В отдельных случаях для удаления с поверхности окрашенных частей масляных пятен допускается применение бензина, которым смачивается мягкая тряпка.

После удаления пятен очищенное место насухо вытирают. Особенно внимательно нужно следить, чтобы бензин не попал на рукоятки руля и другие резиновые детали. Поверхность резиновых рукояток при попадании на нее масла или бензина размягчается, становится скользкой и сильно пачкает руки.

Мойку мотоцикла нужно всегда начинать с наиболее грязных мест: нижней части мотоцикла и шитков на колесах. После того, как смыта грязь, на окрашенных поверхностях остаются разводы тонкого слоя размытой пыли, которую смывают затем губкой или мягкой волосистой щеткой при обильном поливании водой. Далее окрашенные детали быстро протирают влажной замшей, чтобы

вода не успела высохнуть, так как при этом на поверхности краски остаются пятна.

Двигатель очищают от грязи и масла кистью, смоченной в бензине или керосине. Особенно тщательно нужно прочищать межреберные пространства цилиндров и головок, так как осаждаемая на поверхности ребер грязь сильно затрудняет теплоотдачу в воздух, что ведет к перегреву двигателя.

Мойка и чистка мотоцикла помогает скорее обнаружить неисправности и повреждения (подтеки масла и топлива, трещины, царапины, вмятины и т. д.).

Рекомендуется сразу же после мойки мотоцикла устранить те неисправности, которые были замечены в пути для того, чтобы мотоцикл всегда был готов к выезду.

Если вы ездили по пыльным проселочным дорогам, обязательно нужно снять воздухоочиститель, промыть его в чистом бензине, слегка смочить сетки автотракторным маслом (автолом), залить ванну свежим маслом (200 г) и затем поставить на место.

В период обкатки мотоцикла через каждые 450—500 км пробега его нужно осматривать, смазывать и регулировать в соответствии с тем, как это предписывается правилами обкатки (см. раздел «Обкатка нового мотоцикла»).

В дальнейшем, кроме ежедневных осмотров, более полные осмотры производят через более длинные отрезки времени, а именно — через каждые 1000; 2000; 4000 и 8000 км пробега. Через каждые 500 км только меняют масло в ванне воздухоочистителя, а у мотоцикла К-750 шприцуют втулку тормозного диска переднего тормоза.

Смазку мотоцикла во время эксплуатации производят в соответствии с картой смазки, где указаны применяемые для этого сорта масел и периодичность смазки всех узлов.

Для смазки узлов мотоцикла вместо масла АК-10 можно применять и автотракторные масла: АК-6, АК-15, АКЗп-6, АС-5 и АСп-9,5, а также авиационные масла МК-22 и МС-14. Из перечисленных выше сортов масел зимой рекомендуется применять АК-6, АКЗп-6 и АС-5.

Большое внимание следует уделять уходу за аккумуляторной батареей. Очень важно содержать батарею в чистоте, протирая поверхность банки ветошью, прочищая

Карта смазки мотоциклов

| Наименование работ | М-61 и М-62 | М-61 и М-62 | К-750 | К-750 |
|---------------------------------------------------------------------|--------------------------------|-------------------|-------------------------------------------------------|-------------------|
| | сорт смазки | периодичность, км | сорт смазки | периодичность, км |
| Смена масла в двигателе | АК-10 | 1000 | АК-10 | 1000 |
| Смазка подшипников колес | 1-13 | 1000 | 1-13 | 1000 |
| Смазка тросов управления | АК-10 | 1000 | АК-10 | 1000 |
| Смазка подшипников рулевой колонки | Солидол | 1000 | Солидол | 1000 |
| Смазки шарниров передне о и заднего седел (только у М-61) | » | 1000 | — | — |
| Смазка втулок задних подвесок | » | 1000 | — | — |
| Смазка башмаков рессор | » | 1000 | — | — |
| Смазка втулки торсионна | « | 1000 | — | — |
| Смена масла в воздухоочистителе | АК-10 | 500 | АК-10 | 500 |
| Смазка ручки управления дросселями | Солидол | 2000 | Солидол | 2000 |
| Смазка осей рычагов управления | АК-10 | 2000 | АК-10 | 2000 |
| Смазка осей кулачка зажигания и фетрового фильца | Костяное или вазелиновое масло | 2000 | Костное или вазелиновое масло | 2000 |
| Смазка карданного шарнира | Солидол | 2000 | Солидол | 2000 |
| Смазка петель заднего шитка и крышки багажника | АК-10 | 2000 | — | — |
| Смена масла в амортизаторах передней вилки | АК-10 | 2000 | Смесь из 50% турбинного и 50% трансформаторного масел | 4000 |
| Смена масла в амортизаторах задней подвески | — | — | То же | 4000 |

Продолжение

| Наименование работ | М-61 и М-62 | М-61 и М-62 | К-750 | К-750 |
|----------------------------------------------------|--------------------------------------|-------------------|--------------------------------------|-------------------|
| | сорт смазки | периодичность, км | сорт смазки | периодичность, км |
| Смена масла в коробке передач | АК-10 | 4000 | АК-10 | 4000 |
| Смена масла в задней передаче | Автотракторное трансмиссионное масло | 4000 | Автотракторное трансмиссионное масло | 4000 |
| Смазка рессор кузова коляски | Графитовая смазка | 4000 | — | — |
| Смазка цапговых шарниров | Солидол | 4000 | Солидол | 4000 |
| Смазка гибкого вала спидометра | АК-10 | 4000 | АК-10 | 4000 |
| Смазка оси педали заднего тормоза | Солидол | 4000 | Солидол | 4000 |
| Смазка втулки переднего тормозного диска | — | — | Солидол | 500 |
| Смазка осей тормозных колодок и кулачка | Солидол | 2000 | Солидол | 2000 |

вентиляционные отверстия в пробках и удаляя окислы, образующиеся на клеммах батареи. Для уменьшения окисления клеммы с присоединенными к ним наконечниками проводов следует смазывать техническим вазелином.

Необходимо периодически (через каждые 10—15 дней) проверять степень заряженности батареи по плотности электролита. Уровень электролита надо поддерживать на нормальном уровне (10 мм выше пластин), доливая его в случае необходимости дистиллированной водой. Независимо от степени заряженности, рекомендуется каждые 30—35 дней производить подзарядку батареи от стационарного зарядного устройства током 1 а.

Один раз в 3—3,5 месяца следует подвергать батарею контрольно-тренировочному циклу (зарядка — разрядка — зарядка), режим которого изложен в разделе «Подготовка нового мотоцикла к эксплуатации».

Не следует допускать разрядку батареи более чем на 50% во избежание замерзания электролита зимой и сульфатации пластин летом.

Воспрещается соединять между собой зажимы батареи для испытания «на искру», так как это приводит к разрушению пластин током короткого замыкания.

Через каждые 1000—1100 км пробега мотоцикл нужно осмотреть. В этот осмотр входят все работы, которые проводятся ежедневно перед выездом из гаража и через каждые 500 км; дополнительно нужно проверить и при необходимости подтянуть крепление двигателя, глушителей, задних подвесок, щитков, коляски и другой крепеж.

Особое внимание нужно обратить на крепление рулевой колонки. Чтобы проверить его, мотоцикл нужно поставить на подставку и, покачивая переднюю вилку за трубы, посмотреть нет ли люфта в подшипниках. Если люфт есть, его нужно устранить регулировкой подшипников рулевой колонки. Регулировка описана далее в разделе «Регулировка агрегатов и механизмов мотоцикла».

Необходимо также снять, разобрать, вычистить и промыть оба карбюратора. При чистке карбюраторов нужно помнить, что жиклеры нельзя прочищать проволокой, так как это может увеличить проходное сечение жиклера и карбюратор будет подавать более богатую смесь.

Нужно также разобрать и промыть бензокраник и продуть все бензошланги воздухом (в том числе и бензошланг, соединяющий обе половины бензинового бака; он засоряется довольно часто). После сборки топливной системы и установки на место воздухоочистителя и воздухопроводов надо проверить правильность регулировки карбюраторов и синхронность их работы. Правильность регулировки карбюраторов проверяют на прогревом двигателя. Регулировку карбюраторов рекомендуется проводить в порядке, указанном в разделе «Регулировка агрегатов и механизмов мотоцикла».

Сразу же после регулировки карбюраторов, пользуясь тем, что двигатель прогрет, нужно произвести смену масла в двигателе. Отвернув нижнюю сливную пробку поддона (отворачивать ее нужно очень осторожно, чтобы не обжечь руки о выпускную трубу), слить отработанное масло. Завернув пробку, залить 0,7 л свежего масла, вновь пустить двигатель и, дав проработать ему 2—

3 мин., слить масло, после чего залить в картер свежее масло. Уровень масла должен доходить до верхней метки при не ввернутом маслоизмерительном стержне.

Проверить зазоры между клапанами и толкателями (у мотоцикла К-750) или между клапанами и коромыслами (у мотоциклов М-61 и М-62) и при необходимости отрегулировать их. Зазор в клапанном механизме у мотоциклов К-750, М-61 и М-62 должен быть 0,1 мм на холодном двигателе. Регулировка описана в разделе «Регулировка зазоров в клапанном механизме».

Обязательно проверить уровень масла и при необходимости долить его в коробку передач и заднюю передачу (уровень масла должен доходить до нижней нитки маслосливных отверстий). Кроме этого, следует произвести смазку всех узлов, которые в соответствии с картой смазки должны быть смазаны после пробега 1000 км.

В заключение осмотра обязательно надо проверить регулировку сцепления и тормозов и в случае необходимости отрегулировать эти узлы в соответствии с методикой, изложенной в разделе «Регулировка агрегатов и механизмов мотоцикла».

Не реже 1 раза в месяц независимо от пробега для сохранения глянца на окрашенных поверхностях необходимо крашенные поверхности мотоцикла протирать полировочной жидкостью, которую наносят на предварительно очищенную поверхность тонким слоем при помощи фланели, тампона из марли или мягкой тряпки. Через 20—30 мин. после нанесения полировочной жидкости поверхность должна быть протерта сухой фланелью до зеркального блеска. Вместо полировочной жидкости для этой цели можно применять специальные полировочные пасты — ГНЕЦЫ № 289 и 290.

Через каждые 2000 км пробега мотоцикла, кроме тех работ, которые проводятся через каждые 1000 км, дополнительно нужно проверить и при необходимости отрегулировать угол развала мотоцикла и коляски (2°) и величину сходимости колес (10—12 мм). Эту проверку нужно проводить на ровном горизонтальном участке.

Установив мотоцикл и выровняв оба колеса по одной линии (с помощью доски), проводят по земле перпендикулярную к ней линию у центра переднего колеса. Затем через точку касания колеса коляски с дорогой проводят линию, параллельную линии колес мотоцикла. Приложив

доску к колесу коляски, замеряют величину сходимости колес. Регулировку сходимости производят передвижением заднего цапгодержателя в раме коляски (с предварительным отпусканием двух болтов его крепления).

Снять колеса, удалить старую смазку из подшипников и, тщательно промыв все детали в керосине, заправить свежую смазку (1—13).

Чтобы обеспечить равномерный износ всех шин, колеса мотоцикла надо менять местами, т. е. заднее колесо установить вместо переднего, переднее колесо — вместо колеса коляски, колесо коляски — вместо запасного и запасное колесо — вместо заднего колеса, не забыв при этом довести давление в шинах до нормы.

При установке колес мотоциклов М-61 и М-62 на коляску не забывайте вынуть из ступицы переходную втулку, так как ось коляски имеет увеличенный размер.

Необходимо проверить состояние тормозных накладок. Тормозные колодки следует очистить от грязи и промыть в чистом бензине. Если тормозные накладки изношены настолько, что заклепки выступают наружу, необходимо переклепать накладки или целиком заменить тормозные колодки. Оси тормозных колодок и кулачки смазывают тонким слоем солидола. Поверхность тормозных барабанов также очищают от грязи и промывают.

Перед установкой колеса коляски следует смазать рабочую поверхность его тормозного барабана солидолом для предохранения от коррозии.

Нужно проверить также натяжение спиц колес. Чаще всего это делается легким постукиванием гаечного ключа по спицам. При этом все спицы должны издавать одинаковый звук. Если некоторые спицы издают дребезжащий звук, то это указывает на то, что они ослабли и их нужно подтянуть. После перестановки колес обязательно надо отрегулировать тормоза, так как перемена колес может повлечь за собой изменение зазоров между колодками и барабаном.

Воздухоочиститель нужно снять с мотоцикла, полностью разобрать и тщательно промыть его сетки в чистом бензине, после чего собрать, смазать сетки автотракторным маслом и, заправив маслом ванну, установить воздухоочиститель на место.

Амортизационную жидкость из амортизаторов передней вилки (мотоциклы М-61 и М-62) следует слить, отвер-

нув спускные пробки и промыть внутренние полости вилки керосином. Для этого в каждое перо вилки заливают по 100 см³ керосина и несколько раз нажимают сверху на руль, затем, слив керосин, заливают свежую жидкость по 100 см³ в каждое перо.

Произвести смазку узлов мотоцикла в соответствии с картой смазки.

Через каждые 4000 км пробега мотоцикла нужно произвести полный осмотр его и проверить все его узлы с частичной разборкой некоторых из них. Кроме тех работ, которые проводятся через каждые 1000 и 2000 км, при этом осмотре дополнительно нужно проверить состояние контактов и при необходимости отрегулировать (см. раздел «Регулировка зазора в прерывателе») зазор в прерывателе. Напоминаем, что максимальный зазор в прерывателе должен в пределах 0,4—0,6 мм.

Свечи зажигания нужно вывернуть, очистить от нагара проволочной щеткой и отрегулировать зазор между электродами. Регулировка зазора (0,6—0,7 мм) производится подгибанием бокового электрода.

Генератор нужно снять и проверить состояние щеток, их пружин и коллектора. В случае замасливания коллектора он должен быть очищен очень тонкой наждачной шкуркой и промыт чистым бензином. Необходимо заменить смазку в заднем подшипнике генератора (УТ-1). Проверить состояние и надежность присоединения проводов высокого напряжения и в случае появления на них трещин заменить новыми. Проверить также соединения и состояние проводов цепи низкого напряжения. Если изоляция проводов окажется потертой, поврежденное место следует обмотать изоляционной лентой.

Цапговые соединения коляски надо разобрать, промыть и смазать солидолом. Рекомендуется также (у мотоциклов М-61 и М-62) разобрать и смазать графитовой смазкой рессоры кузова коляски.

У мотоцикла К-750 отрегулировать подшипники колес (см. раздел «Регулировка подшипников колес»).

У мотоциклов М-61 и М-62 необходимо разобрать, промыть и смазать подвески заднего колеса, а у мотоцикла К-750 промыть и заправить свежей амортизационной жидкостью амортизаторы передней вилки и задней подвески. Из передней вилки масло выливают через переднюю пробку амортизатора. Отвернув пробку и вынув

пружину и поршень (если он легко вынимается), надо несколько раз нажать и отпустить вилку (покачать), после чего завернуть на место пробку без пружины и обязательно промыть внутренние полости вилки веретенным маслом, залив по 100—150 см³ масла в каждое перо через верхние концы основных труб. Вылив масло, поставить на место поршень с находящимся внутри его клапаном и пружину, завернуть гайку и залить в каждое перо по 220 см³ амортизационной жидкости, состоящей из 50% трансформаторного и 50% турбинного масла. Если нет возможности приготовить такую смесь, то можно залить вместо нее веретенное масло 2 или, в крайнем случае, смесь 75% масла АК-10 (автола 10) с 25% осветительного керосина.

Для смены амортизационной жидкости в амортизаторах задней подвески и подвески колеса коляски надо снять амортизаторы и, зажав нижний наконечник, нажать на верхний кожух и вынуть два сухаря, после чего кожух снимается вверх вместе с пружиной и нижним кожухом. Отвернуть гайку амортизатора и, потянув за шток, вынуть поршень амортизатора вместе с подшипником штока. Вылив старую амортизационную жидкость, следует промыть все детали амортизатора в керосине и залить в цилиндр амортизатора 70 см³ амортизационной жидкости (такой же, какую вы залили в переднюю вилку) и затем собрать в обратном порядке амортизатор и установить его на место.

Все тросы управления надо снять и, опустив в подогретое до 25—30°С автотракторное масло, подержать их в нем 3—5 мин., после чего вынуть, вытереть насухо наружную поверхность оболочки и поставить на место.

В коробке передач и задней передаче заменить масло и смазать все узлы в соответствии с картой смазки.

Через каждые 8000 км пробега мотоцикла дополнительно к тем работам, которые проводятся через 1000; 2000 и 4000 км, нужно разобрать рулевую колонку и, промыв подшипники керосином, проверить, нет ли на кольцах подшипников вмятин от шариков. Если есть даже незначительные следы от шариков, то подшипники необходимо заменить новыми.

Кроме того, следует снять цилиндры и головки и очистить от нагара поршни, цилиндры, головки, выпускные патрубки и выпускные трубы и притереть клапаны.

При очистке поршня от нагара нужно закрыть внутреннюю полость картера чистыми тряпками, чтобы предотвратить ее от попадания твердых частиц нагара. Удаление нагара с поршня и головки лучше всего производить специально выструганной деревянной лопаточкой, предварительно размягчив нагар денатурированным спиртом. Снимать нагар нужно очень осторожно, оберегая поршень и головку цилиндра и ее каналы (мотоциклы М-61 и М-62) от нанесения царапин, так как каждая царапина является местом, где в первую очередь снова будет осаждаться нагар.

Нагар в выпускных патрубках цилиндров мотоцикла К-750 после размягчения можно удалять с помощью стальной пластины, следя за тем, чтобы случайно не повредить посадочные гнезда клапанов.

Выпускные трубы очищают от нагара погружением на 8—10 час. в денатурированный спирт и затем в доступных местах очищают стальной пластиной.

После чистки нагара все детали поршневой группы головки и цилиндра нужно обязательно тщательно промыть в керосине или бензине.

При повышенном расходе масла (свыше 0,25 л на 100 км пути) следует сменить поршневые кольца.

Клапаны притирают с помощью дрели или отвертки (рис. 65). Наконечник дрели (или отвертку) вставляют в прорезь тарелки клапана (если на клапане нет прорези, то нужно воспользоваться резиновой присоской) и клапан поворачивают то в одну, то в другую сторону, приподнимая его над седлом при изменении направления вращения, для чего под клапаном устанавливают слабую пружину.

На поверхность клапана и седла перед началом притирки наносят тонкий слой пасты из карборундового или наждачного порошка, смешанного с автотракторным мас-

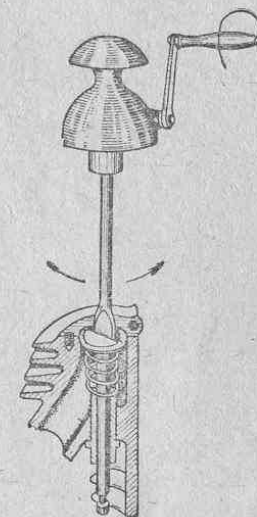


Рис. 65. Притирка клапанов с помощью ручной дрели

лом (автолом). Если такого порошка нет, то можно приготовить пасту из мелко истолченного оконного стекла, смешанного с автотракторным маслом, но притирать клапан при применении такой пасты придется более длительное время.

Притирку производят до стирания всех неровностей и рисок на рабочих поверхностях клапана и гнезда. Ширина притертой поверхности на гнезде и клапане должна быть около 2 мм, а сама поверхность иметь ровный матовый цвет.

Для предварительной проверки качества притирки клапанов мягким карандашом наносят поперечные черточки на седле. При хорошей притирке эти черточки стираются после одного поворота клапана по гнезду на небольшой угол с легким нажимом. По окончании притирки все детали нужно очень тщательно промыть керосином и продуть воздухом. Затем клапан с пружиной устанавливают на место и проверяют на герметичность керосином. Керосин заливают со стороны патрубка и через 10—15 мин. смотрят, не появилась ли капля керосина из-под тарелки клапана. Если клапан герметичен, тогда можно производить сборку двигателя.

Иногда в гнезде клапана появляются глубокие раковины, которые не удается устранить притиркой. Тогда гнездо клапана нужно обработать конической шарошкой (угол конуса 90°), после чего произвести притирку клапана. Перед установкой во избежание заедания клапанов в направляющих («зависание» клапанов), следует также очистить стержень клапана от нагара. После сборки двигателя обязательно надо проверить и отрегулировать зазор в клапанном механизме и проверить регулировку карбюраторов.

Длительное хранение мотоцикла. Если вы не собираетесь ездить зимой на мотоцикле, то его необходимо предохранить от порчи во время длительной стоянки, особенно если хранение производится в холодном помещении.

Перед тем как поставить мотоцикл на длительное хранение, надо полностью провести все работы, которые обычно проводятся после 2000 км пробега.

Мотоцикл при хранении должен быть установлен на подставки так, чтобы шины его не касались пола. Давление в шинах должно быть снижено до половины нормы.

Отвернув крышку корпусов карбюраторов, золотники

надо смазать автотракторным маслом. В цилиндры двигателя также надо залить через отверстия для свечей 20—30 см³ автотракторного масла и несколько раз провернуть двигатель пусковой педалью. Все хромированные детали для предохранения от коррозии надо смазать техническим вазелином. Нельзя для этого применять солидол, так как он содержит щелочи, которые способствуют появлению коррозии. Бензин из бензинового бака, бензокраника и карбюратора должен быть полностью слит.

Аккумуляторную батарею следует снять с мотоцикла, зарядить и хранить в сухом отапливаемом помещении. При хранении заряженной батареи ее надо подзаряжать каждый месяц, а через каждые 3 месяца проводить контрольно-тренировочные циклы, состоящие в разрядке и новой зарядке подобно тому, как это делается для новой батареи.

РЕГУЛИРОВКА АГРЕГАТОВ И МЕХАНИЗМОВ МОТОЦИКЛА

Наиболее частыми операциями технического обслуживания мотоцикла во время эксплуатации является регулировка его узлов и агрегатов. От правильной регулировки узлов зависит нормальная работа мотоцикла и износостойкость его деталей. Нормальные паспортные характеристики мотоцикла могут быть получены только при условии правильной регулировки его агрегатов. В связи с этим становится понятным, как важно уметь правильно отрегулировать те или иные узлы агрегатов мотоцикла.

В этом разделе приведены правила регулировки всех основных агрегатов мотоциклов.

РЕГУЛИРОВКА ДВИГАТЕЛЯ

Сюда относятся: регулировка клапанов, карбюраторов, прерывателя и механизма опережения зажигания.

Регулировка зазоров в клапанном механизме

Эта регулировка производится на холодном двигателе. Для регулировки зазора в клапанах у двигателя мотоцикла К-750 следует снять крышки клапанных коробок и, проворачивая коленчатый вал с помощью пускового механизма, установить поршень в в. м. т. в конце такта сжатия. При этом оба клапана будут закрыты.

При этом положении клапанов тепловой зазор между стержнем клапана и головкой регулировочного болта

толкателя должен быть равен 0,1 мм. Он замеряется щупом 0,1 мм (щуп прикладывается к мотоциклу в комплекте инструмента), который должен свободно проходить в зазор под легким нажатием руки. При отсутствии щупа можно воспользоваться лезвием безопасной бритвы такой же толщины. Толщина лезвия обычно указывается на нем или на его упаковке.

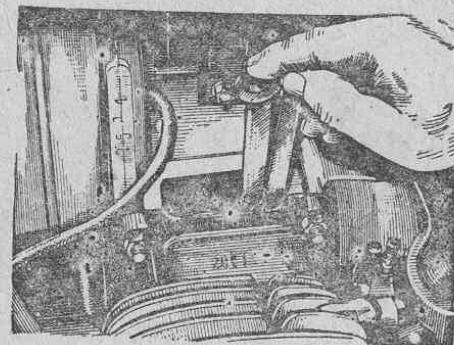


Рис. 66. Регулировка клапанов двигателя мотоцикла К-750

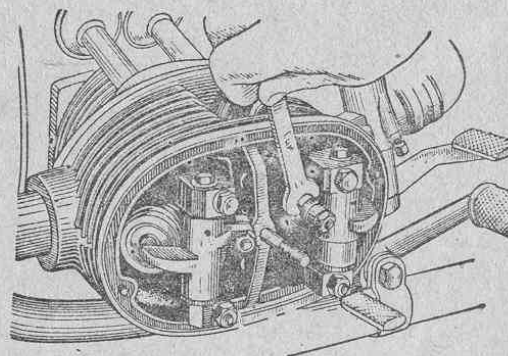


Рис. 67. Регулировка клапанов двигателя мотоцикла М-61

В случае большего или меньшего зазора следует ослабить контргайку регулировочного болта и, поворачивая болт в ту или иную сторону, уменьшить или, наоборот, увеличить зазор. Отрегулировав зазоры, необходимо надежно законтрить регулировочный болт контргайкой.

Регулировка зазора в клапанном механизме мотоцикла К-750 показана на рис. 66.

Для регулировки зазоров в клапанном механизме верхне-клапанных двигателей мотоциклов М-61 и М-62 нужно прежде всего отвернуть крышки головок цилиндров, подставить под них посуду и слить накопившееся там масло.

Зазор регулируют так же, как и у двигателя К-750, отвертывая или заворачивая регулировочный болт (при отпущенной контргайке) коромысла. При этом зазор (0,08—0,1 мм) устанавливают между торцом клапана и рычагом коромысла. По окончании регулировки необходимо надежно затянуть контргайку (рис. 67).

Регулировка карбюраторов

Карбюраторы регулируют на прогретом двигателе при полностью открытой воздушной заслонке.

Регулировка карбюратора на малое число оборотов. Этой регулировкой обеспечивается устойчивая работа двигателя с наименьшим числом оборотов. Регулировку производят в следующем порядке:

1) пустить двигатель (прогретый) и установить рычаг опережения зажигания (мотоциклы М-61 и К-750) в положение самого позднего зажигания, а ручку управления дросселями в положение полного закрытия;

2) регулировать поочередно каждый цилиндр; для этого на одном из них снять колпачок со свечи и замкнуть его любым способом на массу, выключив таким образом этот цилиндр. На работающем цилиндре отпустить контргайку и ввернуть наклонный винт упора дросселя (рис. 68, а);

3) отпустить контргайку винта холостого хода; вращая этот винт, добиться максимального числа оборотов двигателя при данном положении дроссельного золотника (рис. 68, б);

4) постепенно отвинчивая наклонный винт упора дросселя, установить минимально устойчивое число оборотов двигателя;

5) после окончания регулировки законтрить гайками оба регулировочных винта;

6) таким же образом отрегулировать карбюратор другого цилиндра, отключив первый.

Отрегулировав каждый из карбюраторов, нужно проверить их на одинаковое число оборотов, развиваемое двигателем при его работе на каждом цилиндре в отдельности. Для этого, выключая поочередно то левый, то правый цилиндр, определяют на слух изменение числа оборотов двигателя. При неодинаковых числах оборотов их подгоняют вращением наклонных установочных винтов дросселей карбюраторов. По окончании регулировки затягивают контргайки этих винтов.

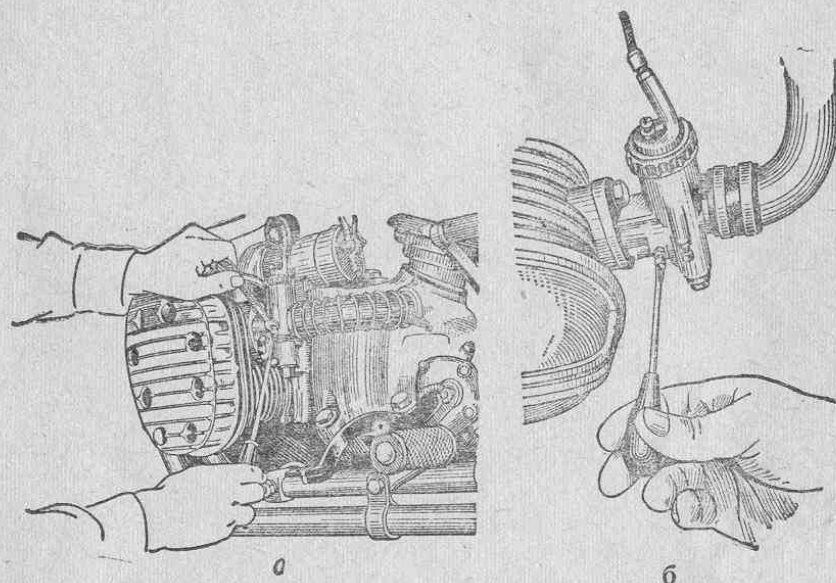


Рис. 68. Регулировка карбюратора:
а — винтом упора дросселя; б — винтом холостого хода

Регулировка синхронности работы карбюраторов. Эта регулировка обеспечивает одинаковую работу обоих цилиндров и нормальную работу двигателя.

Проверку и регулировку карбюраторов на синхронность лучше всего производить, контролируя число оборотов двигателя по спидометру. Для этого мотоцикл надо поставить на подставку и, убедившись, что заднее колесо не касается земли, пустить двигатель и включить четвертую передачу. Затем, увеличив число оборотов двигателя поворотом ручки управления дросселями, отключить

один цилиндр (сняв провод со свечи) и, следя по спидометру, довести число оборотов двигателя на одном цилиндре до величины, соответствующей скорости 30 км/час. После этого быстро включить другой цилиндр и выключить работающий.

Вращением винта упора оболочки троса на крышке карбюратора (рис. 69) довести число оборотов двигателя

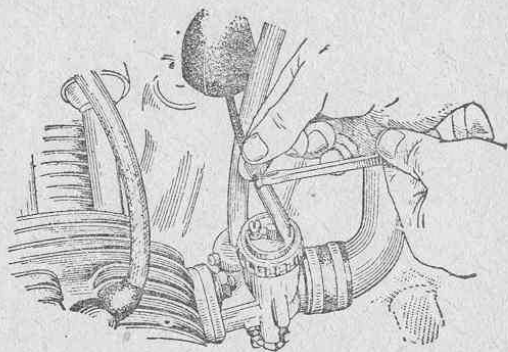


Рис. 69. Регулировка синхронности работы карбюраторов.

при работе на этом цилиндре до величины, соответствующей скорости 30 км/час.

Кроме описанного способа контроля числа оборотов по спидометру, можно число оборотов двигателя при наличии некоторого опыта определять на слух.

По окончании регулировки надо проверить работу двигателя при малом числе оборотов, законтрить регулировочные винты, а на карбюраторы надеть резиновые колпаки.

Регулировка зазора в прерывателе

Правильно установленный зазор между контактами молоточка и наковальни прерывателя обеспечивает нормальную работу системы зажигания. Этот зазор должен составлять 0,4—0,6 мм в момент наибольшего поднятия молоточка прерывателя кулачком. Проверка и регулировка указанного зазора у мотоциклов К-750 и М-61 производится следующим образом.

1. Снять переднюю крышку двигателя, закрывающую прерыватель-распределитель и крышку распределителя.

2. Провернуть двигатель пусковой педалью так, чтобы винт ротора распределителя установился против выреза в корпусе прерывателя и, ослабив этот винт, снять ротор.

3. Установить (поворачивая вал двигателя пусковой педалью) кулачок прерывателя в положение разрыва контактов и проверить щупом зазор между ними. В случае отклонения зазора от нормы отпустить стопорный винт наковальни и, поворачивая отверткой эксцентриковый регулировочный винт, установить нужный зазор. После этого наковальню надежно закрепить стопорным винтом.

Регулировка зазора в прерывателе мотоцикла М-62 производится совершенно также, но у этого мотоцикла отсутствует распределитель, и для доступа к прерывателю достаточно лишь снять крышку прерывателя.

Регулировка опережения зажигания

Мотоциклы М-61 и К-750 имеют ручную регулировку угла опережения зажигания рычагом, расположенным с левой стороны руля, а мотоцикл М-62 снабжен автоматом опережения зажигания. Поэтому регулировка механизма опережения зажигания сводится в сущности к установке минимального угла опережения.

Величина этого угла для всех трех мотоциклов составляет 10—12° по углу поворота коленчатого вала или 2 мм до в. м. т. по ходу поршня.

Установка этого угла у мотоциклов М-61 и К-750 производится при повороте рычага опережения зажигания в положение, соответствующее самому позднему углу опережения, вращением регулировочного винта-упора позднего зажигания, расположенного снаружи с левой (по ходу мотоцикла) нижней стороны прерывателя.

Установка минимального угла опережения зажигания у мотоцикла М-62, имеющего автомат, производится поворотом корпуса прерывателя в пределах прорезей ушек его крепления к картеру.

РЕГУЛИРОВКА АГРЕГАТОВ СИЛОВОЙ ПЕРЕДАЧИ

В силовой передаче регулировки во время эксплуатации требуют только два узла — сцепление и механизм ножного переключения передач.

Регулировка сцепления

Сцепление регулируют винтами, с помощью которых изменяют длину троса управления, и контролируют по свободному ходу рычага выключения сцепления с левой стороны руля. Величина свободного хода, замеряемая на конце рычага, для нормально отрегулированного сцепления должна лежать в пределах 5—8 мм. Мотоцикл К-750

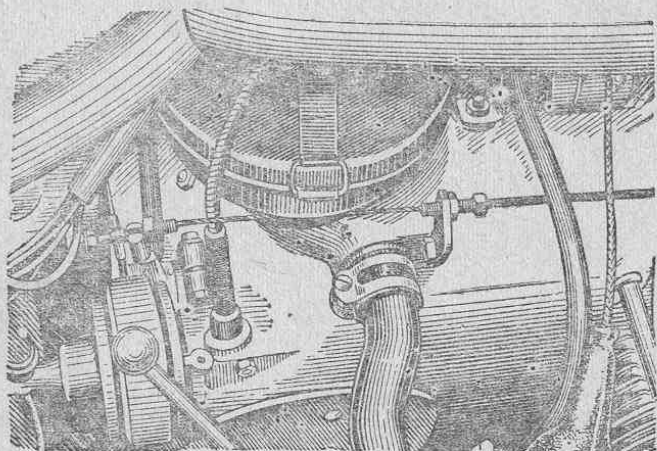


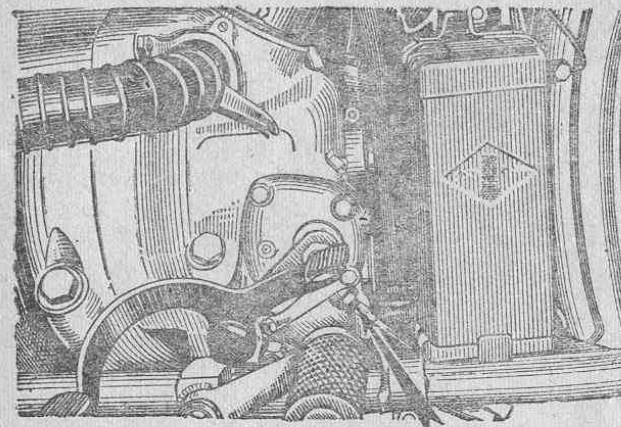
Рис. 70. Регулировочные винты сцепления мотоцикла М-61.

имеет один регулировочный винт, ввертываемый в рычаг выключения сцепления, установленный на коробке передач. В этом винте закрепляется конец троса управления, оболочка которого упирается в специальный упор, установленный на шпильке крепления коробки передач.

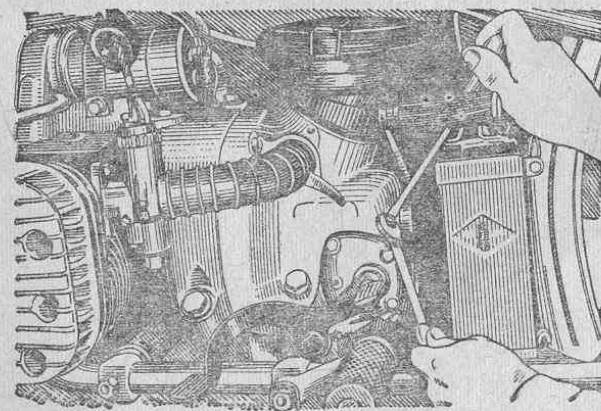
При буксующем сцеплении этот винт следует ввертывать (увеличивая свободный ход рычага), наоборот, когда сцепление «ведет», винт отвертывают (ход рычага на руле уменьшается). У мотоциклов М-61 и М-62 такую регулировку можно производить двумя винтами: винтом в рычаге выключения сцепления и винтом упора оболочки троса, установленным в специальном кронштейне, укрепленном на коробке (рис. 70).

Регулировка механизма ножного переключения передач

Для проверки работы и регулировки механизма следует установить мотоцикл на подставку, пустить двигатель и переключать передачи ножной педалью, определяя синхронность работы ножного и ручного механизмов переключения.



а



б

Рис. 71. Регулировка механизма переключения передач: а — при переходе с нижней передачи на высшую; б — при переходе с высшей передачи на низшую

При переходе с низшей передачи на высшую (с первой на вторую, со второй на третью и т.д.), т. е. при нажатии на заднее плечо педали переключения, перемещение сектора может быть недостаточным, и фиксирующая лунка не дойдет до шарика. При этом для фиксации нужной передачи рычаг ручного переключения придется сдвинуть несколько вперед. В этом случае следует отпустить контргайку и немного вывернуть нижний регулировочный винт. Когда при переходе с низшей передачи на высшую сектор перейдет положение фиксации (рычаг ручного переключения нужно будет сдвинуть назад), нижний регулирующий винт необходимо несколько вернуть.

При переходе с высшей передачи на низшую (с четвертой на третью и т.д.), т. е. при нажатии на переднее плечо рычага, производится аналогичная регулировка верхним регулировочным винтом.

В том случае, когда сектор не доходит до фиксируемого положения, винт следует вывертывать, а при переходе этого положения — ввертывать (рис. 71).

РЕГУЛИРОВКА АГРЕГАТОВ ХОДОВОЙ ЧАСТИ

Сюда входят регулировки тормозов подшипников колес, торсионной подвески колеса коляски (для мотоциклов М-61 и М-62) и подшипников рулевой колонки.

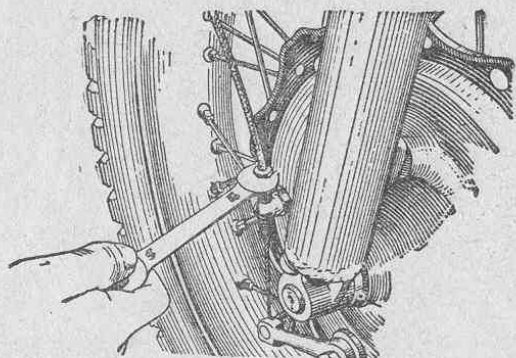


Рис. 72. Регулировка переднего тормоза мотоцикла М-61

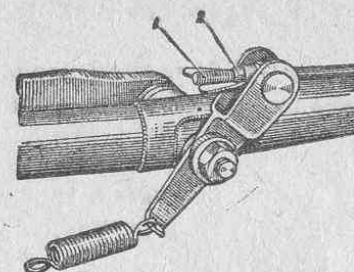


Рис. 73. Регулировка заднего тормоза мотоцикла М-61:
1 — тормозная тяга; 2 — барашек тормозной тяги

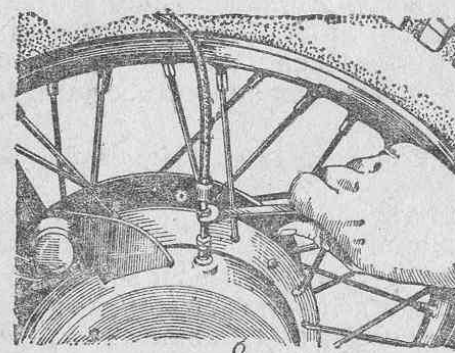
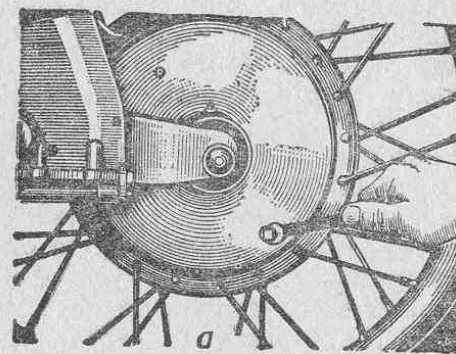


Рис. 74. Регулировка переднего тормоза мотоцикла К-750: колодками и тормозным барабаном:

а — регулировка зазора между колодками и тормозным барабаном; б — регулировка хода рычага переднего тормоза

Регулировка тормозов

У мотоциклов М-61 и М-62 передний тормоз регулируют изменением длины троса управления или вывертыванием (если тормоз подтормаживает при отпущенном рычаге) или вывертыванием (если тормоз плохо держит) винта упора оболочки троса на диске тормоза (рис. 72); контролируется регулировка величиной свободного хода рычага управления тормозом, расположенного на правой стороне руля. Величина этого свободного хода для нормально отрегулированного тормоза составляет 5—8 мм (замеряется на конце). Задний тормоз этих мотоциклов регулируют с помощью барашка на переднем конце рулевой тяги у педали (рис. 73). Свободный ход педали заднего тормоза должен составлять около $\frac{1}{4}$ ее полного хода (10—15 мм).

Регулировку троса переднего тормоза (рис. 74) и тяги заднего тормоза у мотоцикла К-750 производят так же, как и у мотоциклов М-61 и М-62, с той только разницей, что для регулировки тяги заднего тормоза, не имеющей барашка, навинчивают или свинчивают передний наконечник тяги после отсоединения его от педали.

Обе эти регулировки проводят только при смене колодок. Во время эксплуатации по мере износа тормозных накладок регулируют как передний, так и задний тормоз поворотом (ключом 8 мм) за выступающий квадратный конец регулировочного конуса на один или несколько щелчков по часовой стрелке (рис. 74). Правильность регулировки также проверяют по величине свободного хода педали и рычага управления тормозами.

Регулировка подшипников колес

Подшипники колес регулируются только у мотоцикла К-750, имеющего конические роликовые подшипники. Регулировку ведут в следующем порядке:

Вывешивают колесо так, чтобы оно не касалось земли. Вынув ось, снимают пылезащитный колпак, а затем снова ставят ось и затягивают ее. Ослабляют контрогайку регулировки подшипника и, придерживая колесо рукой, заворачивают специальным ключом регулировочную гайку до возникновения сопротивления ее вращения. После этого отпускают гайку на $\frac{1}{6}$ — $\frac{1}{8}$ оборота. При этом ко-

лесо должно вращаться легко и без люфта. Затем затягивают контрогайку, не нарушая регулировки, и устанавливают на место пылезащитный колпак.

Регулировка подшипников рулевой колонки

Эта регулировка производится в следующем порядке.

Вывернуть шпильку демпфера и вынуть ее вместе с опорной и пружинной шайбами. При этом следует снять нижнюю подвижную шайбу амортизатора руля. Отпустить гайки крепления основных труб вилки в верхней траверсе и гайку крепления траверсы на гайке подшипников рулевой колонки. Затем, сдвинув траверсу немного вверх, затянуть ключом гайку подшипников руля до отказа, после чего отпустить ее на $\frac{1}{6}$ — $\frac{1}{8}$ оборота.

После регулировки проверить, покачивая за перья вилки, наличие зазора в подшипниках.

Следует помнить, что сильно затягивать подшипники аельзя и вилка должна свободно поворачиваться при отпущенном демпфере без заеданий и приложения больших усилий. По окончании регулировки надо затянуть все отпущенные ранее гайки и установить на место демпфер.

РАЗБОРКА И СБОРКА ОТДЕЛЬНЫХ АГРЕГАТОВ МОТОЦИКЛОВ

Разборку мотоцикла без особой нужды производить не рекомендуется, однако в случае необходимости (замене изношенных деталей или устранения неисправностей) разбирать и собирать отдельные узлы мотоцикла можно самостоятельно с помощью несложных приспособлений, изготовление которых не представляет труда.

Прежде чем приступить к разборке мотоцикла, надо тщательно вымыть мотоцикл, очистив его от грязи и пыли, так как при разборке узлов попавшая внутрь грязь может в дальнейшем послужить причиной новых неисправностей.

Немалое значение имеет и подготовка рабочего места. Если разборка производится не в помещении, то под мотоцикл надо положить лист фанеры или кусок брезента или какой-либо щит, чтобы случайно упавшая на землю мелкая деталь не могла затеряться в пыли или траве, а расположенный на этой подстилке инструмент был всегда чистым. Нужно заранее подготовить весь необходимый инструмент и приспособления, а также тазик с керосином и кисточкой для промывки деталей.

Вымыв мотоцикл и подготовив необходимый инструмент, можно приступить к разборке мотоцикла. Разборку следует производить в определенном порядке, при котором последовательность работ обеспечивает наименьшую затрату времени.

Во время разборки необходимо как можно лучше запомнить взаимное расположение деталей, так как обычно у мотоциклистов, не имеющих достаточного опыта, после первой разборки узла (например двигателя) и, казалось

бы, правильной его сборки остается некоторое количество «лишних» шайб.

Чтобы избежать этого, все детали, снимаемые при разборке, следует складывать по возможности в той последовательности, в которой они были поставлены в узле. Крепежные детали, если они не мешают дальнейшей работе, надо привернуть на место (снятые шайбы надеть на болты, гайки навернуть и т. п.).

При работе гаечные ключи следует подбирать так, чтобы размер зева строго соответствовал размеру гайки. При применении ключей больших размеров грани гайки будут смяты и ее нельзя будет использовать. Ни в коем случае нельзя отвертывать гайку или придерживать головку болта пассатижами, так как это неизбежно ведет к смятию граней.

Ниже приводятся некоторые сведения о разборке и сборке отдельных узлов мотоцикла.

РАЗБОРКА ДВИГАТЕЛЯ

Наиболее часто приходится производить частичную разборку двигателя, связанную со снятием цилиндров для притирки клапанов, очистки от нагара или замены деталей поршневой группы. Такую частичную разборку, заключающуюся в снятии цилиндров и головок, можно производить, не снимая двигатель с рамы, а лишь отцепив коляску и поставив мотоцикл на подставку.

Головки цилиндров мотоциклов М-61 и М-62 снимают после отсоединения выпускных труб и снятия карбюраторов. Для снятия головки следует сначала отвернуть крышку клапанного механизма и слить скопившееся там масло, а затем, отвернув четыре болта крепления, снять головки вместе со стойками коромысел и вынуть толкающие штанги. Для снятия головки цилиндров мотоцикла К-750 не требуется снимать выпускные трубы и карбюраторы. Головки крепятся болтами, которые могут быть отвернуты только торцовым ключом 14 мм. Цилиндры снимают после отвертывания гаек их крепления. При снятии цилиндров двигателя мотоцикла К-750 надо обязательно снять крышки клапанных коробок.

При снятых цилиндрах не следует проворачивать коленчатый вал двигателя во избежание поломок поршней при ударе их о картер.

Снимать поршневые кольца можно двумя способами: либо, осторожно вставляя пластинки из фольги (толщиной 0,5 мм и шириной 5—6 мм) между кольцом и поршнем, вывести кольцо из канавки и снять его с поршня; либо, уперевшись большими пальцами обеих рук в края замка кольца и придерживая кольцо средними пальцами, осторожно развести его концы и снять с поршня (рис. 75).

Для снятия поршня надо прежде всего вынуть стопорные кольца из его бобышек и выпрессовать палец.

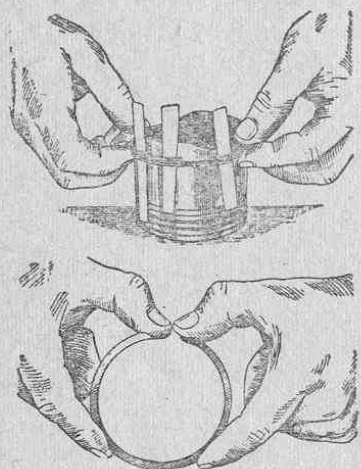


Рис. 75. Снятие поршневых колец

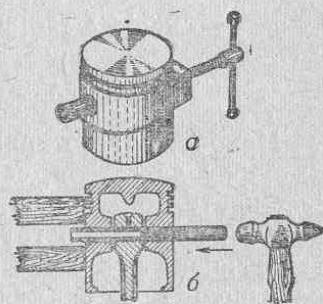


Рис. 76. Выпрессовка поршневого пальца.

a — с помощью приспособления;
b — с помощью молотка и металлического стержня

Выпрессовку поршневого пальца лучшего всего производить, пользуясь специальным приспособлением, состоящим из металлической ленты, привернутой к пластине, и выжимного болта, ввертываемого в пластину (рис. 76, а). Такое приспособление нетрудно изготовить собственными силами. Если приспособление отсутствует, то поршневой палец можно выпрессовать с помощью медного или латунного стержня, диаметр которого чуть меньше диаметра поршневого пальца, ударяя по нему молотком. Для того чтобы не погнуть при этом шатун, под противоположную сторону поршня надо подставить массивную деревянную опору (рис. 76, б).

При надевании цилиндра на поршень во время сборки кольца сжимаются с помощью одного из показанных на рис. 77 приспособлений.

Клапаны лучше всего снимать с помощью специального приспособления (рис. 78). Вилку приспособления ставят на опорную шайбу клапанной пружины, упирают болт в тарелку клапана и, закручивая его, снимают пружину и вынимают сухари; затем медленно отвертывают болт, освобождают пружину и снимают все детали.

Сборка клапанов производится с помощью того же приспособления. При сборке притертых к гнездам клапанов следует обращать внимание на то, чтобы каждый клапан был установлен в то гнездо, к которому он притерся.

Дальнейшая разборка двигателя производится после снятия его с рамы.

Двигатель можно снимать с рамы, не отсоединяя от него коробки передач. При этом нужно снять бензиновый

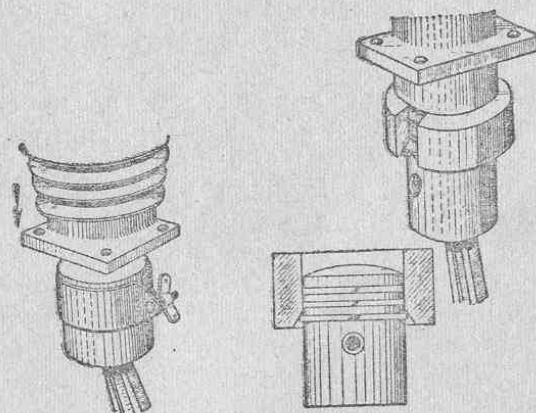


Рис. 77. Приспособление для сжатия колец при надевании цилиндра

бак, воздухоочиститель, выпускные трубы, катушку зажигания (на мотоциклах М-61 и К-750), аккумуляторную батарею и отсоединить тросы дросселей карбюраторов, сцепления и опережения зажигания (мотоциклы М-61 и К-750). Затем снять заднее колесо, отвернуть колпак

карданного шарнира (левая резьба), вставить ось колеса в отверстие задней передачи и, повернув ее вокруг штока

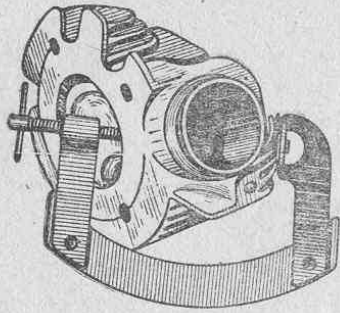


Рис. 78. Снятие клапанов с помощью приспособления.

подвески, вывести шипы диска кардана из отверстий резиновой муфты. После этого отвернуть кронштейн верхнего крепления двигателя к раме, отвернуть гайки шпилек нижнего крепления и, выбив обе шпильки, вынуть двигатель из рамы вместе с коробкой передач. Вынимать двигатель следует вдвоем, взявшись за цилиндры, рычаг ручного переключения и пусковую педаль и выводя его в левую сторону.

Коробку передач можно снимать и не снимая двигателя с рамы. Для этого нужно, отсоединив трос сцепления и карданный вал указанным выше способом, отвернуть три гайки и один болт (в правой стороне внизу) и снять коробку.

Распределительный вал снимают после снятия цилиндров, прерывателя и передней крышки картера, закрывающей распределительные шестерни.

Через отверстия в большой распределительной шестерне надо отвернуть два винта крепления переднего подшипника и вынуть распределительный вал вместе с передним подшипником и шестерней. При снятии распределительного вала необходимо вытянуть толкатели наружу насколько возможно, иначе кулачки вала будут упираться в них и вынуть вал не удастся.

При установке распределительного вала в картер следует обратить особое внимание на совмещение рисок, нанесенных на ведущей и ведомой шестернях распределения. Если этого не сделать, то будут сбиты фазы газораспределения и установка зажигания.

При установке крышки распределительных шестерен необходимо проверить, вставлен ли в нее сапун, и совместить отверстие в его фланце с штифтом, запрессованным в шестерню распределительного вала. Шестерню коленчатого вала снимают специальным съемником (рис. 79) после отвертывания болта ее крепления.

Для разборки сцепления нужно отвернуть два противоположных винта сцепления, предварительно удалив из их шлицев металл от кернения. Ввернуть на место этих винтов два болта с накрученными на них гайками (болты должны иметь резьбу длиной не менее 80—85 мм) и закрутить гайки по резьбе этих болтов до упора в верхний диск сцепления. Отвернуть остальные четыре винта и, постепенно отворачивая гайки на болтах, ослабить натяжные пружины сцепления. Затем вывернуть вспомогательные болты и снять диски сцепления и пружины. Сборка сцепления ведется в обратном порядке.

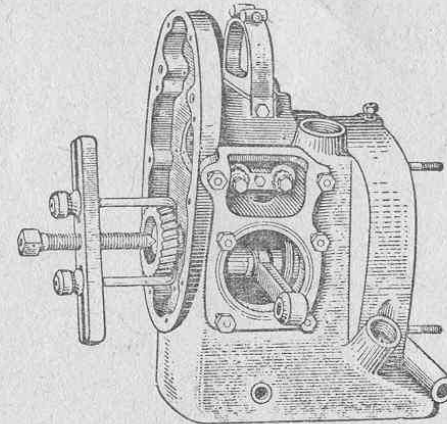


Рис. 79. Снятие шестерни коленчатого вала

Вложив пружины сцепления в гнезда на маховике и установив ведомые и ведущие диски в нужном порядке, пропускают два вспомогательных болта, с помощью которых велась разборка, через противоположные отверстия в стальных дисках и ввертывают их в направляющие пальцы сцепления. При установке дисков следует обратить внимание на совпадение шлицев муфт двух ведомых (фрикционных) дисков, для чего можно использовать старый первичный вал коробки, вставляя его в муфты обоих дисков и пропуская через него шток выключения сцепления.

Затягивая затем гайки на вспомогательных болтах, сжать пружины, следя за тем, чтобы стальные диски сели своими отверстиями на направляющие пальцы. Сжав пружины до упора верхнего диска в торцы направляю-

щих пальцев, вернуть четыре винта сцепления. После этого вывернуть вспомогательные болты и на их место вернуть остальные два винта. Все винты после сборки сцепления должны быть закернены.

Маховик с двигателя снимают съемником (рис. 80). Для этого нужно, разогнув стопорную шайбу, отвернуть на 2—3 оборота болт крепления маховика и установить съемник. Вращая центральный винт съемника, сдвинуть маховик с конуса. Затем убрать приспособление и, отвернув болт крепления, снять маховик.

Не имея съемника, можно отвернуть болт крепления и, резко ударя молотком по краю маховика, раскатать его на конусе. После чего маховик легко снимается.

Снятие задней крышки картера (корпуса заднего подшипника) производится аналогичным съемником после отворачивания болтов ее крепления. После установки задней крышки на место нужно обязательно зашлифовать болты вязальной проволокой.

Для снятия масляного насоса снимают поддон картера и, отвернув два болта крепления, снимают насос и вынимают квадратный валик его привода.

Коленчатый вал может быть вынут из картера после снятия ведущей шестерни распределения с переднего его конца, задней крышки картера, вала привода масляного насоса и распределительного вала.

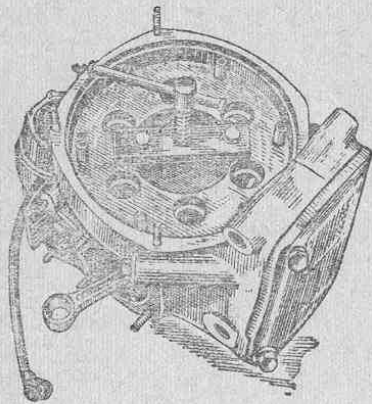


Рис. 80. Снятие маховика двигателя

С помощью алюминиевой или медной выколотки ударяют по переднему концу вала и выталкивают его из переднего коренного подшипника. Затем картер ставят вертикально на передний фланец. Заднюю коренную шейку направляют к верхней части картера и поворачивают коленчатый вал так, чтобы его задний противовес был обращен к

верхней части отверстия картера. Вал осторожно вынимают через заднее отверстие картера. При установке

коленчатого вала картер ставят в горизонтальное положение и подносят вал к отверстию в задней стенке картера так, чтобы передняя коренная шейка его была обращена к верхней части этого отверстия, а оба шатуна направлены вперед. Постепенно вводят в отверстие картера переднюю коренную шейку, направляя передний шатун в левое, а задний в правое отверстия картера для цилиндров, и наклоняет передний конец вала к переднему подшипнику.

РАЗБОРКА КОРОБКИ ПЕРЕДАЧ

Разборка коробки передач производится после снятия ее с мотоцикла и отсоединения от двигателя. Нажав на передний конец штока выключения сцепления, его надо вытолкнуть вместе с ползуном и нажимным подшипником. Сняв левую крышку картера коробки передач и храповик переключения, следует отвернуть винты правой крышки и снять ее, потянув за рычаг ручного переключения передач. Крышка снимается вместе с сектором и валом переключения. Отвернув винт крепления оси вилки переключения (он расположен около диска кардана), выколоткой выбивают ось вилки, ударяя по его переднему концу, и снимают обе вилки переключения.

Сняв пусковой рычаг и диск кардана, поворачивают коробку передач передней крышкой вверх и отвертывают два винта крепления передней втулки вала пуска, придерживая втулку (ключом или пассатижами) от вращения. Отвернув винты, осторожно отпускают втулку, дав возможность пружине пускового механизма полностью раскрутиться.

Отвернув болты крепления передней крышки и осторожно ударя по заднему концу вторичного вала молотком через медную или алюминиевую выколотку, снимают переднюю крышку вместе с обоими валами. Затем вынимают вал пуска с пружиной и шестерней. Шестерню пуска снимают после выпрессовки штифта, удерживающего упорную втулку на валу пуска. После снятия шестерни можно выпрессовать ось собачки пуска и снять собачку.

При сборке коробки передач сначала вставляют в картер вал пускового механизма в сборе с шестерней и пружиной. Затем, поставив картер коробки передач передним отверстием вверх, вставляют в него первичный и вто-

ричный валы, предварительно запрессованные в подшипники передней крышки. Под крышку кладется бумажная прокладка. Чтобы шестерня пускового механизма не мешала установке валов, вал механизма следует приподнять выше сцепляющейся с ней шестерни вторичного вала.

После установки первичного и вторичного валов окончательно устанавливают вал пускового механизма.

При установке передней втулки вала пускового механизма следует обратить внимание на то, чтобы пружина своим концом вошла в соответствующее отверстие втулки. После этого втулку надо повернуть против часовой стрелки настолько, чтобы пружина имела достаточную предварительную закрутку.

РАЗБОРКА ЗАДНЕЙ ПОДВЕСКИ

Для разборки левой задней подвески М-61 и М-62 нужно, сняв глушители и вынув нижний стяжной болт подвески, ослабить верхний стяжной болт и легкими ударами снизу выбить вверх шток подвески. Затем, отведя в сторону кронштейн подвески, вынуть вниз наконечник пружины из верхнего ушка рамы. Правую подвеску разбирают таким же образом, только вынимают ее вместе с задней передачей.

Если требуется снять пружину подвески, то, чтобы не испортить стакан, в отверстие стакана нужно вставить стальной бородок и легкими ударами по концу пружины свернуть ее с кронштейна подвески.

Сборку подвески производят в обратном порядке. Обычно после сборки верхний и нижний стаканы подвески могут поворачиваться. Чтобы их закрепить, нужно перед закреплением стяжных болтов ударить по верхнему концу штока молотком (при снятой заглушке). Шток своим бортиком прижмет нижний стакан к раме и не позволит ему поворачиваться. После этого нужно затянуть нижний стяжной болт. «Осадить» подвески можно, приподняв заднее колесо от земли и несколько раз с силой опустив его на землю. Наконечник пружины прижмет верхний стакан к раме и также не даст ему повернуться. При затяжке верхнего стяжного болта наконечник зафиксируется в этом положении.

Разборка задней подвески К-750 — снятие и разборка

пружинно-гидравлических элементов — подробно описаны в разделе «Техническое обслуживание мотоциклов».

Для снятия маятника задней подвески нужно, сняв колесо и отсоединив заднюю передачу, снять также задний шиток и аккумуляторную батарею. Вывернуть болты, стягивающие резиновые втулки и, сняв наружные крышки и фиксирующие шайбы, вынуть наружные резиновые втулки. Затем, отвернув гайки стяжных болтов рычага подвески, вынуть внутренние болты и левую цапфу. Нажать на левую сторону маятника у основания вниз, повернуть конец рычага вправо и вынуть рычаг.

Сборка производится в обратном порядке.

РАЗБОРКА ЗАДНЕЙ ПЕРЕДАЧИ

Перед разборкой передачи слить масло из картера передачи, снять тормозные колодки и, отвернув крышку сальника, снять сальник, чтобы не повредить при разборке.

Крышка задней передачи снимается после отвертывания шести болтов ее крепления вместе с ведомой шестерней, при этом выпадают два бронзовых полукольца (на мотоцикле М-62, где вместо полуколец может быть установлен игольчатый подшипник, нужно следить за тем, чтобы не потерялись иглы).

Для спрессовки подшипника шестерни с выступа крышки надо вставить в ступицу ось колеса до упора ее утолщенного конца в распорную втулку и, удерживая весь узел за ступицу, ударами по торцу оси выбить крышку из подшипника.

Подшипник, в случае необходимости его замены, может быть выбит из ступицы шестерни с помощью длинного борodka с концом диаметром 4 мм.

Для извлечения из картера ведущей шестерни нужно отвернуть колпак кардана (левая резьба) и гайку подшипника (также левая резьба) и легкими ударами по вилке вытянуть весь узел из картера. При этом нужно следить, чтобы иглы внутреннего подшипника ведущей шестерни не потерялись.

Для снятия вилки кардана с хвостовика шестерни необходимо вынуть клин. Гайку клина расшплинтовывают и отвертывают на два оборота. После этого ударами (че-

рез медную выколотку) сдвигают клин, а затем отверты-вают гайку и вынимают клин.

Сборка задней передачи ведется в обратном порядке. При сборке узла ведущей шестерни не забывайте поста-вить на место регулировочные и пружинную шайбы.

При сборке ведомой конической шестерни следует об-ратить внимание на то, чтобы между подшипником и крышкой была установлена регулировочная прокладка, а в ступицу вложена распорная втулка. Иглы подшипни-ка ведущей шестерни устанавливают при сборке в наруж-ное кольцо на солидоле. Это относится также к бронзо-вым полукольцам ступицы ведомой шестерни.

При установке манжетного сальника ступицы ведомой шестерни можно использовать оправку, свернутую из фольги или тонкой жести.

РАЗБОРКА ПЕРЕДНЕЙ ВИЛКИ

Для разборки пера передней вилки мотоциклов нет необходимости снимать вилку с рамы. Разборку можно производить на месте, поставив мотоцикл на подставку и вывесив переднее колесо. Сняв колесо, можно присту-пить к разборке вилки.

Разборка передней вилки мотоцикла К-750. Аморти-затор снимают после отвертывания шести болтов крепле-ния его к наконечнику трубы вилки. Корпус амортизато-ра снимают вместе с поршнями.

Для извлечения пружины нужно отвернуть стопорный винт внутреннего двуплечего рычага и вынуть ось за на-ружный несущий рычаг. После этого из вилки вынимают двуплечий рычаг, его торцовые шайбы и пружину с ниж-ним наконечником. Необходимо следить, чтобы не расте-рялись иглы подшипников оси.

Сборку проводят в обратном порядке. Иглы игольча-тых подшипников устанавливают на солидоле в наруж-ные кольца. В трубу вилки вставляют пружину с наконечником, вкладывают опорные шайбы двуплечего рычага и сам рычаг. Затем вставляют в подшипник ось с наружным несущим рычагом и, совместив резьбовые от-верстия во внутреннем рычаге с отверстием в оси, ввер-тывают стопорный винт.

Корпус амортизатора ставят на прокладке, смазанной бакелитовым лаком.

Разборка передней вилки мотоцикла М-61. Перед раз-боркой вилки нужно слить масло из амортизатора через сливную пробку. Затем, отвернув гайку крепления основ-ной трубы к верхней траверсе, отпустить контрогайку и вывернуть из нее шток амортизатора. Повернуть в сторо-ну стакан пружины и, выведя выдавки на нем из проточ-ки на гайке, поднять стакан вверх. Кольцевым ключом отвернуть гайку сальника и, резко дернув вниз подвиж-ную трубу, вынуть ее вместе с амортизатором.

Корпус амортизатора снимают после отвертывания болта его крепления в нижнем наконечнике подвижной трубы (торцовый ключ 12 мм).

Пружину вывертывают из нижнего наконечника пово-ротом ее против часовой стрелки.

Для вывертывания болтов крепления верхнего нако-нечника пружины к нижней траверсе нужно снять верх-нюю траверсу и кожуха с кронштейнами для фары.

Сборку вилки производят в обратном порядке. При сборке втулки вилки нужно смазать автотракторным маслом, а гайку сальника завернуть на бакелитовом ла-ке. После сборки в каждое перо должно быть залито по 100 см³ автотракторного масла.

Разборку вилки мотоцикла М-62 производят также, только вместе с нижней подвижной трубой вилки сни-мается и ее пружина.

РАЗБОРКА РУЛЕВОЙ КОЛОНКИ

Для разборки рулевой колонки нужно вывернуть стер-жень демпфера руля и снять его фрикционные шайбы. Для снятия неподвижной шайбы необходимо отсоединить переднюю тягу крепления коляски и вывернуть из рамы болт с ушком, который крепит неподвижную шайбу. За-тем снять верхнюю траверсу, отвернув верхнюю гайку стержня рулевой колонки и гайки крепления труб вилки к траверсе (у мотоцикла К-750 необходимо также отпу-стить стяжные болты траверсы). Далее снять фару и верхние кожухи вилки с кронштейнами. Постепенно отво-рачивая нижнюю гайку и поддерживая вилку снизу, вы-нуть стержень из рулевой колонки рамы. Верхний под-шипник при этом остается на рулевой колонке рамы, а шарики нижнего подшипника высыпаются в подставлен-ную руку при опускании стержня.

После снятия стержня осторожно снимают верхнее

кольцо и шарики верхнего упорного подшипника. Запрессованные в колонку рамы кольца упорных подшипников выбивают стержнем, пропущенным наискосок через колонку.

Сборку производят в обратном порядке. При сборке шарики упорных подшипников устанавливают в кольца на солидоле.

СНЯТИЕ КРОНШТЕЙНОВ РЫЧАГОВ СЦЕПЛЕНИЯ И ПЕРЕДНЕГО ТОРМОЗА С РУЛЯ МОТОЦИКЛА К-750

Для демонтажа кронштейна нужно сначала снять рычаг и тонкой отверткой вывернуть примерно на $\frac{1}{2}$ — $\frac{1}{3}$ винт клина (рис. 41). Затем легко ударить по рукоятке отвертки (чтобы ослабить затяжку клина) и, протолкнув наконечник троса в паз кронштейна, потянуть наконечник и вынуть его вместе с винтом и клином из трубы руля.

РАЗБОРКА СТУПИЦ КОЛЕС

Для разборки ступицы колеса и выпрессовки подшипников нужно снять колесо и, отвернув (специальным ключом) гайку подшипника (у мотоцикла К-750 предварительно ослабив контргайку), вставить в ступицу со стороны тормозного барабана ось колеса до упора ее утолщенного конца во втулку и ударами по ней выбить подшипники. Подшипники вынимаются из ступицы вместе с распорными втулками.

В ступице колеса мотоцикла К-750 после вынимания подшипников останется наружное кольцо правого подшипника, которое может быть выпрессовано с помощью тонкого стального бородка, конец которого упирается в торец кольца.

Сборку колеса производят в обратном порядке, причем после заворачивания гайки подшипников у колес мотоциклов М-61 и М-62 ее раскренивают в трех точках, чтобы предотвратить отвертывание, а у колес мотоцикла К-750 гайку контрят контргайкой, правильно отрегулировав подшипники.

ДЕМОНТАЖ И МОНТАЖ ШИН

Снятое колесо следует положить на пол или на какой-либо щит. Если нет щита под рукой (например, в доро-

ге), то под ступицу колеса нужно обязательно подложить тряпку, так как в противном случае земля и песок могут попасть в подшипники ступицы и вывести их из строя. Вывернув золотник, надо спустить оставшийся в камере воздух и отвернуть гайку вентиля, после чего нужно вдавить вентиль внутрь покрышки. Затем вдавливают борт покрышки в углубление обода, встав на него ногами или обстукав молотком.

Отступив примерно $\frac{1}{3}$ длины окружности покрышки от вентиля, поддевают ее борт монтажными лопатками и вывертывают через край обода (рис. 81). Лопатки следу-



Рис. 81. Демонтаж шины колеса

ет вставлять очень осторожно, чтобы не зажать камеры. Покрышку лучше снимать тремя монтажными лопатками, постепенно переставляя среднюю, но эту операцию можно производить и двумя лопатками.

Переставлять лопатки нужно не на много, чтобы слишком большим усилием не порвать трос, завулканизированный в борт покрышки. Вывернув один борт покрышки, вынимают из нее камеру. Для полного снятия покрышки с обода нужно утопить второй борт покрышки с одной стороны в углубление обода, а с противоположной поддеть его монтажными лопатками и снять покрышку.

Перед монтажом шины обязательно надо проверить, нет ли в покрышке каких-либо предметов, которые могут повредить камеру, а также проверить целостность троса в борту покрышки. Затем нужно накачать и проверить камеру, нет ли в ней повреждений (даже если она новая), и обязательно подтянуть гайку вентиля. Только после такой проверки можно приступить к монтажу шин.

Припудрив внутреннюю поверхность покрышки тальком, в нее вкладывают камеру и слегка накачивают ее. Вентиль вставляют в отверстие обода и наворачивают на

2—3 нитки его гайку. Пользуясь монтажными лопатками, надевают один борт покрышки, а затем второй борт. Монтаж нужно начинать, отступив примерно на $\frac{1}{3}$ — $\frac{1}{4}$ окружности обода от вентиля, очень осторожно просовывая монтажные лопатки между краем покрышки и обода, особенно когда заканчивается монтаж, так как можно «прищемить» камеру и попортить ее. Перед накачиванием воздуха нужно утопить вентиль в покрышку (навернув предварительно наконечник шланга, чтобы не упустить вентиль) для того, чтобы борт покрышки встал на место. Накачав шину до $\frac{1}{4}$ давления, несколько раз надо ударить ею об пол или дорогу, чтобы покрышка равномерно села на обод, после чего накачивают шину до нормального давления.

РАЗБОРКА ТОРСИОННОЙ ПОДВЕСКИ КОЛЕСА КОЛЯСКИ

Для разборки подвески требуется снять колесо коляски и, отвернув два болта крепления опорной втулки к раме и вывернув масленку, потянуть за качающийся рычаг оси колеса, вынуть из трубы рамы коляски ступицу вместе со втулкой и торсионным валом. Если торсионный вал при этом не вынимается, то следует отсоединить коляску от мотоцикла, вынуть задний цапгодержатель из трубы коляски и, вставив в отверстие втулки длинный стальной стержень диаметром 12—15 мм, ударами молотка выбить торсионный вал из задней втулки.

Для того чтобы снять опорную втулку со ступицы, нужно отвернуть два болта крепления рычага оси к ступице, снять рычаг и две сегментные шпонки. После этого опорная втулка легко снимается со ступицы вместе с бронзовыми (или чугунными) подшипниками.

Если требуется вынуть торсион (или поломанную часть его) из ступицы, а от руки он не выходит, нужно пассатижами вынуть стопорное кольцо из ступицы, снять заглушку и, наставив бородок на конец торсиона, выбить его.

При сборке торсионной подвески рекомендуется смазать солидолом не только ступицу и подшипники, но и шлицевые концы торсионного вала, чтобы предохранить их от коррозии и облегчить разборку.

ТУРИСТСКИЕ ПРОБЕГИ НА МОТОЦИКЛАХ

Овладев необходимыми навыками по вождению мотоцикла, каждый мотоциклист стремится использовать мотоцикл не только как транспорт для деловых поездок, но и для поездок на прогулки, в лес, на речку и т. д.

И действительно, мотоцикл позволяет шире познакомиться с достопримечательностями своего края, области, а также провести свой очередной отпуск в увлекательной туристской поездке по необъятным просторам нашей Родины.

Туристские пробеги часто организуются авто-мотоклубами или первичными организациями ДОСААФ. Как правило, в такие пробеги вместе с мотоциклистами, имеющими небольшой опыт вождения, выезжают и опытные мотоциклисты, хорошо знающие мотоциклы. Мотоциклы подготавливаются к пробегу в клубах под руководством опытных механиков, а тренировки проводят тренеры.

Но еще чаще туристские пробеги устраиваются и без участия мотоклубов. В этом случае подготовка пробега ведется собственными силами участников.

Конечно, успех пробега зависит не только от подготовки мотоциклов, но и от технической и физической подготовки самих участников. Поэтому подбору участников пробега следует уделить серьезное внимание. Участники пробега, хорошо знающие мотоциклы, могут оказать неоценимую помощь как в подготовке машин, так и во время пробега.

Тяжелые мотоциклы с колясками больше всего подходят для туристского пробега, так как позволяют захватить с собой не только необходимое количество снаряжения, но и увеличить число участников пробега за счет пассажиров.

Желательно, чтобы состав мотоциклов был наиболее однородным по техническим характеристикам, т. е. чтобы все мотоциклы обладали бы примерно одинаковой средней скоростью; наиболее удачным является случай, когда в пробеге участвуют мотоциклы одной марки. Это дало бы возможность сократить количество возимых с собой запасных частей. Если невозможно подобрать участников так, чтобы все они ехали на мотоциклах одной марки, то не огорчайтесь. В пробег можно ехать на мотоцикле любой марки, только при этом нужно помнить, что скорость колонны будет определяться по мотоциклу, имеющему наименьшую скорость. Лучше всего, если в пробеге будут участвовать 3—5 мотоциклов.

Подобрав состав участников, нужно заранее наметить маршрут пробега и его конечный пункт. При выборе маршрута лучше заранее, если это, конечно, возможно, наметить пункты заправки мотоциклов в пути по карте и составить график движения по дням. Не следует планировать пробег на очень большое расстояние, чтобы не превратить отпуск в сплошную езду на мотоцикле. Наоборот, уезжая в отпуск, лучше чередовать езду с кратковременными остановками и посещением местных достопримечательностей. В местах таких остановок следует планировать как отдых для участников пробега, так и техническое обслуживание мотоциклов.

Перед выездом в дальнюю дорогу неплохо провести несколько выездов на небольшие расстояния, чтобы лучше познакомиться с характерами своих будущих спутников, их навыками, а также техническим состоянием мотоциклов. Для этого можно использовать выходные дни и, захватив с собой палатку, выехать в субботу в лес или на реку и провести ночь в походных условиях.

Такие поездки, кроме хорошей тренировки, подскажут вам, какое снаряжение будет наиболее полезно в походе и как лучше использовать индивидуальные способности его участников.

Конечно, необходимым спутником как в коротком, так и в длительном путешествии должен быть фотоаппарат.

ПОДГОТОВКА К ПРОБЕГУ

Подготовка мотоцикла к пробегу состоит в том, чтобы тщательно проверить все узлы мотоцикла и устранить обнаруженные неисправности. От технической подготов-

ки мотоциклов зависит, превратится ли пробег в приятный отдых или, наоборот, вместо отдыха вы получите только одни огорчения, ремонтируя мотоцикл или поджидая отстающих. Поэтому самое серьезное внимание надо уделить подготовке не только своего мотоцикла, но в равной степени и подготовке мотоциклов всех участников. Лучше всего (если это позволяют условия) вести подготовку мотоциклов всем вместе, помогая друг другу, а после подготовки организовать взаимную проверку машин.

Мотоциклы, имеющие большой пробег, нужно частично разобрать и проверить отдельные их агрегаты. В частности, рекомендуется снять цилиндры и проверить состояние поршневой группы (палец, поршень, кольца), снять и притереть клапаны, очистить от нагара поршень и головки цилиндров. Проверить состояние сцепления втулок и пружин передней и задней подвесок, а также прерывателя, колес, тормозов, тросов управления и т. д. Промыть бензобак и прочистить все узлы системы питания.

Новые мотоциклы (с небольшим пробегом) нет необходимости разбирать, но и в этом случае следует проверить состояние контактов прерывателя, зазоров в клапанах, тросов управления, отрегулировать карбюраторы, тормоза и сцепление.

Перед поездкой обязательно надо заменить масло в двигателе, коробке передач, задней передаче, передней вилке, подвеске заднего колеса и колеса коляски (в последних двух только у мотоцикла К-750) и смазать все точки смазки мотоцикла и коляски.

Объем работ, которые должны быть проведены перед выездом, примерно соответствует объему работ, которые проводятся после каждых 2000 км пробега, если не требуется устранять какие-либо неполадки.

Все неисправности или вызывающие сомнения детали следует заменить, так как гораздо легче и лучше это сделать дома, чем потом устранять неисправность в дороге.

ДОПОЛНИТЕЛЬНОЕ ОБОРУДОВАНИЕ МОТОЦИКЛА

Перед поездкой мотоцикл желательно оборудовать дополнительно ветровыми щитками на руле мотоцикла и на коляске. Различные варианты установки ветровых щитков на мотоцикле показаны на рис. 82. Щитки колес можно закрыть сбоку защитными кожухами, а также

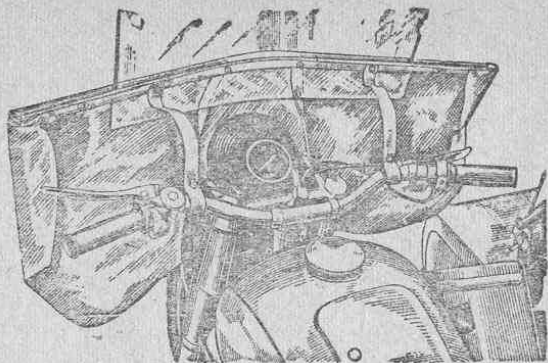


Рис. 82. Варианты установки ветровых щитков на мотоцикле

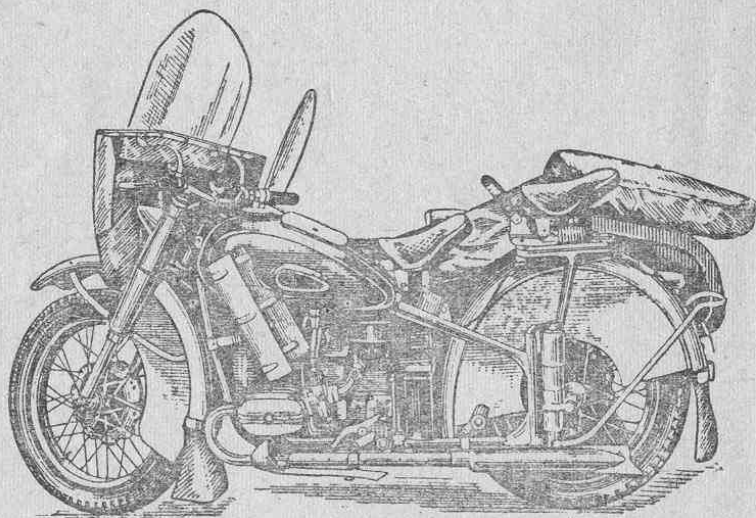


Рис. 83. Оборудование мотоцикла дополнительными защитными щитками

установить брызговики над цилиндрами. Брызговики должны быть установлены так, чтобы не закрывать цилиндры от встречного потока воздуха. Пример таким образом оборудованного мотоцикла М-61 показан на рис. 83.

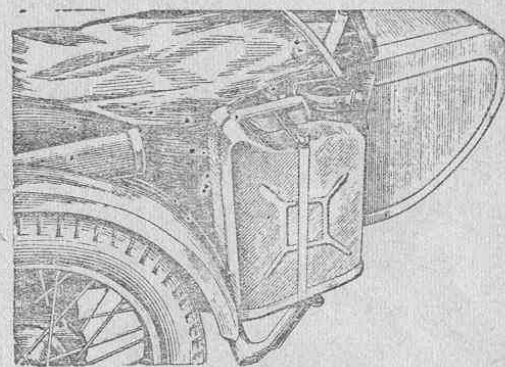


Рис. 84. Крепление канистры сбоку коляски

Если места в коляске мало, чтобы полностью разместить в ней багаж, то сбоку колеса, впереди щитка, можно дополнительно установить площадки для крепления канистр с бензином или маслом или небольшого чемодана (рис. 84).

СНАРЯЖЕНИЕ УЧАСТНИКОВ ПРОБЕГА

Одежда участников должна быть легкой, но непродуваемой. Лучшим, пожалуй, будет являться специальный мотоциклетный костюм из кожи или прорезиненной ткани, под который можно в зависимости от погоды надеть тонкую рубашку или теплый свитер. Незаменимой обувью для мотоциклиста являются сапоги. Для предохранения рук следует пользоваться перчатками с крагами. И уж конечно, обязательно иметь с собой очки, даже если на мотоцикле установлен ветровой щиток. Лучшими нужно считать специальные мотоциклетные очки или защитные козырьки, но можно воспользоваться и горнолыжными очками с простыми или темными стеклами.

Не менее обязательны очки и для пассажира (особенно для едущего в коляске), так как пыль, летящая из-под

переднего колеса мотоцикла и от впереди идущих машин, попадает на него в большей степени, чем на водителя.

Летом в жаркую погоду ехать по раскаленному шоссе в кожаном костюме очень жарко, поэтому желательно иметь с собой легкие шаровары. На случай дождя необходимо иметь с собой плащи. Особенно это относится к пассажирам, которые обычно не имеют комбинезонов.

НЕОБХОДИМЫЕ В ПРОБЕГЕ ВЕЩИ И ПРИНАДЛЕЖНОСТИ

К необходимым в поездке вещам прежде всего относятся запасные части, приспособления и инструмент, требуемый для ремонта мотоциклов в пути.

Список необходимых запасных частей и принадлежностей

| | Количество |
|----------------------------------------------------------------------------|--------------------------------------|
| Молоток слесарный 400 г | 1 шт. |
| Напильник плоский (личной) | 1 » |
| Зубило | 1 » |
| Трос для буксира | 1 » |
| Тиски ручные | 1 » |
| Надфиль для зачистки контактов прерывателя | 1 » |
| Лампа переносная | 1 » |
| Шланг для бензина | 1 » |
| Бензин | Из расчета 5—10 л. на мотоцикл |
| Масло для двигателя | Из расчета 0,4—0,5 л. на мотоцикл |
| Свечи зажигания | 2 шт. |
| Прерыватель | 1 » |
| Конденсатор | 1 » |
| Якорь генератора | 1 » |
| Щетки генератора | 2 » |
| Предохранители | 2—3 » |
| Камера колеса | 1—2 шт. (на мотоцикл) |
| Брикеты для вулканизации камер и струбцина (или резиновый клей и заплатки) | 5—6 шт. (на мотоцикл) |
| Спицы колес | 2 шт. (на мотоцикл) |
| Золотник для вентиля | 1 шт. (на мотоцикл) |
| Колпачок вентиля (запасной) | 1,5—2 м |
| Проволока вязальная | 1 комплект |
| Тросы управления | |
| Болты с гайками разных размеров | |

Количество и наименование вещей подбирают в зависимости от технического состояния машин. Конечно, предусмотреть все неполадки, которые могут возникнуть в пути, невозможно. Поэтому выше приводится минимальный список необходимых запасных частей и принадлежностей, которые рекомендуется взять с собой в дорогу для мотоциклов М-61 (М-62) и К-750. При этом, конечно, имеется в виду, что каждый мотоциклист снабжен комплектом инструментов и запчастей. В этот список включены также и горючесмазочные материалы и другие принадлежности, которые могут потребоваться в пути.

Кроме принадлежностей для мотоциклов, в дорогу в зависимости от дальности маршрута необходимо взять также и вещи для организации ночлега, приготовления пищи и т. п., отсутствие которых может значительно омрачить путешествие. К таким прежде всего относятся палатка.

Отечественной промышленностью выпускается несколько типов палаток. Наиболее удобными для похода являются брезентовые палатки на два или четыре места; в двухместную палатку на ночь могут поместиться 3—4 человека. Такая палатка в свернутом состоянии занимает немного места, а для установки ее требуется всего 20—25 мин.

Для ночлега, кроме того, следует взять с собой легкие шерстяные одеяла (не менее одного на каждого двух участников пробега).

Совершенно необходимо иметь с собой электрический фонарик с запасом батареек к нему. Нужно взять с собой также кастрюлю для варки пищи или ведро, топорик и маленькую саперную лопатку. Когда в путешествии участвует несколько мотоциклов, можно взять с собой также походную газовую плитку с запасом газа в небольших баллонах.

Весь груз, который будет взят с собой в дорогу, должен быть равномерно распределен по всем мотоциклам. Запасные части и принадлежности для ремонта должны быть размещены на последнем мотоцикле. Продукты также рекомендуется сложить в один мотоцикл, чтобы их нельзя было помять или перепачкать ими одежду. Те вещи, которые потребуются только в конечном пункте, должны быть уложены так, чтобы в дороге их лишней

раз не пришлось вынимать. Часть вещей можно привязать сверху запасного колеса, завернув их на случай дождя в клеенку или непромокаемую накидку.

РЕЖИМ И ОРГАНИЗАЦИЯ ДВИЖЕНИЯ

Режим движения выбирается в зависимости от подготовки участников. Средняя протяженность однодневного пробега обычно составляет 200—300 км со средней скоростью движения 40—50 км/час по асфальтовому шоссе. Через каждые 1—1,5 часа пути рекомендуется делать кратковременные остановки на 10—15 мин. для отдыха и беглого осмотра машин.

Более продолжительные остановки делаются через 4—4,5 часа.

В колонне должен строго соблюдаться порядок движения мотоциклов. Впереди обычно едет участник, хорошо знающий маршрут, а за ним в колонне по одному все остальные участники, замыкает колонну наиболее опытный водитель — механик пробега.

В случае неисправности какого-либо мотоцикла и вынужденной остановки вместе с водителем остается и замыкающий колонну, чтобы оказать необходимую помощь в ремонте. Не следует оставлять участника на неисправной машине одного, так как неисправность может быть такой, что потребует много времени для ее устранения и все равно придется кому-нибудь возвращаться обратно, чтобы выяснить, что случилось. Во время движения нужно постоянно поддерживать зрительную связь между машинами, и если машины отстали, то надо снизить скорость или совсем остановиться, чтобы подождать отставших.

Двигаться нужно только днем, а с наступлением темноты устраниваться на ночлег. Остаиваться можно в гостиницах, кемпингах или лучше всего в палатках. Конечно, отдых в палатке при свете костра будет значительно приятней, да к тому же он не привязывает к определенному месту ночлега, так как палатку можно установить в любом понравившемся месте.

По приезде на место ночлега следует сразу же разбиться на группы, одна из которых должна подготовить место для ночлега (поставить палатку, развести костер, приготовить ужин), а другая — произвести осмотр мото-

циклов, дозаправить их маслом и бензином и устранить все замеченные в пути неисправности. Это лучше сделать с вечера и затем спокойно отдыхать, а если отложить до следующего дня, то утром придется задержаться с выездом и продолжить путь усталыми.

Не малое значение в пути имеет правильная организация питания участников пробега. Один раз в день обязательно, независимо от протяженности пробега, все участники должны принимать горячую пищу. Можно порекомендовать при трехразовом питании завтрак и ужин готовить самим на месте ночлега, а обедать в столовых. Если же маршрут пробега проходит вдали от населенных пунктов, то и обед также придется готовить самим на костре или походной газовой плитке.

В летнюю жару начинать движение лучше ранним утром, пока солнце еще не успело как следует нагреть асфальт, а утренний ветерок приятно освежает; в самую жару надо остановиться на отдых где-нибудь в тени, у реки, и продолжать движение после того, как зной несколько спадет.

Не следует увлекаться быстрой ездой и стремиться как можно больше проехать за один день. Такая езда сильно утомляет водителя и заставляет мотоцикл работать на повышенных нагрузках, что увеличивает вероятность возникновения в нем разных неполадок.

В пути рекомендуется вести дневник пробега, записывая в него техническое состояние машин, пройденный километраж, населенные пункты, места заправок, самочувствие участников, неполадки и т. п. Такой дневник, дополненный фотографиями, при подготовке следующего пробега может оказать вам очень большую помощь.

СПОРТИВНЫЕ МОТОЦИКЛЫ

В нашей стране по мотоциклетному спорту проводятся различные соревнования: по вождению в искусственно ограниченных проездах (фигурному вождению), многодневные на регулярность хода (ралли), кроссы, шоссейные линейные гонки, шоссейные кольцевые гонки, гонки по ипподрому, по гаревой и ледяной дорожке и другие.

Для участия в одних видах соревнований можно воспользоваться обычным дорожным мотоциклом, для других — спортивной модификацией дорожного мотоцикла, для третьих — необходим специальный гоночный мотоцикл.

Отечественная промышленность выпускает все больше и больше моделей спортивных мотоциклов. Это машины, предназначенные для многодневных соревнований, кроссов и кольцевых шоссейных гонок. Спортивные мотоциклы с рабочим объемом цилиндров двигателей 500 и 750 см³ выпускает на базе дорожных моделей Ирбитский мотоциклетный завод (табл. 60).

В зависимости от назначения, эти мотоциклы имеют свои особенности. На рис. 85 показаны мотоциклы для шоссейных кольцевых гонок, а на рис. 86 — для кросса.

Для шоссейных кольцевых гонок завод выпускает мотоциклы М-52С и М-77. Первый выпускается и как одиночка и с коляской, второй — только с коляской. Оба мотоцикла снабжены аналогичными по конструкции двигателями, которые различаются только рабочим объемом цилиндров и системой смазки. Разрез одного из этих двигателей (М-52С) показан на рис. 87. Двигатели имеют повышенную мощность, полученную в результате подбора наиболее выгодных фаз газораспределения, увеличения наполнения за счет установки новых клапанов, кар-

Краткие технические характеристики спортивных мотоциклов Ирбитского завода

| Параметры | М-52С | М-52К | М-61К М-62К | М-77 |
|-------------------------------------------------------------|------------------------------------------------------|----------------|------------------------------------|------------------------------|
| Назначение | Для шоссейно-кольцевой гонки | Для кросса | | Для шоссейно-кольцевой гонки |
| Двигатель | Верхнеклапанный с двумя противоположащими цилиндрами | | | |
| Рабочий объем цилиндров, см ³ | 494 | 494 | 649 | 746 |
| Диаметр цилиндров, мм | 68 | 68 | 78 | 78 |
| Ход поршня, мм | 68 | 68 | 68 | 78 |
| Степень сжатия | 9,0 | 6,2 | 6,2 | 9,2 |
| Мощность двигателя, л. с. | 35 | 26 | 28 | 48 |
| Число оборотов в минуту при максимальной мощности | 6200—7000 | 5000—5400 | 5000—5400 | 3500—7000 |
| Карбюраторы | К-99 | К-38 | | К-99 |
| Зажигание | Магнето М-90 | | | |
| Вес заправленного мотоцикла, кг | 215 (с коляской) 170 (одиночка) | 200 (одиночка) | 260 (с коляской) 200 (одиночка) | 240 (с коляской) |
| Максимальная скорость км/час | 145 | 110 | 110 | 170 |

бюратора, выпускной системы, а также в результате повышения степени сжатия. Последнее достигается установкой поршней специальной конструкции с выпуклым днищем.

Для лучшего охлаждения цилиндры изготавливаются с алюминиевым оребрением и запрессованными в них чугунными гильзами. К картеру такие цилиндры крепятся четырьмя анкерными шпильками, которые одновременно крепят и головки цилиндров.

Для лучшей работы механизма газораспределения и точного соблюдения фаз все детали механизма максимально облегчены. Штанги изготовлены из дюралюминия.

Клапаны имеют тюльпанную форму, обеспечивающую уменьшение гидравлических потерь при впуске. С этой же целью впускной и выпускной каналы в головках цилиндров тщательно отполированы.

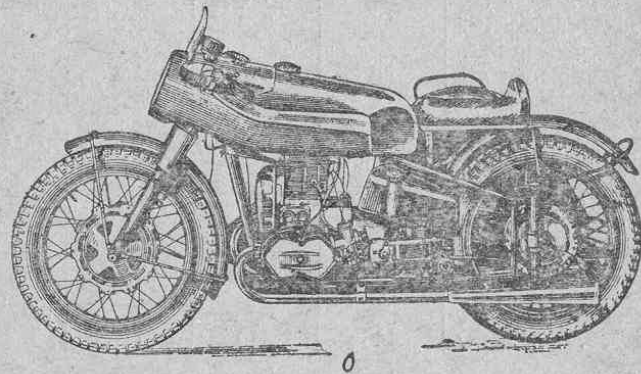
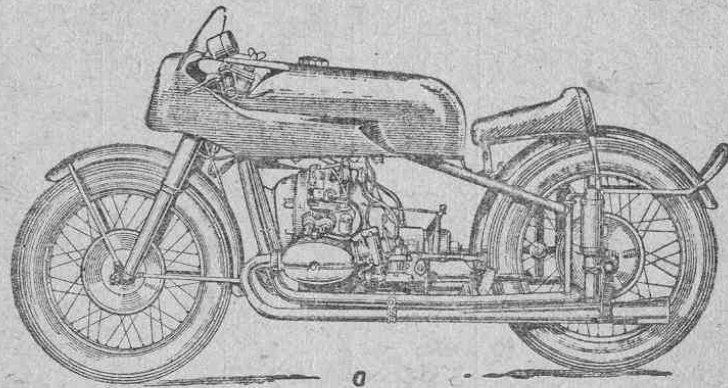


Рис. 85. Мотоциклы для шоссейно-кольцевых гонок:
а — мотоцикл М-52С (одиночка); б — мотоцикл М-77

Для лучшего охлаждения масла на двигатель мотоцикла М-52С устанавливается более глубокий алюминиевый поддон с оребрением (емкость 2,6 л), а на мотоциклах М-77 применяется система смазки с отдельным масляным бачком, сухим картером и двухсекционным масляным насосом.

На обоих двигателях применена система зажигания от магнето. Двухискровое магнето М-90 крепится на задней части переднего фланца картера. Его привод осу-

ществляется от распределительного вала дополнительной парой шестерен с передаточным отношением 1:1. Одна из шестерен закреплена на переднем конце распределительного вала (перед шестерней распределения), а дру-

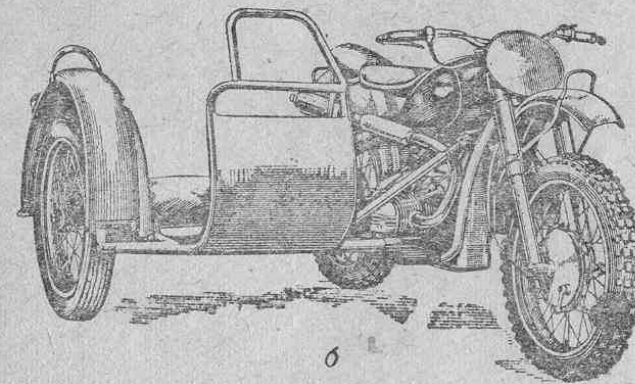
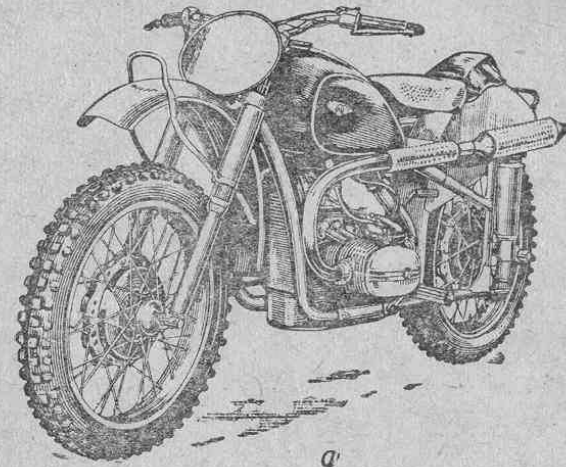


Рис. 86. Мотоциклы для кросса:
а — мотоцикл М-52К; б — мотоцикл М-61К

гая — на специальном валике, установленном в передней крышке картера на двух шариковых подшипниках. Валик соединен с валом магнето кулачковой муфтой.

Для контроля за режимом работы двигателя по числу оборотов на мотоцикле установлен тахометр, который

крепится на защитном кожухе руля. Привод его осуществляется гибким тросом от шестерни привода масляного насоса (рис. 88).

На мотоциклах М-52С и М-77 устанавливаются специальные спортивные карбюраторы типа К-99 (рис. 89), рассчитанные на максимальную мощность двигателей.

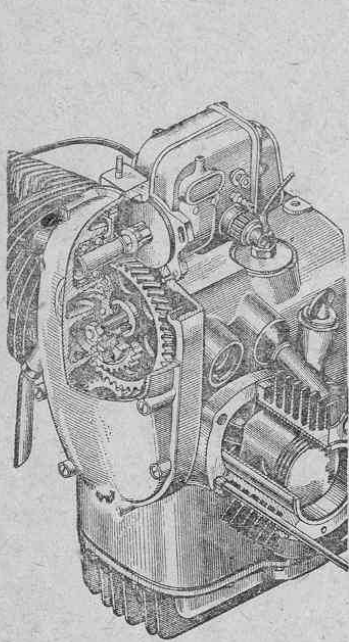


Рис. 87. Двигатель спортивного мотоцикла

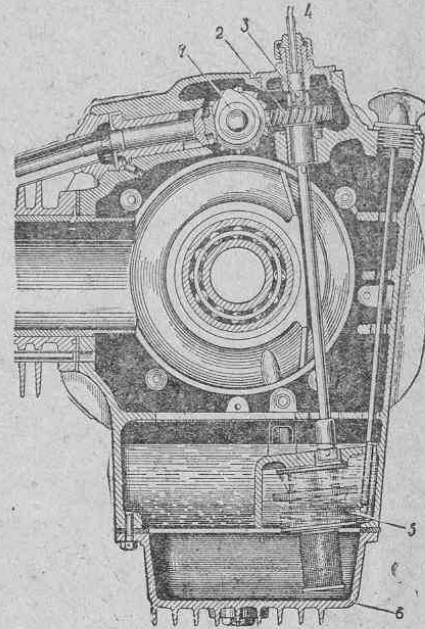


Рис. 88. Привод тахометра и поддон картера увеличенной емкости:

1 — распределительный вал; 2 — шестерня масляного насоса; 3 — штифт привода тахометра; 4 — гибкий вал привода тахометра; 5 — масляный насос; 6 — поддон

Из впускного патрубка этих карбюраторов убрана дозирующая игла и воздушный корректор, которые тормозили воздушный поток, вследствие чего ухудшалось наполнение цилиндра. На описываемых мотоциклах эти детали размещены в специальных приливах корпуса карбюратора.

Для обеспечения хорошей приемистости двигателя топливные каналы карбюратора максимально укорочены

и выпрямлены, кроме того, карбюратор снабжен ускорительным насосом. Такой карбюратор обеспечивает устойчивую работу двигателя на всех режимах (от холостого хода до максимального числа оборотов).

Воздухоочиститель на мотоциклах этих моделей отсутствует, а на впускной патрубок карбюратора установлен специальный насадок с плавным входом. Вместо глушителей на выпускных трубах мотоциклов устанавливаются мегафоны, длина и угол расширяющихся концов

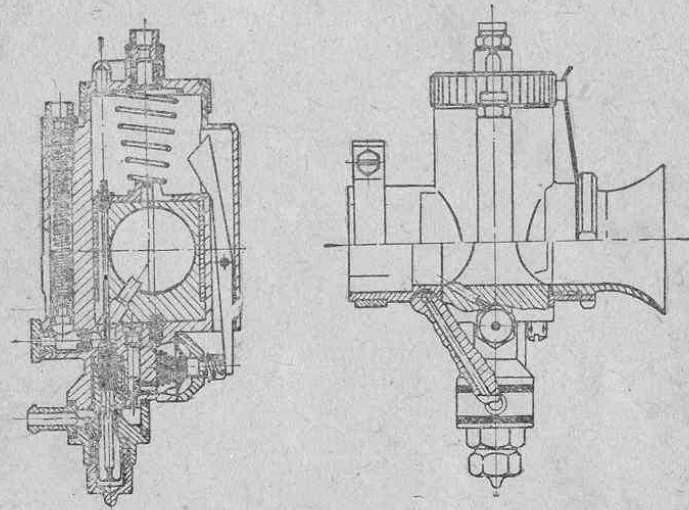


Рис. 89. Разрез карбюратора двигателя спортивного мотоцикла

которых подобраны так, чтобы обеспечивалась лучшая очистка цилиндров от выпускных газов, увеличивалось наполнение, а следовательно, и мощность двигателей.

Сцепление мотоциклов двухдисковое, как и у дорожных мотоциклов, но с усиленными пружинами. Коробка передач четырехступенчатая типа коробки передач мотоцикла М-62. Переключение передач производится двухплечей педалью, расположенной около отнесенной назад подножки водителя.

Педаль переключения соединена с пластиной селекторного механизма тягой, длину которой может регулировать. Переключение передач на мотоциклах для шос-

сейно-кольцевых гонок в порядке обратном тому, который принят на дорожных мотоциклах, т. е. первая передача включается нажатием на заднее плечо педали, а вторая и последующие передачи — нажатием на переднее плечо педали.

Задняя передача по своей конструкции такая же, как и на мотоцикле М-62. Передаточное отношение задней передачи может быть изменено (если этого требуют условия гонки и позволяет мощность двигателя) путем установки другой зубчатой пары. Обычно подбирают одну из трех изготавливаемых заводом пар шестерен, характеристика которых приведена ниже:

| | | | |
|-------------------------------|------|------|-----|
| число зубьев ведущей шестерни | 8 | 9 | 10 |
| ведомой шестерни | 37 | 35 | 36 |
| передаточное число | 4,62 | 3,89 | 3,6 |

Обойма резиновой муфты упругого кардана выполнена с ребрами, предохраняющими ее от разрыва.

Описываемые мотоциклы предназначены для гонок по дорогам с хорошим покрытием, поэтому передняя вилка и задняя подвеска имеют меньший ход, чем передняя вилка и задняя подвеска дорожных мотоциклов.

Руль на мотоциклах может быть установлен двух типов: или как у дорожного мотоцикла, или изготовленный из двух половин, причем каждая половина его укрепляется на неподвижной трубе передней вилки стяжными болтами. Рычаги управления передним тормозом и сцеплением аналогичны рычагам мотоцикла М-62 с концами наружу, ручка управления дросселями карбюратора катушечного типа с цепочкой.

Бензиновый бак изготовлен как одно целое с полуобтекателем, который закрывает верхнюю часть передней вилки. Спереди полуобтекатель имеет площадку для крепления гоночного номера. Для удобства посадки гонщика сзади бензинового бака сделаны выдавки под колени, а с боков подлокотники для рук.

Ступицы колес алюминиевые с усиленным оребрением для охлаждения тормозов. На некоторых образцах мотоциклов для охлаждения тормозов с левой стороны ступицы колеса сделаны окна, а на тормозном диске переднего колеса специальные заборники воздуха, закрытые (чтобы

избежать попадания пыли в тормоза) мелкой металлической сеткой.

Шины колес облегченные с капроновыми или шелковым кордом. Рисунок протектора шины переднего колеса кольцевой, что улучшает устойчивость мотоцикла на поворотах.

Седло с упором сзади, предохраняющим гонщика от соскальзывания на задний щиток, изготовлено из губчатой резины и обтянуто кожзаменителем.

В шоссейных кольцевых гонках на мотоциклах с колясками успех зависит не только от мастерства гонщика, но и от мастерства колясочника, помогающего водителю проходить повороты с большой скоростью. Коляска для шоссейных кольцевых гонок изготовлена так, чтобы облегчить колясочнику его работу.

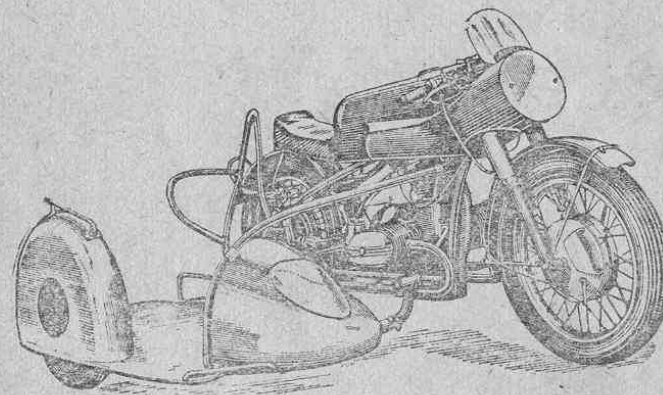


Рис. 90. Мотоцикл М-52 с коляской для шоссейно-кольцевой гонки

Коляска (рис. 90) имеет легкую трубчатую раму, на которой сверху укрепляется платформа и щиток колеса. Спереди платформы устанавливается защитный щиток с окном, закрытым органическим стеклом, через которое колясочник может наблюдать за дорогой на прямых участках гонки. Поручни коляски расположены так, чтобы колясочник мог свободно и быстро перемещаться в ту или иную сторону.

С левой стороны мотоцикла около задней подвески устанавливается дополнительная широкая подножка с

зубчатой насечкой, на которую встает колясочник при левом повороте. Колесо коляски подвески не имеет.

Иногда, чтобы уменьшить сопротивление встречного воздуха, на мотоциклы для шоссейной кольцевой гонки устанавливаются обтекатели, закрывающие мотоцикл и коляску.

Мотоциклы для кросса выпускаются также двух классов: мотоцикл-одиночка М-52К с рабочим объемом двигателя до 500 см³ и мотоцикла М-61К с коляской с рабочим объемом двигателя до 650 см³.

Двигатели этих мотоциклов аналогичны двигателям дорожных мотоциклов. Они не форсированы и имеют примерно ту же мощность. Система зажигания — от двухискрового магнето, которое установлено так же, как и у двигателей мотоциклов для шоссейно-кольцевой гонки.

На описываемых мотоциклах устанавливаются обычные карбюраторы К-37 или К-38; воздухоочиститель упрощенной конструкции расположен в бензиновом баке и соединен с впускными патрубками карбюраторов металлическими патрубками с резиновыми соединительными муфтами.

Выпускные трубы и глушители для увеличения проходимости выведены вверх и снабжены решетками, предохраняющими водителя и колясочника от ожогов.

На этих мотоциклах устанавливается передняя вилка типа вилки мотоцикла М-62, а колеса мотоцикла М-61 (со стальными ступицами и прямыми короткими спицами). Пружины задней подвески закрыты не металлическими кожухами, как у дорожных мотоциклов, а гофрированными резиновыми.

Передний и задний щиток высоко подняты над колесами, что предохраняет их от забивания грязью. На заднем щитке установлена подушка из губчатой резины.

Шины колес имеют глубокий протектор с грунтозацепами.

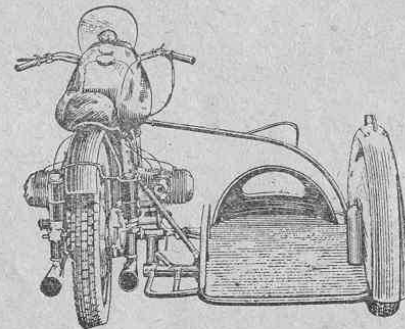
Коляска мотоцикла специальная для кросса без кузова с торсионной подвеской колеса. В задней части платформы коляски устанавливается мягкая подушка.

Передняя часть платформы загнута вверх и снабжена рукояткой для колясочника. Свечи на кроссовых мотоциклах устанавливаются специальные, закрытого типа, а

провод высокого напряжения заключается в резиновый шланг. Это делается для надежной работы зажигания в условиях кросса, когда при преодолении бродов и езде по сырой дороге свечи и провода могут быть залиты водой.

Дорожный просвет этих мотоциклов увеличен по сравнению с серийными за счет установки более длинных пружин передней вилки.

Как и на гоночных мотоциклах, освещение на этих мотоциклах отсутствует, а на кронштейнах фары укрепляется площадка для спортивного номера.



СОДЕРЖАНИЕ

| | |
|-----------------------------------------------------------------|-----|
| Предисловие | 3 |
| Устройство мотоциклов | 5 |
| Общие данные мотоциклов | 12 |
| Двигатель | 17 |
| Кривошипно-шатунный механизм | 25 |
| Механизм газораспределения | 29 |
| Система питания | 35 |
| Система выпуска | — |
| Система смазки | 39 |
| Вентиляция картера двигателя | 40 |
| Силовая передача | — |
| Сцепление | 43 |
| Коробка передач | 51 |
| Карданная передача | 52 |
| Задняя передача | 54 |
| Ходовая часть и органы управления | — |
| Рама | — |
| Передняя вилка | 62 |
| Задняя подвеска | 65 |
| Колеса | 69 |
| Тормоза | 72 |
| Руль | 75 |
| Седла | 76 |
| Багажник и грязевые щитки | — |
| Электрооборудование | 77 |
| Источники питания | 89 |
| Потребители электроэнергии | 99 |
| Прицепные коляски | 100 |
| Коляска мотоциклов М-61 и М-62 | 102 |
| Коляска мотоцикла К-750 | 103 |
| Эксплуатация мотоциклов | — |
| Подготовка нового мотоцикла к эксплуатации | 106 |
| Обкатка нового мотоцикла | 109 |
| Подготовка обкатанного мотоцикла к выезду | 110 |
| Пуск двигателя | 115 |
| Трогание с места и езда в различных дорожных условиях | 126 |
| Неисправности мотоцикла и способы их устранения | — |
| Неисправности двигателя | 131 |
| Неисправности силовой передачи | 135 |
| Неисправности ходовой части | 139 |
| Неисправности коляски | 140 |
| Неисправности органов управления | — |

| | |
|-------------------------------------------------------------------------------------------|-----|
| Неисправности электрооборудования | 142 |
| Техническое обслуживание мотоциклов | 145 |
| Регулировка агрегатов и механизмов мотоцикла | 158 |
| Регулировка двигателя | — |
| Регулировка зазоров в клапанном механизме | 160 |
| Регулировка карбюраторов | 162 |
| Регулировка зазора в прерывателе | 163 |
| Регулировка опережения зажигания | 164 |
| Регулировка агрегатов силовой передачи | — |
| Регулировка сцепления | 165 |
| Регулировка механизма ножного переключения передач | 166 |
| Регулировка агрегатов ходовой части | 168 |
| Регулировка тормозов | — |
| Регулировка подшипников колес | 169 |
| Регулировка подшипников рулевой колонки | 170 |
| Разборка и сборка отдельных агрегатов мотоциклов | 171 |
| Разборка двигателя | 177 |
| Разборка коробки передач | 178 |
| Разборка задней подвески | 179 |
| Разборка задней передачи | 180 |
| Разборка передней вилки | 181 |
| Разборка рулевой колонки | — |
| Снятие кронштейнов рычагов сцепления и переднего тормоза с руля мотоцикла К-750 | 182 |
| Разборка ступиц колес | — |
| Демонтаж и монтаж шин | 184 |
| Разборка торсионной подвески колеса коляски | 185 |
| Туристические пробеги на мотоциклах | 186 |
| Подготовка к пробегу | 187 |
| Дополнительное оборудование мотоцикла | 189 |
| Снаряжение участников пробега | 190 |
| Необходимые в пробеге вещи и принадлежности | 192 |
| Режим и организация движения | 194 |
| Спортивные мотоциклы | — |

Андрей Алексеевич Абримов
Александр Алексеевич Тарбов
«Мотоциклы К-750, М-61, М-62»

Редактор Е. К. Петровская
Художественный редактор Е. М. Галинский
Обложка художника А. И. Калабина
Технический редактор М. П. Манина
Корректор Р. Б. Шупикова

Изд. № 2056. Сдано в набор 11/VIII 1961 г. Под-
писано к печати 11/I 1962 г. Формат 84×108^{1/32}.
Объем 3,25 бум. л. 10,66 усл. печ. л. 6,5 физ. печ. л.
10,65 уч.-изд. л. А 04012. Тираж 30 000 экз. Зак. 731.
Цена 37 коп.

Издательство «Физкультура и спорт».
Москва, М. Гнезниковский, 3.

Полиграфический комбинат Ярославского совнархоза,
г. Ярославль, ул. Свободы, 97.

Отпечатано с готовых матриц Полигра-
фического комбината Ярославского совнар-
хоза типографией газеты «Курская прав-
да», Курск, Ленина, 77. Заказ 731.

УВАЖАЕМЫЕ ЧИТАТЕЛИ!

Издательство «Физкультура и спорт» просит Вас запол-
нить этот листок и опустить в почтовый ящик.

1. Напишите свой отзыв о книге А. А. Абримова и
А. А. Тарбова «Мотоциклы К-750, М-61, М-62» _____

2. Напишите Ваши пожелания (по каким вопросам физи-
ческой культуры и спорта и на какие темы следует издать
книги) _____

Ваше образование _____

Должность или выполняемая работа _____

Адрес: _____

Подпись _____

МОСКВА

Малый Гнезниковский пер., дом 3.

Издательство «Физкультура и спорт».

Редакция литературы прикладных видов спорта

Цена 37 коп.

ФИЗКУЛЬТУРА И СПОРТ
1962