



МОТОЦИКЛ

К-750М

МОТОЦИКЛ

К-750М

ИНСТРУКЦИЯ ПО УХОДУ
И ЭКСПЛУАТАЦИИ

ВНИМАНИЮ ВОДИТЕЛЯ!

На протяжении первых 2500 км пробега во всех механизмах мотоцикла происходит приработка деталей. В этот период недопустимы перегрузки двигателя и превышение скорости мотоцикла.

Во избежание превышения допустимой скорости в период обкатки мотоцикла на крышках карбюраторов установлены ограничители, которые необходимо укоротить после 1000 км пробега, а после 2000 км пробега — удалить.

Укорачивать ограничители ранее установленного срока категорически запрещается.

Данная инструкция является руководством по эксплуатации мотоцикла К-750М.

В конструкции мотоцикла могут быть некоторые изменения, не указанные в данной инструкции, последовавшие в результате постепенной модернизации мотоцикла.

ВВЕДЕНИЕ

Мотоцикл К-750М (рис. 1) — дорожная машина тяжелого типа — имеет мощный двигатель и отличается хорошей проходимостью, комфортабельностью и износостойкостью.

Легкосъемные взаимозаменяемые колеса с надежными тормозами, телескопической вилкой и задней рычажной подвеской на пружинно-гидравлических амортизаторах обеспечивают мотоциклу плавность хода на различных дорогах, а также длительную эксплуатацию без ремонта.

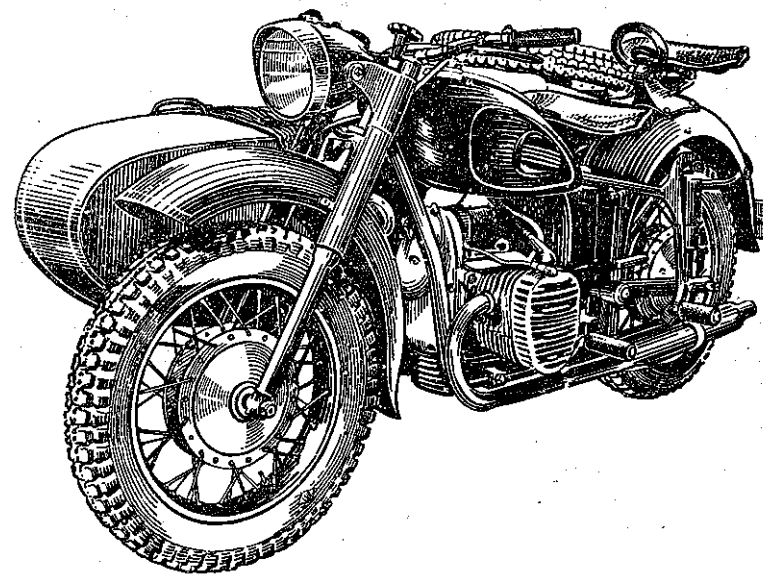


Рис. 1. Мотоцикл К-750М

Без особой необходимости не следует разбирать мотоцикл и его агрегаты: лишние разборки и сборки могут нарушить правильное взаимодействие деталей, вызвать преждевременный износ их и даже поломки.

Техническое обслуживание мотоцикла должно производиться систематически, а ремонты — по мере необходимости.

ТЕХНИЧЕСКАЯ ХАРАКТЕРИСТИКА

ОБЩИЕ ДАННЫЕ

База мотоцикла, мм	1450
Дорожный просвет, мм:	
под глушителями при ходовом весе (включая вес водителя и двух пассажиров) не менее	120
в разгруженном состоянии	155
Габаритные размеры мотоцикла с коляской, мм:	
длина	2400
ширина	1650
высота	1040
Высота седла, мм	820
Вес мотоцикла (сухой), кг:	
без коляски	210
с коляской	318
Максимальная грузоподъемность мотоцикла с коляской (включая вес водителя и двух пассажиров), кг	300
Максимальная скорость мотоцикла с коляской на горизонтальном участке асфальтированной дороги, км/час, не менее	90
Расход топлива на 100 км пути при движении мотоцикла с коляской по ровной асфальтированной дороге со скоростью 50—60 км/час, л	6
Запас хода по топливу, км, не менее	300
Расход масла на 100 км, л, не более	0,25

ДВИГАТЕЛЬ

Тип	дорожный, четырехтактный, карбюраторный, с нижним расположением клапанов
Количество цилиндров	2
Расположение цилиндров	горизонтальное
Диаметр цилиндра, мм	78
Ход поршня, мм	78
Рабочий объем цилиндров, см ³	746
Степень сжатия	6,0 ^{+0,1} _{-0,3}
Гарантированная мощность при 4600—4900 об/мин, л. с., не менее	26
Охлаждение	воздушное
Система смазки	комбинированная (под давлением и разбрызгиванием)
Емкость масляного резервуара, л	2

СИСТЕМА ПИТАНИЯ

Емкость топливного бака, л	21
Количество карбюраторов	2
Тип карбюратора	К-302

Топливо	бензин с октановым числом 66; 72; 76
Топливный фильтр	в отстойнике бензобака (сетчатый)
Воздухоочиститель	с двухступенчатой очисткой — инерционно-масляной и контактно-масляной или с бумажным фильтрующим элементом

ЭЛЕКТРООБОРУДОВАНИЕ

Система зажигания	батарейная, 6 в
Катушка зажигания	Б2-Б или Б201А
Распределитель	ПМ-05 или ПМ-302
Свечи	А8У
Управление моментом зажигания	манеткой на руле или автоматом опережения зажигания
Аккумуляторная батарея	З-МТ-12
Генератор	Г414, 6 в, 65 вт
Реле-регулятор	РР-302
Сигнал	С-37
Фара	ФГ116

Прочие приборы: задний фонарь мотоцикла и коляски, выключатель сигнала торможения, габаритный фонарь коляски, кнопка сигнала, переключатель дальнего и ближнего света.

ТРАНСМИССИЯ

Сцепление	сухое, двухдисковое; ведомые диски с накладками из фрикционного материала с обеих сторон
Коробка передач	двухходовая, четырехступенчатая
Переключение передач	ножная педаль и вспомогательный рычаг ручного переключения передач
Количество масла в коробке передач, л	0,8
Передаточные числа в коробке передач:	
на первой передаче	3,6
» второй »	2,28
» третьей »	1,7
» четвертой »	1,3
Передача на заднее колесо	карданным валом
Передаточное число главной передачи	4,62
Количество масла в главной передаче, л	0,11
Общие передаточные числа:	
на первой передаче	16,65
» второй »	10,56
» третьей »	7,85
» четвертой »	6,0

ХОДОВАЯ ЧАСТЬ

Рама	трубчатая сварная
Подвеска заднего колеса	рычажная на пружинно-гидравлических амортизаторах двустороннего действия
Передняя вилка	телескопическая, с гидравлическими амортизаторами двустороннего действия
Колеса	взаимозаменяемые, легко-съемные, с литыми корпусами консольного типа, регулируемые коническими роликоподшипниками и лабиринтовым уплотнением
Размер шин, дюйм	3,75—19
Давление в шинах, атм:	
переднего колеса и колеса коляски (независимо от нагрузки)	1,5 + 0,1
колеса заднего при нагрузке:	
а) не больше, чем водитель + 1 пассажир	2,0 + 0,1
б) больше, чем водитель + 1 пассажир	2,6 + 0,1
Коляска	одноместная, кузов пассажирского типа, поддресоренный резиновыми рессорами; колесо на рычажной подвеске с пружинно-гидравлическим амортизатором двустороннего действия

ОРГАНЫ УПРАВЛЕНИЯ МОТОЦИКЛОМ И ПРИБОРЫ

К органам управления мотоциклом относятся: руль, приводы управления и тормоза.

Расположение органов управления приведено на рис. 2. На руле справа расположена вращающаяся *рукоятка 11*, управляющая подъемом дросселей карбюраторов. При повороте рукоятки «на себя» дроссели поднимаются, количество горючей смеси, поступающей в цилиндры, увеличивается, вследствие чего увеличиваются обороты коленчатого вала двигателя.

При повороте рукоятки «от себя» дроссели опускаются, количество горючей смеси, поступающей в цилиндры, уменьшается и снижаются обороты коленчатого вала двигателя. Ход дросселей нового, необкатанного двигателя ограничивается упорами. Не следует силой преодолевать сопротивление упоров, так как это может вызвать обрыв троса.

Рычаг ручного тормоза 12. Нажатием на рычаг приводится в действие тормоз переднего колеса. Пользоваться ручным тормозом рекомендуется совместно с ножным.

На руле слева расположены:

Манетка опережения зажигания 3. При повороте рычага манетки «на себя» подвижная площадка прерывателя поворачивается в сторону вращения кулачка. Это положение соответствует моменту позднего зажигания. При повороте рычага манетки «от себя» подвижная площадка прерывателя поворачивается в сто-

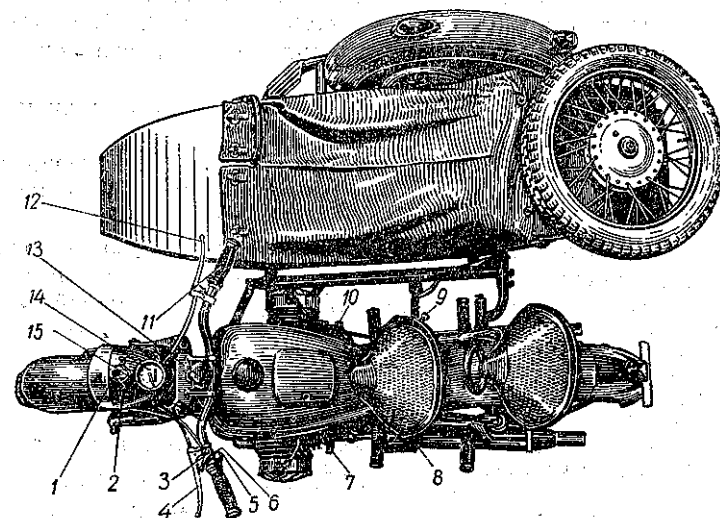


Рис. 2. Органы управления:

1 — центральный переключатель; 2 — контрольная лампа; 3 — манетка опережения зажигания; 4 — рычаг управления сцеплением; 5 — кнопка сигнала; 6 — рычажок переключателя дальнего и ближнего света; 7 — педаль ножного переключения передач; 8 — рычаг пускового механизма; 9 — рычаг ручного переключения передач; 10 — педаль ножного тормоза; 11 — рукоятка управления дросселями; 12 — рычаг ручного тормоза; 13 — амортизатор руля; 14 — спидометр; 15 — руль

рону, обратную направлению вращения кулачка. В этом случае угол опережения зажигания увеличивается.

Положение манетки должно соответствовать режиму работы двигателя. Во время запуска, при малых оборотах, а также при перегрузке двигателя рычажок манетки следует ставить в положение позднего зажигания. При увеличении числа оборотов угол опережения зажигания необходимо увеличивать.

Рычаг управления сцеплением 4. При нажатии на рычаг диски сцепления разобщаются и коленчатый вал двигателя отсоединяется от первичного вала коробки передач. При возвращении рычага в первоначальное положение сцепление включается. Сцеплением пользуются при переключении передач, трогании с места и при торможении.

Кнопка сигнала 5. Кнопка установлена на корпусе манетки опережения зажигания.

Рычаг переключателя дальнего и ближнего света 6. При его перемещении из одного крайнего положения в другое включается дальний свет большой лампы фары или ближний свет малой лампы фары (центральный переключатель при этом должен быть повернут влево).

Для управления зажиганием и электрооборудованием в фару вмонтирован **центральный переключатель 1.** При повороте ключа достигаются такие положения центрального переключателя:

1. Ключ вынут, центральный переключатель в среднем положении — все приборы выключены;

2. Ключ вставлен до отказа, центральный переключатель в среднем положении, горит контрольная лампа 2 — включены зажигание, звуковой сигнал и стоп-сигнал;

3. Ключ вставлен до отказа и повернут вправо — включены зажигание, звуковой сигнал и стоп-сигнал; горят: лампа заднего фонаря мотоцикла, лампы заднего и переднего фонарей коляски, лампа освещения спидометра и нить дальнего света большой лампы фары (езда ночью по неосвещенным дорогам).

Примечания:

1. При неработающем двигателе горит также контрольная лампа в корпусе фары, которая с началом работы двигателя гаснет.
2. При повороте рукоятки переключателя света на манетке руля «на себя» вместо нити дальнего света большой лампы фары включается нить ближнего света большой лампы фары (встречный свет при движении ночью).

4. Ключ вставлен до отказа и повернут влево — включены зажигание, звуковой сигнал и стоп-сигнал; горят: лампа заднего фонаря мотоцикла, лампа переднего и заднего фонарей коляски, лампа освещения спидометра в фаре и нить ближнего света большой лампы фары (езда по плохо освещенным дорогам); переключатель на манетке руля при этом выключен;

5. Ключ вынут, центральный переключатель в фаре повернут вправо, переключатель на манетке руля повернут «на себя». При этом зажигание, звуковой сигнал и стоп-сигнал отключены. Горят: лампа заднего фонаря мотоцикла, лампы переднего и заднего фонарей коляски и малая лампа фары (стояночный свет ночью).

В фару за центральным переключателем вмонтирован **спидометр 14.** Он имеет счетчик общего километража пробега и указатель скорости. Циферблат спидометра освещается лампой фары.

В стержень рулевой колонки вмонтирован **амортизатор руля 13,** который предназначен для уменьшения поперечных колебаний колеса и облегчения управления мотоциклом. При движении

с большой скоростью или по плохим дорогам барашек амортизатора следует затягивать, а при замедленном движении отпускать.

Рычаг пускового механизма 8 расположен с левой стороны мотоцикла и служит для запуска двигателя.

Педаль ножного переключения передач 7 находится с левой стороны коробки передач и имеет две опорные площадки. На одну ставится носок ноги водителя, на другую — пятка. При нажатии педали носком передачи переключаются с высших на низшие, при нажатии пяткой — с низших на высшие

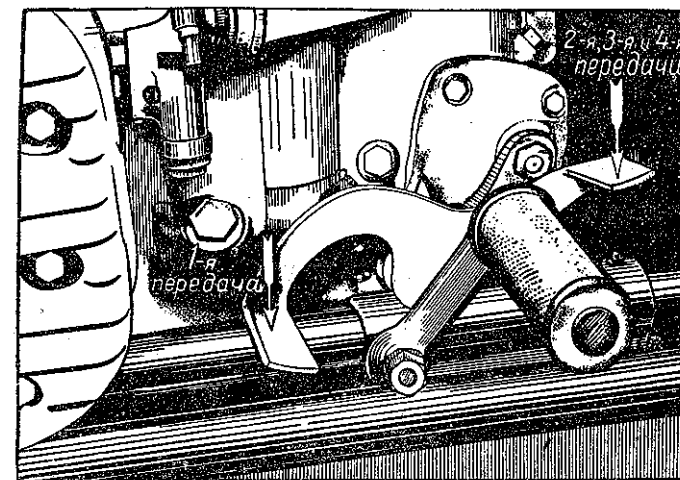


Рис. 3. Включение передач

(см. рис. 3). После каждого нажатия педаль автоматически возвращается в исходное положение.

Для установки в нейтральное положение следует пользоваться **ручным рычагом переключения передач 9.** Рычаг расположен с правой стороны коробки передач.

Педаль ножного тормоза 10 находится с правой стороны рамы мотоцикла. При нажатии на педаль тормозится заднее колесо, при возвращении педали в первоначальное положение торможение прекращается.

При торможении верхнее плечо педали натягивает пружину, которая перемещает шток, замыкающий контакты. При этом загораются лампы задних фонарей мотоцикла и коляски.

При возвращении педали в первоначальное положение контакты размыкаются и лампы гаснут.

УКАЗАНИЯ ПО ЭКСПЛУАТАЦИИ

ПОДГОТОВКА К ВЫЕЗДУ

Тщательная проверка мотоцикла перед выездом является залогом безотказной работы и предотвращает неполадки в пути. Перед выездом необходимо произвести наружный осмотр мотоцикла, проверить надежность крепления всех болтов и соединений, действие тормозов, уровень бензина в баке. Особое внимание следует обратить на крепление гаек колес, двигателя, коляски, седла и руля, своевременно убрать люфт в подшипниках рулевой колонки.

При заправке бака необходимо соблюдать чистоту, так как грязь, нитки, ворсинки, попавшие с бензином в бак, могут засорить проходные отверстия бензокраника. Чтобы избежать этого, бензин следует заливать через имеющийся в баке фильтр или через воронку с сеткой.

При сильном дожде или снегопаде заправку мотоцикла нужно производить в защищенном от осадков месте, чтобы вода не проникла в бензобак.

Подготавливая мотоцикл к выезду, необходимо проверить уровень масла в картере двигателя. Уровень проверяется щупом, вмонтированным в пробку заливного отверстия и имеющим две контрольные метки: верхнюю, показывающую полную заправку, и нижнюю, отмечающую наименьший допустимый уровень.

При проверке уровня масла пробку следует не заворачивать, а вставлять в отверстие до упора в резьбу.

Давление в шинах проверяют по манометру и в случае необходимости подкачивают.

Закончив осмотр и заправку мотоцикла, приступают к запуску двигателя.

ЗАПУСК ДВИГАТЕЛЯ

Чтобы запустить двигатель, необходимо:

1) проверить, установлен ли рычаг ручного переключения передач в нейтральное положение;

2) открыть бензокраник (рис. 4), поставив его рукоятку в положение *O* — «открыто». Буквы на кранике обозначают: *З* — кран закрыт; *O* — кран открыт; *P* — кран открыт на расходование резерва;

3) при холодном двигателе манетку опережения зажигания установить на позднее зажигание (рычажок манетки повернуть «на себя»); рукоятку управления дросселями немного повернуть «на себя», нажать на утопители, переполнить поплавковые камеры карбюраторов и, закрыв заслонку возду-

хоочистителя, несколько раз нажать на рычаг пускового механизма для того, чтобы горючая смесь попала в цилиндры двигателя;

4) при прогревом двигателя манетку опережения зажигания и рукоятку управления дросселями установить таким же образом,

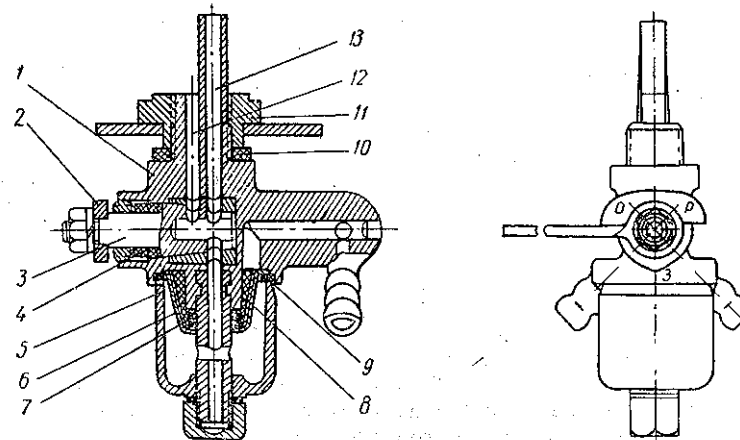


Рис. 4. Бензокраник:

1 — корпус; 2 — рукоятка; 3 — золотник; 4 — уплотнительные прокладки золотника; 5 — отстойник; 6 — стаканчик фильтра; 7 — пружина фильтра; 8 — сетка фильтра; 9 — уплотнительная прокладка отстойника; 10 — уплотнительная прокладка корпуса бензокраника; 11 — футорка; 12 — бензопроводная трубка резервного горючего; 13 — бензопроводная трубка основного горючего

как указано в пункте 3; поплавковые камеры карбюраторов переполнять не следует; заслонку воздухоочистителя не закрывать и смесь не подсасывать;

в) вставить ключ зажигания до упора, при этом загорается красная контрольная лампочка;

б) резко, но без удара нажать ногой на рычаг пускового механизма. После заводки повернуть манетку опережения зажигания в среднее положение и прогреть двигатель на средних оборотах. К моменту окончания прогрева воздушную заслонку необходимо открыть. Прогрев холодного двигателя обязателен, так как при застывшем масле трущиеся поверхности работают с недостаточной смазкой и это способствует увеличению их износа.

ПРАВИЛА ВОЖДЕНИЯ

При трогании с места необходимо уменьшить обороты двигателя, выжать до упора рычаг сцепления и включить первую передачу, нажав носком ноги на переднюю опору педали пере-

ключения передач. Поворачивая рукоятку управления дросселями «на себя», надо увеличить обороты двигателя и одновременно плавно опустить рычаг сцепления: мотоцикл медленно тронется с места. Не следует резко отпускать рычаг сцепления, так как трансмиссия мотоцикла при этом перегружается и двигатель глохнет. Нельзя допускать, чтобы при выключенном сцеплении двигатель развивал большое число оборотов. Число оборотов должно быть таким, чтобы двигатель не заглох при включении сцепления.

Когда скорость мотоцикла на первой передаче достигает 10—15 км/час, следует перейти на вторую передачу. Для этого, выжав сцепление и одновременно уменьшив число оборотов двигателя, необходимо нажать пяткой левой ноги на заднюю опору рычага переключения передач, плавно отпустить рычаг сцепления, одновременно увеличив число оборотов. При скорости 20—30 км/час включить третью передачу, а достигнув скорости 35—40 км/час, — четвертую. После этого скорость следует регулировать положением дросселей карбюраторов.

Езда на третьей и четвертой передачах со скоростями ниже рекомендуемых недопустима, так как при малых числах оборотов двигатель работает с перегрузкой, неравномерно, рывками. Не следует ездить длительное время на первой и второй передачах, когда этого не требуют дорожные условия, так как двигатель развивает большое число оборотов, перегревается и быстро изнашивается. Кроме того, при движении на низших передачах происходит значительный перерасход горючего. Трогаться с места следует только на первой передаче.

При торможении необходимо выключать сцепление и плавно нажимать на тормоз.

Тормозить следует осторожно, так как резкое торможение может привести к аварии. Особенно опасно резкое торможение на скользких дорогах.

Увеличивая число оборотов двигателя, необходимо соответственно увеличить угол опережения зажигания, так как слишком поздний момент зажигания, кроме потери мощности, вызывает еще и перегрев двигателя. Следует помнить, что и при слишком большом угле опережения зажигания мощность двигателя снижается. Кроме того, если опережение зажигания слишком велико, то при увеличении нагрузки или при резком открытии дросселя в двигателе появляются звонкий металлический стук пальцев. В этом случае необходимо уменьшить угол опережения зажигания. Таким образом, правильно выбранный угол опережения зажигания в значительной степени облегчает условия работы двигателя.

При движении на подъем водитель должен рассчитать свои действия так, чтобы избежать вынужденной остановки. Если подъем пологий и длинный, то перед его началом нужно разог-

нать мотоцикл для того, чтобы пройти весь подъем или его значительную часть на высшей передаче. При разгоне крайне важно обращать внимание на состояние дороги. При перегрузке двигателя нужно уменьшить угол опережения зажигания и перейти на низшую передачу.

Если на подъеме произойдет вынужденная остановка, то, придерживая мотоцикл ручным тормозом, следует запустить двигатель, включить первую передачу и, увеличивая обороты двигателя, трогаться с места, отпуская одновременно тормоз и рычаг сцепления.

Короткие участки сухого рыхлого песка рекомендуется проходить на второй или первой передаче с возможно большей скоростью, стараясь сохранить постоянное число оборотов двигателя.

При преодолении участков с густой липкой грязью необходимо двигаться так же, как и по рыхлому песку. Если под щитки набилась грязь, затрудняющая вращение колес, то нужно выбрать наиболее сухой участок дороги, остановить мотоцикл и удалить грязь при помощи лопатки для монтажа шин или палки.

Неглубокие рытвины и выбоины надо переезжать на малой скорости и тормозить заблаговременно, а не в момент переезда. Глубокие канавы следует переезжать наискось с небольшой скоростью на первой передаче. При переезде заболоченных участков, залитых водой глубиной выше уровня трубки сапуна, остановка мотоцикла и запуск двигателя категорически воспрещается, во избежание засасывания внутрь двигателя воды и грязи.

Приближаясь к какому-либо препятствию, необходимо замедлить ход, включить вторую или первую передачу и не переключать до тех пор, пока препятствие не будет преодолено. Затем дать небольшой разгон и перейти на третью или четвертую передачу.

В условиях плохой видимости (ночью, в тумане и т. п.) нужно соблюдать осторожность, помня, что полный тормозной путь зависит от скорости движения, состояния тормозов и дороги. Поэтому скорость надо ограничивать в зависимости от видимости.

Останавливаясь в пути, следует поставить мотоцикл на обочину дороги, закрыть бензокраник и вынуть из замка ключ зажигания.

По возвращении в гараж необходимо произвести профилактический осмотр и тщательную чистку машины. Особенно важно следить за тем, чтобы не было утечки масла из соединений и электролита из аккумуляторной батареи.

ОБКАТКА НОВОГО МОТОЦИКЛА

Правильная обкатка нового мотоцикла повышает продолжительность его службы.

Обкатка мотоцикла подразделяется на два периода: пробег до 1000 км и пробег от 1000 до 2500 км.

На карбюраторах установлены ограничители скорости мотоцикла. После первой тысячи километров пробега они должны быть укорочены, а после 2000 км — удалены совсем. Однако нельзя целиком полагаться на ограничители и полностью открывать дроссельные золотники.

После первых 2500 км пробега не рекомендуется сразу переходить на постоянную езду с максимальным числом оборотов двигателя.

На приработанной машине (с коляской) нельзя превышать следующие максимальные скорости: на первой передаче — 20, на второй — 45, на третьей — 65, на четвертой — 90 км/час.

Движение мотоцикла на указанных предельных скоростях длительное время не рекомендуется из-за возможного перегрева двигателя. Рекомендуемая эксплуатационная скорость для приработанного двигателя — 55—65 км/час.

В период обкатки не следует перегружать машину ездой по тяжелым дорогам. Во избежание перегрева двигателя не рекомендуются длительные безостановочные поездки. Чтобы не допускать прорыва газов в атмосферу, необходимо периодически подтягивать болты головок двигателя.

Допустимые скорости обкатки (км/час)

Передачи	Пробег, км	
	до 1000	от 1000 до 2500
1-я	10	15
2-я	20	35
3-я	35	50
4-я	50	60

Особое внимание должно быть уделено смазке двигателя. После первых 500 км пробега отработанное масло нужно слить, картер промыть и в двигатель залить свежее масло до необходимого уровня. Ту же операцию следует проделать после 1000 км пробега. В конце обкатки (2500 км пробега) необходимо сменить масло в двигателе, коробке передач и в главной передаче.

Порядок смены масла в двигателе. Отвернуть пробку слив-

ного отверстия поддона картера и слить отработанное масло. Завернуть пробку, залить свежее масло до нижней метки щупа и запустить двигатель на 1—2 мин. Вновь отвернуть пробку, слить масло, плотно завернуть ее и залить свежее масло до уровня верхней метки щупа. Сливать отработанное масло только из прогретого двигателя.

Сорта применяемых масел указаны в разделе «Техническое обслуживание мотоцикла».

УКАЗАНИЯ ПО УХОДУ И РЕГУЛИРОВКЕ

ДВИГАТЕЛЬ

Двигатель (рис. 5) по конструктивным особенностям и техническим показателям относится к разряду форсированных мотоциклетных двигателей дорожного типа.

Горизонтальное расположение цилиндров обеспечивает хорошее охлаждение и равномерность работы двигателя. Каждый цилиндр имеет свой отдельный карбюратор. Это улучшает запуск и повышает мощность двигателя.

Система смазки двигателя — комбинированная (под давлением и разбрызгиванием). Общая схема смазки приведена на рис. 6.

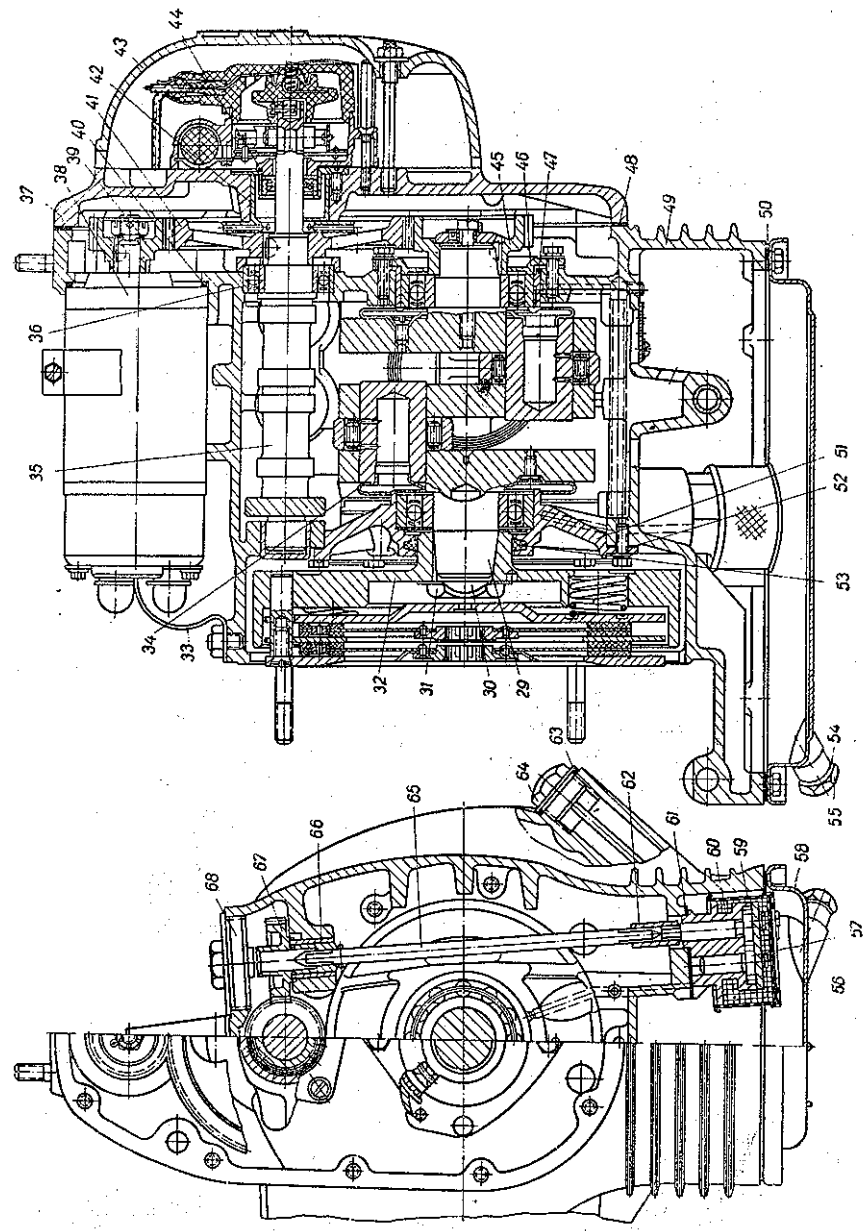
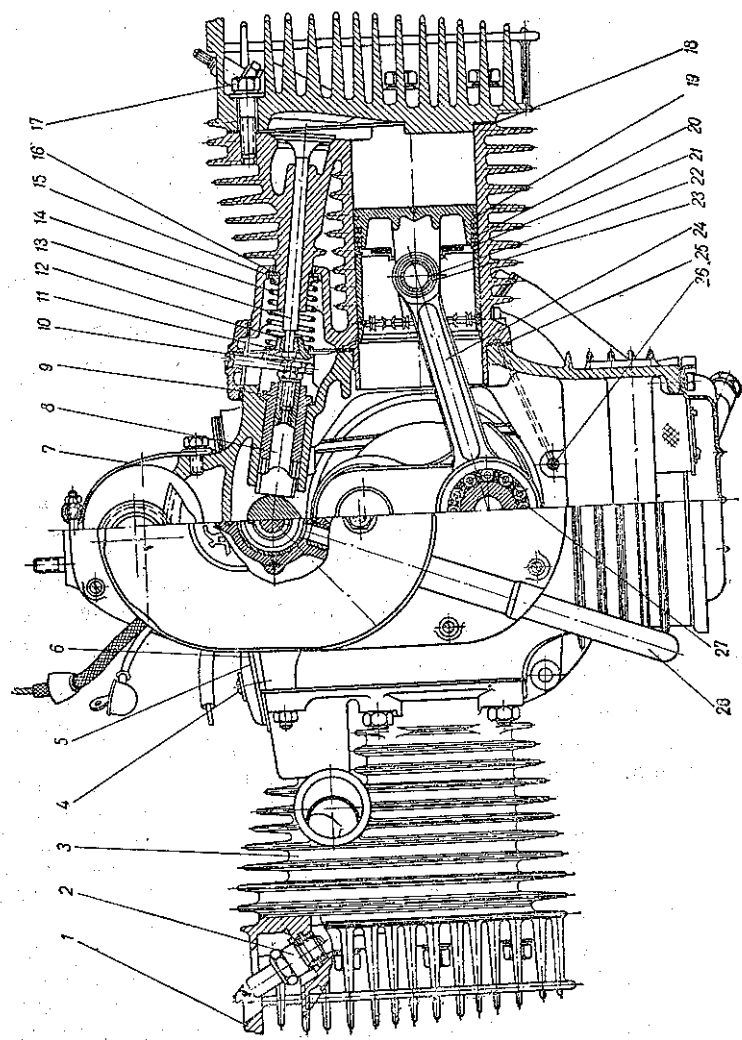
Основным масляным резервуаром является нижняя часть картера двигателя, закрытая стальным штампованным поддоном.

Масло засасывается из поддона через сетчатый фильтр 4 шестеренчатым насосом, приводящимся в действие от распределительного вала при помощи пары шестерен со спиральными зубьями. Масляный насос имеет только нагнетающую ступень, состоящую из пары шестерен, которые установлены в его корпусе; шестерни нагнетают масло в главную магистраль 37. Из магистрали масло подается: по каналам 24 и 35 и двум маслоуловителям 8, из которых поступает в пальцы кривошипа и смазывает шатунные подшипники, по каналу 17 к левому цилиндру и через трубку 32 к шестерням распределения и шестерне генератора. Излишнее масло выливается из маслоуловителей и шатунных подшипников и разбрызгивается по всему картеру.

Интенсивное разбрызгивание масла и высокая температура способствуют образованию в картере густого масляного тумана, которым смазываются рабочие поверхности цилиндров, поршневые пальцы, втулки малых головок шатунов, кулачки, коренные шарикоподшипники, направляющие толкателей и клапанов. Для обеспечения более надежной смазки заднего подшипника распределительного вала в картере имеется специальный карман 9, в котором осаждается часть разбрызгиваемого масла. Из кар-

Рис. 5. Двигатель:

1 — головка цилиндра; 2 — запальная свеча; 3 — цилиндр; 4 — винт крышки; 5 — крышка клапанной коробки; 6 — прокладка клапанной коробки; 7 — комут генератора; 8 — толкатель; 9 — направляющая толкателя; 10 — болт регулировки толкателя с контрольной гайкой; 11 — нижняя тарелка клапана; 12 — сухарь клапанной пружины; 13 — клапан; 14 — пружина клапана; 15 — верхняя тарелка клапанной пружины; 16 — уплотнительная прокладка клапанной пружины; 17 — болт крепления готовки цилиндра; 18 — проклад. ка головки цилиндра; 19 — поршень; 20 — компрессионное кольцо поршня; 21 — масляное кольцо поршня; 22 — палец поршня; 23 — втулка малой головки шатуна; 24 — шатун; 25 — прокладка цилиндра; 26 — трубка масляной магистрали; 27 — подшипник ниж. ней головки шатуна; 28 — вентиляционная трубка сапуна; 29 — коленчатый вал; 30 — замочная шайба; 31 — болт крепления махов. ка; 32 — маховик; 33 — упор генератора; 34 — маслоуловитель; 35 — распределительный вал; 36 — подшипник распределит. вала; 37 — крышка распределит. вала; 38 — прокладка коробки; 39 — шестерня генератора; 40 — уплотнительная прокладка генератора; 41 — шестерня распределительного вала; 42 — сапун; 43 — перед. ня крышка картера; 44 — сальник распределит. вала; 45 — шестерня коленчатого вала; 46 — крышка корпу. са подшипника; 47 — корпус подшипника; 48 — уплотнительная проклад. ка; 49 — картер; 50 — уплотнительная проклад. ка поддона; 51 — корпус заднего подшипника ко. ленчатого вала; 52 — ул. плотнительная проклад. ка; 53 — сальник; 54 — уплотнительная шайба; 55 — пробка сливного от. верстия; 56 — крышка корпуса масляного насо. са; 57 — шестерня мас. ляного насоса; 58 — под. лон; 59 — фильтр мас. ляного насоса; 60 — корпус масляного насоса; 61 — прокладка корпуса мас. ляного насоса; 62 — сое. дительная муфта; 63 — уплотнительная проклад. ка; 64 — пробка залив. ного отверстия со шу. пом; 65 — соединитель. ная шпанга; 66 — втулка шестерни привода мас. ляного насоса; 67 — шес. терня привода масляно. го насоса; 68 — пробка шестерни



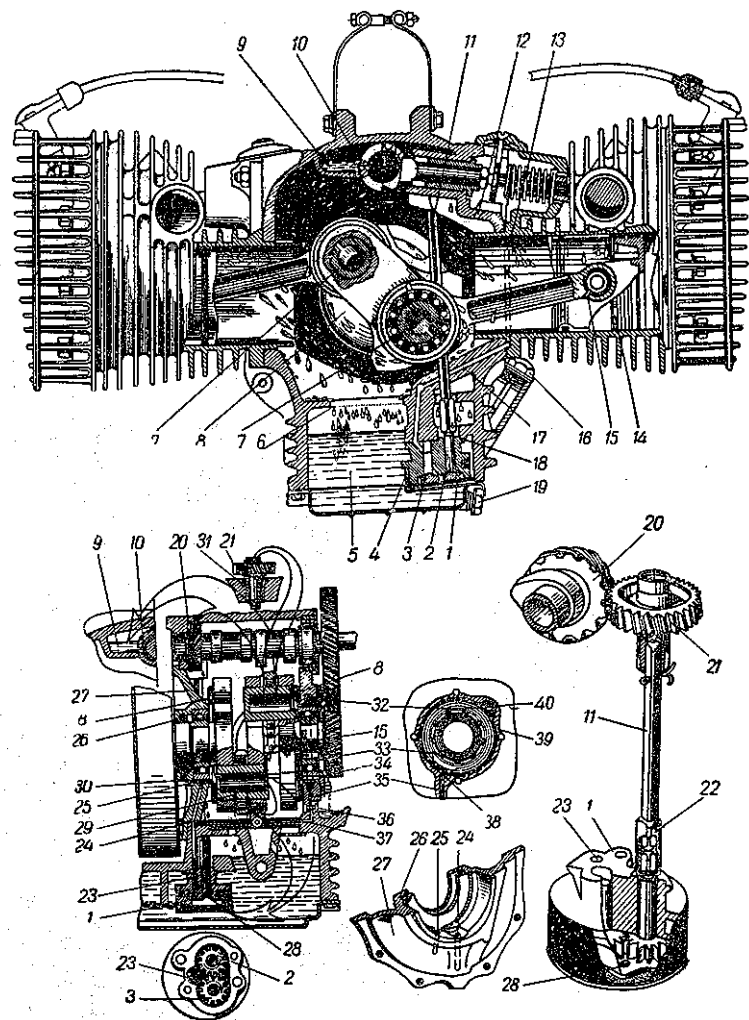


Рис. 6. Схема смазки двигателя:

1 — корпус масляного насоса; 2 — ведущая шестерня; 3 — ведомая шестерня; 4 — фильтр масляного насоса; 5 — масляный резервуар; 6 — фильтр масляного стока; 7 — пальцы кривошипа; 8 — маслоуловитель; 9 — масляный карман; 10 — маслопроводный канал; 11 — соединительная штанга; 12 — сверление в клапанной коробке; 13 — отверстие в левом цилиндре; 14 — поршневое маслоотъемное кольцо; 15 — отверстия для смазки поршневого пальца; 16 — пробка наливного отверстия; 17 — маслопроводный канал цилиндра; 18 — прокладка корпуса масляного насоса; 19 — пробка сливного отверстия; 20 — ведущая шестерня; 21 — шестерня привода масляного насоса; 22 — соединительная муфта ведущей шестерни; 23 — выходное отверстие масляного насоса; 24 — масляный канал к заднему подшипнику; 25 — маслясточный канал; 26 — сальник кривошипа; 27 — задний корпус подшипника; 28 — входное отверстие масляного насоса; 29 — радиальные отверстия в пальце кривошипа; 30 — задний опорный шарикоподшипник; 31 — углубление для смазки шестерни привода масляного насоса; 32 — маслопроводная трубка; 33 — передний опорный шариковый подшипник; 34 — радиусное углубление в корпусе подшипника; 35 — канал переднего подшипника; 36 — сливное отверстие; 37 — главная магистраль; 38 — смазочные отверстия в корпусе подшипника; 39 — кольцевая канавка; 40 — углубление для ввода масла

мана масло по каналу 10 поступает самотеком к подшипнику. Аналогично смазывается подшипник шестерни привода маслонасоса.

Разбрызгиваемое масло попадает на верхнюю стенку левого (по ходу машины) цилиндра в недостаточном количестве, так как это место оказывается недоступным для масляных капель, которые срываются с коленчатого вала. Масляный туман не обеспечивает необходимой смазки. Поэтому к левому цилиндру подведен канал 17, через который масло подается к кольцевой канавке на фланце цилиндра и оттуда через три отверстия 13 к верхней стенке левого цилиндра.

Чтобы избежать выбивания масла через сальники и прокладки в момент схождения поршней в обоих цилиндрах, предотвратить излишнюю потерю мощности на сжатие воздуха в картере и удалить отработанные газы, пробивающиеся через поршневые кольца из камер сгорания в полость картера, на конце распределительного вала смонтирован золотниковый сапун 42 (см. рис. 5).

При схождении поршней отверстие в сапуне совпадает с отверстием вентиляционной трубки 28, и благодаря этому картер сообщается с атмосферой. При расхождении поршней сапун прекращает сообщение картера с атмосферой, в последнем создается разрежение, и масляный туман отсасывается из коробки распределительных шестерен в картер.

Сетка фильтра 6 (см. рис. 6), установленного в нижней части картера, препятствует взбалтыванию масла во время езды и образованию пены.

На смазку надо обращать самое серьезное внимание, так как даже кратковременное отсутствие или недостаток ее может привести к аварии. Признаками недостатка смазки являются чрезмерное перегревание цилиндров и головок, падение мощности и появление стуков в двигателе.

Система питания. Двигатель питается от двух карбюраторов, установленных на цилиндрах. Горючее подводится к карбюраторам из топливного бака через краник и топливопроводные трубки.

Оба карбюратора имеют общий воздухоочиститель (рис. 7), смонтированный в картер коробки передач, и спаренное управление дроссельными золотниками. Воздухоочиститель снабжен воздушной заслонкой, облегчающей запуск и прогрев двигателя в холодную погоду.

Одной из главных причин износа цилиндров, поршней и поршневых колец, а также всех остальных трущихся деталей двигателя являются пыль и песок, попадающие внутрь двигателя через карбюраторы.

От исправного состояния воздухоочистителя во многом зависит длительность работы двигателя.

Очистка воздуха происходит следующим образом: попадая под крышку фильтра, воздух под действием отражателя, укрепленного на крышке, отбрасывается на зеркало масляной ванны и, резко меняя направление, поступает в горловину воздухофильтра, заполненную капроновой набивкой.

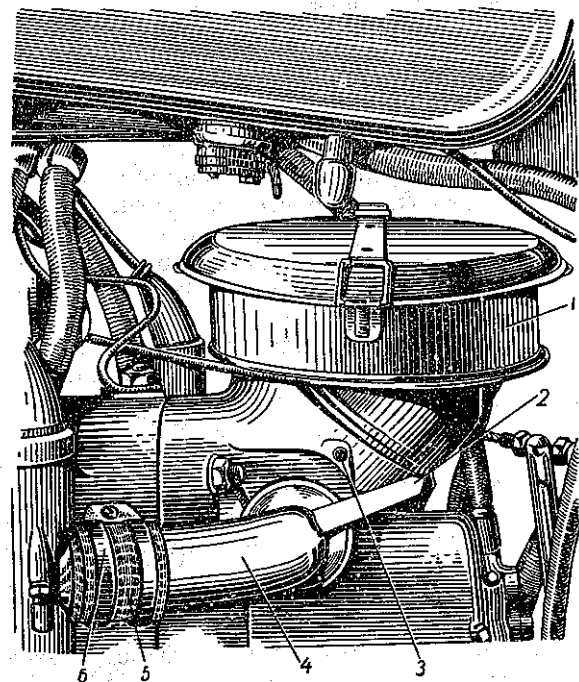


Рис. 7. Воздухофильтр:

1 — воздушный фильтр; 2 — воздушная заслонка; 3 — стопорный винт крепления воздушного фильтра; 4 — всасывающая трубка левого карбюратора; 5 — резиновая уплотнительная манжета; 6 — стяжной хомут уплотнительной манжеты

Крупные частицы пыли, поступающие вместе с воздухом, ударяясь о масляную поверхность, оседают на дно масляной ванны. Мелкие частицы, уносимые воздушным потоком, задерживаются в горловине промасленных пакетов набивки. Из горловины воздухофильтра очищенный воздух по воздухопроводам поступает в карбюраторы.

В корпусе воздухофильтра установлен диск, который служит маслоуспокоителем.

Уход за системой питания. При эксплуатации мотоцикла следует проверять наличие масла в масляной ванне воздухофильтра и степень его загрязнения. Рекомендуется следующая перио-

дичность промывки воздухофильтра и смены масла: в особо пыльных условиях промывку воздухофильтра и смену масла производить через каждые 500 км пробега, а в нормальных условиях — через 1000 км летом и через 2000 км зимой.

Примечания:

1. Заправка воздухофильтра производится тем же маслом, которым заправляется двигатель (разрешается заправлять воздухофильтр предварительно профильтрованным отработанным маслом той же марки).

2. Если мотоцикл получен с завода-изготовителя, то необходимо проверить только наличие масла в воздухофильтре.

При каждой смене масла в воздухофильтре необходимо:

1) снять воздухофильтр с картера коробки передач, предварительно отвернув винты;

2) снять верхнюю крышку воздухофильтра;

3) слить загрязненное масло;

4) очистить от грязи корпус воздухофильтра; промыть воздухофильтр и пакеты в керосине или бензине по окончании промывки пакет смочить маслом и затем дать стечь излишку масла;

5) залить масло в масляную ванну до кольцевой выдавки (200 см³). При заливке масла верхняя кромка ванны воздухофильтра должна быть горизонтальной;

6) после заправки поставить верхнюю крышку воздухофильтра на место, закрепить замком, а затем установить воздухофильтр в горловину картера коробки передач и укрепить его стопорными винтами.

Для того чтобы облегчить запуск двигателя с контактно-масляным воздухофильтром, устанавливается воздушная заслонка в воздухопроводах карбюраторов.

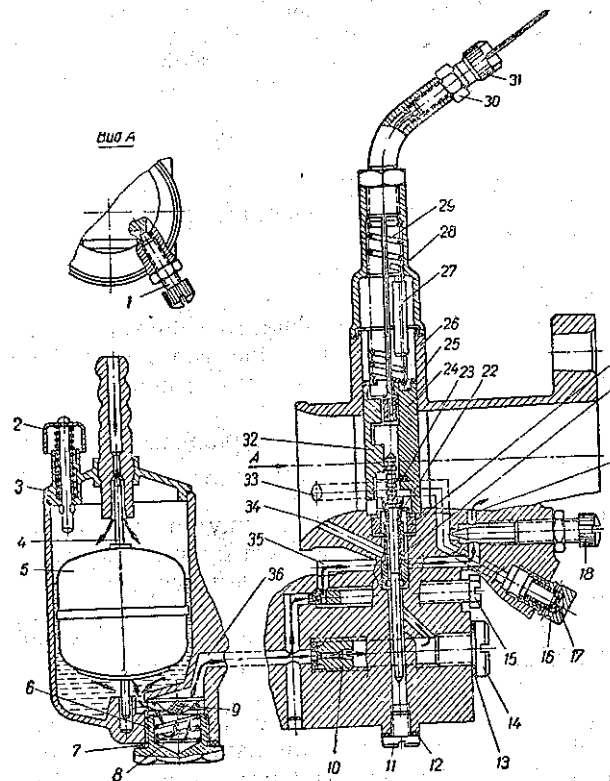
При полностью открытой заслонке 2 (рис. 7) рукоятка находится в крайнем заднем положении, при закрытой заслонке — в крайнем переднем положении (рукоятка вверх). Заслонкой следует пользоваться только при запуске холодного двигателя. Для предохранения топливной системы от загрязнения, помимо мер, указанных на странице 10, в бензокранике имеется сетчатый фильтр 8 и отстойник 5 (рис. 4), а также топливный фильтр 9 (рис. 8) с металлической сеткой.

Рекомендуется через каждые 4000 км пробега удалять из отстойника скопившуюся грязь, промывать и прочищать топливные фильтры бензокраника, продувать жиклеры и каналы карбюраторов, промывать поплавковые камеры.

При недостаточной подаче топлива резко падает мощность двигателя, появляются вспышки в карбюраторе, число оборотов двигателя не соответствует обычному положению

рукоятки управления дросселями. В этом случае прежде всего нужно проверить, не засорены ли отверстия в пробке топливного бака, сообщающего его с атмосферой. Затем, закрыв бензокраник, необходимо отвернуть отстойник, прочистить и промыть его и находящийся в нем фильтр. Собрав отстойник, следует открыть кран и продуть его воздухом.

Рис. 8. Карбюратор:



1 — упорный винт дросселя; 2 — утолитель; 3 — крышка поплавковой камеры; 4 — игла поплавка; 5 — поплавок; 6 — пробка фильтра; 7 — прокладка; 8 — пружина топливного фильтра; 9 — топливный фильтр; 10 — главный жиклер; 11 — пробка; 12 — прокладка; 13 — прокладка; 14 — пробка; 15 — жиклер малых оборотов; 16 — корпус воздухофильтра; 17 — сетка воздухофильтра; 18 — винт для регулировки качества смеси на малых оборотах; 19 — распыляющее отверстие жиклера малых оборотов; 20 — распылитель; 21 — насадок; 22 — регулировочная игла; 23 — замок иглы дросселя; 24 — корпус дросселя; 25 — распорная пружина дросселя; 26 — корпус карбюратора; 27 — ограничитель хода дросселя; 28 — крышка карбюратора; 29 — пружина; 30 — контргайка упора; 31 — штуцер; 32 — щека дросселя; 33 — воздушный канал жиклера малых оборотов; 34 — воздушный канал распылителя; 35 — канал подвода топлива к распыляющему отверстию; 36 — главный топливный канал.

При разборке карбюраторов нужно отвернуть пробку 14, вывернуть главный жиклер 10 и продуть его воздухом. Отвернуть пробку 6, вынуть топливный фильтр 9 и промыть его. Для чистки жиклера ни в коем случае нельзя применять стальную проволоку, так как это может вызвать изменение его сечения, а следовательно, и нарушение работы карбюратора.

Если засорился жиклер малых оборотов, его нужно вывернуть и продуть воздухом.

Вращением винта 18 можно изменять проходное сечение воздушного канала и регулировать качество горючей смеси на малых оборотах; при ввертывании винта смесь обогащается, а при вывертывании — обедняется. С корпусом дросселя 24 связана регулировочная игла 22, проходящая во внутренний канал распылителя главного жиклера. Таким образом, топливо к распылителю поступает по кольцевому зазору между стенкой канала распылителя и иглой. Игла в нижнем конце имеет коническую форму, и благодаря этому при ее подъеме кольцевой зазор увеличивается, количество бензина, подводимого к распылителю, возрастает и смесь обогащается.

Регулировочная игла соединена с корпусом дросселя при помощи замка 23. На игле имеется шесть кольцевых канавок. Подводя замок в одну из канавок иглы, можно получить шесть различных положений регулировки карбюратора. Чем ниже расположена игла, тем беднее смесь, а чем выше — тем она богаче.

Регулировка карбюраторов. Перед началом регулировки (карбюраторы регулируются каждый в отдельности) необходимо прочистить карбюратор, завести и прогреть двигатель. Затем:

установить манетку в положение позднего зажигания; отпустить контргайку, крепящую винт 1, и ввернуть последний настолько, чтобы дроссельный золотник 2 был приподнят и двигатель давал повышенные обороты; завернуть до отказа винт 18 регулировки качества смеси и, по возможности, уменьшить число оборотов двигателя, вывертывая винт 1;

прислушиваясь к работе двигателя, вывернуть винт 18, подбирая такое его положение, при котором двигатель работал бы равномерно и развивал бы наибольшее число оборотов. Затем, отвернув винт 1, уменьшить число оборотов до минимально устойчивых (по окончании регулировки винты 1 и 18 зафиксировать при помощи контргайки);

поднять за трос дроссельный золотник регулируемого карбюратора; если при этом число оборотов повысится, то регулировка считается законченной.

Чтобы добиться одинаковой работы карбюраторов, надо установить мотоцикл на подставку, запустить двигатель и включить четвертую передачу. Затем выключить один цилиндр (снять провод высокого напряжения со свечи), увеличить число оборотов двигателя до показания спидометра 45 км/час. Выждав несколько секунд, чтобы убедиться, что это установившийся режим, включить второй цилиндр и отключить первый. Подняв или опуская дросселя путем вращения штуцера на крышках карбюраторов, добиваются одинаковых показаний

спидометра. Так как такая регулировка длится сравнительно долгое время, то надо следить за тем, чтобы двигатель не перегревался.

Механизм газораспределения. Нормальная работа двигателя в значительной степени обуславливается правильным подбором фаз газораспределения. Подбор фаз зависит от величины зазора между стержнями клапанов и толкателями.

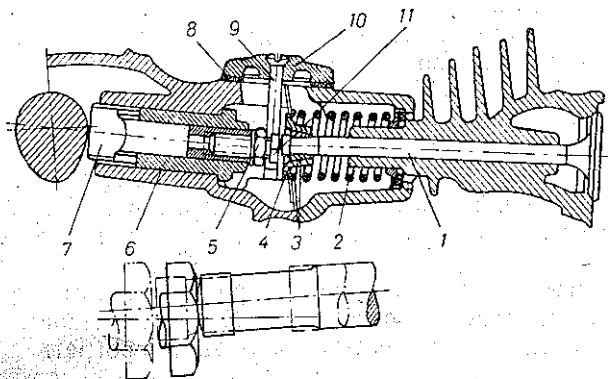


Рис. 9. Механизм газораспределения:

1 — клапан; 2 — пружина клапана; 4 — тарелка клапана; 3 — сухарь; 5 — контргайка; 6 — направляющая толкателя; 7 — толкатель; 8 — прокладка; 9 — винт; 10 — крышка; 11 — регулировочный болт

Регулировку зазора необходимо производить следующим образом. Отвернуть винт 9 (рис. 9) и снять крышку 10 вместе с уплотнительной прокладкой 8. Провернуть коленчатый вал двигателя, пока не закроется впускной клапан (между толкателем и стержнем впускного клапана должен быть явно выраженный зазор). В этом положении отрегулировать зазор выпускного клапана. Затем, продолжая проворачивать коленчатый вал двигателя до момента начала подъема выпускного клапана, установить зазор впускного клапана. Для этого нужно ослабить контргайку 5 и вращать регулировочный болт 11 толкателя 7 в ту или другую сторону в зависимости от необходимости увеличения или уменьшения зазора. Установив нужную величину зазора, затянуть контргайку 5. Регулировка зазора производится, когда двигатель находится в холодном состоянии; при этом зазор должен быть равен 0,1 мм на выпускном клапане и 0,07 на впускном. Если зазора нет или он очень мал, то клапан не будет плотно прилегать к своему седлу в момент закрытия; если зазор велик, будет запаздывать начало открытия клапана. Величину зазора следует проверять после каждых 1000 км пробега.

При сборке двигателя правильность установки фаз газораспределения определяется совпадением установочных меток

(рис. 10) на шестернях коленчатого и кулачкового валов. После 8000 км пробега необходимо проверить состояние клапанов и

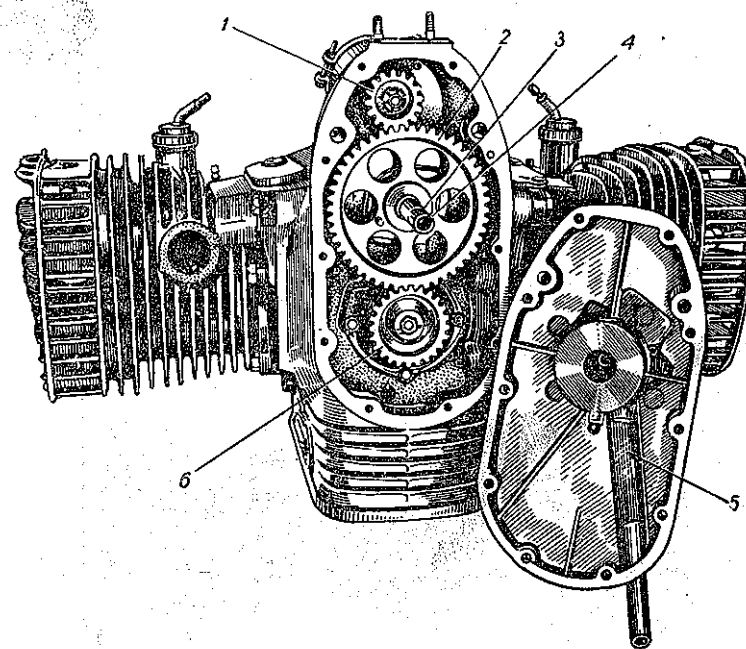


Рис. 10. Установка распределительного вала:

1 — шестерня генератора; 2 — шестерня распределительного вала; 3 — распределительный вал; 4 — кулачок зажигания; 5 — канал сапуна; 6 — шестерня коленчатого вала

при необходимости притереть их к гнездам, а также очистить цилиндры и поршневую группу от нагара.

СЦЕПЛЕНИЕ

Правильное пользование сцеплением значительно повышает срок его службы.

Нельзя ездить с пробуксовкой сцепления. При трогании с места и переключении передач необходимо плавно включать сцепление. Резкое включение при больших оборотах двигателя приводит не только к быстрому износу фрикционных накладок дисков, но и перегружает детали трансмиссии, повышает износ шин.

При помощи регулировочного винта 1 (рис. 11) регулируется натяжение троса выключения сцепления так, чтобы в свободном состоянии рычаг выключения сцепления (левый рычаг на

руле) имел на конце люфт 5—8 мм. При таком люфте будет обеспечено полное (без пробуксовки) включение сцепления.

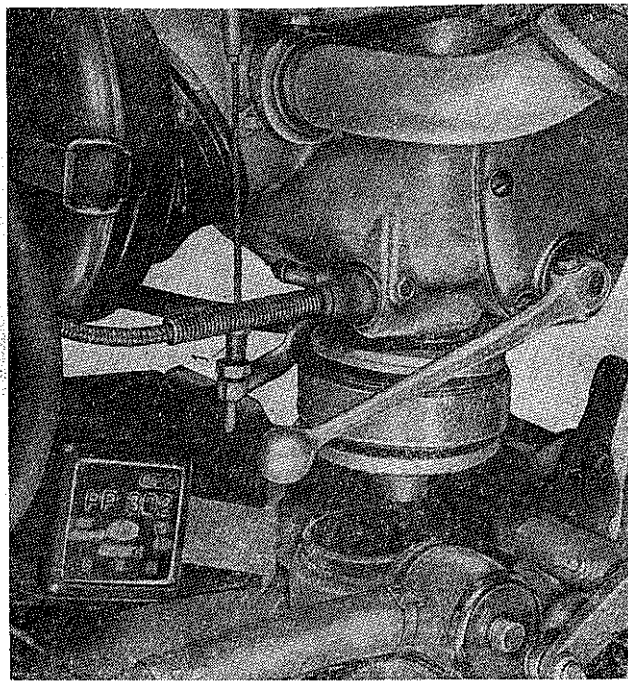


Рис. 11. Регулировка троса сцепления:
1 — регулировочный винт троса сцепления

КОРОБКА ПЕРЕДАЧ

Коробка передач двухходовая четырехступенчатая. Включение передач осуществляется подвижными муфтами с внутренними зубьями эвольвентного профиля.

Уход за коробкой передач (рис. 12) состоит в своевременной доливке и смене масла. Уровень масла должен доходить до нижних ниток резьбы пробки маслосливного отверстия.

В процессе эксплуатации возникает необходимость в регулировке механизма переключения передач (синхронность действия механизмов ручного и ножного переключения).

Для обеспечения нормальной работы механизма ножного переключения передач регулировочные винты (рис. 13) должны устанавливаться так, чтобы при крайних положениях педали ножного переключения фиксирующие лунки второй и третьей передач сектора доходили до шарика фиксатора.

Фиксированное положение сектора хорошо ощущается при перемещении рычага ручного переключения.

В процессе эксплуатации возможны случаи нарушения регулировки механизма ножного переключения: фиксирующие лунки переходят или не доходят до шарика фиксатора.

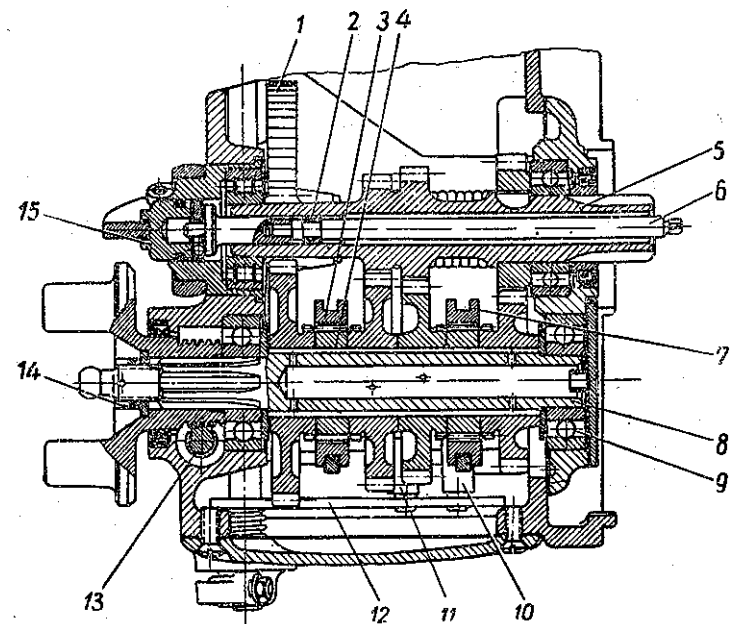


Рис. 12. Коробка передач:

1 — шестерня пускового механизма; 2 — сальник штока выключения сцепления; 3 — муфта включения первой и второй передач; 4 — шлицевая муфта вторичного вала; 5 — первичный вал; 6 — шток выключения сцепления; 7 — муфта включения третьей и четвертой передач; 8 — вторичный вал; 9 — подшипник вторичного вала; 10 — вилка переключения третьей и четвертой передач; 11 — вилка переключения первой и второй передач; 12 — сектор переключения передач; 13 — шестерня привода спидометра; 14 — гайка вторичного вала; 15 — ползун выключения сцепления.

Правильность регулировки проверяется рычагом ручного переключения, причем возможны такие случаи:

1. При переключении со второй на третью передачу (заднее плечо педали ножного переключения опущено вниз до упора), если фиксирующая лунка третьей передачи сектора не доходит до шарика фиксатора (рис. 13), рычаг ручного переключения можно повернуть вперед до совпадения лунки с шариком. В этом случае нужно вывернуть нижний регулировочный винт. Если фиксирующая лунка переходит шарик фиксатора, рычаг ручного переключения можно повернуть назад до совпадения лунки с шариком. В этом случае нужно ввернуть нижний регулировочный винт.

2. При переключении с третьей на вторую передачу (переднее плечо педали ножного переключения опущено вниз до упора),

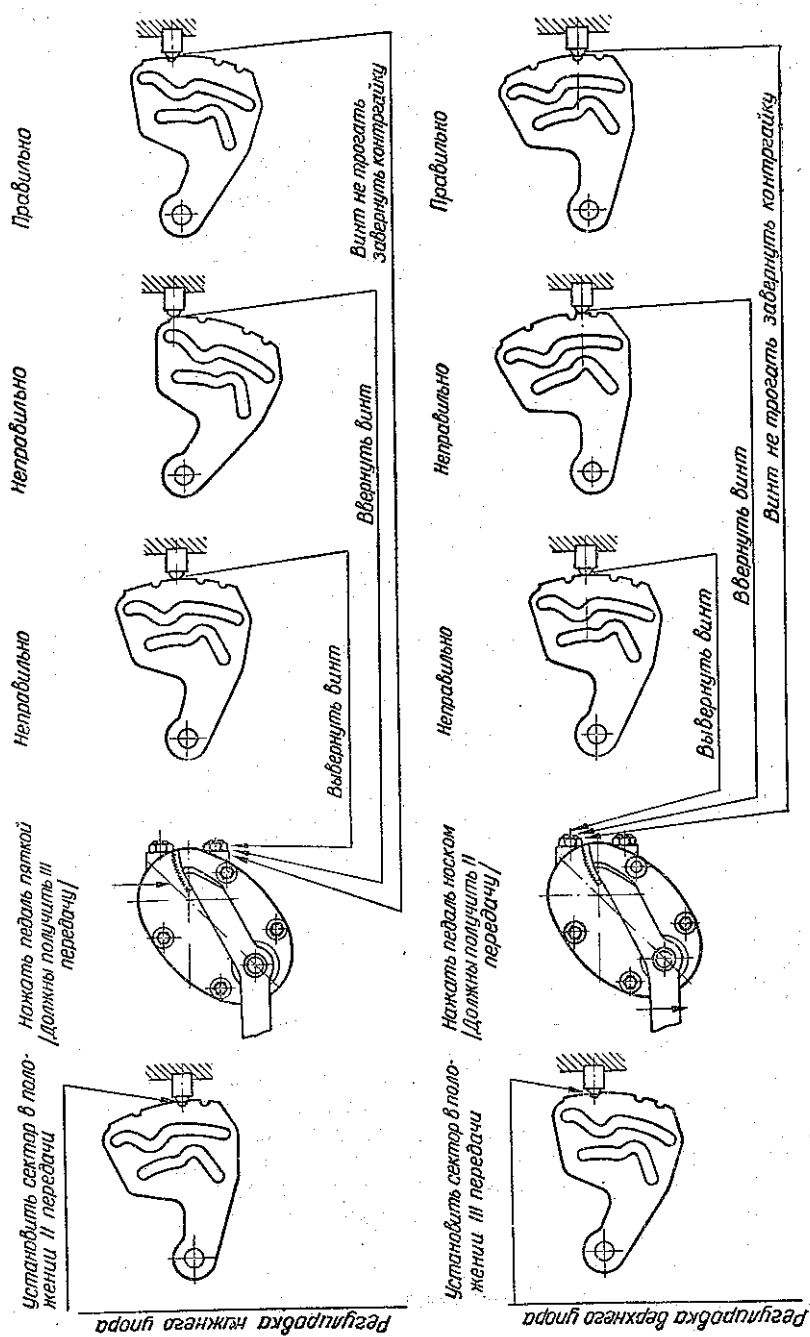


Рис. 13. Регулировка механизма переключения передач

если фиксирующая лунка второй передачи сектора не доходит до шарика фиксатора, рычаг ручного переключения можно повернуть назад до совпадения лунки с шариком. В этом случае нужно вывернуть верхний регулировочный винт. Если фиксирующая лунка переходит шарик фиксатора, рычаг ручного переключения можно повернуть вперед до совпадения лунки с шариком. В этом случае нужно ввернуть верхний регулировочный винт.

ГЛАВНАЯ ПЕРЕДАЧА

Крутящий момент от коробки передач к заднему колесу передается через карданный вал и спирально-коническую пару шестерни главной передачи.

Не следует разбирать главную передачу (рис. 14) без особой необходимости. Если почему-либо разборка произведена, то при сборке крайне важно поставить те же регулировочные шайбы 9 и 27, которые были установлены на заводе. Шайбой 27 регулируется зазор между зубьями шестерни. После затяжки всех гаек шестерни должны легко проворачиваться от руки, без рывков и заеданий. Люфт между зубьями шестерен должен быть ощутим рукой во время покачивания ведущего валика при застопоренной ступице ведомой шестерни 5.

Уровень масла в картере главной передачи должен доходить до верхней метки на шупе, измерение производить при вывернутом шупе. При падении уровня масла за нижнюю метку на шупе эксплуатировать мотоцикл запрещается. В головке шупа имеются проходы, соединяющие полость картера с атмосферой. При засорении их необходимо чистить. В крестовине кардана 14 имеется пресс-масленка 15. Для смазки карданного шарнира нужно снять заднее колесо, сдвинуть резиновое уплотнительное кольцо 19 к середине карданного вала и отвернуть ключом колпак имеет левую резьбу, и поэтому его нужно вращать по часовой стрелке.

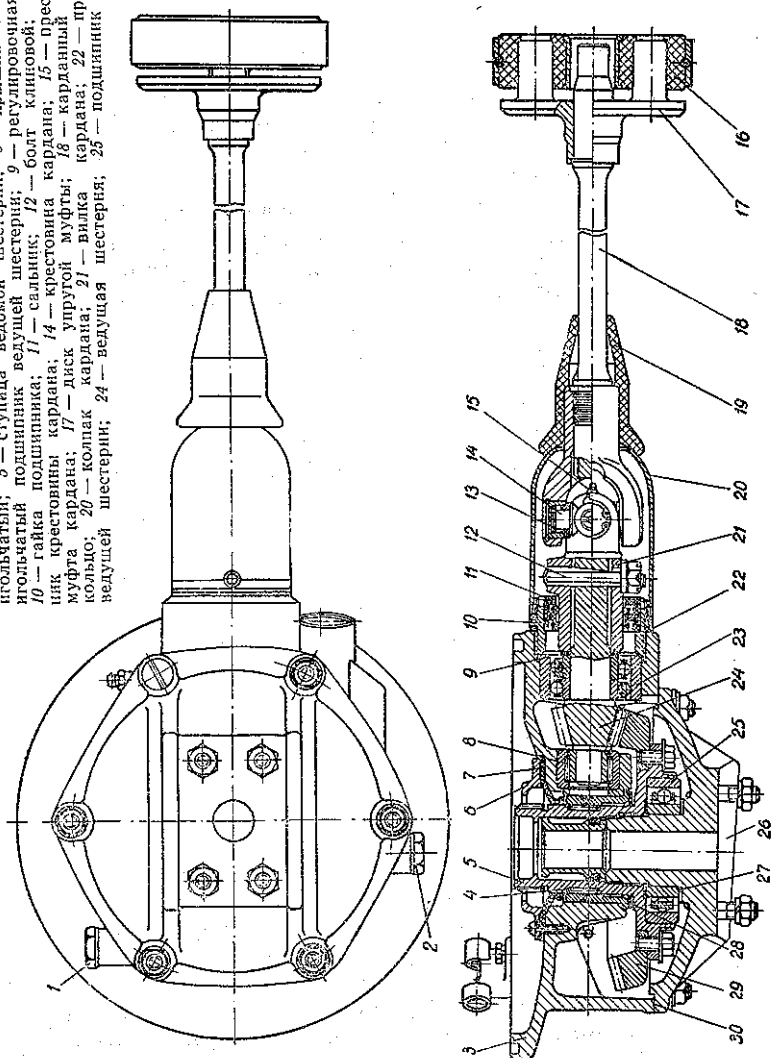
ПЕРЕДНЯЯ ВИЛКА

На мотоцикле К-750М устанавливается передняя вилка телескопического типа. Ее общий вид в рабочем положении показан на рис. 15, а разрез — на рис. 16.

Несущей частью вилки являются две стальные трубы 10 (рис. 16), которые вставляются в разрезные отверстия мостика 5 и зажимаются в нем стяжными болтами 26. В мостик 5 за-

Рис. 14. Разрез главной и карданной передачи мотоцикла К-750М:

1 — шуп; 2 — пробка сливного отверстия; 3 — картер главной передачи; 4 — ролик игольчатый; 5 — ступица ведомой шестерни; 6 — крышка саляника; 7 — саляник; 8 — игольчатый подшипник; 9 — регулировочная шайба затяжки клапна; 10 — гайка подшипника; 11 — саляник; 12 — болт клиновой; 13 — игольчатый подшипник крестовины кардана; 14 — крестовина кардана; 15 — пресс-масленка; 16 — упругая муфта кардана; 17 — диск упругой муфты; 18 — карданный вал; 19 — уплотнительное кольцо; 20 — кончик кардана; 21 — вилка кардана; 22 — подшипник ведомой шестерни; 23 — подшипник ведущей шестерни; 24 — ведущая шестерня; 25 — крышка карданная; 26 — регулировочная шайба; 27 — регулировочная шайба; 28 — регулировочная шайба; 29 — ведомая шестерня; 30 — прокладка



прессован нижним концом стержень рулевой колонки, который служит для крепления вилки к головке рамы на двух радиально-упорных подшипниках. На верхнем резьбовом конце стержня рулевой колонки навинчено две гайки (рис. 17): нижняя 7 предназначена для регулировки подшипников; верхняя 4 для крепления рулевой колонки в траверсе 3 (рис. 16), которая соединяется с трубами вилки на конических поверхностях и крепится к ним гайками 1.

Между траверсой и мостиком установлены кожухи 7 на резиновых уплотнительных кольцах 4 (рис. 16). Кожухи имеют кронштейны крепления фары, а в нижней части кронштейны крепления щитка переднего колеса.

На нижние концы труб посажены направляющие втулки 11, удерживаемые стопорными кольцами 12. Верхние направляющие втулки 9 закреплены в наконечниках 17 и 18. Для смягчения толчков, передающихся при езде мотоцикла от колеса к раме, в каждом пере вилки установлены спиральные пружины. Пружина одевается на шток амортизатора и крепится на спиральных пазах верхнего наконечника, а внизу — на гайке трубки амортизатора. Нижняя подвижная часть, наконечники перьев вилки 17 и 18, состоят из труб с приваренными к ним основаниями, которые служат для крепления оси переднего колеса. Ось колеса проходит через отверстие левого наконечника и завинчивается в правый, имеющий левую резьбу.

Во избежание самопроизвольного вывинчивания ось колеса стопорится стяжным болтом 21.

При работе вилки под воздействием неровностей дороги и пружин вилки происходит осевое перемещение наконечников по трубам вилки. В нижней части наконечника имеется два отверстия — боковое с резьбой для спуска масла (туда заворачивается винт 22 с шайбой 23) и центральное, через которое проходит

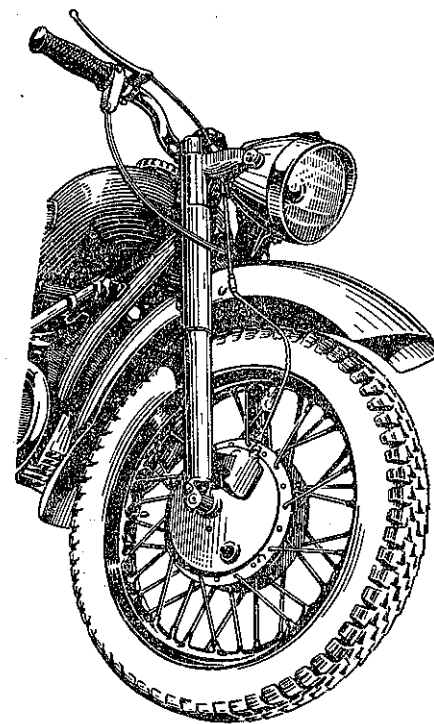


Рис. 15. Телескопическая вилка мотоцикла

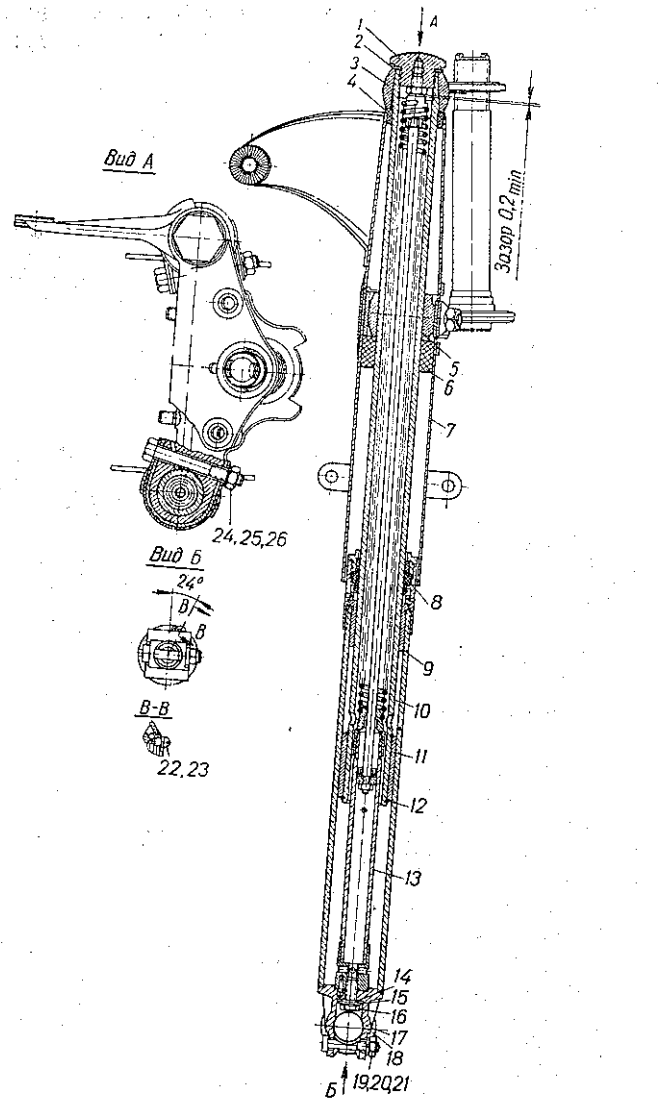


Рис. 16. Устройство телескопической вилки:

1 — гайка затяжная; 2 — шайба гайки; 3 — траверса; 4 — кольцо уплотнительное; 5 — стержень рулевой колонки с мостиком; 6 — сальник; 7 — кожух; 8 — сальник; 9 — втулка трубы пера вилки верхняя; 10 — труба пера вилки; 11 — втулка трубы пера вилки нижняя; 12 — стопорное кольцо пера вилки; 13 — амортизатор вилки; 14 — шайба специальная; 15 — шайба; 16 — болт; 17 — наконечник пера вилки левый; 18 — наконечник пера вилки правый; 19 — шайба; 20 — гайка; 21 — болт стяжной; 22 — винт; 23 — шайба; 24 — шайба; 25 — гайка; 26 — болт

болт 16 с шайками 14 и 15. Каждое перо вилки имеет гидравлический амортизатор 13. Он состоит из трубки, которая внизу завинчена в конус корпуса амортизатора, а сверху — в гайку трубки, на которой закреплен конец пружины вилки. Шток амортизатора сверху ввинчен в затяжную гайку 1, а на нижнем конце штока закреплена направляющая и штифт, ограничивающий перемещение вверх одетого на шток поршня.

Конус корпуса в средней части имеет четыре радиальных сверления для прохода, а в центре резьбовое отверстие для крепления его к наконечнику пера вилки.

Для герметизации внутренней полости вилки устанавливается сальник 8, состоящий из резиновой трехкромочной манжеты и войлочного уплотнительного кольца.

Работа амортизатора передней вилки. При наезде мотоцикла на препятствие переднее колесо вместе с осью и наконечниками перьев перемещается вверх. При этом пружина сжимается, смягчая передаваемый толчок на раму, и корпус гидравлического амортизатора перемещается вверх. Шток с направляющей и поршнем остаются на месте. Ввиду того, что внутренняя полость амортизатора, заполненная маслом, уменьшается, возросшее давление масла поднимает поршень до упора в штифт, и через зазор между поршнем и штоком масло проходит в верхнюю полость.

При обратном ходе, под действием сжатой пружины наконечники вместе с амортизаторами возвращаются в прежнее положение. Масло прижимает к направляющей поршень, который перекрывает свободный проход жидкости в нижнюю полость. Масло протекает с большим сопротивлением через зазор между штоком и сопряженной с ним поверхностью в гайке трубки амортизатора и тем самым гасятся колебания пружины. В трубке амортизатора на высоте $\frac{2}{3}$ ее длины имеется калиброванное отверстие, предназначенное для уменьшения гидравлического сопротивления амортизатора при небольших ходах вилки.

Таким образом, гидравлический амортизатор не только смягчает и ослабляет удары, воспринимаемые вилкой, но также задерживает обратный ход колеса, когда оно съезжает с неровностей дороги и препятствует подпрыгиванию колеса и возникновению продольных колебаний мотоцикла.

Амортизатор руля поглощает боковые толчки колеса, возникающие при езде по неровной дороге. На мотоцикле установлен амортизатор фрикционного типа (рис. 17). Он состоит из двух подвижных шайб 16, 27, неподвижной шайбы 18 и барашка амортизатора руля 1 с пластмассовой головкой.

Верхняя подвижная шайба 16 прижимается к нижней части торца трубы мостика вилки. Между верхней и нижней подвижными шайбами находится неподвижная шайба 18 и две фрикционные шайбы 17.

Неподвижная шайба 18 своим концом укреплена на раме. Между торцом гайки амортизатора 20 и подвижной шайбой 27 помещена пружинная шайба 19. При завинчивании барашка амортизатора руля 1 под действием пружинной шайбы 19 созда-

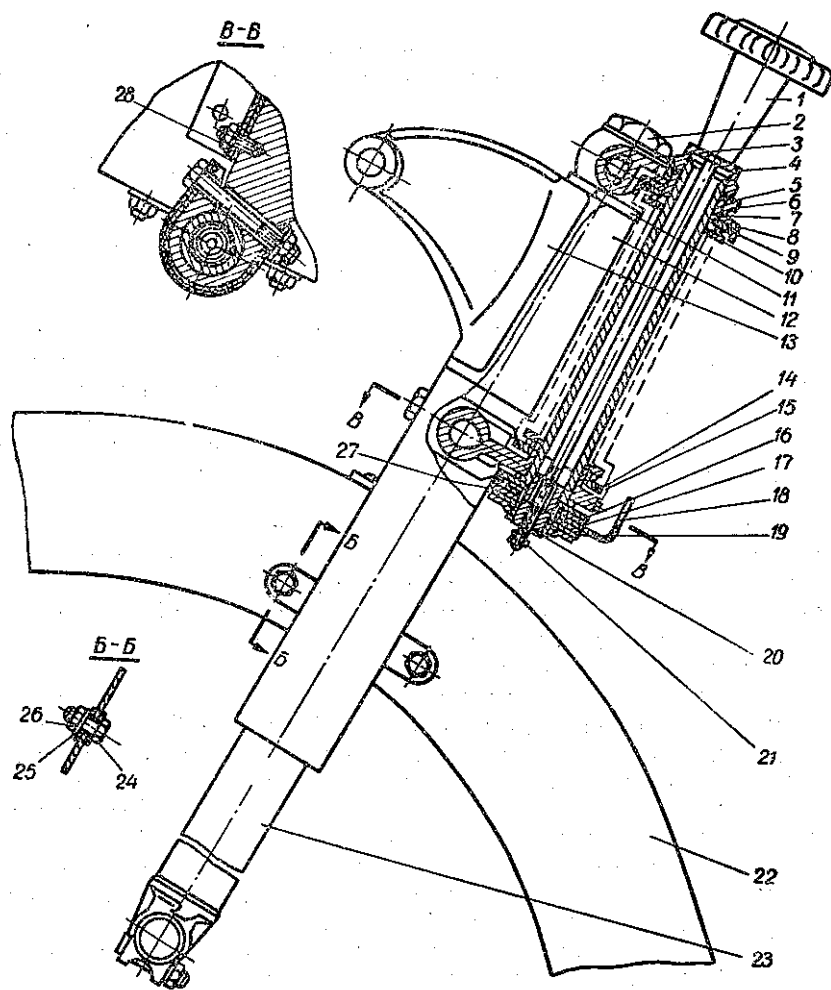


Рис. 17. Передняя вилка в сборе со щитком:

1 — барашек амортизатора руля; 2 — гайка затяжная; 3 — шайба; 4 — гайка специальная; 5 — шайба замочная; 6 — траверса; 7 — гайка подшипника; 8 — шайба защитная шарикоподшипника; 9 — сальник; 10 — шарикоподшипник; 11 — кольцо уплотнительное; 12 — кронштейн фары правый; 13 — кронштейн фары левый; 14 — сальник; 15 — обойма сальника; 16 — шайба амортизатора руля; 17 — шайба амортизатора руля frictionная; 18 — шайба амортизатора руля с хвостовиком; 19 — пружинная шайба; 20 — гайка амортизатора руля специальная; 21 — шплинт; 22 — щиток переднего колеса; 23 — вилка передняя в сборе; 24 — болт; 25 — шайба; 26 — гайка; 27 — шайба амортизатора руля; 28 — гайка

ется усилие, препятствующее повороту руля. При повороте руля, а тем самым и вилки, между шайбами возникает трение, вследствие чего боковые толчки, получаемые вилкой от переднего колеса, уменьшаются. Степень затяжки амортизатора зависит от состояния дороги и скорости движения. При езде с большой скоростью, особенно по неровной дороге (по булыжнику), барашек амортизатора руля 1 необходимо затягивать туже; при медленной езде с частыми поворотами барашек амортизатора руля следует отпускать, так как при сильно затянутом амортизаторе затрудняются повороты мотоцикла.

Порядок разборки передней вилки. Переднюю вилку без особой надобности разбирать не рекомендуется.

Вилку разбирают при установке мотоцикла (картером двигателя) на деревянном бруске и вывешивании переднего колеса свободно в пространстве.

Перед разборкой необходимо отвернуть болт 21 (см. рис. 16) левого наконечника, вывинтить ось переднего колеса (левая резьба) и снять переднее колесо с диском тормоза (предварительно отсоединив трос переднего тормоза).

Расшплинтовать барашек амортизатора 1 (рис. 17) и вывинтить его. Отвернуть гайки 4 и 2 и снять траверсу 6. Отвернуть винты 22 (рис. 16) сливных отверстий и слить масло. Освободить гайки 25 болтов 26 и снять наконечники 17 и 18 перьев вилки с направляющими трубами 10. Вывинтить корпус сальника 8 и вынуть направляющие трубы 10 вилки из наконечников 17 и 18. Снять стопорное кольцо 12, втулки 11, 9 и сальник 8 с направляющих труб 10.

Для разборки амортизатора вилки необходимо отвернуть болт крепления амортизатора 16 и вынуть амортизатор 13 в сборе. Затем отвернуть гайку в верхней части штока, снять верхний наконечник и пружину вилки. Вывинтить нижний наконечник пружины и вынуть шток с поршнем в сборе (трубку амортизатора предохранить от повреждений).

Для разборки сальника 8 необходимо отвернуть гайку сальника, вынуть войлочное кольцо, снять пружину манжеты сальника и вынуть манжету.

При снятии верхнего кожуха 7 необходимо отсоединить фару, отвернуть гайки 26 и вынуть болты 24 (см. рис. 17) крепления щитка к кожуху. Отвернуть гайки 28 крепления переднего щитка к мостику и снять щиток 22. Вынуть болты 26 (см. рис. 16), снять кожухи 7.

Порядок сборки вилки. Перед сборкой все детали вилки должны быть тщательно очищены от грязи и промыты в керосине.

Сборку следует производить в такой последовательности.

Собрать амортизатор 13 (см. рис. 16), надеть пружину, вставить его с пружиной в наконечник вилки 17 (и 18) и затя-

нуть болтом 16. На трубу 10 надеть корпус сальника 8 в сборе, направляющие втулки 9 и 11 и стопорное кольцо 12. Вставить трубу 10 в наконечник 17 (и 18) и закрутить корпус сальника на наконечнике. Резьбу корпуса сальника обмазывать суриком или бакелитовым лаком. Вставить трубу 10 с наконечником 17 (и 18) в кожухи 7 и продеть через мостик 5 рулевой колонки.

Предварительно закрепить трубы 10 в мостике стяжными болтами 26. В сливные отверстия наконечников вставить винты 22 с шайбами 23 и затянуть их. В каждое перо вилки залить по 130 см³ автотракторного масла АК-15 ГОСТ 1862—60. В зимнее время при отрицательных температурах залить масло АКЗп-6.

Установить траверсу 3 на конусы труб 10. Завернуть концы штоков амортизаторов в гайки 2 (рис. 17), законтрив их гайками.

Следить за тем, чтобы между торцами контргайки и верхним наконечником пружины был зазор в пределах 0,2—0,4 мм. Слегка завинтить гайки 2, отпустить болты 26 (см. рис. 16) и затянуть гайки 2 (рис. 17) до отказа на траверсе 3 (рис. 16) и затянуть болты 26; завинтить гайку 4 (см. рис. 17), завернуть барашек 1 амортизатора и зашлинтовать его.

Подсоединить трос переднего тормоза к рычагу на тормозном диске и диск совместно с колесом вставить между перьями вилки. Продеть через ступицу и диск тормоза ось переднего колеса и завинтить его до отказа (левая резьба).

Закрепить ось в левом наконечнике пера вилки болтом 21 (см. рис. 16).

В период обкатки через каждые 5—7 дней следует проверять затяжку опорных подшипников рулевой колонки рамы. Осевой люфт в опорных подшипниках не допускается.

Проверку производить при установке поддона двигателя мотоцикла на деревянной опоре с поднятым кверху передним колесом.

Затяжку подшипников выполнять ключом, имеющимся в комплекте инструмента, приложенного к мотоциклу. После устранения люфта передняя вилка должна свободно, без заеданий, поворачиваться на подшипниках в обе стороны до упора в ограничителе. В дальнейшем проверять люфт в подшипниках не реже одного раза в месяц.

ПОДВЕСКА ЗАДНЕГО КОЛЕСА

Рычажная подвеска заднего колеса на пружинно-гидравлических амортизаторах двустороннего действия обеспечивает высокую комфортабельность езды.

Заднее колесо с главной передачей качается на рычаге задней подвески 1 (рис. 18), шарнирно укрепленной на раме.

Вертикальные усилия, возникающие от неровностей дороги, воспринимаются колесом и передаются через рычаг и амортизаторы 2 на раму.

Пружинно-гидравлические амортизаторы смягчают удары и гасят колебания подвески. Боковые усилия от колеса передают-

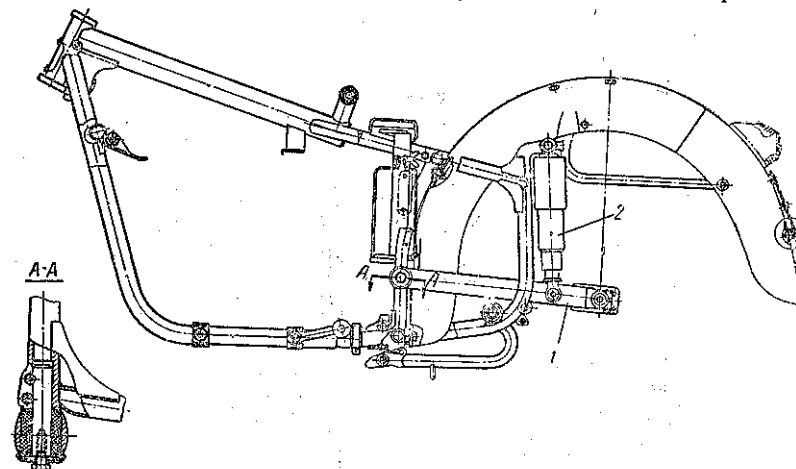


Рис. 18. Рама и подвеска заднего колеса:

ся на раму только через рычаг подвески колеса, установленный на резиновых втулках.

Шарнирные соединения пружинно-гидравлических амортизаторов с рычагом подвески и соединения рычага с рамой выполнены также на резиновых втулках. Такие шарниры обеспечивают бесшумность работы и практически не изнашиваются, поэтому уход за ними в эксплуатации сводится к проверке надежности затяжки крепежных деталей.

Порядок разборки подвески заднего колеса:

1) установить мотоцикл на подставку и снять заднее колесо (гайку стяжного болта и болты крепления откидной части щитка свинчивать полностью нет необходимости);

2) вывинтить болты крепления амортизаторов к раме и болты крепления щитка к раме, отсоединить провод заднего фонаря и освободить провод выключателя сигнала торможения; снять задний щиток;

3) снять аккумулятор и прокладку;

4) вывинтить болты 1 (рис. 19), стягивающие резиновые втулки 4, снять наружные крышки 2 и фиксирующие шайбы; вынуть наружные резиновые втулки;

5) отвинтить гайки стяжных болтов рычага задней подвески и вынуть внутренний стяжной болт;

6) вынуть левую цапфу 3;

7) нажать на левую сторону рычага у основания, повернуть конец рычага вправо и вынуть его.
Сборка осуществляется в обратной последовательности.
Амортизаторы подвески заднего колеса. Пружинно-гидрав-

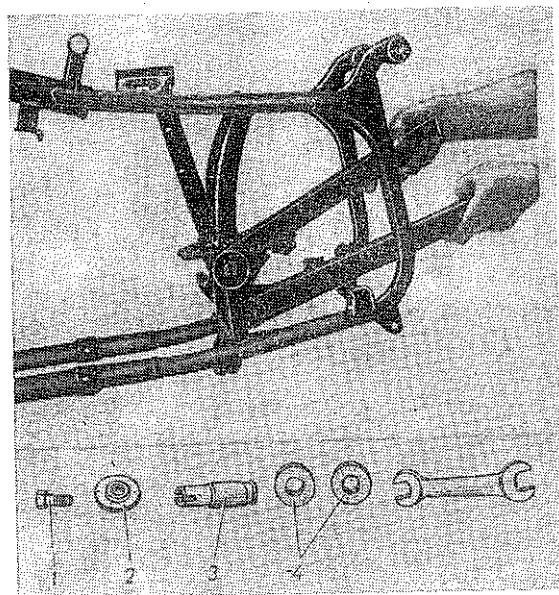


Рис. 19. Снятие и установка рычага задней подвески.

лические амортизаторы мотоцикла представляют собой легко-съемные и взаимозаменяемые узлы. Устройство амортизаторов показано на рис. 20. Полный ход амортизаторов составляет 75—87 мм (разница между свободной длиной и длиной в сжатом состоянии, когда буферы 6 сжаты приблизительно на 25%).

Эластичным элементом является несущая пружина 5.

Гашение колебаний осуществляется гидравлическим амортизатором двустороннего действия, расположенным в корпусе 14 внутри несущей пружины. Корпус амортизатора представляет собой герметический сосуд, закрытый сверху гайкой 8 с сальником 7, через который проходит шток диаметром 8 мм.

Внутри корпуса помещен цилиндр амортизатора, в котором поршень, закрепленный на штоке при помощи гайки 18, совершает возвратно-поступательное движение. В нижней части цилиндра амортизатора находится всасывающий клапан 22, а на верхнем торце поршня расположен перепускной клапан 26. В верхней части цилиндра установлен подшипник 11 штока с уплотнительным кольцом 10.

При растяжении амортизатора из верхней полости рабочего цилиндра амортизаторная жидкость, преодолевая большое сопротивление, через тарированную диаметральную канавку на верхнем торце и сверления в поршне 17 переходит в нижнюю полость. Ввиду того, что объем верхней полости меньше объема нижней на величину объема, занимаемого штоком, дополнительная жидкость в нижнюю полость поступает через клапан 22.

Сечение диаметальной канавки подобрано так, что за счет перетекания амортизаторной жидкости создается необходимое усилие для гашения колебаний при растяжении амортизатора. Жидкость, просасываемая через зазор между штоком и подшипником 11, стекает через наклонно расположенные отверстия в подшипнике.

При сжатии амортизатора перепускной клапан, преодолевая сопротивление пружины 25, поднимается и не оказывает сопротивления маслу, перетекающему в верхнюю полость. Всасывающий клапан 22 закрывает доступ в цилиндр, поэтому жидкость может выходить только через канавку на нижнем торце клапана 22. Поскольку сечение канавки мало, а объем цилиндра уменьшается за счет входящего штока, создается определенное усилие сжатия.

В конце хода сжатия дополнительно вступает в работу буфер 6, выполненный в виде двух резиновых торцов, насаженных на шток.

При заливке густого масла либо засорения канавки на нижнем торце клапана работа подвески будет жесткой и при резких толчках цилиндр может деформироваться, так как давление в нем значительно возрастает. Для устранения этого яв-

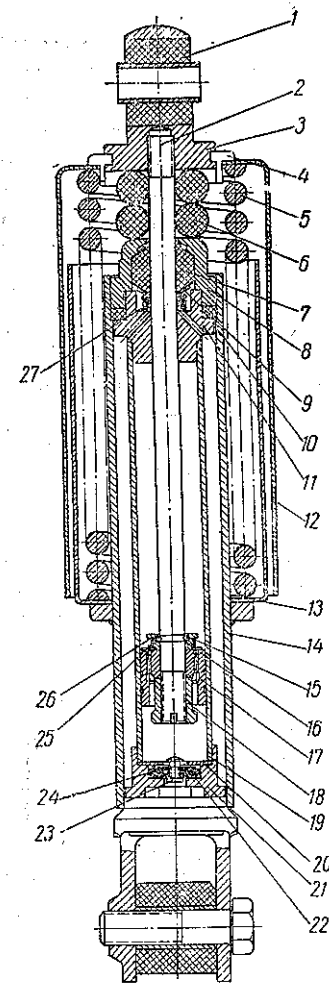


Рис. 20. Устройство амортизатора:

1 — сайлентблок; 2 — шток; 3 — верхний наконечник; 4 — сухарь; 5 — пружина; 6 — буфер; 7 — сальник; 8 — гайка; 9 — нажимная шайба; 10 — уплотнительное кольцо; 11 — подшипник штока; 12 — верхний кожух; 13 — нижний кожух; 14 — корпус; 15 — стопорное кольцо; 16 — упор; 17 — поршень; 18 — гайка штока; 19 — рабочий цилиндр; 20 — шайба; 21 — корпус всасывающего клапана; 22 — всасывающий клапан; 23 — предохранительный клапан; 24 — пружина всасывающего клапана; 25 — пружина перепускного клапана; 26 — перепускной клапан; 27 — пружина сальника

ния во всасывающем мембранном клапане предусмотрен предохранительный пружинный клапан 23, открывающийся при давлении в цилиндре 45—70 ат.

Разборка амортизаторов. Для разборки амортизатора необходимо снять его с мотоцикла. Мотоцикл ставят на подставку, отвинчивают и вынимают два болта крепления наконечников амортизатора и легким толчком снимают его. Затем амортизатор ставят в вертикальное положение и зажимают нижний его наконечник в тисках (при отсутствии тисков надеть амортизатор нижним наконечником на какую-либо планку шириной 25 мм или оставить его закрепленным нижним наконечником на рычаге задней подвески).

Дальше разборка производится в следующем порядке:

1) нажав на верхний кожух, опустить его на 5—10 мм и снять освободившиеся при этом сухари 4 (см. рис. 20). Если сухари в канавке наконечника ходят туго, их можно раздвинуть отверткой при отжатом кожухе. После этого верхний кожух, пружина 5 и нижний кожух легко снимаются;

2) ключом с зевом 27 мм отвернуть гайку 8. Взять рукой за верхний наконечник штока и толчками подтянуть его вверх. При этом шток в сборе с поршнем, подшипником 11, цилиндром 19 и корпусом нижнего клапана должен выйти наружу. Если легкие толчки не помогают, то необходимо приподнять гайку 8 и осторожно вынуть уплотнительное кольцо 10;

3) шток в сборе с цилиндром и корпусом нижнего клапана погрузить в керосин или бензин и, придерживая левой рукой цилиндр, правой несколько раз прокачать шток вверх-вниз, пока не исчезнет сопротивление при движении поршня. Вынув цилиндр со штоком из керосина, надо взять в одну руку шток, а в другую цилиндр и резко дергать за шток до тех пор, пока закрепленный на нем упор 16, ударяясь в подшипник 11, не выбьет его из цилиндра;

4) закрепив шток за наконечник в тисках, отвернуть гайку 18, снять поршень 17, клапан 26, пружину 25 и упор 16; стопорное кольцо 15 предварительно развести при помощи отвертки или плоскогубцев, затем снять. Дальше снимаются: подшипник, пружина сальника 27, шайба сальника 9, гайка с сальником и буферы 6.

Снимать сальник следует осторожно, так как резьба на конце штока может повредить его кромки; выпрессовывать сальник из гайки следует только при его замене;

5) в цилиндр амортизатора вставить медную или деревянную выколотку диаметром 15—19 мм с углублением на нижнем конце диаметром 7 мм и глубиной 5 мм (если выколотка не имеет углубления, предварительно опустить какую-либо гайку с наружным диаметром не более 19 мм). Удерживая в руке ци-

линдр, ударить молотком по выколотке, снять корпус всасывающего клапана с трубки, после чего вынуть шайбу 20, пружину нижнего клапана 24 и нижний клапан 22.

Примечания:

1. Полную разборку производить только в исключительных случаях при необходимости замены деталей. Для осмотра или смены амортизаторной жидкости разборку производить в объеме, указанном в п. 1—4.

2. При разборке внутреннюю поверхность цилиндра, наружную поверхность поршня и шток оберегать от царапин и вмятин. Запрещается вставлять поршень в цилиндр или передвигать сальник и подшипник по штоку, если детали загрязнены и не промыты в чистом бензине или керосине.

Сборка амортизаторов. Перед сборкой все детали тщательно промываются в бензине или керосине.

Порядок сборки амортизатора.

1. Шток собирать в последовательности, обратной разборке («Разборка амортизаторов», п. 4). Стопорное кольцо 15 (см. рис. 20) перед посадкой упора 16 обжать по канавке штока, после чего оно должно полностью входить в выточку упора. При завинчивании гайки 18 необходимо следить за тем, чтобы клапан 26 не был зажат между поршнем и упором (если клапан был сильно зажат, то его обязательно нужно заменить, поскольку нарушена его плоскостность).

2. В корпусе всасывающего клапана установить клапан, пружину, шайбу 20, а затем цилиндр. Для установки цилиндра в корпус всасывающего клапана необходимо перевернуть трубку с корпусом, подложить деревянную планку и слегка постучать по корпусу деревянным молотком.

3. Закрепить в тисках корпус амортизатора в вертикальном положении и установить в нем цилиндр, собранный с корпусом всасывающего клапана. Залить в цилиндр 70 см³ амортизаторной жидкости.

4. В цилиндр вставить шток в сборе с поршнем, подшипником и гайкой. Уплотнительное кольцо 10 аккуратно уложить при помощи какого-либо острого предмета. Гайку 8 завернуть до отказа (при правильной сборке резьба гайки должна выступать не более чем на одну нитку или утопать на столько же).

5. Шток вытянуть до упора. Надеть нижний кожух, несущую пружину и верхний кожух, опустить его на 5—10 мм ниже верхнего наконечника и вставить сухари. Сухари должны вставляться свободно, в противном случае канавку в верхнем наконечнике следует прочистить.

Обслуживание амортизаторов. В качестве амортизаторной жидкости применяется масло индустриальное 12 (веретенное 2 ГОСТ 1707—51). Допускается заливка автола 10 с керосином (автол 75—80%, остальное керосин). В амортизаторы можно заливать только совершенно чистую амортизаторную жидкость.

Через каждые 8000 км пробега рекомендуется снимать амортизаторы, разбирать, промывать все детали в чистом керосине или бензине и заправлять свежей амортизаторной жидкостью. При этом производится только частичная разборка (пп. 1—4 «Разборка амортизаторов»).

Необходимо следить, чтобы на буферы и на сайлентблоки наконечников (один в верхнем наконечнике, а другой в рычаге задней подвески) не попадали масло и бензин. Если амортизатор течет, его следует перебрать, заменив при этом негодные детали (сальник, шток).

При каждом техобслуживании мотоцикла необходимо проверять затяжку болтов верхнего и нижнего крепления наконечников амортизатора.

КОЛЕСА

Колеса мотоцикла (рис. 21) имеют тормозной барабан конского типа с установленными в нем коническими регулирующими роликоподшипниками. Корпус тормозного барабана имеет лабиринтовое уплотнение в соединении его с диском переднего колеса, картером главной передачи и защитным диском на оси коляски.

Уход за колесами. Основным фактором сохранения долговечности колеса является своевременная подтяжка спиц, потерявших натяжение. Ослабление натяжения спиц особенно заметно во время обкатки. Необходимо не реже, чем после 100, 300, 500, 1000, 1500 и 2000 км пробега проверять (постукиванием по спицам ключом или другим металлическим предметом) и при необходимости подтягивать спицы, потерявшие натяжение.

Спицы должны быть натянуты равномерно и туго. В дальнейшем проверку натяжения спиц следует производить через каждые 2000 км пробега.

В период обкатки мотоцикла надо ежедневно проверять люфт колес и при необходимости производить подтяжку подшипников.

Порядок регулировки подшипников:

- 1) вывесить колесо (поднять колесо от земли);
- 2) вывернуть и вынуть ось;
- 3) снять пылезащитную шайбу;
- 4) вставить и затянуть ось (без шайбы);
- 5) ослабить контргайку регулировки подшипника;
- 6) придерживая колесо рукой, заворачивать гайку до получения правильной установки подшипников (колесо должно свободно вращаться на подшипниках, но без ощутимых люфтов). Следует помнить, что перетяжка подшипников и большой люфт вредны для работы колес и могут быть причиной преждевременного износа.

Операцию регулировки можно производить и на снятом колесе (рис. 22);

7) надежно затянуть контргайку, не нарушая регулировки подшипника;

8) вывернуть и вынуть ось;

9) установить на место пылезащитную шайбу, вставить и затянуть ось;

10) проверить, нет ли ощутимого люфта колеса и свободно ли оно вращается;

11) опустить колесо на землю.

В дальнейшем регулировку следует проверять через каждые 2000 км.

После пробега 8000 км ступицы колес рекомендуется разобрать, вынуть подшипники (не вынимая запрессованной обоймы), промыть их, смазать свежей смазкой, затем собрать и произвести регулировку подшипников, как указано выше. Смазка производится согласно техническому обслуживанию № 3.

ШИНЫ

Уход за шинами ограничивается ежедневной проверкой соответствующего давления воздуха в камерах (см. раздел «Техническая характеристика»).

Поврежденные места протектора следует исправлять вулканизацией.

Шина заднего колеса работает в более тяжелых условиях. Чтобы обеспечить равномерный износ всех шин, необходимо через каждые 2000 км менять колеса местами, т. е. поставить заднее колесо вместо переднего, переднее колесо вместо колеса коляски, колесо коляски вместо запасного колеса и запасное колесо вместо заднего колеса (по направлению движения часовой стрелки).

Демонтаж шин. Чтобы снять шину, необходимо:

- 1) полностью выпустить воздух из камеры;

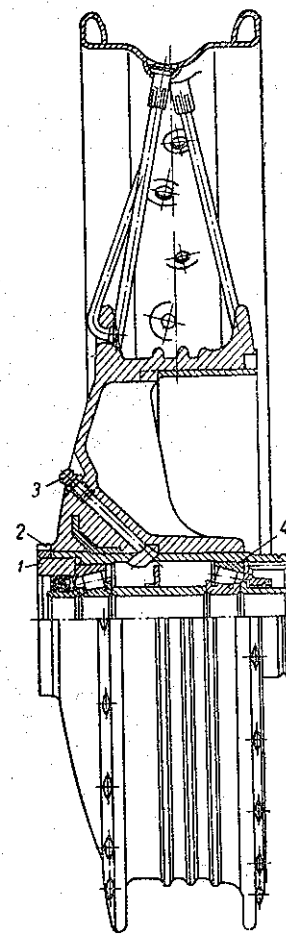


Рис. 21. Колесо мотоцикла:

1 — гайка регулировки подшипников; 2 — контргайка; 3 — пресс-масленка; 4 — конический роликоподшипник

2) отвернуть гайку, крепящую вентиль, и втолкнуть последний внутрь шины;

3) положить колесо на пол, стать обеими ногами на покрышку и вдавить борт покрышки в углубление обода;

4) со стороны вентиля, отступив примерно на $\frac{1}{4}$ окружности обода, поддеть борт покрышки монтажными лопатками и перевести его через край обода. Противоположная часть борта при

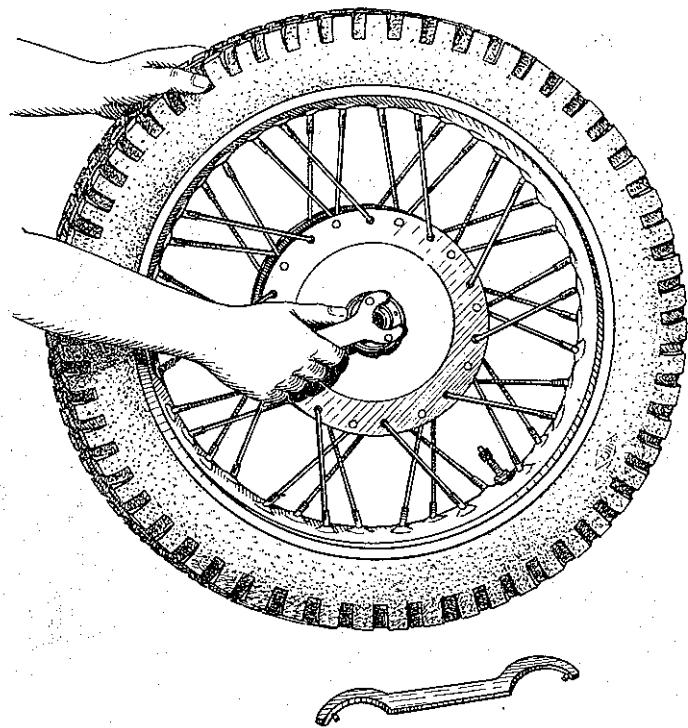


Рис. 22. Регулировка подшипника колеса.

этом должна быть утоплена в углублении обода, иначе разрыв проволочного кольца борта, как правило, неминуем.

5) передвигая обе монтажные лопатки по краю обода, постепенно вынуть весь борт покрышки наружу, а затем и камеру.

При необходимости второй борт снимается тем же способом.

Устранение повреждения камер. Поврежденное место камеры можно обнаружить по шуму выходящего воздуха. Если прокол очень мал, то камеру следует опустить в воду, и тогда пузырьки воздуха укажут место прокола.

Место повреждения необходимо зачистить напильником или наждачной шкуркой и промыть чистым бензином для удаления шероховальной пыли. В случае отсутствия специальных заплат следует использовать часть или кусок другой камеры с размерами, несколько превышающими размеры будущей заплаты, зачистить его и промыть чистым бензином. Затем поврежденное место и подготовленный кусок камеры (для заплаты) смазать резиновым клеем так, чтобы промазанная поверхность камеры выступала за края будущей заплаты на 10—15 мм. Через 10—15 мин клей нанести вторично и дать ему хорошо просохнуть, затем вырезать необходимого размера заплату, наложить ее на поврежденное место камеры и прикатать (чтобы удалить воздух) движениями от центра к краям.

Если в мотоаптечке имеются специальные заплаты с нанесенным на них слоем клея и специальным защитным полотном, то необходимо ими воспользоваться, предварительно удалив слой защитного полотна. Клей на такую заплату наносить не следует, однако ее требуется освежить бензином.

Неисправный золотник необходимо сменить. Если воздух проходит между вентиляем и камерой, то нужно подтянуть гайку, крепящую вентиль, пользуясь двумя ключами.

Монтаж шин. Монтаж шин надо производить в следующем порядке:

1) проверить, удалены ли из покрышки все посторонние предметы, которые могут вызвать повреждение камеры и, пользуясь бумажным пакетом с тальком, равномерно пропудрить внутреннюю полость покрышки;

2) если при демонтаже покрышки была снята ободная лента, то ее необходимо надеть на обод, совместив отверстие ленты с отверстием в обode (ободная лента должна полностью закрыть все головки nipples);

3) поместив часть борта покрышки в углубление обода, при помощи монтажных лопаток надеть его на обод и сдвинуть борт покрышки к борту обода;

4) пропудрить тальком слегка подкачанную камеру, вставить ее вентиль в отверстие обода, завернуть гайку на 2—3 нитки и вложить остальную часть камеры внутрь покрышки так, чтобы нигде не было складок;

5) перед тем как надеть второй борт покрышки, вдавить вентиль до упора с таким расчетом, чтобы борт покрышки в этом месте хорошо вошел в углубление обода;

6) поднять второй борт покрышки со стороны, противоположной вентилю, и придерживать покрышку в таком положении обеими ногами;

7) руками заправить борт покрышки на обод, постепенно перехватывая покрышку все дальше по окружности;

8) заправив примерно $\frac{2}{3}$ длины борта, обмять покрышку

так, чтобы заправленная часть борта вошла в углубление обода, и легкими ударами молотка по подошве борта (без применения монтажных лопаток) заправить борт до конца;

9) утопить вентиль в крышку, подкачать камеру и постукивать по крышке молотком по всей окружности до тех пор, пока она равномерно не сядет по всей окружности обода;

10) завернуть гайку вентиля до упора, накачать камеру до нужного давления, завернуть золотник и навернуть колпачок.

Если крышка правильно вдавлена в углубление обода, то всю работу можно произвести с помощью двух монтажных лопаток. При монтаже шин не следует прилагать к монтажным лопаткам чрезмерных усилий, так как этим можно повредить крышку или металлический трос борта.

ТОРМОЗА

На мотоцикле установлены усиленные тормоза с шириной тормозных колодок 35 мм. Основные детали тормозов переднего и заднего колеса взаимозаменяемы.

На рис. 23 представлена конструкция тормоза переднего колеса. Тормозные колодки 8 опираются сферическими гнездами на головки толкателей 2, а нажимными площадками — на кулак 5. Кулак имеет паз, в который установлен уравниватель 6. При повороте кулака уравниватель вместе с ним поворачивается до тех пор, пока колодки не прижмутся к тормозному барабану. Этим обеспечивается равное усилие нажима на обе колодки, и эффективность торможения повышается. Аналогичное устройство имеет тормоз заднего колеса.

По мере износа тормозных накладок зазор между тормозными колодками и тормозным барабаном колеса увеличивается. Чтобы поддерживать зазор в необходимых пределах (0,2—0,4 мм), в тормозах предусмотрен компенсатор износа в виде конуса 1. Конус по мере надобности заворачивается (с наружной стороны тормозного диска) и раздвигает толкатели 2, которые приближают тормозные колодки к барабану. Для фиксации положения конуса на его поверхности предусмотрены продольные канавки, в которые заскакивают толкатели под действием пружины 9, стягивающих тормозные колодки.

Рычаг тормоза заодно с кулаком размещен внутри тормозного диска у тормоза переднего колеса или с внутренней стороны картера главной передачи у тормоза заднего колеса. Привод тормоза переднего колеса осуществляется тросом (диаметром 2,16 мм), а заднего колеса — системой жестких тяг (рис. 27).

Долговечность и надежность работы тормозов зависит от правильности их регулировки.

Регулировка тормозов. Действие тормозов проверяется при движении мотоцикла, контрольных осмотрах, технических об-

служиваниях № 1, 2 и 3; регулируются тормоза по мере надобности.

1. Регулировка зазора между колодками и тормозным барабаном колеса. Необходимость в данной регулировке вызывается

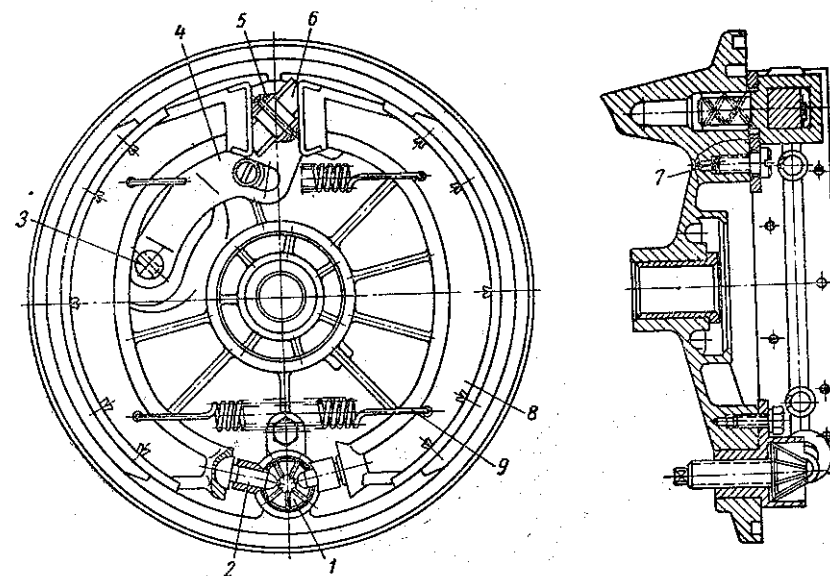


Рис. 23. Тормоз переднего колеса:

1 — регулировочный конус; 2 — толкатель; 3 — ось рычага; 4 — рычаг; 5 — кулак; 6 — уравниватель; 7 — винт рычага; 8 — тормозная колодка; 9 — пружина тормозных колодок

износом тормозных колодок при эксплуатации мотоцикла, а также в связи с ремонтными работами.

Регулировка производится одинаково для тормозов переднего и заднего колес, без их снятия.

Тормоза должны быть отрегулированы таким образом, чтобы торможение начиналось:

а) на переднем тормозе — при перемещении конца рычага на руле на 5—10 мм;

б) на заднем тормозе — при перемещении книзу конца тормозной педали на 10—15 мм. Для восстановления нормального хода педали и рычага до начала торможения необходимо ключом с зевом 8 мм повернуть выступающий квадрат регулировочного конуса 1 (см. рис. 23), как показано на рис. 27, по часовой стрелке на один или несколько фиксирующих интервалов, которые ощутимы, как соответствующие щелчки.

При этом длина задней тяги заднего и оболочки переднего тормозов должна быть заранее отрегулирована, как указано ниже.

2. *Регулировка троса тормоза переднего колеса* заключается в установлении необходимой длины оболочки троса и производится при установке троса, а также в процессе эксплуатации мотоцикла (без снятия колеса) по мере появления люфта оболочки троса более 1 мм.

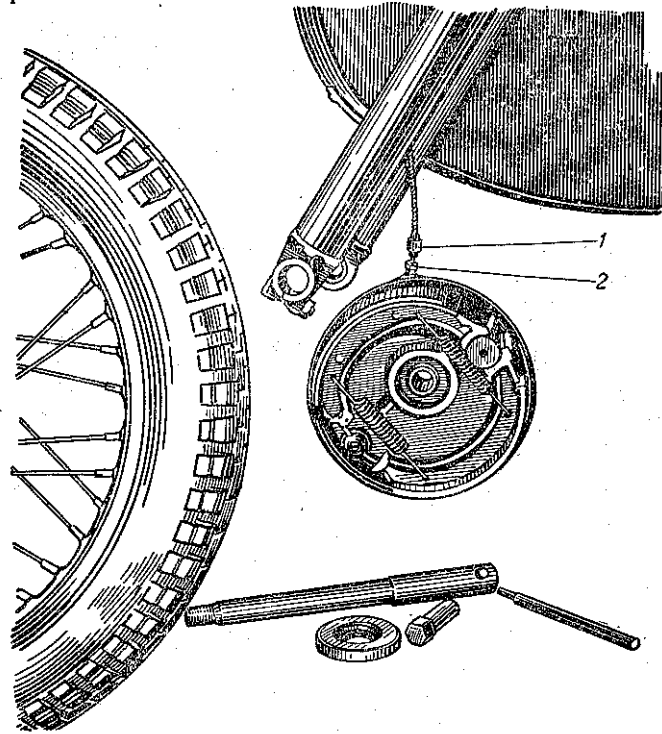


Рис. 24. Снятие переднего колеса:
1 — регулировочный винт; 2 — контргайка

Порядок регулировки при установке троса (рис. 24):

а) после установки троса (при снятом колесе) сдвинуть вверх по оболочке троса защитную резиновую муфту;

б) ослабить контргайку 2;

в) вращать регулировочный винт 1 до тех пор, пока люфт оболочки троса не составит 0,5 — 1 мм. (Рычаг кулака тормоза при этом находится в заднем положении, в которое его устанавливают колодки тормоза, стянутые пружинами).

3. *Регулировка длины тяги тормоза заднего колеса* заключается в установлении необходимой длины тяги и производится при ее установке на мотоцикле, а также при ремонтных работах.

Длина передней тяги не регулируется.

Регулировка производится при снятом колесе (рис. 25) и прижатой снизу педали заднего тормоза к подножке (см. рис. 26) в таком порядке:

а) отсоединяется передний конец задней тяги от промежуточного рычага;

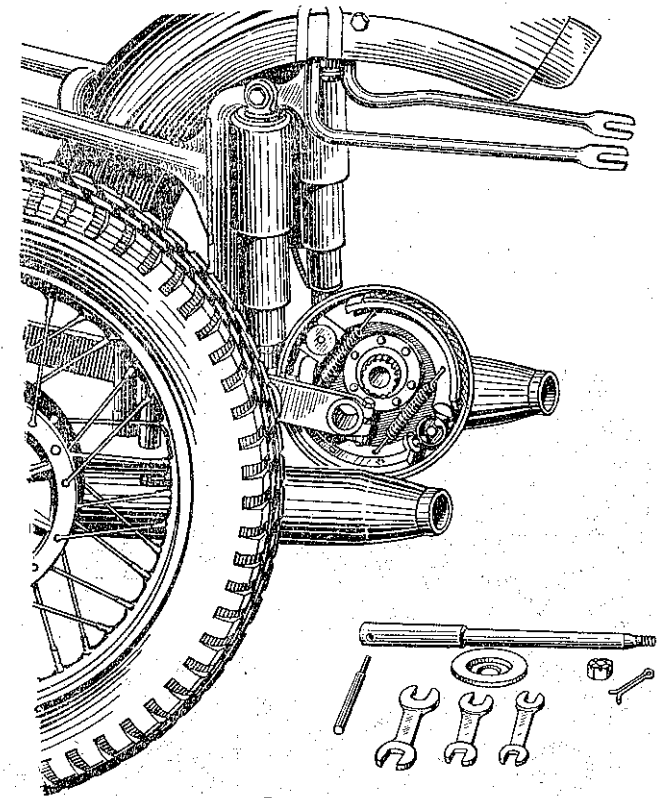


Рис. 25. Снятие заднего колеса.

б) освобождается контргайка вильчатого наконечника.

Удерживая тягу от проворачивания навинчивается или свинчивается вильчатый наконечник тяги до тех пор, пока длина тяги не обеспечит в собранном виде зазор между торцом гайки 11 и осью 9 рычага 0,5 — 1 мм.

Рычаг 10 кулака тормоза при этом находится в заднем положении, определяемом колодками тормоза, стянутыми пружинами.

в) закрепляется вильчатый наконечник переднего конца тяги (законтривается, зашплинтовывается).

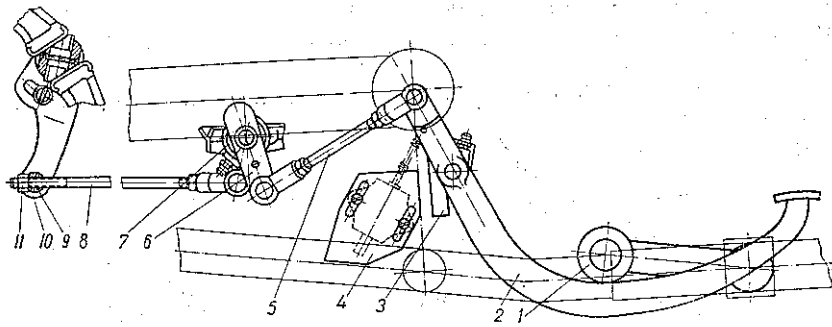


Рис. 26. Привод тормоза заднего колеса:

1 — подножка; 2 — педаль; 3 — шарнир педали с масленкой; 4 — выключатель сигнала торможения; 5 — передняя тяга; 6 — промежуточный рычаг; 7 — шарнир рычага промежуточного с масленкой; 8 — задняя тяга; 9 — ось рычага; 10 — рычаг кулака тормоза; 11 — гайка

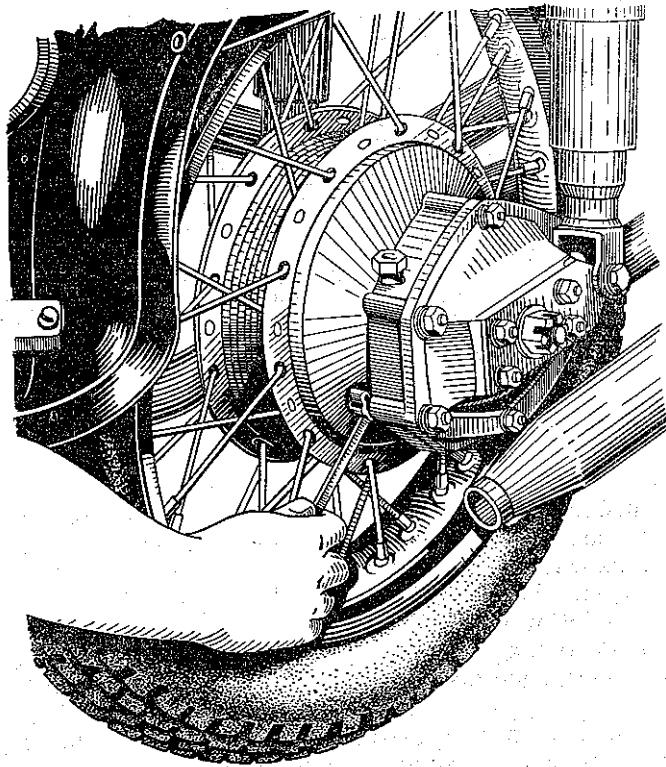


Рис. 27. Регулировка тормоза заднего колеса

СЕДЛА ВОДИТЕЛЯ И ПассаЖИРА

На мотоцикле установлены комфортабельные седла качающегося типа с резиновыми покрышками. Амортизация сидел обеспечивается эластичностью покрышек и резиновых рессор. Седла установлены на шарниры, в кронштейне рамы — седло водителя (рис. 28), а в основании 9 — седло пассажира (рис. 29), опираясь на резиновые рессоры 5.

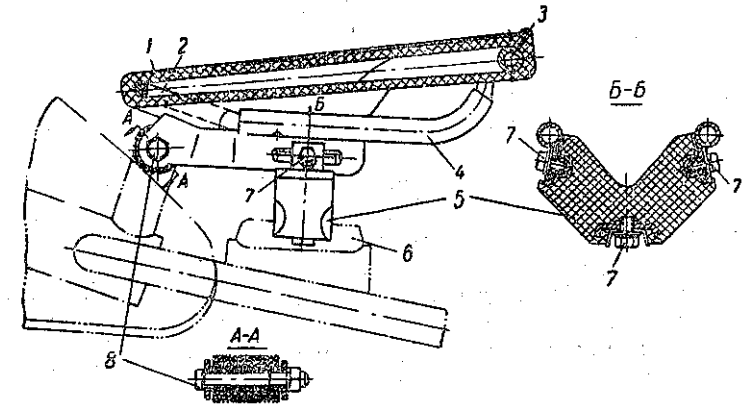


Рис. 28. Седло водителя

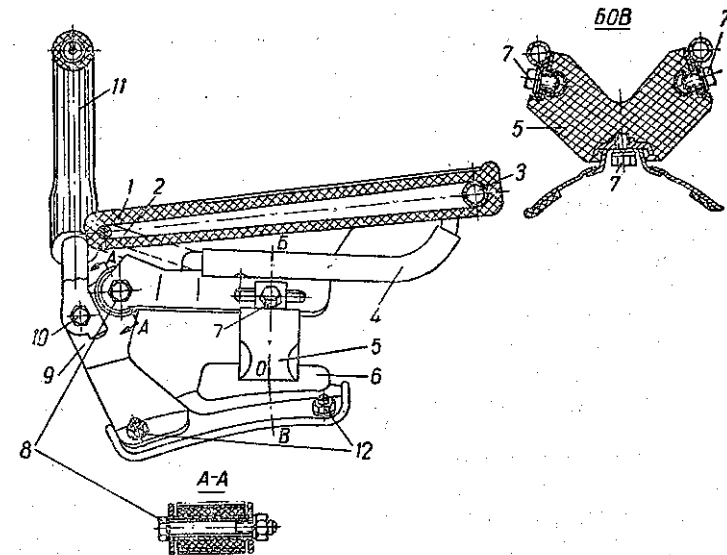


Рис. 29. Седло пассажира

Покрышки 1 с заправленными в них дугами 2 и бугелями 3 натянуты на каркасы 4.

Передняя часть каркасов обоих сидел соединена с мотоциклом болтами 8 через резино-металлические блоки, которые запрессованы в отверстия кронштейна рамы (седло водителя) и основания (седло пассажира).

Резиновые рессоры связаны с каркасами и опорами 6 болтами 7.

Седло пассажира установлено на заднем щитке мотоцикла. Сварное основание седла крепится к щитку четырьмя болтами 12. В его передней части имеется эластичная рукоятка 11, состоящая из стального троса с резиновой трубкой. Собранный рукоятка прикреплена к основанию седла болтом 10.

Жесткость сидел в зависимости от веса водителя или пассажира регулируется перемещением рессор вдоль опор 6; при этом необходимо ослабить болты крепления 7. Перемещение рессоры в сторону переднего шарнира обеспечивает более мягкую работу седла, в противоположную сторону — более жесткую. После регулировки болты должны быть надежно затянуты.

Через каждые 2000 км нужно проверять затяжку крепежных деталей сидел.

Передвигая мотоцикл, нельзя тянуть его за седла; для этого предназначены кронштейны заднего щитка.

КОЛЯСКА МОТОЦИКЛА

Мотоцикл К-750М предназначен для эксплуатации с коляской. Коляска одноместная, облегченного типа, с рычажной подвеской колеса на пружинно-гидравлическом амортизаторе; она отличается мягкостью хода и долговечностью в эксплуатации.

Кузов коляски пассажирского типа, цельнометаллический, сварной, изготовлен из стальных листов.

Стенки кузова усилены трубкой, которая в передней части образует ручку. Кузов оборудован мягким сиденьем, состоящим из двух пружинных подушек (сиденья и спинки). На дно кузова перед сиденьем положен резиновый коврик.

Под усилителем переднего борта имеется предохранитель, состоящий из фанерного основания, покрытого слоем ваты, обтянутой автобимом. Прорез кузова коляска закрывается тентом из автобима, который крепится к кузову застегивками и ремнями.

Запасное колесо устанавливается над багажником. Доступ в багажник осуществляется через откидную легкоъемную спинку сиденья. Для того, чтобы открыть багажник, необходимо нажать на кнопку замка, расположенного на спинке сиденья. Замок можно запереть при помощи ключа инструментального ящика.

На внутренней левой боковой стенке багажника имеются хомуты для крепления воздушного насоса.

Кузов коляски крепится к передней трубе рамы двумя хомутами с резиновыми подушками. Задняя часть кузова крепится к двум унифицированным резиновым рессорам (подседельным), укрепленным на кронштейнах задней трубы рамы. Для ограничения колебаний кузова в задней части рамы установлен ограничитель, соединяющийся с кузовом при помощи стержня с резиновым буфером.

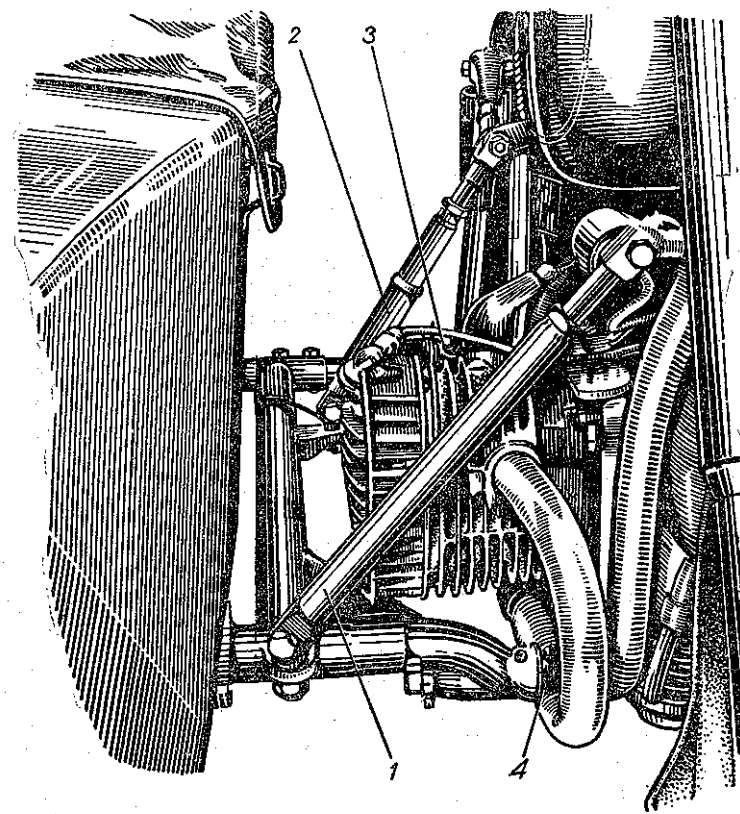


Рис. 30. Крепление коляски к мотоциклу:

1 — передняя тяга; 2 — задняя тяга; 3 — задняя цапга; 4 — передняя цапга

Для предохранения амортизатора от очень сильных ударов при езде с полной нагрузкой по плохим дорогам на правой продольной трубе рамы коляски установлен ограничитель хода амортизатора с резиновыми буферами, принимающими на себя

удары при крайних отклонениях несущего рычага колеса вверх и вниз.

Коляска присоединяется к мотоциклу в четырех точках (рис. 31). Нижние две точки крепления представляют собой цапговые шарниры (рис. 31), охватывающие шаровые кронштейны рамы

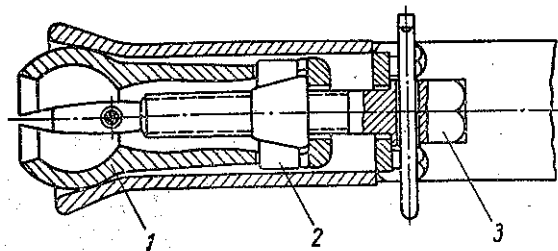


Рис. 31. Цапговый шарнир крепления коляски:
1 — цапга; 2 — гайка; 3 — болт

мотоцикла. Задний цапговый шарнир смонтирован в кронштейне, который крепится в раме коляски двумя стяжными болтами.

При отпущенных стяжных болтах кронштейн может быть повернут или вытянут из трубы рамы коляски.

Верхнее крепление состоит из двух тяг, регулируемых по длине. Тяги имеют шарнирное соединение с ушками рамы коляски и с кронштейнами рамы мотоцикла.

Колесо устанавливается консольно на оси в рычаге, шарнирно укрепленном на раме.

Вертикальные усилия, возникающие от неровностей дороги, принимаются унифицированным пружинно-гидравлическим амортизатором.

Амортизатор устанавливается на дуге рамы и несущем рычаге колеса на резиновых втулках-шарнирах. Рычаг подвески колеса соединяется с рамой при помощи резиновых втулок-шарниров, унифицированных со втулками подвески заднего колеса мотоцикла. Такое соединение обеспечивает бесшумность работы, не требует ухода при эксплуатации и практически не изнашивается.

Мотоцикл с правильно установленной коляской легко управляем и не отклоняется от заданного направления движения (при этом износ покрышек шин будет минимальным).

Крепление коляски регулируется в зависимости от находящегося в ней груза и состояния дороги.

Для достижения максимальной эксплуатации шин необходимо выдерживать определенный угол «развала» колес мотоцикла и коляски в вертикальной плоскости и их «схождения» в горизонтальной плоскости.

Рекомендуемая величина «схождения» плоскостей колес — 10 мм на длине базы мотоцикла. При измерении необходимо подвести линейку к точкам касания на ободах заднего колеса и колеса коляски (см. рис. 32). Угол «развала» колес — отклонение оси мотоцикла от вертикальной плоскости — рекомендуется выдерживать до 2°.

При регулировке «схождения» плоскостей колес нужно отпустить стяжные болты, зажимающие кронштейн крепления коляски. Вдвигая и выдвигая его из задней трубы рамы, подбирают нужное «схождение», которое проверяется двумя прямыми брусками (или веревками), приложенными к колесам на высоте 90—100 мм от земли.

Необходимый угол «развала» достигается увеличением или уменьшением длины верхних регулируемых по длине тяг. При установке коляски все шарниры следует смазать солидолом. Правильность установки коляски проверяется ездой: мотоцикл должен легко управляться.

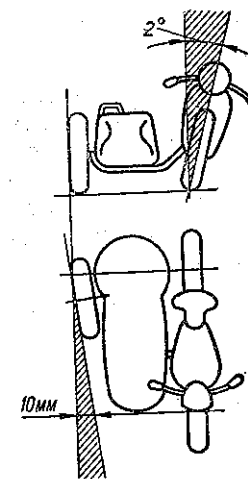


Рис. 32. Установочная схема мотоцикла с коляской

ЭЛЕКТРОБОРУДОВАНИЕ

На рис. 33 представлена схема электрооборудования мотоцикла К-750М. Схема дает представление о принципе взаимодействия агрегатов электрооборудования и монтаже приводов. Электрическая сеть выполнена по однопроводной схеме, т. е. потребителям от источников электроэнергии подведено по одному проводу (от положительного зажима аккумуляторной батареи и генератора), а вторым проводом служит корпус мотоцикла и самих приборов («масса»). В схеме электрооборудования могут быть некоторые изменения, связанные с изменением конструкции электроагрегатов.

Генератор и реле-регулятор. Генератор постоянного тока типа Г414 параллельного возбуждения предназначен для совместной работы с реле-регулятором. На его корпусе имеются две выводные клеммы — Ш и Я. Минусовая щетка соединена на «массу».

Генератор на мотоцикле является основным источником питания всех потребителей электроэнергии, служит для подзарядки аккумуляторной батареи во время движения мотоцикла и приводится во вращение шестерней распределительного вала с передаточным числом 1 : 3.

При отсутствии нагрузки генератор развивает напряжение 6,5 в, достаточное для включения его через реле в общую сеть (число оборотов якоря не более 1450 об/мин). При номинальной нагрузке в 10 а генератор дает напряжение 6,5 в (число оборотов якоря не более 2200 об/мин). Таким образом, после заводки двигателя, при переходе последнего на рабочие числа оборотов, генератор вырабатывает электроэнергию, достаточную для питания потребителей, и включается в сеть. Генератор отключается от сети, когда его напряжение становится ниже напряжения аккумуляторной батареи и через него начинает протекать ток от батареи. Величина обратного тока, при которой генератор отключается от сети, 0,5—3,5 а.

Реле-регулятор типа РР302 состоит из двух электромагнитных приборов: реле обратного тока и регулятора напряжения. Они находятся в общей коробке и предназначены для автоматического включения и отключения генератора от сети, а также для автоматического регулирования напряжения генератора и защиты его от перегрузки. Кроме того, реле-регулятор ограничивает величину зарядного тока аккумуляторной батареи.

Реле обратного тока представляет собой электромагнитный выключатель, действующий при параллельной работе генератора с аккумуляторной батареей, и служит для автоматического подключения аккумуляторной батареи к генератору, если его напряжение выше, чем напряжение аккумуляторной батареи, и для его автоматического отключения, если напряжение генератора понизится и станет ниже напряжения аккумуляторной батареи.

Регулятор напряжения представляет собой электромагнитный прибор вибрационного типа, который периодически включает добавочное сопротивление в цепь обмотки возбуждения генератора, чем достигается поддержание напряжения на его зажимах на определенном постоянном среднем уровне. Регулятор реагирует не только на величину напряжения, но и на величину нагрузки генератора, не допуская ее чрезмерного повышения. Это достигается путем снижения регулируемого напряжения с повышением нагрузки генератора.

Реле-регулятор отрегулирован заводом-изготовителем и никакого ухода не требует. Нарушать заводскую регулировку или вскрывать реле-регулятор воспрещается. Корпус его запломбирован и в случае снятия пломбы рекламации на его неисправность не принимаются.

При установке реле-регулятора на мотоцикл нужно следить, чтобы он был надежно соединен с «массой».

«Массой» является корпус самого прибора со специальной клеммой, который соединяется с «массой» мотоцикла винтами крепления реле-регулятора.

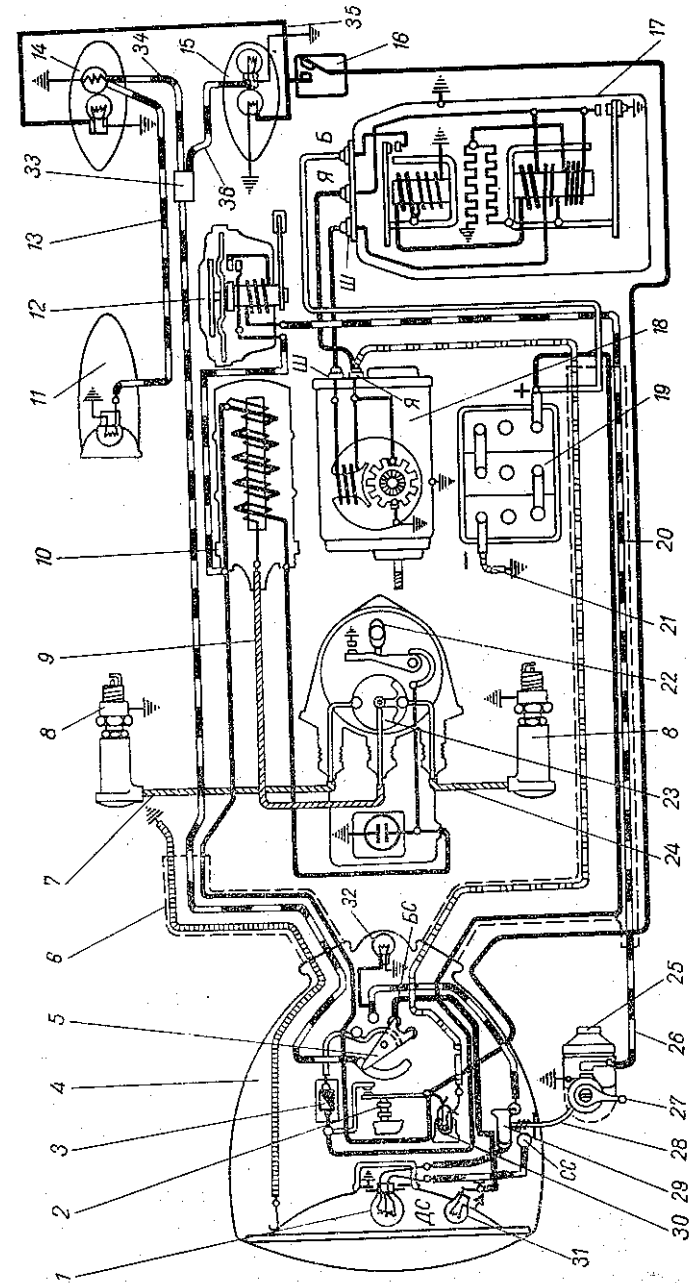


Рис. 33. Схема электрооборудования мотоцикла К-750М:
 1 — лампа дальнего и ближнего света; 2 — ключ; 3 — предохранитель; 4 — фара; 5 — центральная переключатель; 6 — провод-масса; 7 — провод высокого напряжения; 8 — свеча; 9 — провод высокого напряжения; 10 — катушка зажигания; 11 — передний фонарь; 12 — сигнал; 13 — провод переднего фонаря; 14 — задний фонарь; 15 — задний фонарь мотоцикла; 16 — датчик колыски; 17 — реле-регулятор; 18 — генератор постоянного тока; 19 — аккумуляторная батарея; 20 — пучок проводов низкого напряжения; 21 — провод аккумулятора; 22 — предохранитель; 23 — распределитель; 24 — провод высокого напряжения; 25 — клемма жужения; 26 — провод сигнала; 27 — манетка опережения зажигания; 28 — трое переключатель дальнего и ближнего света; 29 — переключатель дальнего и ближнего света; 30 — контрольная лампа; 31 — лампа стояночного света; 32 — лампа подсветки спидометра; 33 — соединитель проводов; 34 — провод от лампы к лампам стоп-сигнала; 35 — провод от лампы освещения номерного знака

Генератор устанавливается в верхней части картера двигателя в специальном посадочном гнезде и крепится стяжной лентой. Специальный упор предохраняет генератор от осевого перемещения.

Регулировка зазора в зубьях шестерен осуществляется поворотом генератора. Зазор должен быть таким, чтобы после заводки двигателя не было повышенного шума, стука шестерен и заклиниваний зубьев.

При случайном ослаблении стяжной ленты может произойти поворот корпуса генератора.

Для предотвращения заклинивания зубьев генератор устанавливают в посадочном гнезде так, чтобы шестерня находилась справа от оси корпуса, если смотреть со стороны, противоположной приводу.

Шестерня генератора крепится на валу якоря при помощи шпонки и своим бортиком упирается во внутреннюю обойму шарикоподшипника. При тугей посадке шестерни на вал нужно снять крышку 5 подшипника (рис. 34); вал генератора (со

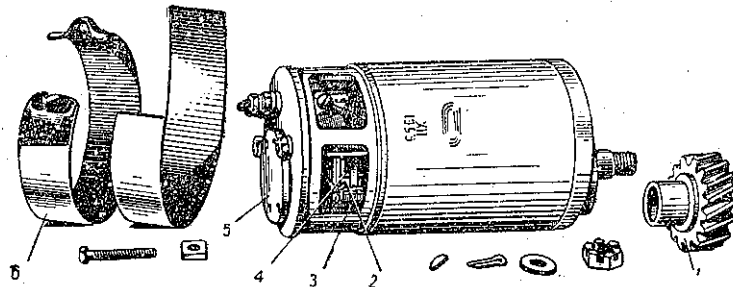


Рис. 34. Генератор Г414:

1 — шестерня; 2 — щетка; 3 — коллектор; 4 — пружина щетки; 5 — крышка подшипника; 6 — защитная лента

стороны коллектора) поставить на какой-либо упор и насадить шестерню легким ударом молотка.

Через каждые 4000 км пробега необходимо проверять состояние щеток и коллектора. Для этого нужно снять защитную ленту 6, приподнять пружину щеток и проверить, легко ли перемещаются щетки в щеткодержателях и не слишком ли они изношены. Наименьшая высота щетки, обеспечивающая нормальную работу генератора — 10 мм. В случае заедания щетки ее и щеткодержатель нужно протереть тряпочкой, смоченной в бензине. Если щетки сильно изношены, то их нужно заменить новыми, сделав предварительно притирку стеклянной шкуркой по дуге коллектора. В случае загрязнения или замасливания кол-

лектора его нужно протереть чистой тряпочкой, смоченной в бензине. Периодически следует смазывать подшипник якоря генератора со стороны коллектора, предварительно сняв крышку подшипника.

Чтобы избежать короткого замыкания при разборке и сборке генератора и других приборов электрооборудования, необходимо отсоединить аккумулятор от «массы».

Если неисправны генератор или реле-регулятор, то контрольная лампа гаснет только при большом числе оборотов или вообще не гаснет.

Аккумуляторная батарея. На мотоцикле К-750М устанавливается 6-вольтовый кислотный аккумулятор со свинцовыми пластинами типа ЗМТ-12 в сухозаряженном состоянии. Отрицательный зажим батареи соединяется с корпусом мотоцикла на «массу», а положительный подключается к сети.

Аккумуляторная батарея — единственный источник электроэнергии при стоянке мотоцикла и при работе двигателя на малом числе оборотов с полностью включенными потребителями электроэнергии (езда ночью). Чтобы избежать разрядки аккумулятора при движении в ночное время в городских условиях, рекомендуется ездить со стояночным светом.

Необходимо также следить за тем, чтобы аккумуляторная батарея чрезмерно не разряжалась. При сильной разрядке батареи пластины покрываются слоем сернистого свинца, т. е. происходит так называемая сульфатация пластин. Сернистый свинец представляет собой стойкое соединение. Аккумулятор с пластинами, покрытыми сернистым свинцом, плохо принимает зарядку и быстро разряжается.

О степени заряженности аккумуляторной батареи судят по напряжению и плотности электролита. Напряжение каждого элемента полностью заряженной аккумуляторной батареи равно 2,1—2,2 в. При разрядке напряжение быстро падает до 2 в, а затем медленно снижается до 1,7 в. Нельзя допускать падения напряжения ниже этого предела.

Более совершенным является определение степени заряженности аккумулятора по плотности электролита. Плотность электролита полностью заряженной аккумуляторной батареи должна быть равна 32° Боме, что соответствует удельному весу 1,280. Зимой, при сильных морозах, удельный вес электролита рекомендуется доводить до 1,3—1,32 (33—35° Боме). Если удельный вес электролита уменьшился до 1,25, то это означает, что аккумулятор разряжен и его обязательно нужно поставить на зарядку.

Плотность электролита рекомендуется проверять через каждые 1500 км пробега или через каждые две недели при помощи ареометра. За плотностью электролита особенно внимательно нужно следить в зимнее время. Следует учитывать, что

полностью заряженная аккумуляторная батарея замерзает при температуре -50°C , а разряженная — при температуре -6°C .

Уровень электролита в элементах должен быть выше верхних кромок пластин на 10—15 мм. В процессе эксплуатации батареи происходит испарение воды. Поэтому, если уровень опустился ниже указанного предела, нужно долить дистиллированную воду.

Необходимо следить за тем, чтобы батареи и отверстия в пробках не засорились.

Аккумулятор при длительном хранении без подзарядки постепенно разряжается. Поэтому его необходимо ежемесячно ставить на подзаряд ток $1,5\text{ а}$ (в течение двух часов) до появления признаков конца заряда.

При необходимости хранения аккумуляторных батарей без электролита в разряженном состоянии производят полный заряд батареи с последующим разрядом током 10-часового режима до напряжения $1,7\text{ в}$ на каждом элементе. Затем электролит удаляется, батареи промываются несколько раз теплой водой и хранятся в сухом месте. Правила ввода в эксплуатацию аккумуляторных батарей см. в кратких правилах ухода за мотоциклетными аккумуляторными батареями.

Клеммы аккумулятора должны быть всегда смазаны тонким слоем технического вазелина или солидола.

Новые мотоциклы поставляются заказчикам с сухозаряженными аккумуляторами. Сухие батареи перед пуском в эксплуатацию должны быть залиты электролитом (ГОСТ 667—53) с удельным весом 1,280 и температурой $20-25^{\circ}\text{C}$. Чтобы приготовить электролит, нужно вливать аккумуляторную серную кислоту в дистиллированную воду, но ни в коем случае не наоборот. Первая зарядка начинается через 4—6 часов после заливки элементов электролитом и производится током силой 3 а . Когда напряжение на каждом элементе достигает $2,35-2,40\text{ в}$, сила тока снижается до $1,5\text{ а}$ и зарядка доводится до конца этим током. Продолжительность первой зарядки составляет примерно 35—45 час.

Признаки окончания зарядки: а) обильное газовыделение во всех элементах; б) постоянство напряжений на полюсах элементов в течение 2 час; в) постоянство плотности электролита в течение 2 час.

При зарядке температура электролита не должна превышать 45°C . Если же температура будет выше этого предела, то следует сделать перерыв для охлаждения электролита до $30-35^{\circ}\text{C}$ и лишь после этого продолжать зарядку. После первой зарядки рекомендуется произвести 1—2 тренировочных цикла разряд—зарядки.

Разрядка ведется током 10-часового режима согласно приведенной ниже таблице для батарей 3-МТ-12.

Режимы разрядки аккумуляторной батареи

Режим	Сила разрядного тока, а	Емкость, а-ч	Конечное напряжение на клеммах каждого элемента, в
20 час	0,7	14,0	1,7
10 час	1,2	12,0	1,7
3 час	3,4	10,2	1,65
30 мин	12,0	6,0	1,55

Напряжение в конце разрядки доводится до $1,7\text{ в}$ на каждый элемент батареи. Вторая и последующая зарядка производится силой тока в 3 а . Когда напряжение каждого элемента достигает $2,35-2,40\text{ в}$, сила тока снижается до $1,4\text{ а}$ и зарядка доводится до конца этой силой тока.

В конце второй и последующих зарядок доливают дистиллированную воду или кислоту удельного веса $1,40\text{ в}$ в зависимости от того, нужно ли понизить или повысить плотность электролита, и доводят удельный вес электролита до $1,280$. По истечении 15—20 мин проверяют плотность электролита и, если она не равна $1,280$, проделывают операцию отсоса электролита и доливают воды или кислоты.

Подробное разъяснение изложено в прилагаемых к мотоциклу кратких правилах ухода за мотоциклетными аккумуляторными батареями.

Прерыватель-распределитель, катушка зажигания, свечи.
Для получения тока высокого напряжения устанавливают прерыватель-распределитель ПМ-05 и катушку зажигания Б2-Б. Положение распределителя на двигателе показано на рис. 35, а катушки зажигания — на рис. 36.

Прерыватель-распределитель (рис. 37) состоит из крышки распределителя тока высокого напряжения, бегунка и прерывателя. Крышка распределителя имеет три вывода для проводов высокого напряжения: центральный, по которому ток высокого напряжения подводится к распределителю от катушки зажигания, и два боковых, по которым ток отводится от распределителя к свечам.

Бегунок имеет центральный контакт, выполненный в виде металлического колпачка с пружиной, и боковую контактную пластину. Он крепится на конце распределительного вала при помощи специального сухаря с винтом. Ток высокого напряжения поступает от центрального вывода крышки на центральный контакт бегунка и через боковую контактную пластину подводится поочередно к угольным контактам боковых выводов крышки, откуда по проводам высокого напряжения подается к свечам.

Прерыватель состоит из корпуса и пластины, на которой крепится молоточек и наковальня.

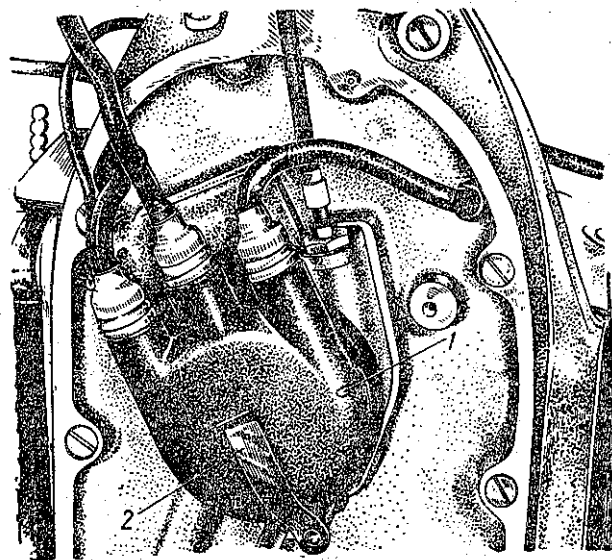


Рис. 35. Прерыватель-распределитель ПМ-05, установленный на двигателе:

1 — прерыватель-распределитель; 2 — пружина крепления крышки распределителя

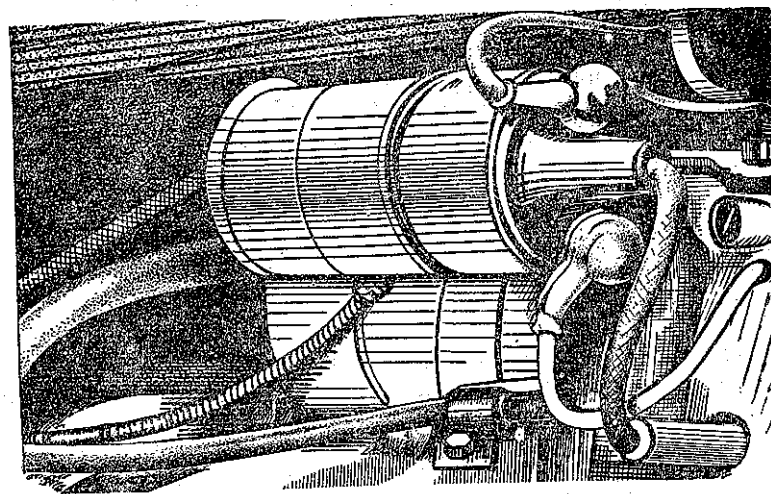


Рис. 36. Катушка зажигания Б2-Б, установленная на мотоцикле.

При перемещении манетки опережения зажигания трос тянет пластину и поворачивает ее, чем и достигается опережение или запаздывание зажигания. На пластине укреплен винт 9 с эксцентричной головкой (регулирующий эксцентрик), входящий в вырез корпуса. В зависимости от установки эксцентрика в то или иное положение изменяется максимальный угол, на который может повернуться пластина прерывателя.

При первом крайнем положении эксцентрика пластина может поворачиваться на 15° , при втором — на 20° , причем с уве-

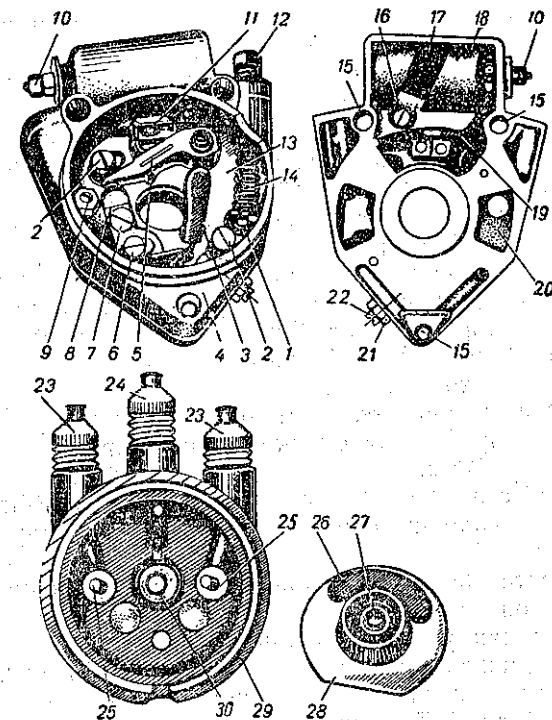


Рис. 37. Устройство прерывателя-распределителя ПМ-05:

1 — упор; 2 — винт; 3 — фетровая щетка; 4 — корпус; 5 — молоточек; 6 — винт; 7 — стопорный винт; 8 — наковальня прерывателя; 9 — эксцентрик; 10 — изолированная клемма; 11 — контактная стойка; 12 — регулирующий упор; 13 — поворотный диск; 14 — пружина; 15 — отверстие для винта; 16 — винт; 17 — пластина; 18 — конденсатор; 19 — провод; 20 — вырез корпуса; 21 — контргайка регулировочного винта; 22 — регулировочный винт; 23 и 24 — выводы для проводов; 25 — угольный контакт; 26 — контактная пластина; 27 — колпачок с пружиной; 28 — бегунок; 29 — крышка с контактами; 30 — центральный контакт

личением угла поворота пластины увеличивается максимальный угол опережения зажигания (раннее зажигание), который на коленчатом валу двигателя будет при этом равен $30 \pm 2^\circ$ до ВМТ. Минимальный угол опережения зажигания (позднее зажигание) останется при этом без изменений и величина его может колебаться в пределах от 0 до 4° до ВМТ. Установка позднего угла опережения зажигания обеспечивается на двигателе автоматически установкой прерывателя-распределителя ПМ-05 и выдерживанием зазора в прерывателе.

После установки эксцентрика его нужно закрепить контргайкой.

Регулировочным винтом 22 ограничивается максимальный угол позднего зажигания. При ввертывании винта угол уменьшается, а при вывертывании увеличивается. После регулировки винт фиксируется контргайкой 21.

В верхней части корпуса прерывателя установлен конденсатор, который уменьшает искрение контактов прерывателя и защищает их от обгорания.

Зазор между контактами прерывателя при полном их замыкании должен быть равен $0,5 \pm 0,1$ мм. Для регулирования зазора нужно освободить стопорный винт 7, закрепляющий контактную стойку (наковальню), и передвинуть стойку в ту или другую сторону, вращая винт 6 с эксцентричной головкой. После закрепления винта 7 необходимо еще раз проверить величину зазора между контактами.

На пластине прерывателя установлена стойка с пружиной и фетром. Фетр служит для смазки кулачка прерывателя и должен быть смазан сам.

Бегунок 28 ставится или снимается с вала только тогда, когда его винт находится против выреза в корпусе прерывателя.

Насаживается бегунок на конец вала по возможности глубже, но чтобы он не задевал молоточка прерывателя.

Перед тем как установить крышку распределителя, нужно проверить наличие пружинной клеммы на бегунке, а также угольков и уплотнительной прокладки в крышке.

Для двигателя К-750М применяются свечи типа А8У. Зазор между электродами должен быть равен $0,5-0,6$ мм. При регулировке зазора подгибают боковой электрод.

Через каждые 2000 км пробега мотоцикла необходимо:

1) проверять состояние рабочей поверхности контактов прерывателя и величину зазора между ними (если контакты сработались или обгорели, то нужно снять молоточек и наковальню, зачистить контакты надфилем и промыть их бензином);

2) проверять зазор между электродами свечей и в случае надобности очищать последние от нагара;

3) проверять надежность присоединения проводов.

Перебои в работе двигателя, трудности его запуска могут быть вызваны различными причинами неисправности приборов зажигания.

Основные из них:

1) замасливание контактов прерывателя: контакты протереть тряпкой, смоченной в бензине, и устранить попадание масла в прерыватель;

2) заедание молоточка прерывателя;

3) обгорание контактов прерывателя;

4) короткое замыкание в конденсаторе (конденсатор пробит);

5) загрязнение свечи;

6) трещина в изоляторе свечи;

7) пробой обмотки катушки зажигания;

8) разрядка аккумулятора;

9) неисправность проводки.

Сигнал. На мотоцикле установлен вибрационный сигнал типа С-37, включаемый кнопкой на руле. Регулировка сигнала производится вращением винта, расположенного на задней стороне сигнала.

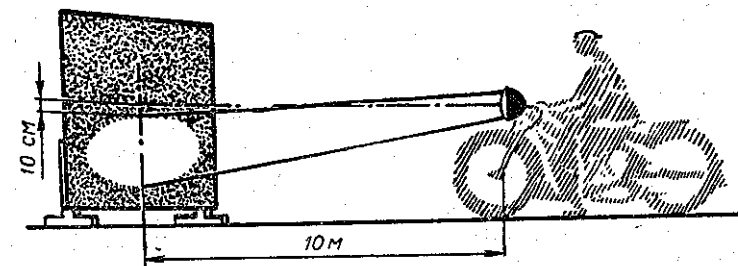


Рис. 38. Схема установки фары

Фара. На мотоцикле установлена фара типа ФГ-116. Помимо двухнитевой лампы дальнего и ближнего света, лампы стояночного света, в фаре монтируются спидометр с лампой освещения, центральный переключатель с ключом и переключатель дальнего и стояночного света.

Центральный переключатель размещен в верхней части фары и крепится к ней тремя винтами. В его левой части установлена контрольная лампа, в правой части — плавкий предохранитель на 15 а, закрепленный в держателе.

Для замены перегоревшего предохранителя достаточно вывернуть держатель.

Во время стоянки ни в коем случае нельзя оставлять ключ вставленным в замок зажигания до отказа, так как аккумулятор

разряжается через первичную обмотку катушки зажигания. При этом может сгореть и катушка зажигания.

Если контрольная лампа горит, то это означает, что питание всех потребителей электроэнергии производится от аккумулятора. Контрольная лампа гаснет в тот момент, когда контакты реле смыкаются и генератор включается в общую сеть.

Для того чтобы получить нужное направление светового пучка, мотоцикл устанавливают на ровную площадку перед белой стеной или экраном на расстоянии 10 м от стекла фары до стены (рис. 38). Фара закрепляется так, чтобы ось светового пучка нити дальнего света была горизонтальной, т. е. чтобы центр светового пятна на экране и центр фары находились на одинаковом расстоянии от земли.

После этого проверяется ближний свет. Верхняя граница светового пятна на экране при включении нити ближнего света должна быть ниже центра фары не меньше чем на 10 см.

Задний фонарь и датчик стоп-сигнала. На мотоцикле устанавливается выключатель сигнала торможения

и задний фонарь типа ФП-220 (рис. 40).

Выключатель сигнала торможения, помещенный в защитный резиновый колпачок, крепится двумя винтами к кронштейну, приваренному к правой нижней боковой трубе рамы. Клеммы предохранены от попадания влаги и грязи резиновым колпачком.

Шток выключателя соединен пружиной с верхним плечом педали ножного тормоза.

При торможении пружина натягивается и перемещает шток, который замыкает контакты. При этом загорается красный свет задних фонарей мотоцикла и коляски. Контактная система выключателя скользящего типа (самозачищающаяся) с ускоренным размыканием контактов. Полный ход штока выключателя равен 10,5 мм. При этом усилие перемещения штока находится в пределах 0,6—2 кгс.

Выключение после снятия усилия со штока осуществляется возвратной пружиной выключателя, ускоренное размыкание контактов — его дополнительной пружиной.

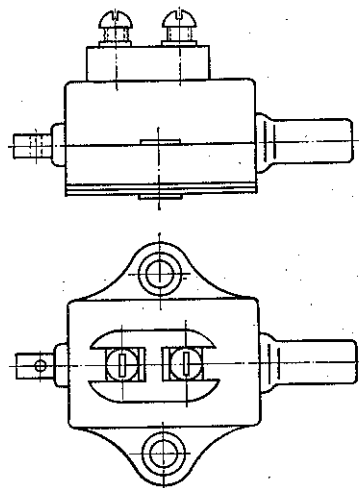


Рис. 39. Выключатель сигнала торможения

Выключатель в условиях эксплуатации не подлежит ремонту.

Электрокоммутация. Схема соединения проводов показана на рис. 33. Низковольтные провода соединены в пучки и для удобства монтажа имеют различную расцветку. Через каждые

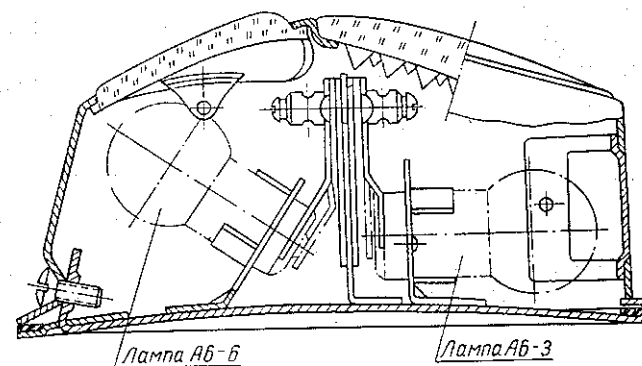


Рис. 40. Задний фонарь

4000 км пробега мотоцикла необходимо проверять состояние изоляции проводов и надежность закрепления кабельных наконечников или концов проводов.

Регулярные осмотры аккумулятора, распределителя, свечей, генератора и состояния проводов обеспечат безотказную работу электрооборудования.

ТЕХНИЧЕСКОЕ ОБСЛУЖИВАНИЕ МОТОЦИКЛА

Техническое обслуживание мотоцикла производится в обязательном порядке после определенного пробега, независимо от условий работы, времени года и технического состояния машины, и включает в себя заправку, смазку, регулировку и проверку исправности агрегатов и узлов мотоцикла.

Карта смазки мотоцикла К-750М, с указанием мест и точек смазки, дана на рис. 41, а объем работ включен в таблицы соответствующего вида технического обслуживания, в зависимости от периодичности и характера смазки той или иной точки.

ОБЪЕМ И ПЕРИОДИЧНОСТЬ ТЕХНИЧЕСКОГО ОБСЛУЖИВАНИЯ

В систему технического обслуживания мотоцикла входят:
 контрольный осмотр — перед выходом в эксплуатацию;
 техническое обслуживание № 1 — после каждого выхода в эксплуатацию, независимо от сделанного пробега;
 техническое обслуживание № 2 — через каждые 1000 км пробега;
 техническое обслуживание № 3 — через каждые 2000 км пробега.

При техническом обслуживании мотоцикла, независимо от предусмотренного для него объема работ, устраняются также обнаруженные неисправности.

Работы по регулировке или специальному обслуживанию отдельных узлов и агрегатов, периодичность которых больше чем через каждые 2000 км пробега, а также работы по замене некоторых деталей, входящих в комплект ЗИП и подлежащих замене после определенного километража, приурочиваются к очередному техническому обслуживанию № 3.

Контрольный осмотр

Осмотр производится водителем перед выходом и на временных остановках в пути. Продолжительность осмотра 10—15 мин.

Наименование операций обслуживания	Применяемый инструмент и принадлежности	Применяемые ГСМ и эксплуатационные материалы
<p>Проверить: заправку мотоцикла бензином и маслом, подачу бензина к карбюраторам, отсутствие течи бензина и масла; действие тормозов и механизмов управления, состояние крепежа и шарнирных соединений;</p> <p>величину давления в шинах колес мотоцикла; работу фары, стоп-сигнала, габаритных фонарей, звукового сигнала; наличие и укладку инструмента и запасных частей. При осмотре на малых, привалах и временных остановках в пути, кроме того, проверить на ощупь температуру нагрева ступиц и корпусов колес (тормозных барабанов), картеров коробки передач и задней передачи. В случае повышенного нагрева выяснить причину и устранить</p>	<p>Контрольный щуп</p> <p>шинный манометр</p>	<p>Бензин А-66, А-72, или А-76 (ГОСТ 2084—67) Летом: масло АКп-10 или АК-15 (ГОСТ 1862—63), зимой: масло АКЗп-6 (ГОСТ 1862—63)</p>

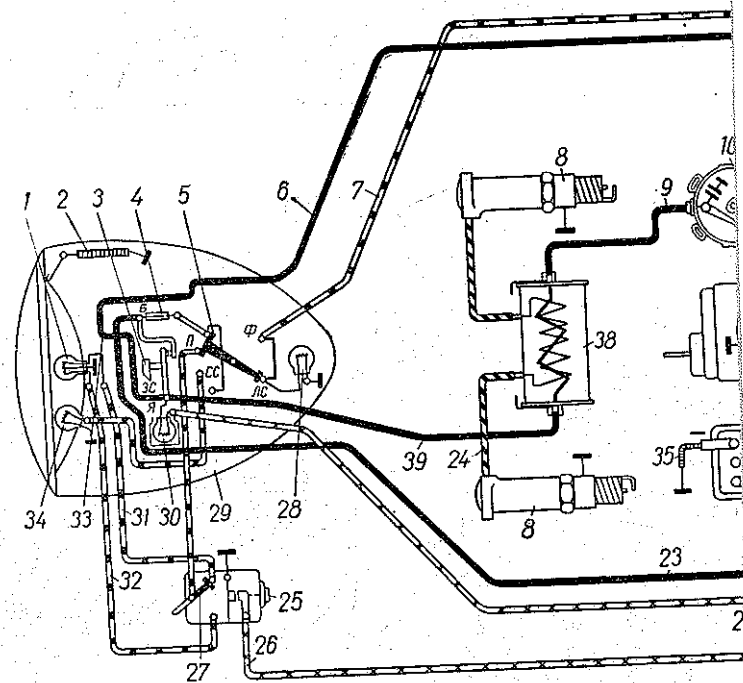


Рис. 42. Схема электрооборудования мотоцикла

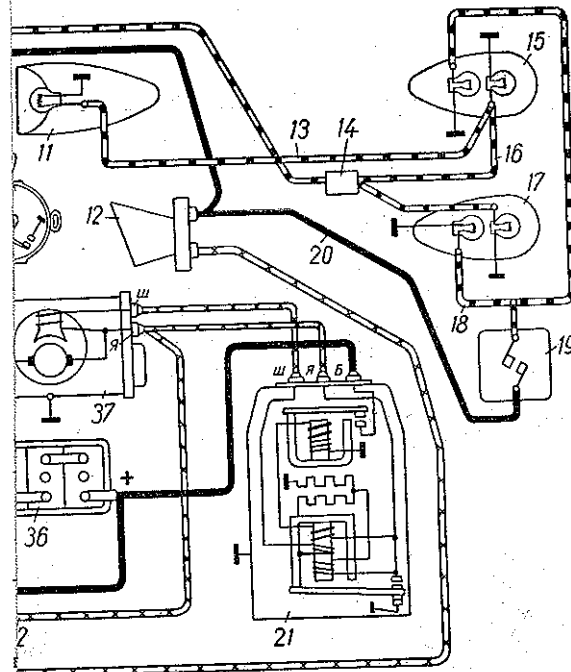
1 — лампа дальнего и ближнего света; 2 — провод «Масса»; 3 — ключ; 4 — провод сигнала; 5 — провод «Переключатель-соединитель»; 6 — провод «Переключатель-соединитель»; 7 — провод «Переключатель-соединитель»; 8 — запорный выключатель; 9 — прерыватель; 10 — прерыватель; 11 — передний фонарь коляски; 12 — сигнал; 13 — задний фонарь коляски; 14 — провод заднего диндителя проводов; 15 — задний фонарь; 16 — провод заднего диндителя проводов; 17 — реле-регулятор; 18 — датчик «Выключатель сигнала торможения — лампы стоп-сигнала»; 19 — датчик «Выключатель сигнала торможения — лампы стоп-сигнала»; 20 — провод заднего диндителя проводов; 21 — реле-регулятор; 22 — провод контрольной лампы; 23 — провод «Выключатель сигнала торможения — лампы стоп-сигнала»; 24 — провод «Выключатель сигнала торможения — лампы стоп-сигнала»; 25 — кнопка сигнала; 26 — провод кнопки сигнала; 27 — провод «Выключатель сигнала торможения — лампы стоп-сигнала»; 28 — провод «Выключатель сигнала торможения — лампы стоп-сигнала»; 29 — провод «Выключатель сигнала торможения — лампы стоп-сигнала»; 30 — провод «Выключатель сигнала торможения — лампы стоп-сигнала»; 31 — провод «Выключатель сигнала торможения — лампы стоп-сигнала»; 32 — провод «Выключатель сигнала торможения — лампы стоп-сигнала»; 33 — провод «Выключатель сигнала торможения — лампы стоп-сигнала»; 34 — провод «Выключатель сигнала торможения — лампы стоп-сигнала»; 35 — аккумуляторная батарея; 36 — аккумуляторная батарея; 37 — генератор; 38 — контрольная лампа; 39 — провод «Выключатель сигнала торможения — лампы стоп-сигнала».

Примечание. Взамен прерывателя-распределителя ПМ302. В этом случае катушка зажигания выводной типа Б201А. Схема подсоединения прерывателя с авто Б201А указана на рис. 42.

ловок, карбюраторов, выпуск-

Техническое обслуживание № 1

Обслуживание производится водителем после каждого выхода мотоцикла в эксплуатацию.



Мотоцикл К-750М:

4 — предохранитель; 5 — центральный переключатель; 9 — катушка зажигания — прерыватель; 11 — лампа переднего фонаря; 12 — лампа заднего фонаря; 13 — провод переднего фонаря; 14 — провод заднего фонаря; 16 — провод «Сигнал — датчик стоп-сигнала»; 17 — провод «Сигнал — датчик стоп-сигнала»; 18 — провод «Сигнал — датчик стоп-сигнала»; 19 — провод «Сигнал — датчик стоп-сигнала»; 20 — провод «Сигнал — датчик стоп-сигнала»; 21 — провод «Сигнал — датчик стоп-сигнала»; 24 — провод высоковольтного переключателя ближнего и дальнего света; 28 — лампа — переключатель ближнего и дальнего света; 32 — провод лампы; 34 — лампа стояночного света; 35 — провод постоянного тока; 38 — катушка зажигания Б201А; 39 — замок зажигания».

В Б2Б можно ставить прерыватель с автоматом опережения Б2Б должна быть заменена катушкой двухматом опережения ПМ302 и катушки зажигания

Наименование операций обслуживания	Применяемый инструмент и принадлежности	Применяемые ГСМ и эксплуатационные материалы	№ позиции по карте смазки
<p>Заправить мотоцикл бензином и маслом</p> <p>Очистить мотоцикл от грязи и пыли, а при необходимости вымыть его. Мыть разрешается после того, как двигатель остынет. Воздушную заслонку и воздухоочиститель необходимо закрыть и не направлять струю воды на приборы электрооборудования, зажигания и питания</p> <p>Проверить: крепление передней вилки в рулевой колонке; исправность амортизатора руля и амортизации передней вилки, действие гидравлики и пружин передней вилки;</p> <p>затяжку осей колес, состояние колес и шин, давление в шинах (переднее колесо и колесо коляски — $1,5^{+0,1}$ атм, заднее при нагрузке водитель + 1 пассажир — $2,0^{+0,1}$ атм, при нагрузке большей, чем водитель + 1 пассажир — $2,6^{+0,1}$ атм), наличие, натяжение и состояние спиц колес; величину осевого люфта в ступицах колес, покачивая вешенные колеса; крепление грязевых щитков колес, запасного колеса и номерного знака; крепление и состояние картера двигателя, цилиндров, головок, карбюраторов, выпуск</p>	<p>Заправочная воронка, мерная посуда</p> <p>Инструмент водителя; шинный манометр</p> <p>Инструмент водителя</p>	<p>Бензин А-66, А-72, А-76 (ГОСТ 2084—67) Летом; масло АКп-10 или АК-15 (ГОСТ 1862—63), зимой: масло АКЗп-3 (ГОСТ 1862—63)</p>	5

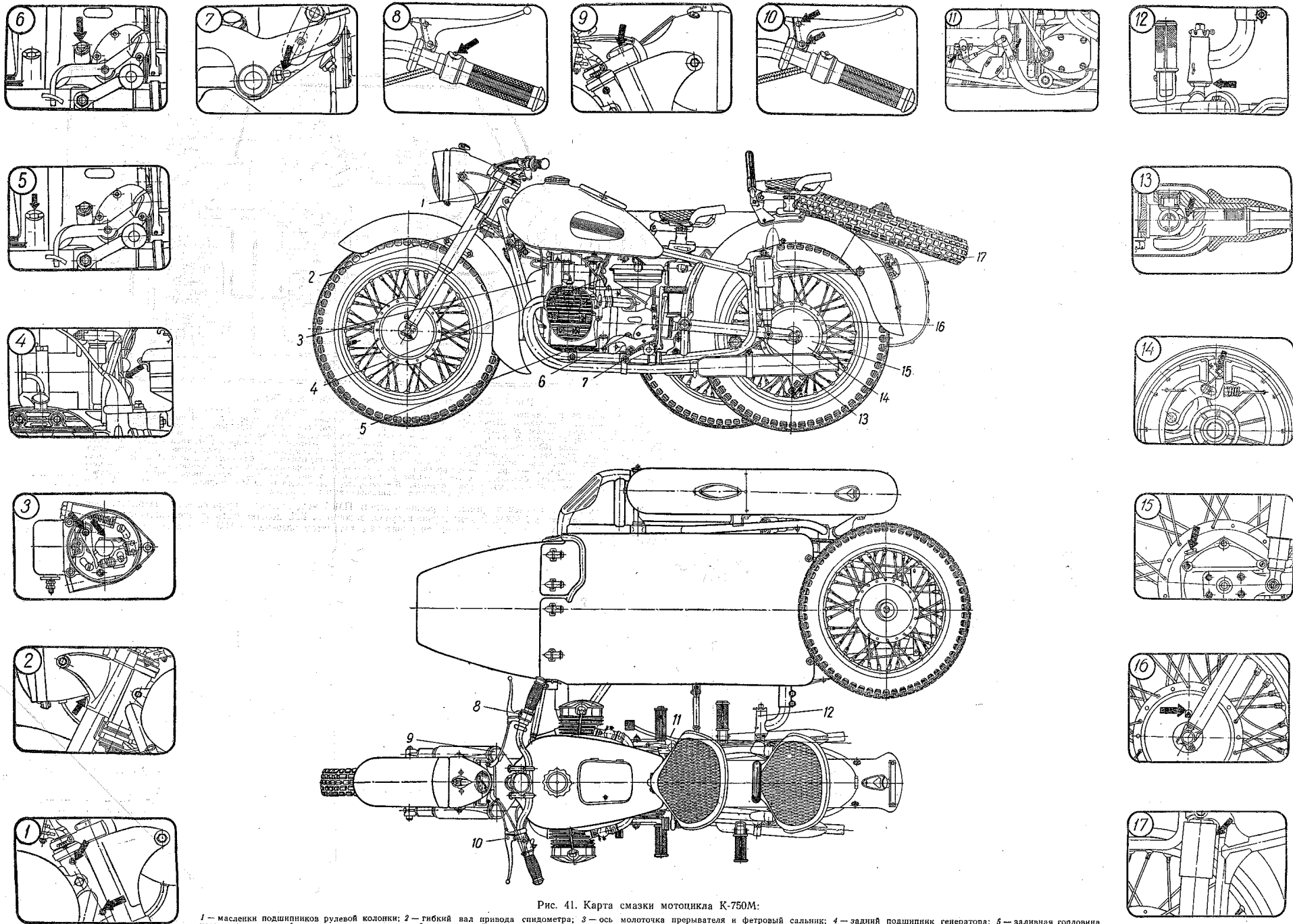


Рис. 41. Карта смазки мотоцикла К-750М:

1 — масленки подшипников рулевой колонки; 2 — гибкий вал привода спидометра; 3 — ось молоточка прерывателя и фетровый сальник; 4 — задний подшипник генератора; 5 — заливная горловина картера двигателя; 6 — заливная горловина коробки передач; 7 — ось педали переключения передач (для коробки передач с открытым механизмом переключения передач); 8 — рукоятка управления золотниками карбюраторов; 9 — заливные отверстия первь передней вилки; 10 — оси рычагов сцепления и ручного тормоза; 11 — ось педали заднего тормоза; 12 — цапговые зажимы колёски; 13 — масленка шарнира карданного вала; 14 — ось тормозного кулачка; 15 — заливная горловина главной передачи; 16 — масленка ступиц колёс; 17 — гидравлические амортизаторы задней подвески и подвески колеса коляски

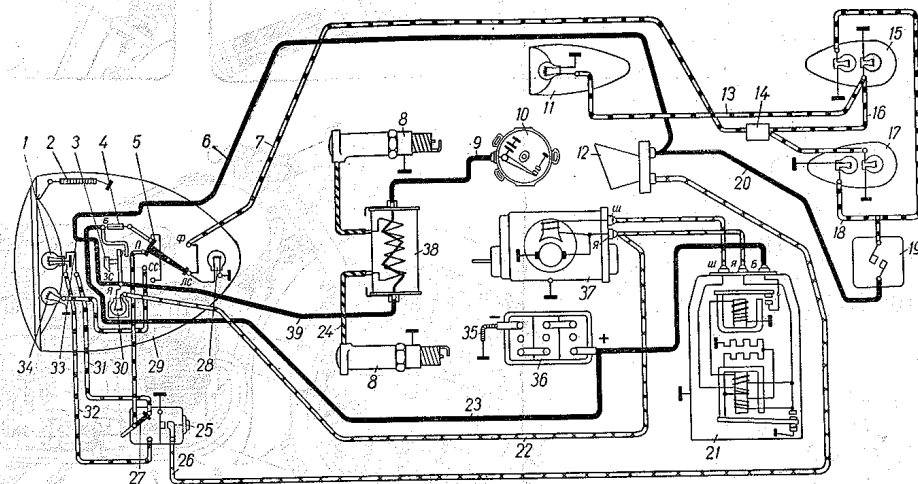


Рис. 42. Схема электрооборудования мотоцикла К-750М:

1 — лампа дальнего и ближнего света; 2 — провод «Масса»; 3 — ключ; 4 — предохранитель; 5 — центральный переключатель; 6 — провод сигнала; 7 — провод «Переключатель-соединитель»; 8 — запальная свеча; 9 — провод «Катушка зажигания — прерыватель»; 10 — прерыватель; 11 — передний фонарь коляски; 12 — сигнал; 13 — провод переднего фонаря мотоцикла; 14 — провод «Выключатель проводов»; 15 — задний фонарь коляски; 16 — провод заднего фонаря; 17 — задний фонарь мотоцикла; 18 — провод «Выключатель сигнала торможения — лампы стоп-сигнала»; 19 — датчик стоп-сигнала; 20 — провод «Сигнал — датчик стоп-сигнала»; 21 — реле-регулятор; 22 — провод контрольной лампы; 23 — провод «Аккумулятор — замок зажигания»; 24 — провод высокого напряжения; 25 — кнопка сигнала; 26 — провод кнопки сигнала; 27 — переключатель ближнего и дальнего света; 28 — лампа подсветки спидометра; 29 — фары; 30 — контрольная лампа; 31 — провод «Переключатель — нить дальнего света»; 32 — провод «Переключатель — нить ближнего света»; 33 — провод сигнальной лампы; 34 — лампа стояночного света; 35 — провод «Аккумулятор — масса»; 36 — аккумуляторная батарея; 37 — генератор постоянного тока; 38 — катушка зажигания Б201А; 39 — провод «Катушка зажигания — замок зажигания».

Примечание. Взамен прерывателя-распределителя ПМ05 можно ставить прерыватель с автоматом опережения зажигания типа ПМ302. В этом случае катушка зажигания Б25 должна быть заменена катушкой двухвыводной типа Б201А. Схема подсоединения прерывателя с автоматом опережения ПМ302 и катушки зажигания Б201А указана на рис. 42.

Продолжение

Наименование операций обслуживания	Применяемый инструмент и принадлежности	Применяемые ГСМ и эксплуатационные материалы	№ позиции по карте смазки
<p>ных труб и глушителей, отсутствие течи топлива и масла; затяжку болтов и гаек крепления коробки передач, состояние узлов карданной передачи; работу сцепления (свободный ход конца рычага выжима сцепления должен составлять 5—8 мм);</p> <p>состояние и крепление тяг и тросов приводов управления; крепление и состояние аккумуляторной батареи, генератора, сигнала, фары, габаритных фонарей, стоп-сигнала, проводов, катушки зажигания и свечей зажигания;</p> <p>состояние рамы мотоцикла и задней подвески, исправность и отсутствие течи у пружинно-гидравлических амортизаторов, затяжку болтов крепления верхнего и нижнего наконечников амортизаторов;</p> <p>крепление сидел, подставки и подножек;</p> <p>крепление коляски к раме мотоцикла, затяжку крепления наклонных тяг и цапговых зажимов, состояние рамы коляски и крепления кузова к раме, исправность подвески колеса коляски</p> <p>Работа двигателя и действие тормозов проверяется на ходу мотоцикла</p> <p>Промыть элементы очистки воздушного фильтра и промаслить их (летом — через 1000 км пробега, а в очень пыльных условиях — через 500 км пробега, зимой — через каждые 2000 км пробега)</p> <p>Смазать ось педали механизма ножного переключения передач</p> <p>Очистить инструмент и уложить на место</p>	Инструмент водителя	<p>Летом: масло АКп-10 (ГОСТ 1862—63), зимой: масло АКЗп-6 (ГОСТ 1862—63)</p> <p>Смазка УС-2 (ГОСТ 1033—51)</p>	
	Шприц		

Техническое обслуживание № 2

Обслуживание производится через каждые 1000 км пробега мотоцикла.

Производятся все работы, предусмотренные при техническом обслуживании № 1, и дополнительные, указанные в таблице.

Наименование операций обслуживания	Применяемый инструмент и принадлежности	Применяемые ГСМ и эксплуатационные материалы	№ позиций по карте смазки
<p>Запустить двигатель и проверить правильность регулировки карбюраторов на минимально устойчивых и средних оборотах, а также синхронность работы карбюраторов. При необходимости произвести регулировку карбюраторов</p> <p>Проверить наличие и величину зазоров между клапанами и толкателями. При необходимости отрегулировать</p> <p>Проверить регулировку тормозов и при необходимости отрегулировать</p> <p>При необходимости произвести подтяжку спиц колес (не снимая шин)</p> <p>Один раз в месяц аккумуляторную батарею сдавать на зарядную станцию для подзарядки</p> <p>Один раз в три месяца проводить контрольно-тренировочный цикл</p> <p>Смазать ось педали ножного переключения передач</p>	<p>Инструмент водителя</p> <p>Щуп 0,1 и 0,07 мм; ключ 14 мм</p> <p>Ключ специальный</p> <p>Шприц</p>	<p>Смазка УС-2 (ГОСТ 1033—51)</p>	7

Техническое обслуживание № 3

Производится через каждые 2000 км пробега водителем мотоцикла.

Выполняются все работы, предусмотренные при техническом обслуживании № 2, и дополнительные, указанные в таблице.

Наименование операций обслуживания	Применяемый инструмент и принадлежности	Применяемые ГСМ и эксплуатационные материалы	№ позиции по карте смазки
<p>Проверить состояние тормозов; прочистить тормозные колодки и рабочую поверхность тормозных барабанов, смазать</p>	<p>Инструмент водителя; шприц</p>	<p>Смазка 1—13 жировая (ГОСТ 1631—61)</p>	14

Продолжение

Наименование операций обслуживания	Применяемый инструмент и принадлежности	Применяемые ГСМ и эксплуатационные материалы	№ позиции по карте смазки
оси и кулачки тормозных колодок, регулировочный конус и толкатели. Колодки установить на прежние места. Заменить масло в двигателе	Заправочная воронка	Летом: АКп-10 или АК-15 (ГОСТ 1862—63); зимой: масло АКЗп-6 (ГОСТ 1862—63) То же	5
Проверить уровень масла в коробке передач и при необходимости долить до нормы Проверить уровень масла в картере главной передачи, при необходимости долить до нормы	Мерная посуда	Масло трансмиссионное автотракторное (ГОСТ 542—50) летом—летнее зимой—зимнее Смазка УС-2	6 15
Смазать: шарниры педали, рычаги и тяги ножного тормоза Произвести полную разборку воздухофильтра с промывкой пакетов Поменять колеса местами Проверить регулировку подшипников колес	Инструмент водителя		11
Через каждые 4000 км пробега мотоцикла, при проведении технического обслуживания № 3, необходимо дополнительно:			
Очистить свечи зажигания от нагара и проверить величину зазора между электродами (зазор должен быть 0,5—0,6 мм) Проверить состояние контактов прерывателя и величину зазора между ними, при необходимости зачистить контакты и отрегулировать зазор (зазор должен быть 0,5±1 мм) Заменить смазку в заднем подшипнике генератора	Щуп		4
Заменить масло в картере коробки передач	Щуп, отвертка Заправочная колонка, мерная посуда	Смазка УТ-1 (консталин) Летом: масло АКп-10 или АК-15 (ГОСТ 1862—63), зимой: масло АКЗп-6	6

Продолжение

Наименование операций обслуживания	Применяемый инструмент и принадлежности	Применяемые ГСМ и эксплуатационные материалы	№ позиции по карте смазки
Заменить масло в картере главной передачи	Заправочная воронка, мерная посуда	Масло автотракторное трансмиссионное летнее—летом, зимнее—зимой	15
Проверить состояние щеток коллектора генератора Проверить надежность крепления всех проводов и состояние изоляции электрооборудования Смазать шарнир карданного вала, петли откидной части заднего щитка, оси рычагов управления сцеплением и ручным тормозом, трос привода спидометра и фетровую щетку прерывателя Проверить и отрегулировать величину схождения и угол развала колес мотоцикла и коляски (схождение должно составлять 10 мм, угол развала 2°) Проверить затяжку крепежных деталей седел и резиновых рессор коляски Заменить масло в амортизаторах передней вилки с промывкой внутренней полости телескопической вилки тем же маслом	Рейка, отвес Инструмент водителя	Смазка УС-2 Смазка УС-2 Смазка УС-2 масло АКп-10, АКЗп-6 масло АКп-10	13 10 2 3
Промыть отстойник бензобака, топливные фильтры, продуть воздухом жиклеры и каналы карбюраторов, промыть поплавковые камеры	Инструмент водителя	Летом: масло АКп-10 (ГОСТ 1862—63), зимой масло АКЗп-6 (ГОСТ 1862—63) Бензин	9
Через каждые 8000 км пробега мотоцикла, при проведении очередного технического обслуживания после 4000 км необходимо дополнительно:			
Произвести смазку опорных подшипников рулевой колонки Снять пружинно-гидравлические амортизаторы задней подвески и колеса коляски, частично разобрать, промыть, собрать и заправить свежей амортизаторной жидкостью. В	Шприц Инструмент водителя Тиски	Смазка УС-2 Масло индустриальное 12 (веретенное 2) Керосин	1 17

Наименование операций обслуживания	Применяемый инструмент и принадлежности	Применяемые ГСМ и эксплуатационные материалы	№ позиции по карте смазки
случае необходимости заменить резиновые уплотнительные кольца (5309356) Снять цилиндры и головки цилиндров, при необходимости притереть клапаны Очистить головки цилиндров, поршни и кольца от нагара При повышенном (более 0,250 л на 100 км пробега) расходе масла двигателем заменить поршневые кольца Снять колеса, удалить из ступицы старую смазку, промыть подшипники в керосине и продуть воздухом, проверить и отрегулировать затяжку подшипников, заправить свежую смазку	Коловорот Инструмент водителя Тискн	Притирочный порошок. Масло АКп-10 Керосин Ветошь Смазка 1-13 жировая (ГОСТ 1631—61) Керосин	16

ВОЗМОЖНЫЕ НЕИСПРАВНОСТИ МОТОЦИКЛА И СПОСОБЫ ИХ УСТРАНЕНИЯ

Признаки неисправности	Причины	Способы устранения
Неисправности двигателя		
Двигатель дает малую мощность; работает неровно	Бедная смесь	Отрегулировать карбюраторы
	Богатая смесь	Отрегулировать карбюраторы
	Разрегулированы карбюраторы	Отрегулировать карбюраторы
	Двигатель перегрет	Дать остыть двигателю в течение 10—15 мин
	Слишком позднее зажигание	Правильно установить зажигание
	Неправильно установлено зажигание	Правильно установить зажигание
	Работает один цилиндр	Заменить поршневые кольца
	Поломка поршневых колец	
	Пропуск газов под головкой цилиндра	Затянуть болты, крепящие головку, или заменить прокладку
	Неплотное прилегание клапанов	Очистить клапаны от нагара, притереть
Пригорели кольца	Заменить кольца или очистить канавки и кольца от нагара	
Двигатель расходует много горючего	Большая выработка колец или цилиндра	Заменить кольца
	Образование нагара на поршнях и головках	Очистить от нагара
	Разрегулировался зазор между клапанами и толкателями	Отрегулировать зазор
	Засорены глушители	Прочистить
Двигатель не имеет компрессии	Богатая смесь	Отрегулировать карбюраторы
	Разрегулированы карбюраторы	Отрегулировать карбюраторы
	Разрегулировался зазор между клапанами и толкателями	Отрегулировать зазор
Двигатель не имеет компрессии	Слишком жидкое масло	Заменить масло
	Отсутствие масла на стенках цилиндра при пуске холодного двигателя	Залить через отверстие свечи немного свежего чистого теплого масла

Продолжение

Признаки неисправности	Причины	Способы устранения
Двигатель перегревается	Поломка поршневых колец	Заменить кольца
	Пропуск газов под головкой цилиндра	Затянуть болты, крепящие головку, или заменить прокладку
	Неплотное прилегание клапанов	Очистить от нагара, притереть
	Отсутствует зазор между клапаном и толкателем	Отрегулировать зазор
	Пригорели кольца	Заменить или очистить канавки и кольца от нагара
	Большая выработка колец или цилиндра	Заменить кольца
	Бедная смесь	Отрегулировать карбюраторы
	Богатая смесь	Отрегулировать карбюраторы
	Разрегулированы карбюраторы	Заменить масло
	Слишком жидкое масло	Исправить
У двигателя не работает один цилиндр	Неисправность масляного насоса	Прочистить промежутки
	Промежутки между ребрами цилиндров и головок забиты грязью	Правильно установить зажигание
	Слишком позднее зажигание	Налить масло
	В двигателе нет масла	Продуть бензопровод
	Засорился бензопровод одного из карбюраторов	Прочистить жиклер
	Засорился жиклер одного из карбюраторов	Прочистить отверстие
	У одного из карбюраторов засорено отверстие, соединяющее поплавковую камеру с атмосферой	Прочистить и промыть свечу в денатурате
	Образование нагара на изоляторе свечи	Прочистить
	Образование перемычек от нагара между электродами свечи	Сменить свечу
	Трещина в изоляторе свечи	Отрегулировать
Двигатель стучит	Разрегулированы карбюраторы	Установить правильно
	Неправильно установлено зажигание	Уменьшить угол опережения зажигания
	Слишком раннее зажигание	Очистить от нагара поршнях и головках

Продолжение

Признаки неисправности	Причины	Способы устранения
Двигатель не заводится	Износ поршневых пальцев, поршней пальцев кривошипа	Заменить
	Разрегулировался зазор между клапанами и толкателями	Отрегулировать зазор
	Включена несоответствующая передача	Перейти на более низкую передачу
	Закрит бензокраник	Открыть
	Засорилось воздушное отверстие пробки бензобака	Прочистить
	Вода в горючем	Сменить горючее
	Разрегулированы карбюраторы	Отрегулировать
	Образование перемычек от нагара между электродами свечи	Прочистить
	Трещина в изоляторе свечи	Сменить свечу
	Неправильный зазор между контактами прерывателя	Отрегулировать зазор
Двигатель внезапно останавливается	Неправильно установлено зажигание	Установить правильно
	Пробит конденсатор	Заменить
	Отсоединился провод высокого напряжения	Присоединить провод
	Неисправное зажигание	Исправить
	Неплотное прилегание клапанов	Очистить от нагара, притереть
	Разрегулировался зазор между клапанами и толкателями	Отрегулировать зазор
	Подгорели контакты прерывателя	Зачистить контакты и отрегулировать зазор
	Отсутствует горючее	Открыть резерв или залить горючее
	Засорилось воздушное отверстие пробки бензобака	Прочистить
	Вода в горючем	Заменить горючее
Неисправности коробки передач	Пробит конденсатор	Заменить
	Отсоединился провод высокого напряжения	Присоединить
Не включаются передачи или происходит самовыключение	Разрегулирован механизм ножного переключения	Произвести регулировку, как указано на рис. 13

Продолжение

Признаки неисправности	Причины	Способы устранения
Течь масла по первичному валу коробки передач	Много залито масла Износ сальника штока выключения сцепления	Слить лишнее масло Заменить сальник на штоке выключения сцепления
Большой свободный ход рычага запуска	Ослабла затяжка клина и рычаг проворачивается относительно вала запуска Изношена собачка вала запуска	Клин забить и гайку клина затянуть При разборке коробки передач собачку повернуть другой кромкой или ее заменить
Люфт ручного рычага переключения передач	Ослабла затяжка клина и рычаг проворачивается на валу на некоторый угол	Клин забить и гайку затянуть
Неисправности главной передачи		
Течь масла между картером главной передачи и корпусом колеса или через дренажное отверстие	Большой уровень масла	Масло слить и залить 110 см ³ (до верхней метки на щупе)
Стук шестерен при трогании с места и большой люфт карданного вала	Изношен сальник главной передачи 7 (рис. 14) Ослабление затяжки клина	Снять заднее колесо и сменить сальник Затянуть гайку на клиновом болте
Неисправности телескопической вилки		
Стук в передней вилке	Люфт подшипников рулевой колонки Люфт перьев вилки в траверсе из-за отвертывания затяжных гаек Ослаблено крепление переднего щитка или фары мотоцикла, появилась трещина на щитке или креплении Сильный износ втулок труб перьев вилки или смещение нижней втулки	Устранить люфт затяжкой подшипников Устранить люфт, затянув гайкой Подтянуть гайки При повреждении подварить Разобрать вилку и заменить негодные детали
Плохая амортизация вилки — повторяющиеся жесткие удары	Отсутствие или недостаток масла в перьях вилки	Выявить причину утечки масла. Устранить неплотности. Заправить масло в перья
Течь масла из вилки	Износ или повреждение уплотнительных сальников перьев вилки	Заменить негодные сальники

Продолжение

Признаки неисправности	Причины	Способы устранения
Неисправности руля		
Не фиксируется вращающаяся рукоятка	Недостаточно прижимается нажимной болт к пружине, фиксирующей положение рукоятки	Ввинтить регулировочный болт на $1/4$ — $1/2$ оборота, предварительно освободив контргайку Проверить качество фиксации и, если ручка вращается туго, болт немного вывернуть и законтрить
Неисправности амортизаторов		
Текут амортизаторы (из-под нижнего кожуха обильно выступает масло)	Погнут шток (авария, нижний наконечник упирается в рычаг задней подвески) Изношен шток Пробит сальник штока Перекошен сальник (перекос и поломка пружины сальника, деформация гайки) Разрыв уплотнительного кольца Гайка не довинчена до упора Сальник неплотно посажен в гайку	Шток сменить и устранить причину его изгиба Шток заменить новым Сальник заменить новым Сальник заменить новым Заменить кольцо новым Завинтить гайку до упора Сменить гайку или сальник (допускается посадка сальника в гайку с бакелитовым лаком)
Задняя подвеска сильно раскачивается; стуки при полном растяжении	Недостаток амортизаторной жидкости Малая вязкость амортизаторной жидкости Верхний клапан поршня неплотно садится в свое гнездо Нижний клапан неплотно садится Изношен поршень, шток, трубка	Амортизатор перебрать и заправить амортизаторной жидкостью Амортизатор перебрать, заправить соответствующей жидкостью Амортизатор перебрать, промыть, а клапан и торец поршня при необходимости притереть Амортизатор перебрать, промыть, а клапан и торец поршня при необходимости притереть Амортизатор перебрать, изношенные детали заменить новыми

Признаки неисправности	Причины	Способы устранения
Стуки при работе амортизатора	Разрушены резиновые втулки или сайлентблок крепления наконечников Ослабли болты крепления амортизатора	Резиновые втулки или сайлентблок заменить новыми Болты подтянуть
Перекос верхнего кожуха	Вывинтился шток из наконечника Изгиб штока Погнут верхний кожух	Шток завернуть до отката и закрепить Сменить шток Кожух отрихтовать или заменить
Скрип при работе амортизатора	Поломка несущей пружины Изогнута несущая пружина; изогнут шток	Сменить пружину, заменить шток
Жесткость работы подвески (трясет)	Осадка пружины Заправлена густая жидкость Чрезмерно большое усилие амортизатора на растяжение (присасывается), или на сжатие (засорение дозирующих канавок поршня или нижнего клапана)	Пружину сменить Амортизатор перебрать и заправить соответствующей жидкостью Амортизатор перебрать, детали промыть
Неисправности сидел		
Большой люфт седла в горизонтальной плоскости	Не затянут стяжной болт ушек каркаса седла	Затянуть стяжной болт
Большой люфт седла в вертикальной плоскости. Стук при движении без пассажира	Ослаб нижний болт крепления резиновой рессоры	Подтянуть нижний болт крепления рессоры
Неисправности электрооборудования		
Ключ зажигания вставлен до упора; контрольная лампа не горит	Отсутствует лампа	Поставить лампу 6,3 в, 0,25 а
	Перегорела лампа	Заменить перегоревшую лампу новой
	Сломалась лапка, крепящая лампу	Заменить лапку или спаять припоем ПОС30, ПОС40 в месте излома
	Короткий ключ. Повреждена пластина центрального переключателя	Заменить ключ, выправить контактную пластину

Признаки неисправности	Причины	Способы устранения
Ключ зажигания вставлен до упора; контрольная лампа горит, но при повороте ключа вправо или влево света нет	Отсутствует предохранитель в фаре	Поставить предохранитель или восстановить старый
	Нет контакта между ползуном и клеммами проводов к лампе в центральном переключателе	Разобрать центральный переключатель и очистить контакты ползуна от окислов, поджечь пластину ползуна, обеспечив надежный контакт
При включенном стояночном свете габаритные огни коляски не горят	Не присоединен провод коляски	Присоединить провод к клемме коляски и зажать винтом
	Отсутствует контакт в соединении	
При включенном головном свете горит (при действии переключателя света) только ближний или дальний свет	Отсутствуют или перегорели лампы переднего и заднего фонарей коляски	Проверить наличие и годность; в случае перегорания ламп заменить их новыми
	Не отрегулирован ход рычага переключателя	Отрегулировать ход рычага переключателя натяжением или ослаблением тросика
Ключ зажигания вставлен до упора; сигнал включается без нажатия на кнопку	Поломана одна из шин, подводющих ток к головной лампе	Заменить шинку или спаять поломанную шинку припоем ПОС30, ПОС40
	Заядание кнопки; не работает пружина	Разобрать кнопку, тщательно удалить грязь и окислы; в случае необходимости заменить пружинку
При работе двигателя на малых, средних и больших оборотах контрольная лампа не гаснет (на всем диапазоне изменений числа оборотов лампа горит ровным светом)	Повреждена изоляция проводника в месте входа его в корпус кнопки	Вывнуть изолированный вкладыш, отвернуть стопорный винт, вытащить провод и отрезать его конец до места нарушения изоляции, заправить конец провода, ввести в корпус и закрепить
	Не возбуждается генератор:	а) Восстановить контакт на клемме Ш генератора; б) припаять наконечник к проводу, поставить под клемму Ш реле-регулятора и привернуть гайку до обеспечения надежного контакта; в) заменить реле-регулятор новым или произвести регулировку в специальной мастерской
	а) нет контакта на клемме генератора; б) отсоединился конец провода от клеммы Ш реле-регулятора;	
	в) не включается реле обратного тока	

Продолжение

Признаки неисправности	Причины	Способы устранения
При изменении числа оборотов двигателя от малых до больших контрольная лампа горит с возрастающим накалом.	Нет соединения между клеммой Я генератора и клеммой «плюс» аккумулятора; а) отсоединился конец провода («плюс» аккумулятора — Б реле-регулятора) от клеммы Б реле-регулятора; б) отсоединился конец провода (Я — генератора — Я реле-регулятора) от клеммы Я реле-регулятора; в) повреждено реле обратного тока	а) Восстановить контакт, в случае необходимости припаять наконечник провода; б) восстановить контакт, в случае необходимости припаять наконечник провода; в) заменить реле-регулятор
Контрольная лампа, теряя постепенно накал, гаснет только на очень больших оборотах двигателя	Мало напряжение, развиваемое генератором, вследствие обрыва секций от ламелей коллектора. Неисправен реле-регулятор	Исправить генератор. В случае неисправности реле-регулятора отрегулировать в специальной мастерской
Контрольная лампа на всем диапазоне работы двигателя то загорается, то гаснет (мигает)	При установке аккумулятора перепутана полярность. Клемма «плюс» аккумулятора соединена с массой, а клемма «минус» аккумулятора — с сетью	Снять аккумулятор и установить его вновь в соответствии со схемой, т. е. клемму «плюс» аккумулятора присоединить к сети

СОДЕРЖАНИЕ

Введение	3
Техническая характеристика	4
Общие данные	4
Двигатель	4
Система питания	4
Электрооборудование	5
Трансмиссия	5
Ходовая часть	6
Органы управления мотоциклом и приборы	6
Указания по эксплуатации	10
Подготовка к выезду	10
Запуск двигателя	10
Правила вождения	11
Обкатка нового мотоцикла	14
Указания по уходу и регулировке	15
Двигатель	15
Сцепление	25
Коробка передач	26
Главная передача	29
Передняя вилка	29
Подвеска заднего колеса	36
Колеса	42
Шины	43
Тормоза	46
Седла водителя и пассажира	51
Коляска мотоцикла	52
Электрооборудование	55
Техническое обслуживание мотоцикла	67
Объем и периодичность технического обслуживания	68
Возможные неисправности мотоцикла и способы их устранения	75

Внешторгиздат, 2951У/69.
Киевская типография № 3.
Заказ № 5705.

