

М. П. КАЛИНИН

ОСНОВЫ УСТРОЙСТВА МОТОЦИКЛА



М. П. КАЛИНИН

ОСНОВЫ УСТРОЙСТВА МОТОЦИКЛА

**Второе издание,
переработанное
и дополненное**

**ИЗДАТЕЛЬСТВО ДОСААФ
Москва — 1969**

Настоящее пособие рассчитано на юношей, проходящих начальную подготовку по специальности водителя мотоцикла на учебных пунктах.

В соответствии с программой в нем рассматриваются: назначение и устройство мотоцикла, принципы действия его механизмов, агрегатов и приборов, а также основы технического обслуживания и эксплуатации мотоцикла.

ОБЩЕЕ УСТРОЙСТВО МОТОЦИКЛА

Мотоцикл, приводимый в движение двигателем внутреннего сгорания, является быстроходным двухколесным транспортным средством. По своему устройству мотоциклы разделяются на одиночные (рис. 1) и с коляской (рис. 2). В зависимости от назначения мотоциклы бывают *дорожными, спортивными и специальными.*

Выпускаются еще два промежуточных между мотоциклом и велосипедом средства механического транспорта: *мото-роллеры и мопеды.*

В зависимости от рабочего объема цилиндров двигателя мотоциклы делятся: на *сверхлегкие* (50 см^3), *легкие* ($125\text{—}250 \text{ см}^3$), *средние* ($350\text{—}500 \text{ см}^3$) и *тяжелые* (свыше 500 см^3).

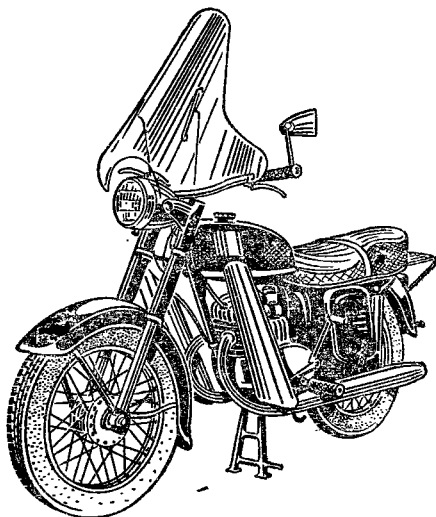


Рис. 1. Дорожный мотоцикл «Восход»

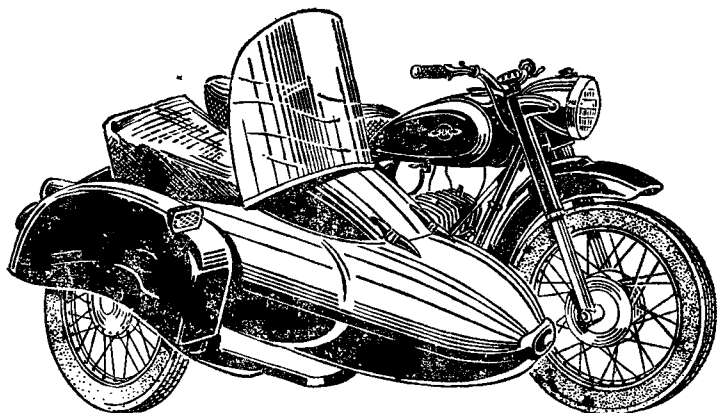


Рис. 2. Дорожный мотоцикл с коляской Иж „Юпитер“

Мотоцикл имеет следующие механизмы и системы: двигатель с обслуживающими его системами питания, смазки, охлаждения и зажигания, силовую передачу, ходовую часть, механизмы управления.

Двигатель преобразует тепловую энергию в механическую, которая с помощью ряда механизмов приводит мотоцикл в движение.

Силовая передача (рис. 3) подводит развиваемое на коленчатом валу двигателя усилие к ведущему колесу. К ней относятся: передняя передача, сцепление, коробка передач и задняя передача.

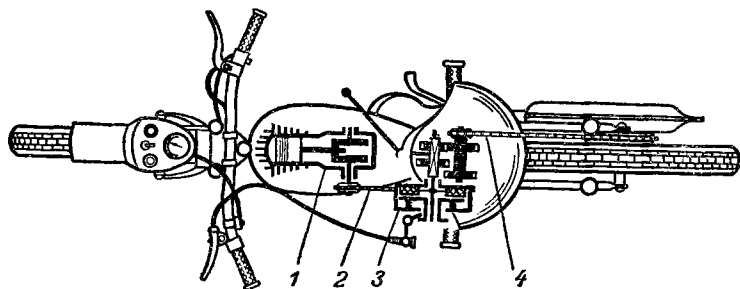


Рис. 3. Силовая передача и двигатель мотоцикла:

1 — двигатель; 2 — передняя передача; 3 — сцепление и коробка передач;
4 — задняя передача

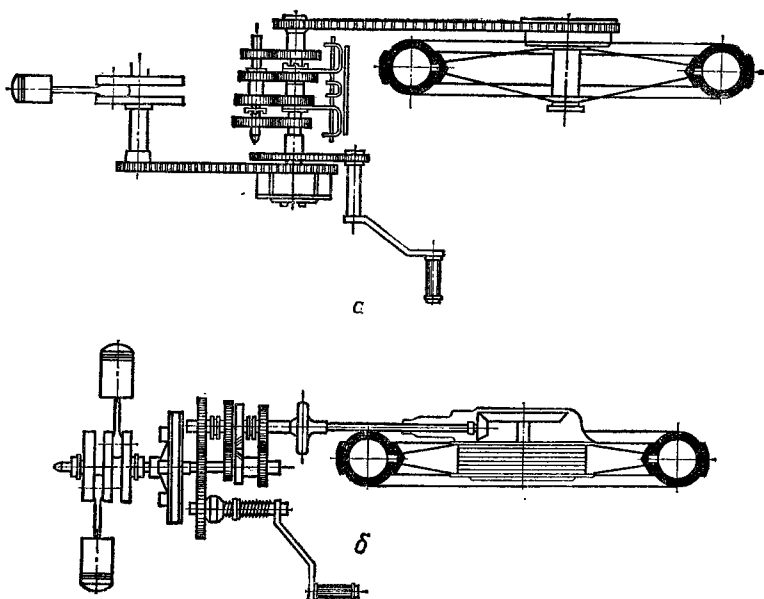


Рис. 4. Схемы силовой передачи:
 а — цепная передача; б — карданная передача

Существуют три типа силовой передачи: цепная, карданная и прямая.

Цепная передача (рис. 4,а) передает вращающее усилие или крутящий момент двигателя цепью на сцепление, а через него коробке передач, откуда на заднее колесо мотоцикла.

При карданной передаче (рис. 4,б) крутящий момент от коленчатого вала передается через сцепление непосредственно коробке передач, откуда с помощью карданного вала и главной передачи к ведущему колесу мотоцикла.

Прямая передача состоит из шестеренчатой передачи (моторной), которая через механизм сцепления и коробку передач передает усилие на вал, являющийся одновременно осью колеса.

Ходовая часть обеспечивает движение мотоцикла и служит остовом для крепления основных его механизмов. Она включает раму, переднюю вилку, колеса с

шинами, седло, багажник, подножки, подставку, грязевые щитки и прицепную коляску.

Механизмы управления предназначены для управления мотоциклом во время движения, а также для работы его агрегатов и приборов. К механизмам управления относятся: рулевое управление, тормоза и органы управления.

Рулевое управление обеспечивает изменение направления движения мотоцикла поворотом переднего колеса и состоит из рулевой колонки, рулевого амортизатора и руля.

Тормоза замедляют движение и останавливают мотоцикл.

Органы управления служат для управления работой агрегатов, механизмов и приборов мотоцикла.

УСТРОЙСТВО И РАБОТА ДВИГАТЕЛЯ ВНУТРЕННЕГО СГОРАНИЯ

На мотоциклах (мотороллерах, мопедах) применяется двигатель внутреннего сгорания, в котором тепловая энергия, выделяющаяся при сгорании топлива внутри цилиндра, преобразуется в механическую. Топливом для мотоциклетных двигателей служит бензин.

Для преобразования тепловой энергии в механическую в цилиндр двигателя вводят горючую смесь, состоящую из паров мелкораспыленного топлива и воздуха. Она приготавливается в специальном приборе — карбюраторе.

Горючая смесь подается в цилиндр двигателя, где, соединившись с остатками отработавших газов и превратившись в рабочую смесь, сжимается поршнем и воспламеняется электрической искрой с помощью свечи зажигания.

Сгоревшая в верхней части цилиндра рабочая смесь, расширяясь, давит на поршень, заставляя его перемещаться вниз. Это прямолинейное движение поршня посредством поршневого пальца, шатуна и кривошипа преобразуется во вращательное движение коленчатого вала, которое используется далее через механизмы силовой передачи для движения мотоцикла.

Для преобразования тепловой энергии в механическую двигатели мотоциклов имеют: кривошипно-шатунный механизм, механизм газораспределения, системы питания, зажигания, смазки и охлаждения.

Кривошипно-шатунный механизм преобразует прямолинейное возвратно-поступательное движение поршня во вращательное движение коленчатого вала.

Механизм газораспределения обеспечивает в нужный момент наполнение цилиндра рабочей смесью и освобождает его от отработавших газов.

Система питания приготавливает рабочую смесь (смесь топлива с воздухом), необходимую для работы двигателя.

Система зажигания служит для своевременного воспламенения сжатой рабочей смеси в цилиндре двигателя.

Система смазки обеспечивает смазку трущихся деталей для уменьшения трения между ними и частично охлаждает их.

Система охлаждения предназначена для отвода тепла от деталей двигателя, нагревающихся при сгорании рабочей смеси.

Для работы двигателя необходимо наполнить цилиндр рабочей смесью, сжать ее, воспламенить в определенный момент и после сгорания очистить цилиндр от остаточных продуктов. Совокупность процессов, периодически повторяющихся в цилиндре, называется **рабочим циклом двигателя**.

Схема двигателя внутреннего сгорания приведена на рис. 5. В цилиндре находится поршень, связанный через поршневой палец с верхней головкой шатуна. Нижняя головка шатуна соединена с кривошипом коленчатого вала, который, в свою очередь, связан с маховиком. Коленчатый вал установлен в картере.

Крайние положения движущегося в цилиндре поршня называются **мертвыми точками**.

Положение, при котором поршень максимально удален от оси коленчатого вала, именуется **верхней мертвой точкой (в.м.т.)**.

Нижняя мертвая точка (н.м.т.) — это положение поршня, когда он находится на минимальном расстоянии от оси коленчатого вала.

Расстояние между верхней и нижней мертвыми точками называется **ходом поршня** или **тактом**

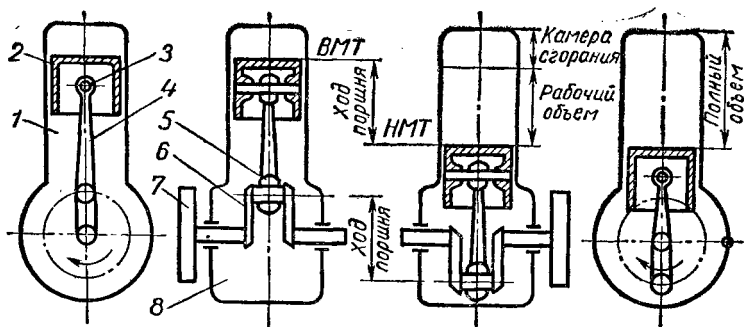


Рис. 5. Схема двигателя внутреннего сгорания с основными определениями по рабочему циклу:

1 — цилиндр; 2 — поршень; 3 — поршневой палец; 4 — шатун; 5 — нижняя головка шатуна; 6 — коленчатый вал; 7 — маховик; 8 — картер

двигателя. Такт соответствует повороту коленчатого вала на 180° .

Пространство наименьшего объема внутри цилиндра над поршнем, когда он находится в в.м.т., есть камера сгорания.

Объем, освобождаемый в цилиндре при движении поршня от в.м.т. до н.м.т., считается рабочим объемом цилиндра. Сумма рабочих объемов всех цилиндров двигателя в литрах называется рабочим объемом или литражом двигателя. Сумма рабочего объема цилиндра и камеры сгорания составляет полный объем цилиндра.

Отношение полного объема цилиндра к объему камеры сгорания есть степень сжатия двигателя, которая показывает, во сколько раз уменьшается объем рабочей смеси в цилиндре при перемещении поршня от н.м.т. к в.м.т.

По принципу работы мотоциклетные двигатели делятся на *двухтактные* и *четырёхтактные*. Среди последних различают мотоциклы с нижнеклапанными и верхнеклапанными двигателями. Преимущественно применяются одно- и двухцилиндровые двигатели, используются и четырехцилиндровые двигатели.

Двигатель, в котором рабочий цикл совершается за четыре хода поршня, что соответствует двум оборотам коленчатого вала, называется *четырёхтактным*,

а двигатель, в котором рабочий цикл совершается за два хода поршня, т. е. за один оборот коленчатого вала,— д в у х т а к т н ы м.

ЧЕТЫРЕХТАКТНЫЕ ДВИГАТЕЛИ

В четырехтактном двигателе рабочий цикл (рис. 6) состоит из тактов впуска, сжатия, расширения (рабочего хода) и выпуска отработавших газов. Поршень дважды проходит в.м.т. и н.м.т.

На рис. 6 изображен рабочий цикл двигателя. При впуске горючей смеси поршень движется от в.м.т. к н.м.т. Впускной клапан открыт, выпускной — закрыт. Над поршнем образуется разрежение, а в цилиндр от карбюратора поступает горючая смесь. Когда поршень приходит в н.м.т., впускной клапан закрывается.

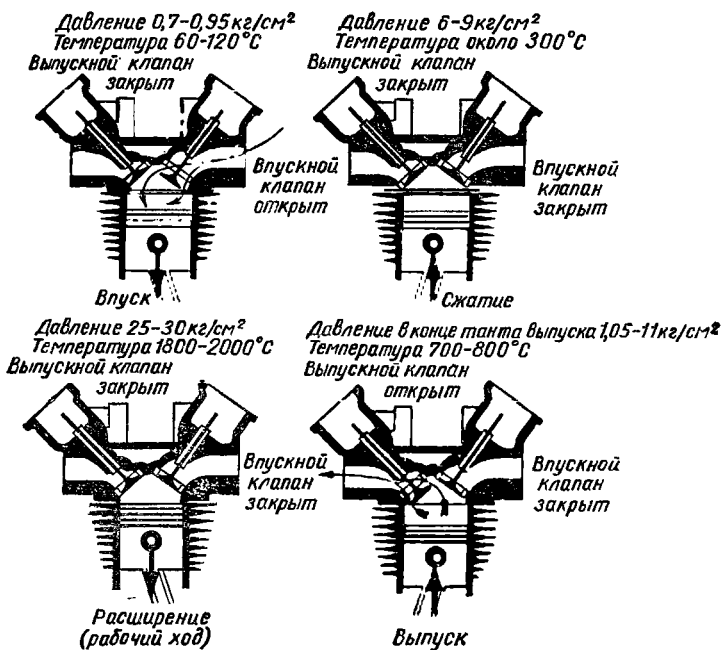


Рис. 6. Рабочий цикл четырехтактного двигателя

Сжатие рабочей смеси происходит при движении поршня от н. м. т. к в.м.т. при закрытых клапанах.

При рабочем ходе клапаны закрыты и электрическая искра воспламеняет сжатую рабочую смесь. Резко расширяющиеся при сгорании рабочей смеси газы толкают поршень к н.м.т.

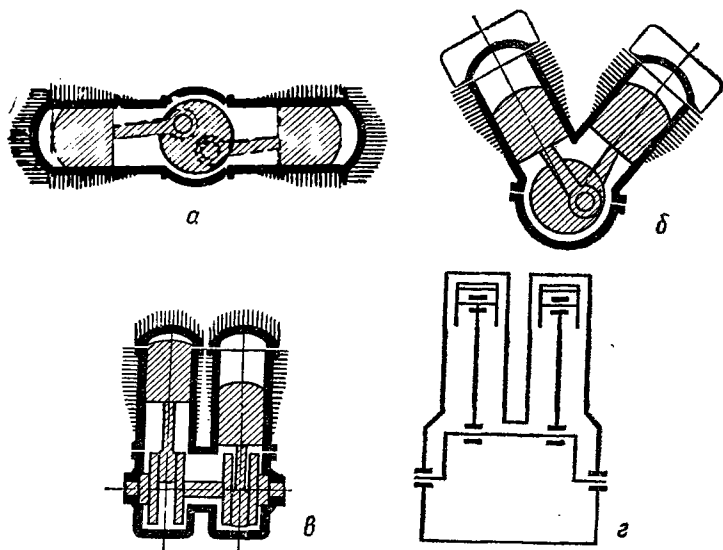


Рис. 7. Расположение цилиндров в двухцилиндровых мотоциклетных двигателях:

а — противолежащее (оппозитное); б — У-образное; в и г — вертикальнорядное

В ы п у с к отработавших газов происходит тогда, когда выпускной клапан открыт (поршень, двигаясь от н.м.т. к в.м.т., вытесняет их).

В двигателях мотоциклов периоды открытия клапанов, называемые *фазами газораспределения*, сочетаются со следующими положениями поршня в цилиндре: впускной клапан открывается до подхода поршня к в.м.т. и закрывается после прихода его в н.м.т.; выпускной клапан открывается до подхода поршня к н.м.т. и закрывается после прохождения поршнем в.м.т. В результате увеличения фаз впуска и выпуска улучшается наполнение ци-

линдра горючей смесью и очистка его от отработавших газов. Так, на двигателе мотоцикла К-750 впуск горючей смеси происходит почти за полный оборот коленчатого вала.

Из сказанного ясно, что только один такт расширения, в течение которого тепловая энергия преобразуется в механическую, является рабочим. Остальные такты вспомогательные. На их выполнение расходуется некоторая часть энергии, полученная коленчатым валом во время рабочего хода.

На мотоциклах К-750, М-62, М-63 устанавливаются двухцилиндровые четырехтактные двигатели с горизонтальными противоположными цилиндрами. Такое расположение цилиндров называется **о п п о з и т н ы м** (рис. 7, а). Цилиндры могут располагаться и по-иному (рис. 7, б, в, г).

В каждом цилиндре многоцилиндрового двигателя рабочий цикл совершается самостоятельно. Для плавной работы двигателя мотоцикла необходимо, чтобы его рабочие ходы приходились на разные обороты коленчатого вала.

При оппозитном расположении цилиндров у двигателей мотоциклов К-750, М-62 чередование тактов будет следующим (см. таблицу).

Оборот коленчатого вала	Угол поворота коленчатого вала, в градусах	Ц и л и н д р	
		правый	левый
Первый	0—180	впуск	расширение
Второй	180—360	сжатие	выпуск
	360—540	расширение	впуск
	540—720	выпуск	сжатие

ДВУХТАКТНЫЕ ДВИГАТЕЛИ

В отличие от четырехтактных двигателей, где процессы впуска и выпуска производятся специальным механизмом газораспределения, в двухтактных двигателях газораспределение обеспечивается кривошипно-шатунным механизмом.

Рабочий цикл в двухтактном двигателе (рис. 8) совершается за один оборот коленчатого вала, т. е. за два хода поршня, во время которых осуществляется впуск в картер горючей смеси, предварительное ее сжатие, продувка цилиндра, сжатие рабочей смеси в цилиндре, рабочий ход и выпуск. Картер двигателя изготавливают герметичным. Поршень выполняет работу распределительного органа, перекрывая впускные, продувочные и выпускные окна цилиндра.

Цикл работы двухтактного двигателя осуществляется следующим образом.

Первый такт (впуск, сжатие). Поршень (рис. 8,а) движется от н.м.т. к в.м.т. В этот момент в кривошипной камере образуется разрежение, и рабочая смесь из карбюратора после открытия поршнем впускного окна устремляется в кривошипную камеру. В цилиндре над поршнем происходит сжатие ранее поступившей рабочей смеси. При подходе поршня к в.м.т. смесь поджигается электрической искрой, проскакивающей между электродами свечи зажигания.

Второй такт (рабочий ход, предварительное сжатие, выпуск, продувка). При сгорании смеси давление в цилиндре резко возрастает, достигая 25—30 кг/см². Поршень под давлением газов движется от в.м.т. к н.м.т.— происходит рабочий ход (рис. 8,б). Через шатун давление передается на коленчатый вал, заставляя его

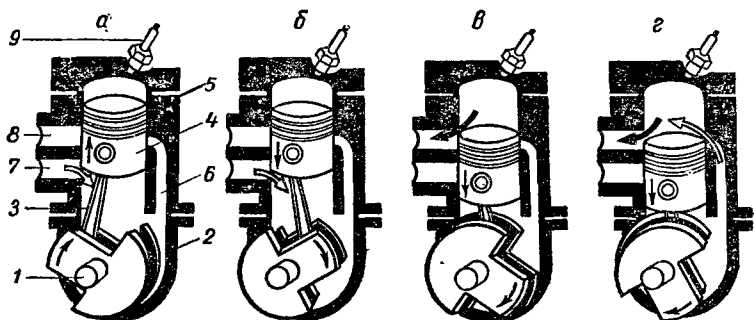


Рис. 8. Рабочий цикл двухтактного двигателя:

1 — коленчатый вал; 2 — картер; 3 — шатун; 4 — поршень; 5 — цилиндр; 6 — продувочный канал; 7 — впускное окно; 8 — выпускной патрубок; 9 — запальная свеча

вращаться. После закрытия поршнем впускного окна рабочая смесь в кривошипной камере сжимается (рис. 8, в).

При дальнейшем движении поршня вниз открывается выпускное окно — начинается очистка цилиндра от продуктов сгорания. Затем поршень открывает продувочное окно, и сжатая в кривошипной камере рабочая смесь по продувочным каналам поступает в цилиндр (рис. 8, г), одновременно выталкивая из него оставшиеся отработавшие газы. Продувка заканчивается, когда поршень начинает двигаться вверх. Таким образом, из двух ходов поршня один является рабочим.

Если двигатель имеет более одного цилиндра, то в каждом из них рабочий цикл происходит за один оборот коленчатого вала. При вертикальном рядном расположении цилиндров, как, например, на мотоцикле Иж «Юпитер» (см. рис. 7, в), на один оборот коленчатого вала приходится два рабочих такта поочередно за каждый ход поршня, т. е. если в левом цилиндре осуществляется рабочий ход, то в правом — продувка и сжатие, и наоборот. Такое чередование обеспечивает плавность хода двигателя.

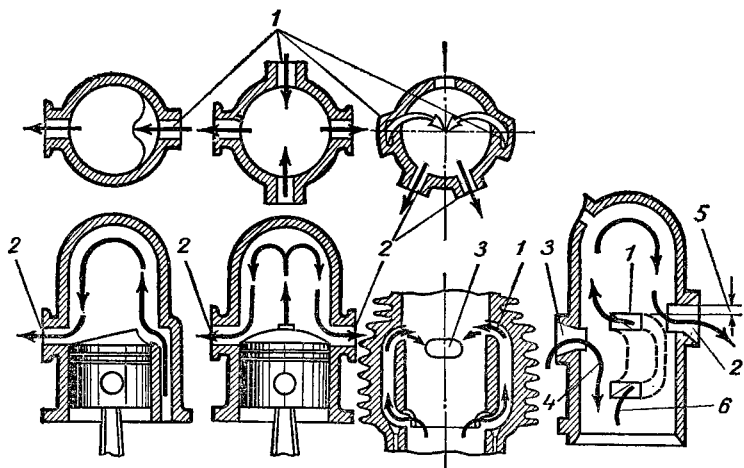


Рис. 9. Типы продувок двухтактных двигателей:

1 — продувочные окна; 2 — выпускные окна; 3 — впускное окно; 4 — путь горючей смеси из карбюратора в кривошипную камеру; 5 — превышение выпускного окна над продувочным; 6 — путь смеси при продувке из кривошипной камеры в цилиндр и частично в атмосферу

В двухтактных двигателях различают три типа продувок (рис. 9): поперечные, крестообразные и возвратно-петлевые. Поперечная продувка осуществляется через перекрестное и выпускное окна (каналы), расположенные на диаметрально противоположных сторонах цилиндра, крестообразная — по двум и четырем, возвратно-петлевая продувка — по двум, трем и четырем каналам. Все типы продувок кривошипно-камерные.

На отечественных мотоциклах устанавливаются двухтактные двигатели с кривошипно-камерной двухканальной и четырехканальной возвратно-петлевой продувкой.

КРИВОШИПНО-ШАТУННЫЙ МЕХАНИЗМ

Кривошипно-шатунный механизм состоит из цилиндра, поршня с компрессионными кольцами, поршневого пальца, шатуна, коленчатого вала и картера (рис. 10). Под влиянием давления газов в цилиндре при сгорании топлива кривошипно-шатунный механизм преобразует прямолинейное возвратно-поступательное движение поршня во вращательное движение коленчатого вала.

Цилиндр является основной частью двигателя, внутри которого происходит рабочий процесс. Кроме того, он служит для направления движения поршня.

Конструкции цилиндров различны в зависимости от типа двигателя.

Цилиндры двухтактных двигателей мотоциклов «Ковровец-175», Иж-Ю, Иж-П (рис. 11) имеют каналы с окнами на внутренней поверхности, обеспечивающие газораспределение в двигателе. Цилиндры четырехтактных двигателей мотоциклов К-750 с нижними клапанами имеют приливы в виде клапанных коробок, куда выходят стержни впускного и выпускного клапанов и толкатели (рис. 12).

Впускные и выпускные клапаны выходят в камеру сжатия, где сделаны выточки-седла для опоры головок клапанов, а в теле цилиндра между седлом и клапанной коробкой имеются направляющие клапанов. Цилиндры четырехтактных двигателей мотоциклов М-62, М-63 с верхними клапанами наиболее просты по конструкции

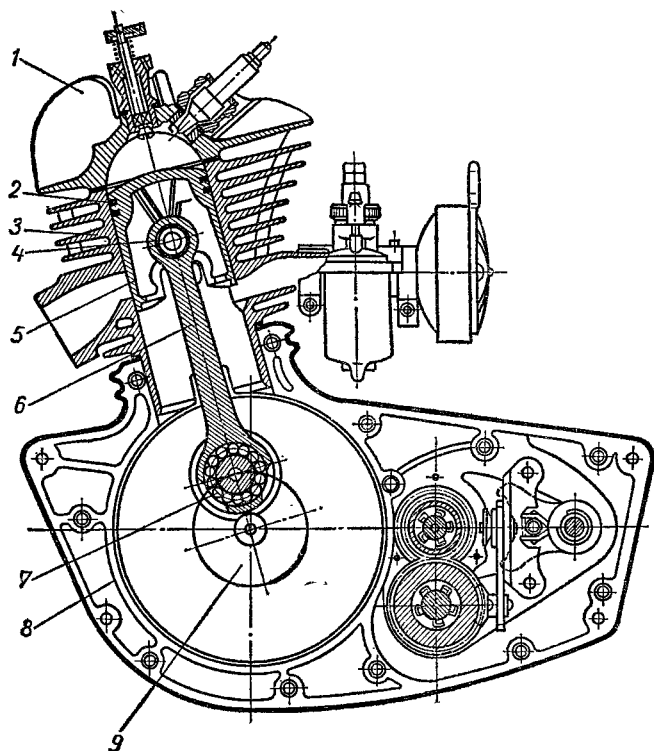


Рис. 10. Кривошипно-шатунный механизм:

1 — головка цилиндра; 2 — поршневое кольцо; 3 — цилиндр;
 4 — поршневой палец; 5 — поршень; 6 — шатун; 7 — подшипник;
 8 — картер; 9 — коленчатый вал

и не имеют дополнительных устройств, за исключением выемок для размещения трубок ограждения штанг (рис. 13).

Цилиндры отливаются из чугуна или алюминия и имеют ребра для охлаждения. Сверху цилиндр герметически закрывается головкой. Для уменьшения трения между поршнем и цилиндром внутренняя поверхность цилиндра шлифуется. Своим основанием цилиндр прикрепляется к картеру, а между ними устанавливается бумажная прокладка.

Цилиндры двигателя мотоциклов К-175, Иж-Ю, Иж-П с ребрами отливаются из алюминиевого сплава,



Рис. 11. Цилиндр двухтактного двигателя

пускной каналы, которые выходят в камеру сгорания, где сделаны выточки для опоры головок клапанов.

Между головкой цилиндра и цилиндром обычно ставится для уплотнения медно-асбестовая прокладка, выдерживающая высокие температуры.

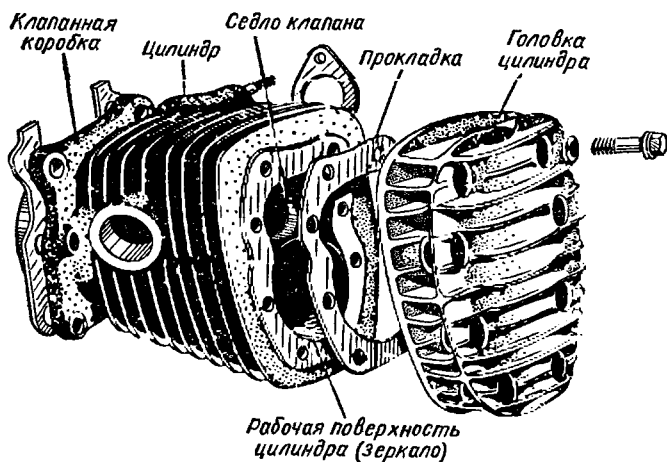


Рис. 12. Цилиндр четырехтактного мотоциклетного двигателя с нижними клапанами

что обеспечивает охлаждение и уменьшает их вес.

Во внутреннюю часть цилиндров двигателей мотоциклов Иж-Ю, К-175 и др. запрессованы гильзы из легированного чугуна.

Головки цилиндров изготавливаются из алюминиевого сплава с ребрами для воздушного охлаждения и отверстием для свечи зажигания.

Головки цилиндров четырехтактных двигателей с верхними клапанами имеют клапанную камеру, впускной и вы-

Форма камеры сгорания избирается такой, которая обеспечивает быстрое, но плавное, без детонации, сгорание рабочей смеси при наименьших потерях тепла. Наибольшее распространение на двухтактных и четырехтактных двигателях с верхними клапанами (М-62) получила сферическая камера сгорания (рис. 14,а). На четырехтактных двигателях дорожных мотоциклов с нижними клапанами (К-750) применяется Г-образная камера сгорания (рис. 14,б).

Поршень служит для восприятия давления газов во время рабочего хода и передачи его через палец и шатун коленчатому валу. Поршень отливают из алюминиевого сплава. Поскольку от нагревания поршень расширяется, его устанавливают с зазором, чтобы избежать закаливания. Этот зазор во время работы двигателя заполняется тонкой пленкой масла, которая уменьшает трение и обеспечивает охлаждение трущихся поверхностей.

Поршень (рис. 15) состоит из днища, головки с канавками для поршневых колец, юбки, являющейся направ-

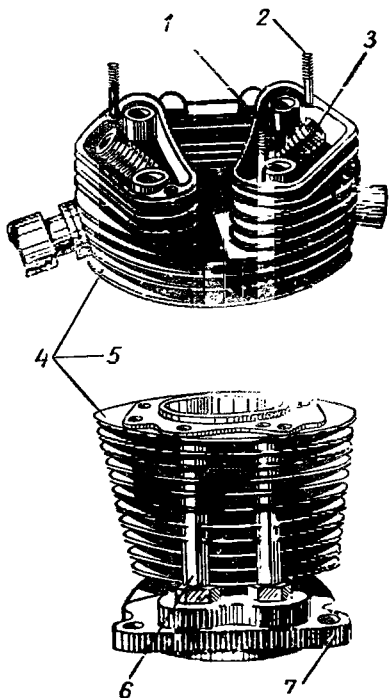


Рис. 13. Цилиндр четырехтактного мотоциклетного двигателя с верхними клапанами:

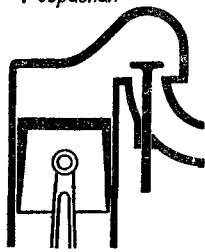
1 — клапанная пружина; 2 — шпилька;
3 — клапан; 4—5 — ребра охлаждения;
6 — трубки штанг; 7 — фланец цилиндра

Сферическая



а

Г-образная



б

Рис. 14. Камеры сгорания

ляющей при движении поршня в цилиндре, и б о б ы ш е к с отверстиями. Юбка двухтактного двигателя, кроме того, служит золотником для открытия и закрытия впускного окна.

Днища поршней двухтактных и четырехтактных двигателей с верхними клапанами выпуклые (рис. 15,а). У четырехтактных нижнеклапанных двигателей оно плоское (рис. 15,б).

В канавках компрессионных колец поршней двухтактных двигателей установлены специальные стопоры, которые удерживают кольца от проворачивания на поршне и предотвращают их попадание в окна цилиндров (при движении поршня) и поломку.

В головке поршня двигателя мотоцикла К-750 проточены четыре канавки: верхняя служит газовым буфером, две средние — для установки уплотняющих колец и нижняя — для установки маслосъемного кольца.

Поршни двигателя мотоцикла М-62 помимо описанных выше канавок в нижней части юбки имеют еще канавку для установки второго маслосъемного кольца.

Поршень двигателя мотоцикла Иж-П имеет три канавки для уплотняющих колец.

Поршневые кольца создают уплотнение между поршнем и зеркалом цилиндра. Они делятся на у п л о т н я ю щ и е (компрессионные) и м а с л о с ъ е м н ы е (рис. 15,в). Уплотняющие кольца используются для устранения прорыва газа через зазор между поршнем и зеркалом цилиндра в картер. Маслосъемные кольца применяются только на четырехтактных двигателях для снятия излишка масла со стенок цилиндра. Масло, собранное ими через отверстия, проходит внутрь поршня и стекает в картер двигателя.

Поршневые кольца изготавливаются упругими, с разрезами, из специального серого чугуна. Для повышения износостойчивости кольца его поверхность покрывают слоем пористого хрома, а для улучшения приработки лудят.

Место разреза кольца называется з а м к о м. Замки изготавливаются различной формы (рис. 15,г). Для предотвращения заклинивания кольца во время работы в его замке делается зазор, который равен 0,1—0,3 мм. У верхнего кольца он должен быть больше, чем у нижнего.

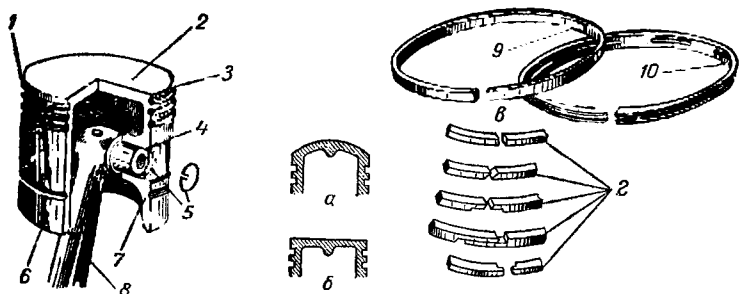


Рис. 15. Поршень и поршневые кольца:

1 — поршневые кольца; 2 — днище; 3 — головка; 4 — поршневой палец; 5 — стопорное кольцо; 6 — юбка; 7 — бобышка; 8 — шатун; 9 — компрессионное кольцо; 10 — масляеёмное кольцо

В двухтактных двигателях все кольца компрессионные; в четырехтактных — одно нижнее масляеёмное.

При установке колец на поршень необходимо следить, чтобы их замки не находились один под другим, а были смещены в шахматном порядке во избежание прорыва газов в картер.

Поршневой палец служит для шарнирного соединения поршня с верхней головкой шатуна и представляет собой стальной пустотелый валик, поверхность которого для прочности цементируется. Наружная цементация и закаленная поверхность противодействуют износу.

На современных мотоциклетных двигателях ставятся пальцы «плавающего типа», которые при работе свободно поворачиваются как во втулке шатуна, так и в бобышках поршня. От осевого смещения палец предохраняется стопорными кольцами.

Шатун передает усилие при такте расширения от поршня на коленчатый вал и вместе с ним преобразует возвратно-поступательное движение поршня во вращательное движение вала, а при вспомогательных тактах наоборот.

Шатун (рис. 16) имеет верхнюю головку с внутренней бронзовой втулкой, посредством которой он соединяется через поршневой палец с поршнем, стержень двутаврового сечения и нижнюю головку, служащую для

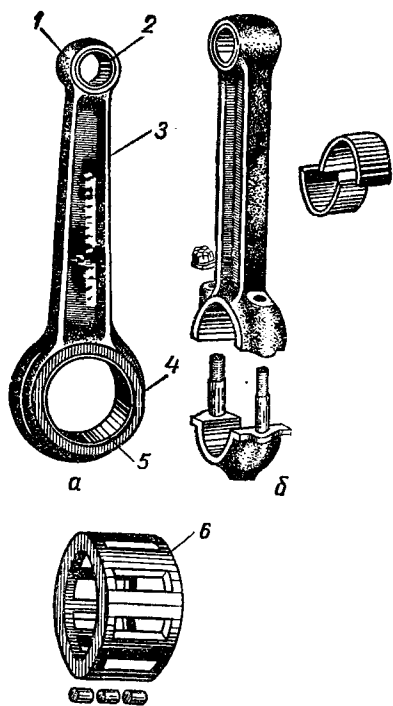


Рис. 16. Шатуны:

a — с неразъемной нижней головкой; *б* — с разъемной нижней головкой; 1 — верхняя головка; 2 — бронзовая втулка; 3 — стержень; 4 — нижняя головка; 5 — кольцо; 6 — сепаратор

или иглы могут быть заключены в сепараторы (двигатели мотоциклов К-750, Иж-Ю, Иж-П) или устанавливаться без них (двигатели мотоциклов К-175 и др.).

Смазка к пальцу верхней головки шатуна поступает через отверстия в головке и бронзовой втулке, к подшипнику нижней части шатуна — через щели.

Коленчатый вал воспринимает усилие шатунов от поршней и передает его на ведущее колесо мотоцикла через механизмы силовой передачи.

Коленчатые валы имеют один или несколько кривошипов. Кривошип (рис. 17) состоит из кривошипного пальца или шатунной шейки, охватываемой нижней головкой шатуна, двух щек, являющихся в большинстве

соединения с шатунной шейкой кривошипа коленчатого вала.

Нижняя головка шатуна, как правило, изготавливается неразъемной. В нижней головке, надетой на кривошипный палец, находится роликовый (двигатели мотоциклов К-750, Иж-Ю, Иж-П, К-175 и др.) или игольчатый подшипник. Ролики или иглы могут вращаться непосредственно в нижней головке шатуна (двигатели мотоциклов К-175, М-61) или по поверхности запрессованного в нижнюю головку кольца.

Поверхности, на которые опираются ролики или иглы, подвергаются цементации с последующей термической обработкой, после чего шлифуются. Ролики

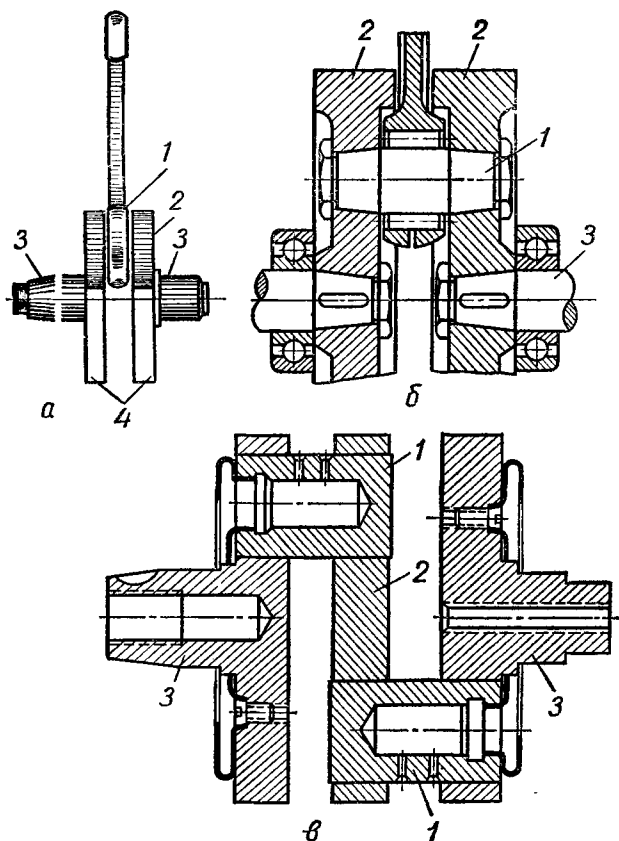


Рис. 17. Коленчатые валы:

а, в — неразборные; *б* — разборные;
 1 — шатунная шейка (палец кривошипа); 2 — щека (маховик);
 3 — коренные пальцы; 4 — противовесы

конструкций маховиками, и двух коренных пальцев или шеек, на которых он вращается в подшипниках, установленных в картере.

Кривошипы выполняются *разборными* (рис. 17,б) и *неразборными* (рис. 17,а,в).

Маховики большинства двигателей являются составной частью коленчатого вала и используются для равномерного вращения коленчатого вала и облегчения пу-

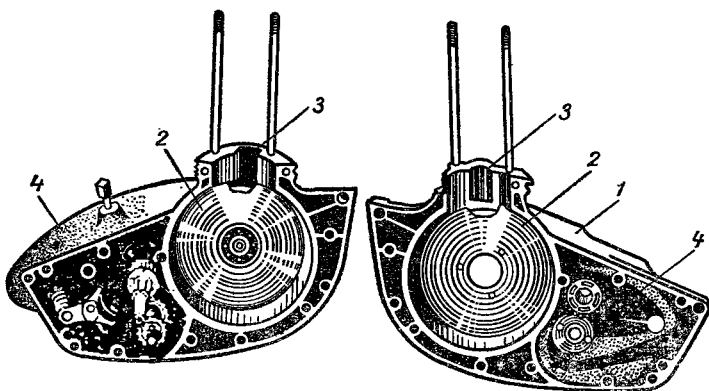


Рис. 18. Картер двухтактного двигателя:

1 — правая половина картера; 2 — отсек кривошипной камеры; 3 — продувочные каналы картера; 4 — отсек коробки передач

ска двигателя. Для уравнивания коленчатого вала применяют **противовесы**, устанавливаемые с противоположной стороны пальца кривошипа.

Двигатели мотоциклов имеют маховики, расположенные в картере, или один маховик, находящийся вне картера.

Маховик, установленный снаружи картера, не имеет противовесов. В этом случае противовесами являются соответствующие утолщения щек кривошипа. Такой маховик используется как часть генератора, магнето или муфты сцепления.

Картер двигателя является основанием для монтажа деталей кривошипно-шатунного и газораспределительного механизмов, а также предохраняет их от загрязнения. Он изготавливается из алюминиевого сплава в виде коробки, состоящей из двух разъемных частей (рис. 18).

В картере устанавливаются коренные подшипники коленчатого вала. В двухтактном двигателе картер является одновременно камерой-насосом, в которую вначале через карбюратор засасывается свежая горючая смесь, а затем она перегоняется в цилиндр двигателя. Поэтому он изготавливается герметичным.

Герметизация достигается установкой уплотняющих прокладок между его разъемными частями и сальников

из бензостойкой резины на коренных пальцах коленчатого вала, препятствующих пропуску рабочей смеси и постороннего воздуха.

Чтобы обеспечить рабочий процесс, картеры двухтактных двухцилиндровых двигателей, кроме того, имеют две герметичные отдельные камеры для каждого цилиндра в отдельности.

На двухтактных двигателях преимущественно применяются картеры, у которых в общей отливке объединены полости для кривошипа, коробки передач, сцепления, передней передачи и генератора.

МЕХАНИЗМ ГАЗОРАСПРЕДЕЛЕНИЯ

Механизм газораспределения служит для своевременного впуска в цилиндры двигателя горючей смеси и выпуска отработавших газов.

Мотоциклетные двигатели отечественного производства имеют бесклапанное газораспределение (двухтактные) и клапанное (четырёхтактные).

При бесклапанном газораспределении открытие и закрытие впускных, выпускных и продувочных окон производится поршнем, движущимся внутри цилиндра. В этом случае поршень, кроме своей основной работы, выполняет роль механизма газораспределения. Этот механизм прост и не требует регулировки. Рабочие процессы происходят в цилиндре и в кривошипной камере. Имеется несколько разновидностей продувок.

Наиболее распространена возвратная двухканальная продувка, применяемая на большинстве двигателей отечественных мотоциклов (М-103, «Ковровец-175», Иж-П2, Иж-Ю), и четырехканальная продувка (Иж-56).

Независимо от способа продувки двухтактный двигатель имеет симметричную диаграмму фаз газораспределения (рис. 19). Это означает, что если фаза впуска начинается за $60,5^\circ$ до в. м. т., то заканчивается через $60,5^\circ$ угла поворота коленчатого вала после в. м. т. Фазы выпуска и продувки начинаются до н.м.т. и заканчиваются после н.м.т. также через равное количество градусов

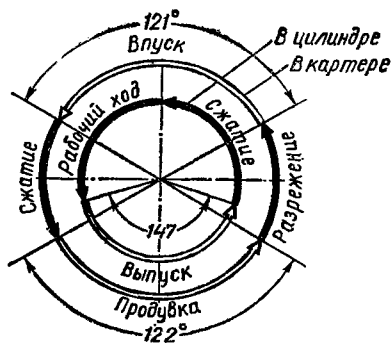


Рис. 19. Диаграмма фаз газораспределения двигателя мотоцикла Иж-П

угла поворота коленчатого вала.

Клапанное газораспределение имеют четырехтактные карбюраторные двигатели. В зависимости от расположения клапанов механизмы клапанного газораспределения делятся на два типа: с *нижними* (боковыми К-750) и *верхними* (или подвесными М-61, М-62) клапанами. Отличитель-

ным признаком механизма с нижними клапанами является расположение клапанов в цилиндре, а механизма с верхними клапанами — в головке цилиндра.

Наиболее простой механизм газораспределения при нижнем расположении клапанов (рис. 20) состоит из клапана, гнезда, направляющей втулки, пружины, опорной шайбы, теплоизолирующей шайбы пружины, запорных сухариков, толкателя с регулировочным винтом и гайкой, кулачковых валиков с подшипниками, большой и малой распределительных шестерен на коленчатом валу.

Распределительный вал с кулачками получает вращение от пары цилиндрических шестерен.

Одна шестерня установлена на конце распределительного вала, другая — на коленчатом валу. Каждый клапан должен открываться один раз за два оборота коленчатого вала, поэтому распределительный вал вращается в два раза медленнее коленчатого, для этого его шестерня имеет вдвое больше зубьев, чем шестерня коленчатого вала. Клапаны поднимаются посредством кулачков и плоских толкателей.

Для обеспечения плотного прилегания клапана к седлу, при удлинении деталей клапанного механизма от нагрева во время работы двигателя, между стержнем клапана и болтом толкателя устанавливается тепловой зазор. На холодном двигателе мотоцикла К-750 он равен 0,1 мм. Регулировка зазора производится регулировочным винтом.

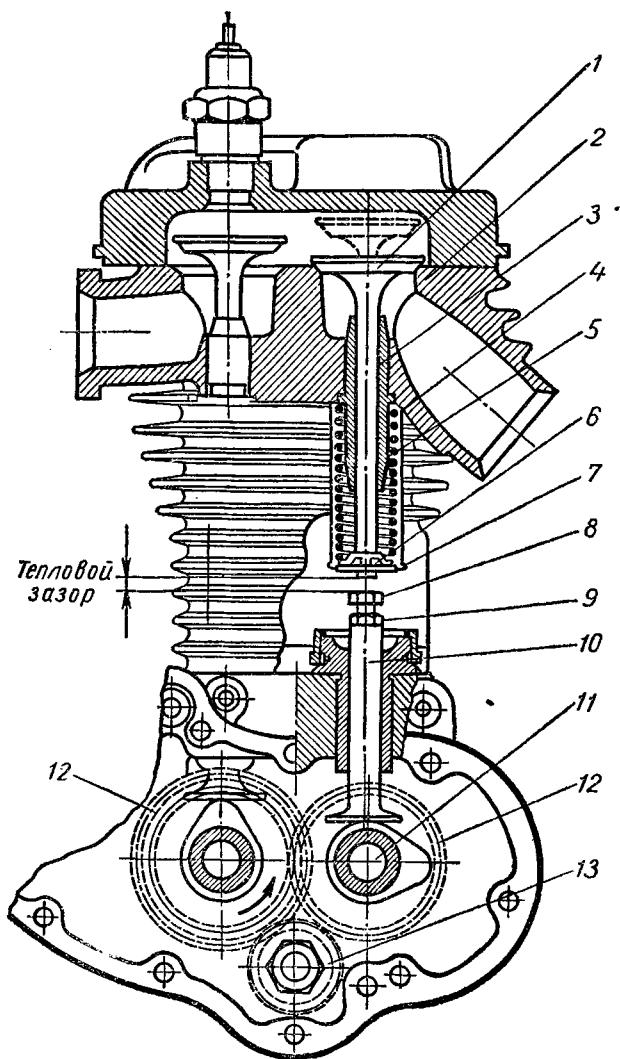


Рис. 20. Механизм газораспределения нижнеклапанного двигателя:

1 — клапан; 2 — гнездо; 3 — направляющая втулка; 4 — теплоизолирующая шайба пружины; 5 — пружина; 6 — запорные сухарики; 7 — опорная шайба; 8 — регулировочный винт; 9 — гайка; 10 — толкатель; 11 — кулачковые валики; 12 — большая распределительная шестерня; 13 — малая распределительная шестерня

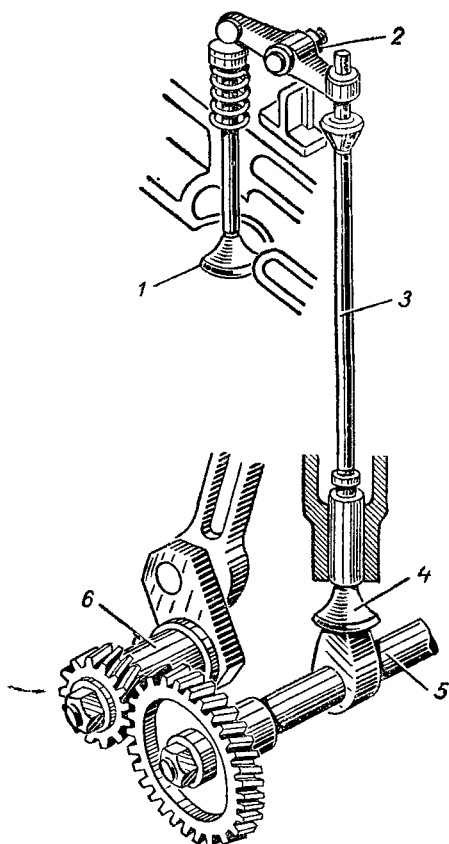


Рис. 21. Механизм газораспределения верхнеклапанного двигателя:

1 — клапан; 2 — коромысло; 3 — штанга;
4 — толкатель; 5 — распределительный вал;
6 — коленчатый вал

Верхнеклапанный механизм (М-62) с нижним распределительным валом (рис. 21) работает по следующему принципу. Ведущая шестерня коленчатого вала через зацепленную с ней шестерню распределительного вала приводит его во вращение, кулачки распределительного вала, набегая на толкатели, передвигают их вверх, толкатели поднимают штанги, а те, в свою очередь, через коромысло нажимают на стержень клапана и, преодолевая силу сжатия пружин, открывают его. Регулировка теплового зазора производится регулировочным болтом в коромысле.

Для лучшего наполнения цилиндра свежей горючей смесью и хорошей очистки его от отработавших газов в двухтактных двигателях открытие и закрытие окон, а в четырехтактных — клапанов

происходит не в момент нахождения поршня в одной из мертвых точек, а с запаздыванием или упреждением.

Моменты начала открытия и конца закрытия впускного и выпускного клапанов (для двухтактных двигателей — окон) называются *фазами газораспределения*.

Опережение открытия и запаздывание закрытия впускного клапана увеличивает период впуска, за счет

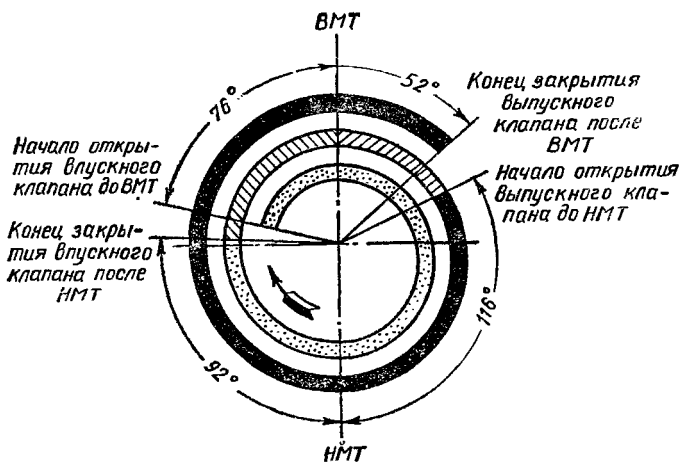


Рис. 22. Диаграмма фаз газораспределения двигателя мотоцикла К-750

чего повышается наполнение цилиндра свежей горючей смесью. Период выпуска на двигателях также увеличивается, что улучшает очистку цилиндра от остатков сгоревших газов. При этом впускной и выпускной клапаны (окна) в течение определенного промежутка времени открыты одновременно. Этот период называется *перекрытием*.

Фазы газораспределения двигателя мотоцикла К-750 (рис. 22) на впуск и выпуск имеют по 348° . Перекрытие клапанов составляет $76^\circ + 52^\circ = 128^\circ$. На двигателе мотоцикла М-61 фазы газораспределения на впуск и выпуск имеют по 314° , перекрытие составляет $57^\circ + 37^\circ = 94^\circ$.

Декомпрессор двухтактного двигателя служит для продувки цилиндра и картера, уменьшения сжатия в момент поворачивания коленчатого вала и остановки двигателя. Он состоит из корпуса, клапана с рычажком, пружинки и троса. Рычажок управления декомпрессора установлен на руле.

* * *

В процессе эксплуатации мотоцикла в двигателе за счет уменьшения компрессии происходит потеря мощности. Уменьшение компрессии наблюдается при износе цилиндра, поршня, компрессионных колец, образования большого зазора в замке кольца (больше $0,4-0,6$ мм), а

также в случае пригорания колец в канавках поршня. При прорыве газами медно-асбестовой прокладки между цилиндром и головкой также происходит потеря мощности двигателя.

Изношенный цилиндр для последующей эксплуатации восстанавливается путем его расточки до предела, соответствующего ремонтному размеру поршня. Заводы-изготовители выпускают поршни двух ремонтных размеров, которые обозначаются «1Р» и «2Р». Пределом износа поршня можно считать образование зазора между нижней частью юбки и зеркалом, равного 5% величины диаметра цилиндра. Изношенные кольца и разрушенная прокладка не восстанавливаются, а подлежат замене. Срок службы поршневых колец в четырехтактных двигателях соответствует 10 000—15 000 км пробега мотоцикла, у двухтактных 9 000—10 000 км. Чем меньше объем цилиндра, тем быстрее выходят из строя поршневые кольца.

Камера сгорания, днище поршня, канавки для поршневых колец и выпускные патрубки очищаются от нагара в двухтактных двигателях с рабочим объемом цилиндра до 125 см³ после 2000 км пробега мотоцикла, а при рабочем объеме цилиндра 350 см³ — после 4000 км. В четырехтактных двигателях очистку от нагара производят после 8000 км пробега.

Следует отметить, что чрезмерное нагарообразование может привести к самовоспламенению рабочей смеси, к детонации и перегреву двигателя.

При значительном износе поршня, поршневого пальца или втулки верхней головки шатуна, а также подшипников шатуна в двигателе возникают металлические стуки. Обычно эти детали заменяют после 10 000 — 20 000 км пробега мотоцикла.

СМАЗКА И ОХЛАЖДЕНИЕ ДВИГАТЕЛЯ

Во время работы двигателя на трение, создаваемое в трущихся поверхностях, затрачивается большая механическая энергия, которая затем превращается в тепловую. Чтобы уменьшить трение и предотвратить перегрев и заедание, между трущимися поверхностями деталей вводится слой масла.

К качеству такого масла предъявляется ряд требований: оно должно обладать температурной стойкостью, т. е. не застывать при низкой температуре и не воспламеняться при сравнительно высокой; маслянистостью — способностью создавать прочную и непрерывную пленку определенной вязкости, т. е. не выдавливаться между трущимися поверхностями. Масло с большей вязкостью применяется летом, с меньшей — зимой. Вязкость масла измеряется специальными приборами.

Для смазки двигателей мотоциклов применяются автомобильные масла. В летний период рекомендуется масло АКП-10 (автол-10), а в жаркое время, при температуре выше 20°C — АК-15 (автол-18), зимой — АКП-6.

Стандартом предусмотрен выпуск автомобильных масел, имеющих следующие качества: масло кислотной очистки — АК-6, АК-10, АК-15, АКЗП-6, АКЗП-10; масло селективной очистки — АС-5, АСП-5 и АСП-9,5. Буква А указывает, что масло автомобильное, К и С — способ очистки. Буква З означает, что масло загущено, а П, что в масло введены специальные присадки.

СМАЗКА ДВУХТАКТНОГО ДВИГАТЕЛЯ

Смазка двухтактного двигателя (рис. 23) осуществляется смесью масла с топливом в соотношении 1 : 20 или 1 : 25. Масло оседает на стенках цилиндра, поршня, подшипниках и других деталях и создает тонкую масляную пленку. К топливу следует добавлять масло в следующих количествах: в период обкатки для нового двигателя 1 : 20, для обкатанного двигателя при нормальной эксплуатации — 1 : 25.

Пробки бензобаков двухтактных двигателей имеют масломерные стаканчики объемом 100 см^3 , которые используются при составлении смеси.

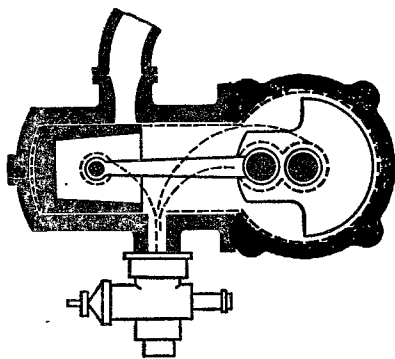


Рис. 23. Схема смазки двухтактного двигателя

СМАЗКА ЧЕТЫРЕХТАКТНОГО ДВИГАТЕЛЯ

Смазка четырехтактного двигателя, как правило, осуществляется одновременно несколькими способами: разбрызгиванием, самотеком и под давлением.

В зависимости от местонахождения основного количества масла различают комбинированные системы смазки двигателей с «мокрым» (рис. 24, а) картером, когда основной запас масла находится на дне картера и подается к точкам смазки масляным насосом, и с «сухим» картером (рис. 24, б), когда основной запас масла находится в специальном масляном бачке, куда оно откачивается насосом со дна картера, а нагнетательный насос забирает масло из бачка и подает его через систему маслопроводов к точкам смазки. В результате постоянной циркуляции к трущимся поверхностям непрерывно поступает большое количество охлажденного масла.

В системе смазки двигателей мотоциклов М-62 (К-750) (рис. 25) масляным резервуаром служит нижняя часть картера. Масляный насос приводится во вращение от распределительного вала посредством червячной передачи и вертикального вала. Забирая масло из поддона через приемное отверстие, насос подает его по основному нагнетательному каналу через канал 13 в картер к гнезду переднего коренного подшипника и по каналу 3 к гнезду заднего подшипника. К фланцу левого цилиндра масло проходит по каналу 14, а к распределительным шестерням — по каналу 11. Из отверстия под передним и задним коренными подшипниками оно вытекает по каналам 5 соответственно в передний и задний маслоуловители, расположенные на щеках кривошипа. Под действием центробежной силы масло из желоба поступает в кривошипный палец и через каналы 4 — в подшипник шатуна.

В желобе маслоуловителя из масла оседают твердые частицы. С нижней головки шатуна масло в виде капель и пыли подается в цилиндры, на толкатели, кулачки распределительного вала, направляющие клапанов, поршневые пальцы и другие трущиеся детали. Для увеличения поступления масла к подшипникам распределительного вала в картере сделаны маслосборные карманы, соединенные с подшипниками каналами.

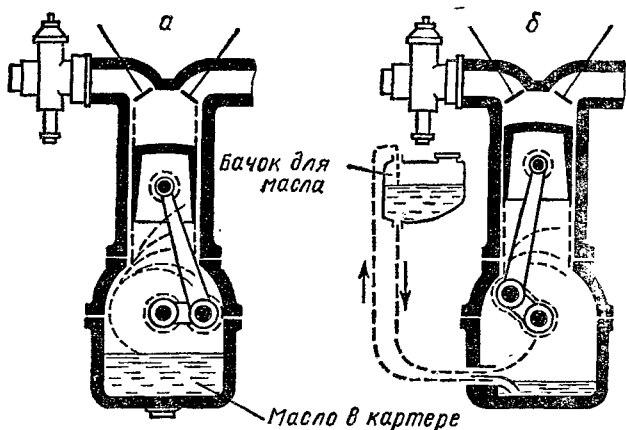


Рис. 24. Схема смазки четырехтактного двигателя:
 а — с «мокрым» картером; б — с «сухим» картером

Для предотвращения попадания масла в прерыватель в передней части картера на распределительном валу имеется самоподжимной сальник, а в задней его части, на ступице маховика — сальник. Задержанное сальником масло возвращается в картер через отверстие, находящееся между подшипником и сальником.

Обслуживание системы смазки двухтактного двигателя заключается в том, чтобы смесь бензина с маслом находилась в определенной пропорции и перед заправкой хорошо перемешивалась. Нельзя уменьшать содержание масла в бензине против рекомендуемого, так как это понижает мощность двигателя, ускоряет износ поршневых колец, поршня и цилиндра.

Нельзя допускать также увеличения содержания масла в бензине, так как при этом затрудняется пуск двигателя и быстрее накапливается нагар.

При эксплуатации четырехтактных двигателей (К-750, М-63) смена масла производится через 2000 км.

Масло сливается после остановки двигателя, пока оно горячее. Уровень его в картере проверяется щупом при неработающем двигателе. Недопустима езда, если уровень масла в картере находится на нижней отметке, так как во время крена мотоцикла масло может не поступать в насос.

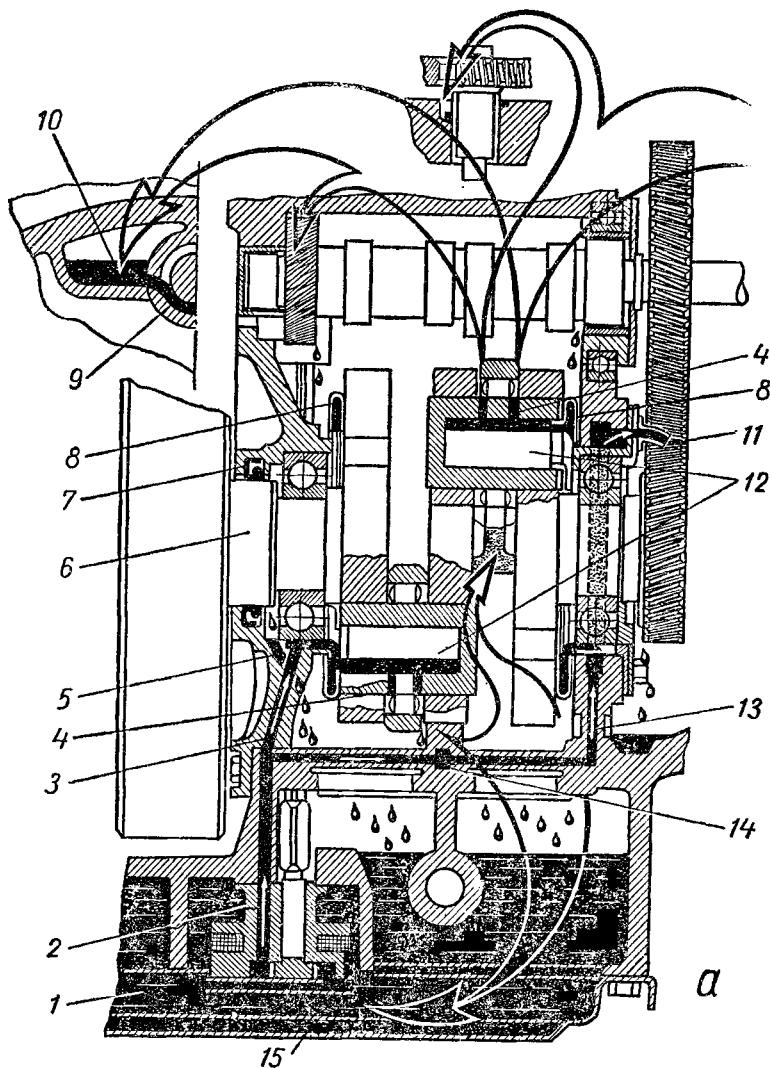
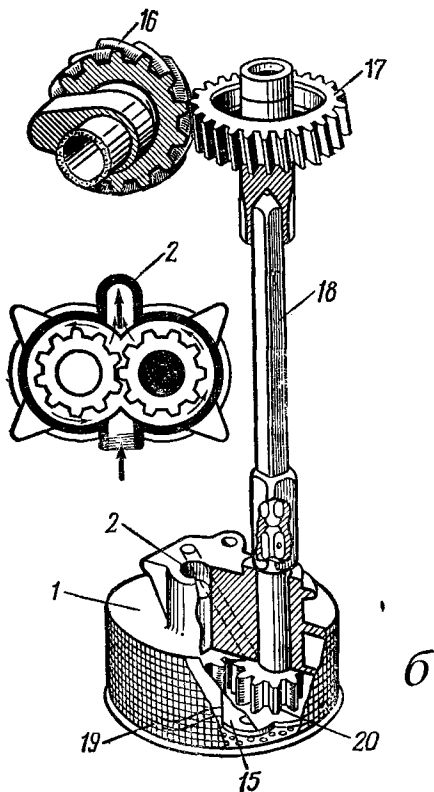


Рис. 25. Система смаз-

1 — масляный насос; 2 — основной нагнетательный канал; 3 — канал к гнезду телам; 6 — ступица маховика; 7 — сальник; 8 — маслоуловители; 9 — канал к к распределительным шестерням; 12 — кривошипный палец; 13 — канал к гнезду-приемное отверстие масляного насоса; 16 — шестерня распределительного вала; фильтр; 20 — пе-



Ки двигателя мотоцикла М-62:

а — схема системы смазки; *б* — масляный насос;

заднего подшипника; 4 — канал к подшипнику шатуна; 5 — канал к маслоуловителю подшипников распределительного вала; 10 — маслосборные карманы; 11 — канал ду переднего коренного подшипника; 14 — канал к фляцу левого цилиндра; 15 — 17 — шестерня привода насоса; 18 — штанга привода насоса; 19 — сетчатый стержень маслонасоса

ОХЛАЖДЕНИЕ ДВИГАТЕЛЯ

Охлаждение двигателя мотоцикла должно обеспечить нормальное протекание рабочего процесса путем поддержания необходимой температуры его деталей и трущихся узлов.

Во время работы двигателя, в момент вспышки рабочей смеси внутри цилиндра, возникает высокая температура — до $2200\text{—}2500^{\circ}\text{C}$. При полной нагрузке средняя величина температурного режима составляет $800\text{—}1000^{\circ}\text{C}$. Если это тепло не отводить, то такая температура вызовет снижение мощности двигателя, ухудшит смазочные свойства масла и ускорит износ трущихся деталей.

Отечественные мотоциклетные двигатели имеют воздушную систему охлаждения (встречным потоком воздуха). Эффективность охлаждения зависит от скорости движения мотоцикла, величины охлаждающейся поверхности и теплопроводности металлических деталей двигателя. Для лучшего охлаждения поверхность цилиндра и головку делают ребристой, чем обеспечивается увеличение охлаждаемой площади; детали, работающие при высокой температуре (поршень, головку цилиндра, а у двухтактных двигателей мотоциклов Иж-П и Иж-Ю, «Ковровец-175» оребренную поверхность цилиндра), изготавливают из алюминиевых сплавов. Кроме того, все трущиеся детали кривошипно-шатунного механизма охлаждаются горючей смесью или маслом, находящимся в картере.

СИСТЕМА ПИТАНИЯ ДВИГАТЕЛЯ

В систему питания двигателя входят: карбюратор, служащий для приготовления горючей смеси, топливный бак с топливным краном и трубопроводами, воздухоочиститель, выпускные трубы с глушителями шума выходящих отработавших газов.

Топливо из топливного бака по фильтру и отстойнику поступает в поплавковую камеру карбюратора, а воздух через воздухоочиститель — в смесительную камеру

карбюратора. Приготовленная горючая смесь в цилиндре двигателя смешивается с остатками отработавших газов и становится рабочей смесью.

Топливом для мотоциклетных двигателей служит автомобильный бензин. Бензины выпускаются следующих марок: А-66, А-72, А-74, А-76, АЗ-66. Буква А обозначает автомобильный, буква З — зимний, а цифры — октановое число данного бензина.

Для получения качественной горючей смеси бензин должен обладать следующими основными свойствами: испаряемостью, отсутствием вредных примесей, стойкостью против детонации. Испаряемостью называется способность бензина принимать парообразное состояние. Хорошая испаряемость создает приемистость двигателя, когда при увеличении подачи горючей смеси в цилиндр быстро возрастает число оборотов коленчатого вала.

В бензине не должно быть водорастворимых кислот, щелочей, воды и механических примесей. Их наличие может привести к ржавлению металлов, повышенному нагарообразованию и износу трущихся частей двигателя.

Особо важным свойством бензина является детонационная стойкость. Под детонацией понимается неправильная, с сильными и звонкими стуками работа двигателя, вызванная чрезмерно быстрым сгоранием топлива. Распространение пламени при этом происходит со скоростью 1800—2500 м/сек вместо 20—30 м/сек.

При работе двигателя со слышимым детонационным стуком резко сокращается срок службы деталей кривошипного механизма. Детонационная стойкость топлива оценивается его октановым числом, большее число означает и более высокую стойкость.

Октановое число принято условно. Для повышения детонационной стойкости к бензину добавляют антидетонатор — этиловую жидкость. Этиловая жидкость смешивается с бензином в следующем количестве: А-66—0,8 г, А-76—0,41 г (на 1 кг бензина).

В технической характеристике двигателя мотоцикла завод-изготовитель указывает, какой бензин следует применять. Сорт бензина надо выбирать соответственно степени сжатия двигателя. Например, А-66 использует-

ся в двигателях, где степень сжатия от 6,0 до 7,0; А-72— до 7,5; А-74 — до 8,0 и А-76 — выше 8,0.

Этилированный бензин **ядовит** и при обращении с ним требуется **особая осторожность**. Чтобы этилированные бензины отличать от неэтилированных, их окрашивают соответствующими красителями: А-66 — от красного до оранжевого, А-76 — от синего до зеленого цветов.

Этилированный бензин вызывает отравление организма человека. Поэтому при пользовании им нужно соблюдать следующие правила: при попадании бензина на кожу и руки немедленно обмывать их керосином, а затем теплой водой с мылом. Если бензин попал в глаз, необходимо сразу же обратиться к врачу. Нельзя всасывать этилированный бензин ртом через шланг или продувать ртом бензопроводы.

ПРИГОТОВЛЕНИЕ ГОРЮЧЕЙ СМЕСИ

Горючая смесь в зависимости от соотношения бензина и воздуха бывает *нормальной, обогащенной, богатой, обедненной и бедной*. Для полного сгорания 1 кг бензина требуется 15 кг воздуха, т. е. 1 : 15. Изменяя это соотношение бензина и воздуха, получают смеси: нормальную — на 1 кг бензина 15 кг воздуха; обогащенную — на 1 кг бензина до 12 кг воздуха; богатую — на 1 кг бензина менее 12 кг воздуха; обедненную — на 1 кг бензина более 15 кг воздуха и бедную — на 1 кг бензина свыше 16,5 кг воздуха.

При пуске двигателя нужна богатая смесь, а для получения наибольшей мощности — обогащенная. Для езды в обычных средних условиях — нормальная, при экономичной езде по хорошим дорогам — обедненная.

Прибором для приготовления горючей смеси служит карбюратор. Он действует по принципу работы обыкновенного пульверизатора, поэтому и называется *пульверизационным* или *распылительным*.

Простейший карбюратор (рис. 26) состоит из *поплавковой* и *смесительной камер*. Поплавковая камера используется для поддержания постоянного уровня топлива в распылителе. В ней находится пустотелый поплавок, соединенный с запорной иглой. Когда бензин при работе

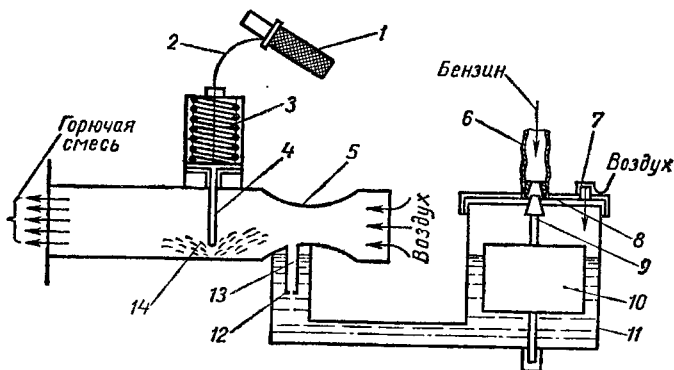


Рис. 26. Схема устройства и работы простейшего карбюратора:

1 — поворотная рукоятка управления дроссельной заслонкой; 2 — трос привода заслонки; 3 — пружина; 4 — дроссельная заслонка; 5 — диффузор; 6 — топливный канал; 7 — атмосферное отверстие; 8 — седло запорной иглы; 9 — запорная игла; 10 — поплавок; 11 — поплавковая камера; 12 — жиклер; 13 — распылитель; 14 — смесительная камера

двигателя вытекает из распылителя, его уровень в поплавковой камере понижается и поплавок опускается, а вместе с ним опускается запорная игла, освобождая седло, и новая порция бензина из бака вновь поступает в поплавковую камеру. Если топлива достаточно, то поплавок всплывает, игла закрывает входное отверстие и доступ бензина в поплавковую камеру прекращается. Этот процесс все время повторяется при работе двигателя. Уровень бензина в поплавковой камере установлен с таким расчетом, чтобы в распылителе он не доходил до края выходного отверстия на 1—2 мм и топливо не вытекало произвольно в смесительную камеру.

В смесительной камере происходит смешивание бензина с воздухом. В корпусе камеры находятся: жиклер — пробка с калиброванным отверстием, пропускающим определенное количество бензина; распылитель, диффузор, обеспечивающий поток воздуха около распылителя с повышенной скоростью, что способствует интенсивному истечению, распылению и испарению топлива; дроссельная заслонка (золотник), при помощи которой регулируют количество горючей смеси, поступающей в двигатель. Дроссельную заслонку закрывает и открывает водитель

с помощью поворотной рукоятки, расположенной на правой стороне руля.

Во время такта впуска давление в цилиндре или картере двигателя понижается. Под действием атмосферного давления в смесительную камеру поступает воздух. Пройдя с большой скоростью через диффузор, воздух увеличивает разрежение над распылителем. Из-за разности давлений (пониженного над устьем распылителя и атмосферного давления в поплавковой камере) бензин в распылителе поднимается и фонтанирует в диффузор. Воздушный поток, проходящий через диффузор с большой скоростью, раздробляет вытекающую из распылителя струю топлива на мельчайшие капельки и вызывает интенсивное испарение топлива, пары которого, смешиваясь с воздухом, образуют горючую смесь.

Простейший карбюратор регулирует только количество поступающей в цилиндр смеси. Требуемого изменения состава горючей смеси такой карбюратор обеспечить не может.

Поэтому для приготовления необходимого состава горючей смеси на всех режимах работы двигателя карбюратор имеет различные устройства, с помощью которых автоматически, путем торможения истечения топлива из большого жиклера, обеспечивается требуемый состав. В карбюраторах применяются два основных способа торможения топлива — механический и пневматический (рис. 27).

Механическое торможение топлива осуществляется с помощью конической (дозировочной) иглы, которая при опускании в распылитель суживает проходное сечение распылителя, уменьшая количество топлива, — смесь обедняется. При поднятии иглы расход топлива увеличивается и смесь обогащается. Дозировочную иглу в большинстве карбюраторов прикрепляют к дроссельному золотнику, и она проходит через диффузор смесительной камеры.

Пневматическое торможение топлива осуществляется с помощью канала, по которому к распылителю подводится небольшое количество воздуха, проходящего через карбюратор. Вследствие подвода воздуха к распылителю разрежение у распылителя снижается и в нем образуется эмульсия бензина с воздухом. За счет уменьшения разрежения и эмульсирования бензина

Для временного обогащения горючей смеси при пуске и прогреве двигателя на многих карбюраторах устанавливают воздушный или топливный корректор. Воздушный корректор представляет собой небольшую заслонку, расположенную в диффузоре. Топливный корректор горючей смеси состоит из конусной иглы и жиклера. Водитель, управляя конусной иглой, изменяет сечение жиклера.

УСТРОЙСТВО И РАБОТА СОВРЕМЕННЫХ КАРБЮРАТОРОВ

На двигателях мотоциклов К-750, М-61, М-62 устанавливаются по два карбюратора типа К-37А. Устройство их совершенно одинаково, но они взаимно не заменяются. На двигателях мотоциклов М-62 монтируются также и карбюраторы К-38.

Двигатели мотоциклов К-175, К-175А имеют карбюраторы К-55Б, а К-175Б, К-175В и «Восход» — карбюраторы К-36.

Карбюраторы К-28 или К-36И устанавливаются на двигателях мотоциклов Иж-П, а на Иж-Ю — карбюраторы К-28Ж или К-36Ж.

Карбюраторы типа К-55 (рис. 28) имеют воздушно-механическое торможение топлива. Их смесительная и поплавковая камеры изготовлены в общей отливке.

Различаются карбюраторы по конструкции, в основном по диаметру диффузора и пропускной способности жиклеров.

Постоянный уровень топлива в поплавковой камере поддерживается поплавком с запорной иглой и ее седлом, расположенным в канале крышки поплавковой камеры. Топливо из поплавковой камеры поступает к жиклеру, находящемуся в корпусе смесительной камеры.

Через жиклер оно проходит в трубку распылителя. При незначительном подъеме золотника создается разрежение, благодаря которому топливо из распылителя фонтанирует в смесительную камеру, где, хорошо перемешиваясь с воздухом, поступает в двигатель.

Качественный состав горючей смеси при открытии дроссельного золотника от $\frac{1}{8}$ до $\frac{3}{4}$ обеспечивается дозирующей иглой. При дальнейшем открытии дроссель-

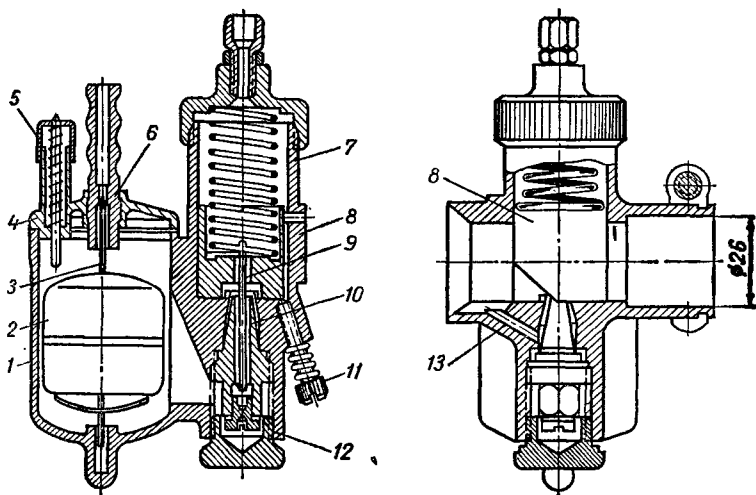


Рис. 28. Карбюратор К-55:

1 — поплавковая камера; 2 — поплавок; 3 — запорная игла; 4 — крышка поплавковой камеры; 5 — утопитель поплавка; 6 — иглуцер; 7 — корпус смесительной камеры; 8 — дроссельный золотник; 9 — дозирующая игла золотника; 10 — трубка распылителя; 11 — винт регулировки оборотов холостого хода; 12 — жиклер; 13 — канал воздушного торможения

ного золотника дозирующая игла не работает, и количество поступающего топлива зависит от величины отверстия жиклера.

Соотношение сечений для поступления воздуха и топлива в карбюраторах подобрано с таким расчетом, чтобы обеспечить необходимый для различных режимов работы двигателя состав горючей смеси. Жиклера холостого хода в карбюраторе нет. Количество смеси для малых оборотов двигателя регулируется винтом. Для обогащения горючей смеси во время пуска двигателя используется утопитель поплавка.

Карбюраторы типа К-28И, К-28Ж, К-36 и К-37А сходны по конструкции и работают почти одинаково.

Карбюраторы типа К-36 (рис. 29) имеют две дозирующие системы: главную и холостого хода, а также обогатительное устройство, так называемый топливный корректор.

Корпусы смесительной, поплавковой и сопловой камер выполнены в одной отливке.

В корпусе смесительной камеры расположены: заборный воздушный карман для подвода воздуха в систему холостого хода, калиброванное отверстие холостого хода и отверстие для винта регулировки качества смеси, а также для винта подъема дросселя, регулирующего количество смеси.

В корпусе поплавковой и сопловой камер находятся все дозирующие элементы карбюратора, распылитель и топливный корректор.

Дроссель карбюратора латунный, прямоугольной формы. В нижней части его находится срез для обеднения горючей смеси на режимах холостого хода и при малых нагрузках.

Топливный корректор состоит из литого штока и конической иглы. С помощью пружины игла корректора перекрывает топливный канал в положении, соответствующем обедненной смеси.

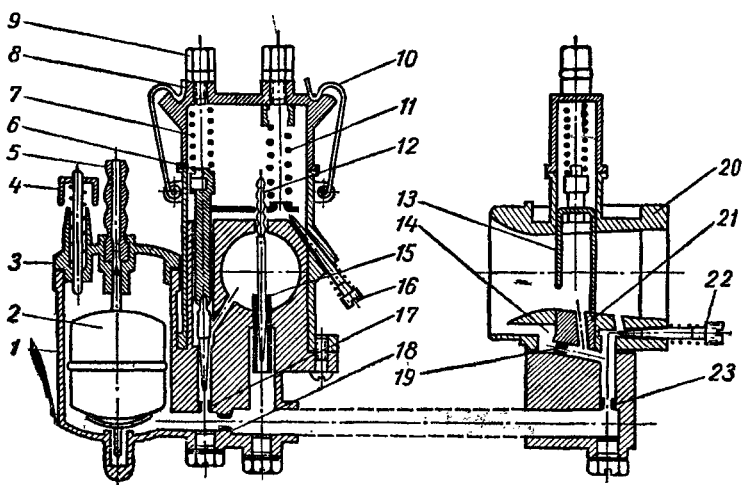


Рис. 29. Карбюратор К-36:

1 — поплавковая камера; 2 — поплавок; 3 — крышка; 4 — утолнитель поплавка; 5 — топливоподводящий штуцер; 6 — топливный корректор; 7 — пружина; 8 — крышка смесительной камеры; 9 — штуцер троса топливного корректора; 10 — защелка; 11 — пружина; 12 — дозирующая игла; 13 — дроссельная заслонка; 14 — заборный воздушный карман холостого хода; 15 — распылитель; 16 — регулировочный винт подъема дросселя; 17 — жиклер топливного корректора; 18 — главный жиклер; 19 — воздушный жиклер; 20 — корпус смесительной камеры; 21 — канал холостого хода; 22 — винт регулировки холостого хода; 23 — жиклер холостого хода

Работает карбюратор следующим образом. Топливо из поплавковой камеры через главный жиклер заполняет колодец распылителя и канал системы холостого хода до установленного уровня. При незначительном подъеме дроссельного золотника во время пуска двигателя или при его работе на оборотах холостого хода в образующуюся щель под дросселем проходит с большой скоростью воздух. Под действием высокого разрежения за дросселем происходит истечение топлива через жиклер 23. Затем, смешавшись с воздухом, поступающим из воздушного жиклера 19, топливо в виде эмульсии направляется в смесительную камеру.

Подготовленная таким образом рабочая смесь поступает в цилиндр двигателя. По мере подъема дросселя за счет увеличения разрежения в диффузоре в работу вступают главный жиклер, распылитель и коническая дозирующая игла. При полностью поднятом дросселе истечение топлива определяется уже только пропускной способностью главного жиклера. С увеличением перепада давления между диффузором и смесительной камерой (воздушным заборным каналом) происходит движение воздуха из системы холостого хода в главную дозирующую систему, вследствие чего топливный жиклер 23 начинает работать. При этом воздух, поступающий из системы холостого хода, будет притормаживать поступление топлива из главного жиклера, что и предотвратит чрезмерное обогащение смеси при полностью открытом дросселе.

С помощью конусной иглы топливного корректора (обогапителя) обеспечивается плавное обогащение смеси на 15—20% при любом рабочем режиме работы двигателя без снижения мощности. При подъеме штока корректора вследствие давлений в поплавковой и смесительных камерах топливо дополнительно будет поступать через жиклер по калиброванному каналу в смесительную камеру, где затем распылится воздушным потоком.

Карбюратор К-37, устанавливаемый на мотоциклы К-750 М, состоит из смесительной и поплавковой камер и имеет: пусковое устройство, которое включает утопитель поплавка, смонтированный в крышке поплавковой камеры, и воздушную заслонку, расположенную в воздушном патрубке; устройство, обеспечивающее

работу двигателя на малых оборотах, состоящее из жиклера малых оборотов, соединенного с воздушным патрубком смесительной камеры, и канала, подводящего воздух через сетчатый воздушный фильтр и подающего его к жиклеру малых оборотов, а также канала для эмульсирования смеси с выходным отверстием за дроссельным золотником и двух регулирующих винтов (качества и количества смеси); главное дозирующее устройство, состоящее из главного жиклера с распылителем, дроссельного золотника с конусной иглой и камеры предварительного распыливания с воздушным каналом.

Дозировка состава горючей смеси осуществляется торможением конусной иглой (механическое) и воздухом (пневматическое).

На двигателях мотоциклов последних выпусков (М-62 и М-63) устанавливаются по два карбюратора К-38. Карбюратор относительно двигателя имеет наклоненную на 15° смесительную камеру. Смесительная и поплавковая камеры расположены в отдельных корпусах, скрепленных штуцером-отстойником. Карбюратор К-38, в отличие от карбюратора К-37, имеет два выходных канала эмульсирования смеси, выходящих в смесительную камеру. Устройства для работы на холостом ходу и малых оборотах аналогичны тем же механизмам карбюраторов типа К-36 и К-37.

ПОДАЧА ТОПЛИВА И ВОЗДУХА. ВЫПУСК ОТРАБОТАВШИХ ГАЗОВ

Топливный бак изготавливают из тонкой листовой стали и устанавливают в верхней части мотоцикла. На дне бака имеется продольное углубление для верхней трубы рамы, делящее бак на две половины и придающее ему седлообразную форму (рис. 30). Бак содержит заливную горловину, закрываемую пробкой, в которую вставляют сетчатый стакан. У пробки бака двухтактного двигателя изнутри прикреплен мерный стакан.

Кран с уплотняющей прокладкой ввертывают в дно бака. Топливо через отстойник крана поступает в карбюратор по одной из двух трубок, запрессованных в корпус крана. Одна трубка основная, другая резервная. Ручка крана для переключения имеет три положения:

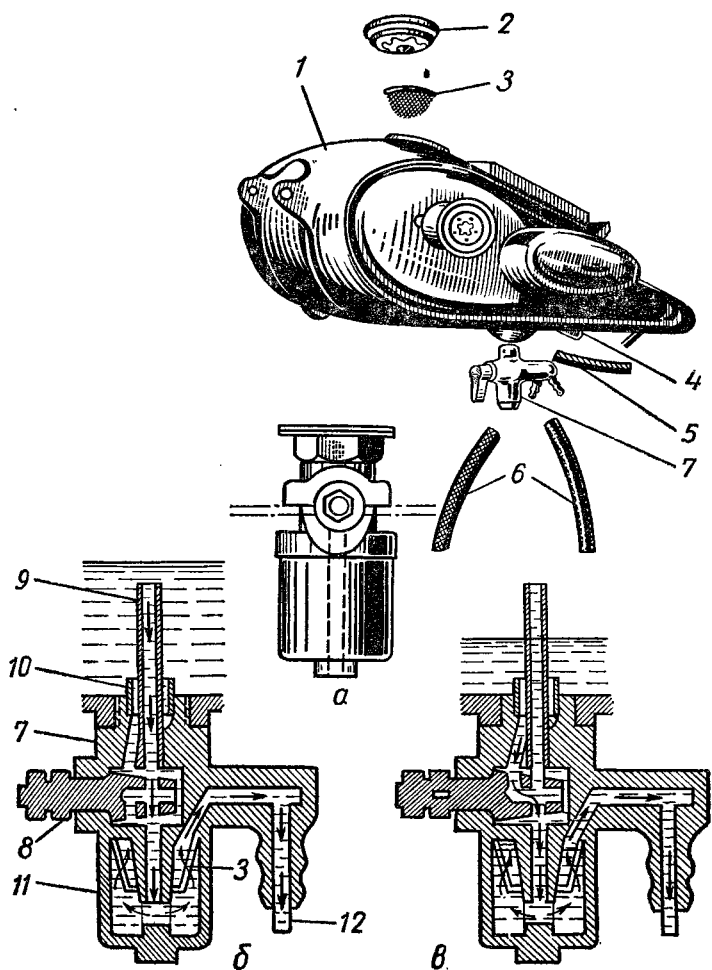


Рис. 30. Топливный бак с краном:

a — положение рукоятки при открытом кране; *б* — поступление основного топлива; *в* — поступление резервного топлива:
 1 — топливный бак; 2 — пробка горловины; 3 — сетчатые фильтры; 4 — штуцер баков; 5 — соединительная трубка; 6 — бензопроводы; 7 — топливный кран; 8 — поворотные части крана; 9 — основная приемная трубка; 10 — резервная трубка; 11 — отстойник; 12 — входной канал

нижнее (позиция *З*) — кран закрыт; повернута влево (позиция *О*) — кран открыт; повернута вправо (позиция *Р*) — кран открыт для расхода резервного топлива. В отстойнике крана находится съемный стаканчик с сетчатым фильтром.

Воздухоочистители устанавливаются на двигателях мотоциклов для очистки воздуха от пыли, которая, попадая в двигатель, ускоряет износ его деталей. Воздухоочистители бывают масляными и сухими.

Простейшим является сетчатый контактно-масляный воздухоочиститель (рис. 31, *а*), устанавливаемый на мотоциклах «Ковровец-175А». В его корпусе имеются две металлические сетки, между которыми находится набивка, смоченная маслом. Через сетку проходит воздух, оставляя на ней частицы пыли.

Лучше работают масляные воздухоочистители с двойной инерционной и контактной очисткой. В воздухоочистителях мотоциклов М-61, К-750 (рис. 31, *б*) неочищенный воздух, пройдя через кольцевой зазор между крышкой и корпусом масляной ванны, ударяется в отражатель, резко меняет направление и соприкасается с поверхностью масла, на которой осаждаются частицы пыли. Затем, пройдя через путанку, задерживающую остатки пыли, и очищаясь, воздух поступает в карбюратор.

На двигателях мотоциклов Иж-Ю, Иж-П устанавливаются инерционные контактно-масляные воздухоочистители (рис. 31, *в*).

Выпускная система служит для выпуска отработавших газов из двигателя. К ней относятся выпускные трубы и глушители.

Глушитель используется для уменьшения звука за счет снижения скорости отработавших газов к моменту выхода их в атмосферу. Осуществляется это двумя способами: путем расширения выходящих газов в полости большого объема и установкой на их пути различных перегородок.

Глушитель (рис. 32) состоит из корпуса и лабиринтных отсеков с отверстиями для выхода отработавших газов. На конце глушителя установлен хвостовик. Отработавшие газы при выходе из выпускной трубы в глушитель расширяются и, проходя через отсеки и лабиринты, постепенно теряют скорость и температуру.

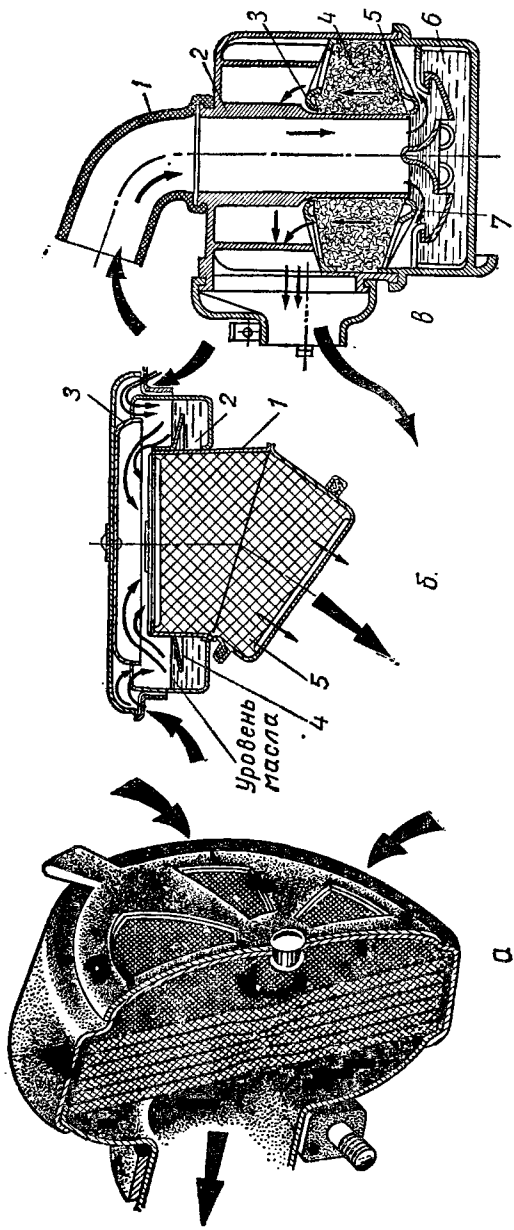


Рис. 31. Воздухоочистители:

а — сетчатый, контактно-масляный; **б** — масляный с инерционной и контактной очисткой двигателя мотоциклов К-750, М-62; **1** — корпус; **2** — масляная ванна; **3** — крышка; **4** — маслоуплотнительная шайба; **5** — металлическая пята; **6** — масляная ванна; **7** — инерционная и контактная очистка двигателя мотоциклов Иж-Ю, Иж-Ю; **1** — заборный патрубок; **2** — трубка; **3** — верхняя ограничительная решетка; **4** — фильтрующий элемент; **5** — корпус; **6** — масляная ванна; **7** — нижняя маслоотражающая решетка

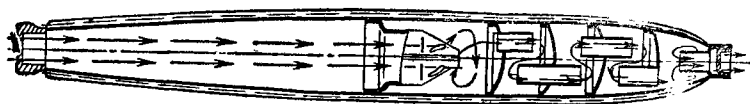


Рис. 32. Глушитель

К неисправностям работы системы питания относятся плохая подача или подтекание горючего и нарушение нормальной работы карбюратора.

Плохая подача горючего может быть в результате засорения каналов и жиклеров карбюратора, которые после снятия и разборки карбюратора следует промыть и продуть воздушным насосом.

Если карбюратор работает плохо, то нарушается качественный состав горючей смеси — смесь может переобогащаться или обедняться.

Причинами переобогащения рабочей смеси могут быть: переполнение поплавковой камеры топливом, неправильная сборка карбюратора, отвертывание жиклера и засорение воздухоочистителя.

Переполняется поплавковая камера из-за неплотной посадки иглы поплавка в свое седло вследствие попадания под иглу грязи; при течи, образовавшейся в поплавке, а также из-за поломки замка крепления иглы на поплавке.

Засорение и заедание иглы поплавка устраняются продувкой штуцера. Неисправный поплавок подлежит замене или пайке. Пайку необходимо проводить только после полного удаления из поплавка бензина и его паров.

При засорении воздухоочистителя его следует снять, промыть набивку кассеты и заполнить свежим маслом.

Контактно-масляные воздухоочистители промываются через 400—500 км пробега, а при эксплуатации мотоцикла в условиях сильной запыленности воздуха — через 150—200 км.

Обеднение смеси может происходить вследствие попадания в топливо воды, подсоса воздуха в месте соединения карбюратора с цилиндром и плохой подачи горючего.

Прекращение поступления горючего в карбюратор может быть также из-за засорения воздушного отверстия в пробке бака.

Обороты холостого хода двигателя на карбюраторе К-36 (см. рис. 29) регулируются при закрытом топливном корректоре с помощью двух винтов: подъема дроселя и регулировки качества смеси.

ЭЛЕКТРООБОРУДОВАНИЕ МОТОЦИКЛА

СВЕДЕНИЯ ОБ ЭЛЕКТРИЧЕСТВЕ

Атом любого элемента (вещества) состоит из положительно заряженных частиц — протонов, входящих в состав ядра атома, и отрицательно заряженных частиц — электронов. Электроны вращаются по орбите вокруг ядра, а в сложных по строению атомах они расположены на нескольких орбитах разного диаметра; при этом сила притяжения к положительно заряженному ядру атома удерживает их на орбитах вращения.

В металлах и сплавах отдельные электроны могут временно сходить с орбит своего вращения и, потеряв связь с ядром, перемещаться в междуатомном пространстве. Такие электроны называются свободными.

Если соединить два тела, имеющие различные заряды, то электроны отрицательно заряженного тела под действием сил электрического притяжения устремятся к положительно заряженному телу. Это упорядоченное движение электронов называется электрическим током.

Металлы и сплавы, имея большое количество свободных электронов, являются хорошими проводниками электрического тока. Вещества, атомы которых не имеют свободных электронов, называются изоляторами.

Количество электричества, проходящее через поперечное сечение проводника за 1 секунду, называется силой тока и измеряется в амперах (*a*).

Электрический ток испытывает сопротивление, за единицу которого принят ом.

Разность потенциалов на выводных концах источников тока называется электродвижущей силой (э. д. с.). Э. д. с. измеряется в вольтах (*v*).

В замкнутой электрической цепи под действием э. д. с. создается электрическое напряжение, которое возрастает с увеличением силы тока.

Единицей измерения напряжения является вольт. Один вольт — это такое напряжение, при котором в проводнике сопротивлением 1 ом проходит ток силой в 1 ампер.

Мощность электрического тока — это работа, которую ток совершает за единицу времени; она равняется произведению силы тока в амперах на напряжение в вольтах и измеряется в ваттах.

Ватт (*вт*) — это мощность, развиваемая током в 1 а при напряжении в 1 в.

Если по проводнику пропустить ток, то вокруг него образуется магнитное поле. Это легко обнаружить по отклонению стрелки компаса.

При перемещении проводника в магнитном поле в нем возбуждается электрический ток. Возбуждение тока в проводнике при пересечении магнитных силовых линий называется э л е к т р о м а г н и т н о й и н д у к ц и е й.

Принцип действия генератора как источника тока на мотоциклах основан на явлении электромагнитной индукции.

ИСТОЧНИКИ ТОКА

При работе двигателя внутреннего сгорания электроэнергия требуется для питания приборов освещения, зажигания, звуковой и световой сигнализации и специального назначения. Источником электроэнергии на мотоциклах является генератор постоянного тока с реле-регулятором напряжения или генератор переменного тока, а также аккумуляторная батарея и магнето.

На большинстве отечественных мотоциклов используется шестивольтовый генератор постоянного и переменного тока и аккумуляторная батарея.

Магнето — специальный генератор тока высокого напряжения. Он применяется на мотоциклах с отдельными источниками тока для питания системы зажигания и цепи освещения.

Магдино — это комбинированный источник тока, объединяющий в одно целое магнето и генератор. Применяется оно с генератором постоянного и переменного тока (упрощенное магдино).

В последнее время в качестве источников тока для системы зажигания и освещения на мотоциклах стали

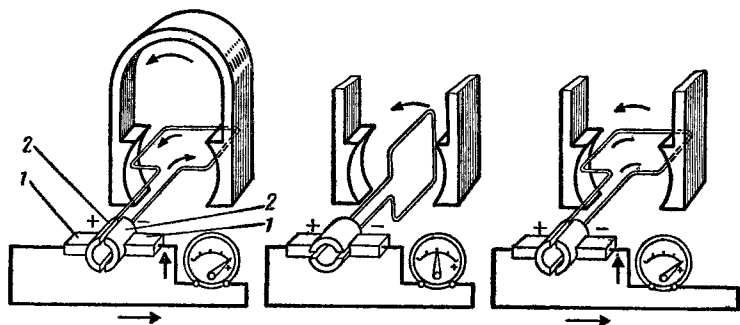


Рис. 33. Схема простейшего генератора
1 — щетки коллектора; 2 — коллекторные полукольца

использоваться генераторы переменного тока без аккумулятора («Ковровец-175», «Восход»).

Генератор постоянного тока — это машина, преобразующая механическую энергию в электрическую. Работу генератора можно понять, рассматривая явления, происходящие при вращении в магнитном поле рамки из проводника. Рамка, вращаясь в магнитном поле между полюсами магнита, пересекает магнитные силовые линии, в результате чего в ней индуцируется электрический ток. Чем больше число оборотов рамки, тем большее количество магнитных силовых линий она пересекает, и, следовательно, в ней возбуждается больший ток.

Количество пересекаемых рамкой силовых линий зависит также от положения ее в магнитном поле. При вертикальном положении рамки это количество равно нулю, следовательно, и ток в ней равен нулю; при горизонтальном положении — достигнет максимума.

Каждая сторона рамки за один оборот, двигаясь от одного полюса к другому, проходит дважды через нулевое положение, при этом направление тока в ней всякий раз меняется.

Для обеспечения во внешней цепи тока постоянного направления каждую ветвь рамки присоединяют к разным контактным полукольцам (коллектору), с которых ток через щетки подается к потребителю. При изменении направления тока в ветвях рамки меняется соответственно и щетка, к которой прикасается коллекторная пластина (рис. 33).

Когда ветвь рамки находится у северного полюса магнита, с ее коллекторной пластины снимает ток одна щетка, когда же она оказывается у южного полюса и меняется направление тока, коллекторная пластина прикасается к другой щетке. В результате ток течет во внешней цепи все время в одном направлении, т. е. коллектор является в ы п р я м л я ю щ и м у с т р о й с т в о м.

Существуют генераторы различных типов, однако они выполнены по одной из двух схем, отличающихся по способу включения добавочного сопротивления в цепь обмотки возбуждения.

На мотоциклах Иж-Ю и Иж-П устанавливаются шестиполюсные шунтовые генераторы постоянного тока типа Г-36 мощностью 45 в (рис. 34).

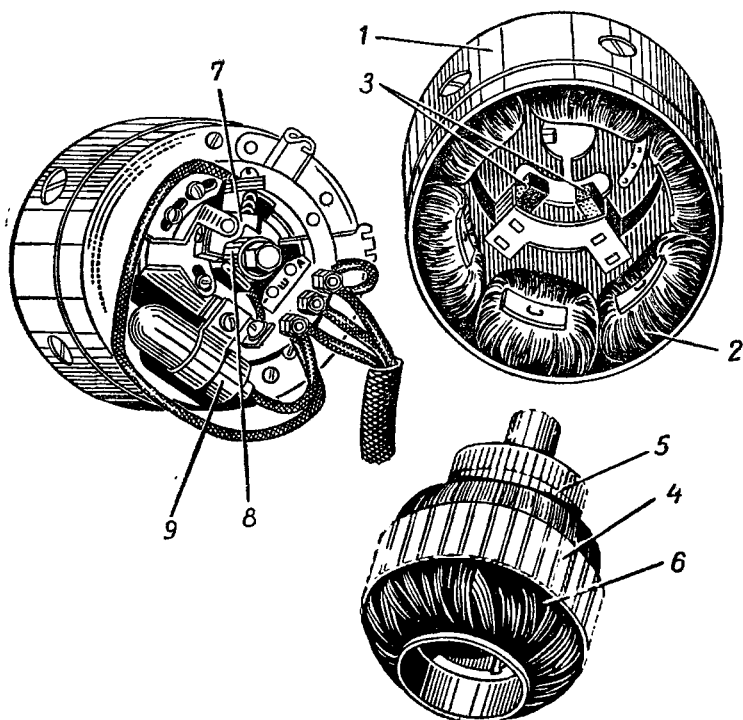


Рис. 34. Генератор постоянного тока Г-36:

1 — корпус; 2 — обмотка возбуждения; 3 — щетка; 4 — якорь; 5 — коллектор;
6 — обмотка якоря; 7 — прерыватель; 8 — кулачок; 9 — конденсатор

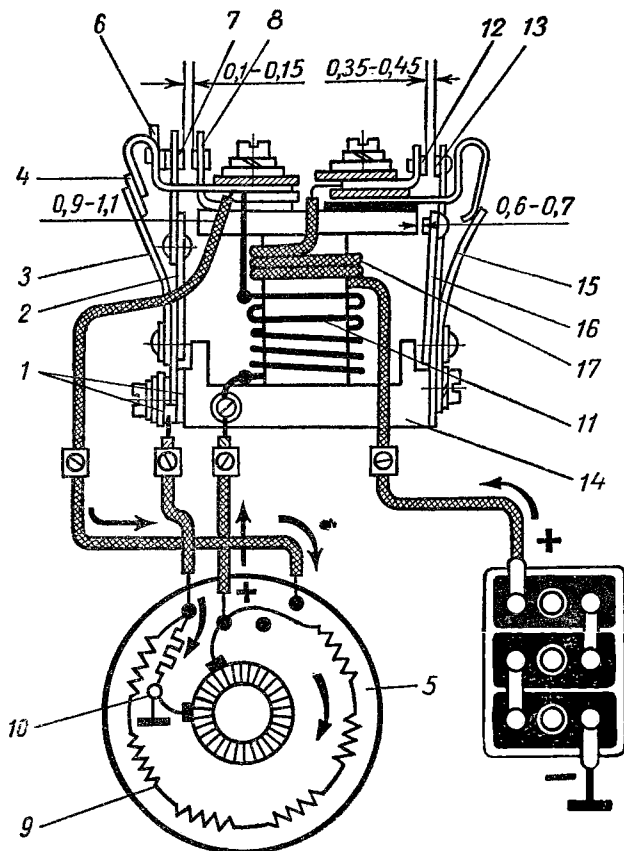


Рис. 35. Схема реле-регулятора СБ-32:

1, 4 — изолирующие прокладки; 2 — вибратор; 3 — пластинчатая пружина; 5 — корпус генератора; 6, 8, 12 — неподвижные контакты; 7, 13 — подвижные контакты; 9 — обмотка возбуждения генератора; 10 — добавочное сопротивление; 11 — шунтовая обмотка; 14 — корпус реле-регулятора; 15 — пружина; 16 — ярма реле обратного тока; 17 — серийная обмотка

Генератор состоит из корпуса с шестью полюсными башмаками, на которых находятся катушки с обмотками возбуждения, соединенные между собой последовательно и со щетками параллельно. Корпус с полюсными башмаками изготовлен из стали с остаточным магнетизмом. На ярме из мягкого железа намотаны секциями

провода, составляющие обмотку якоря, концы которых припаяны к пластинам коллектора. На конце якоря установлен кулачок прерывателя. Положение его должно быть строго ориентировано по отношению к коленчатому валу или, точнее, к поршню в цилиндре.

Вал якоря и кулачок прерывателя крепятся к полуоси коленчатого вала болтом.

На мотоциклах К-750М и М-63 последних выпусков устанавливаются генераторы Г-402, Г-414 мощностью 65 в, которые принципиально мало отличаются от генератора типа Г-11А.

Реле-регулятор (рис. 35) — это комбинированный прибор, выполняющий работу регулятора напряжения и реле обратного тока. Реле-регулятор предназначен для автоматического поддержания постоянного напряжения в сети на всех режимах работы генератора, начиная с 1000—1200 об/мин.

Назначение реле обратного тока — автоматически включать генератор в сеть и отключать, когда его напряжение будет меньше, чем аккумуляторной батареи.

Рассмотрим принцип действия двухступенчатого реле-регулятора СБ-32, предназначенного для работы с генераторами типа Г-36М1, Г-36М2.

Регулятор напряжения и реле обратного тока имеют общий электромагнит с двумя обмотками: токовой (серийной) и напряжения (шунтовой). С одной стороны прибора установлен вибратор регулятора напряжения, который в верхней части имеет двусторонний контакт. От корпуса вибратор изолирован прокладками 1 и 4.

При неработающем двигателе контакт 7 пружиной прижат к контакту 6, соединенному с массой генератора. Если генератор действует на малых оборотах, контакты остаются замкнутыми на массу. Ток в обмотку возбуждения генератора проходит мимо добавочного сопротивления, что способствует быстрому нарастанию напряжения в генераторе. С ростом оборотов генератора через шунтовую обмотку пройдет ток, достаточный для намагничивания сердечника до такой степени, чтобы произошло подтягивание вибратора и разрыв его контактов с массой. Ток в обмотку возбуждения генератора пройдет через дополнительное сопротивление, в результате чего напряжение генератора снизится. Это вызовет ослабление намагничивания электромагнита, и вибратор

под действием пружины вернется в исходное положение, а двусторонний контакт снова замкнется на массу. Это первая ступень работы регулятора напряжения.

При больших оборотах генератора, когда напряжение в сети превысит допустимый предел, электромагнит реле-регулятора настолько намагнитится, что вибратор подтянется до замыкания его контакта 7 с контактом 8, соединенным с клеммой генератора. Тогда обмотка возбуждения будет замкнута накоротко, генератор на небольшой промежуток времени прекратит подачу тока, намагничивание электромагнита прекратится и вибратор регулятора напряжения под действием усилия пружины вернется в исходное положение. Так завершится цикл работы регулятора на второй ступени.

У реле обратного тока в состоянии покоя контакты 12 и 13 разомкнуты, вследствие чего цепь генератор—аккумулятор также разомкнута.

С началом работы двигателя, когда напряжение генератора достигнет 6,0—6,4 в, т. е. превысит напряжение аккумулятора, ток, проходя через шунтовую обмотку, намагнитит сердечник и подтянет к нему вибратор. Контакты 12 и 13 сомкнутся, а аккумулятор через сериесную обмотку будет присоединен к генератору. Начнется зарядка батареи.

При понижении оборотов якоря генератора в момент, когда напряжение последнего станет меньшим, чем батареи, ток через токовую обмотку реле пойдет в обратном направлении: от батареи к генератору, уменьшая намагничивание сердечника.

Вибратор реле под действием пружины отойдет в исходное положение, и контакты разомкнутся. Цепь прервется, и разрядки аккумулятора не произойдет.

Генератор переменного тока (рис. 36) прост по устройству; при зажигании от него не требуется аккумулятора, поэтому он широко применяется на мотоциклах последних выпусков (М-103, М-104, «Ковровец А, Б, В», «Восход» и АП-150).

Мотоциклы К-58, «Ковровец-175А», «Ковровец-175Б и В» имеют генераторы Г-38 или Г-401А, «Восход» — Г-411. Последний — более совершенный по конструкции.

Генератор переменного тока состоит из двух основных частей — статора и ротора. На передней

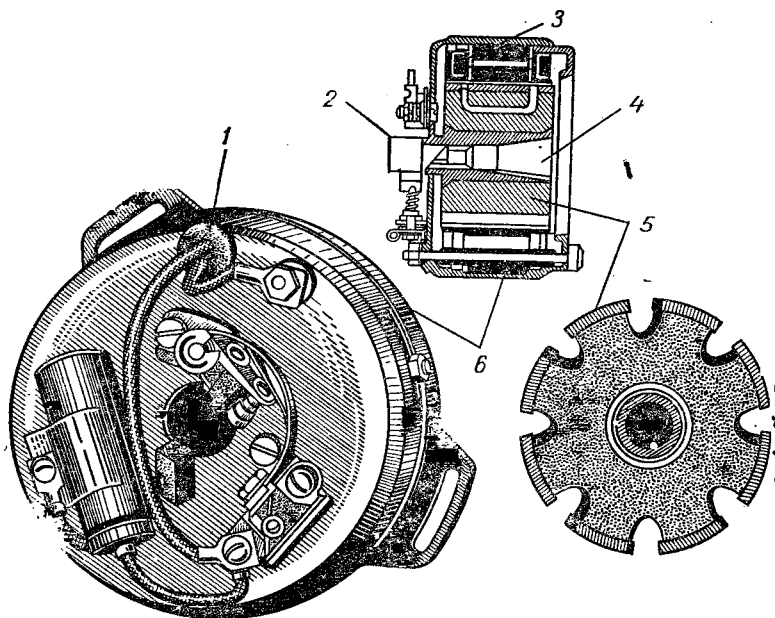


Рис. 36. Генератор переменного тока:

1 — передняя крышка; 2 — кулачок прерывателя; 3 — обмотка статора; 4 — носок коленчатого вала; 5 — ротор; 6 — статор

крышке статора установлены прерыватель и конденсатор. Корпус статора изготовлен из стали и имеет восемь полюсов. На полюсы надеты восемь катушек, из них три для зажигания и пять для освещения (генератор Г-38), или четыре катушки для цепи зажигания и четыре для цепи освещения, соединенные в две параллельные цепи (генераторы Г-401 и Г-401А), а в генераторе Г-411 — в три параллельные цепи (освещения, зажигания и с сигналом торможения). Статор прикреплен к картеру двигателя при помощи трех лапок, имеющих прорези для винтов. В их пределах можно поворачивать статор для регулировки опережения зажигания.

На генераторе Г-38 передняя крышка прикреплена к статору винтами и поворачивается вместе с прерывателем. На генераторах Г-401 и Г-401А крышка напрессована неподвижно, а прерыватель может быть повернут относительно статора для регулировки его положения

в момент разрыва контактов.

Катушки цепи зажигания статора, как и катушки цепи освещения, соединены между собой последовательно. Начало обмотки цепи зажигания подключено к контактной стойке прерывателя, к которой присоединены конденсатор и провод, идущий к катушке зажигания. Конец обмотки цепи освещения выведен на клемму (расположенную на катушке статора), которая соединена с сигналом и переключателем света.

Ротор представляет собой восьмиполусный постоянный магнит с укрепленными наконечниками из мягкой стали, насаженный на коническую цапфу коленчатого вала. На его торце установлен кулачок прерывателя. Кулачок и ротор прикреплены к цапфе центральным болтом.

Генераторы Г-401 и Г-401А обеспечивают хорошее искрообразование в зажигательной свече при 3500—5500 об/мин ротора. Они поддерживают напряжение в цепи освещения (если включен дальний свет и задний фонарь) при 3000 об/мин не ниже 6 в и 5000 об/мин не выше 8 в.

Аккумуляторной батареей (рис. 37) называется прибор, который при зарядке от источника постоянного тока накапливает электрическую энергию, превращая ее в химическую. Во время разрядки происходит обратный процесс, и поэтому аккумуляторная батарея служит источником электрического тока.

На мотоциклах К-750, М-62 устанавливаются шестивольтовые аккумуляторные батареи ЗМТ-14, на Иж-П

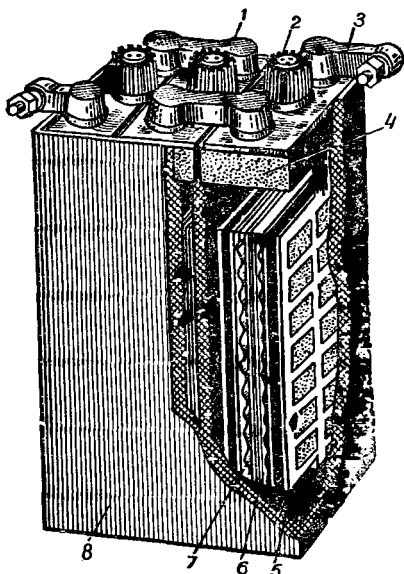


Рис. 37. Аккумуляторная батарея:

1 — перемычка; 2 — пробки заливных отверстий; 3 — клеммы; 4 — крышка банки; 5 — отрицательные пластины; 6 — положительные пластины; 7 — сепараторы; 8 — банка аккумуляторной батареи

и Иж-Ю — ЗМТ-7 или ЗМТ-6. Цифры показывают емкость аккумуляторной батареи в ампер-часах.

Банка аккумуляторной батареи изготавливается из бакелита и делится двумя перегородками на три отсека. Каждый отсек является отдельным аккумулятором, состоящим из пяти положительных и шести отрицательных свинцовых пластин. Отрицательные пластины расположены с обеих сторон положительной (отрицательных на одну больше, чем положительных).

Пластины для большей стойкости отливаются из свинца с небольшим содержанием сурьмы. Активная масса положительных пластин изготавливается из свинцового сурика, отрицательных — из свинцового глета.

Между пластинами помещаются сепараторы, сделанные из специальной древесины или пластмассы.

В верхней части каждого аккумулятора находится заливное отверстие с пробкой. В пробке имеется отверстие для выпуска газов.

Помещенные в банку пластины заливаются раствором электролита, состоящим из химически чистой серной кислоты и дистиллированной воды.

Напряжение заряженного аккумулятора должно быть больше 2 в. Батарея состоит из трех аккумуляторов, соединенных последовательно (плюс одного аккумулятора с минусом другого); суммарное напряжение батареи составит 6 в.

Электролит в заряженной аккумуляторной батарее, в зависимости от климатических условий, должен иметь плотность в пределах 1,25—1,28 летом и 1,29—1,30 зимой. При плотности 1,10—1,12 аккумулятор полностью разряжен, его следует срочно зарядить в зарядной мастерской.

СИСТЕМА ЗАЖИГАНИЯ ДВИГАТЕЛЯ

Батарейное зажигание

Система батарейного зажигания (рис. 38) состоит из источников постоянного тока (генератор, аккумуляторная батарея) и потребителей: прерывателя, свечи зажигания, конденсатора, распределителя и выключателя (замка зажигания).

Источники и потребители тока соединяются в цепь низкого и высокого напряжения. В цепь низкого напряжения входят: источники тока, первичная обмотка катушки зажигания, прерыватель и выключатель. Цепь высокого напряжения состоит из вторичной обмотки катушки, распределителя и свечи зажигания.

Катушка зажигания преобразует ток низкого напряжения аккумуляторной батареи в ток высокого напряжения, обеспечивающий возникновение искры между электродами свечи.

На железном сердечнике катушки имеются две обмотки: первичная, состоящая из 250—300 витков проволоки сечением 0,7—0,8 мм, и вторичная — из 15 000—20 000 витков проволоки сечением 0,06—0,1 мм.

Первичная обмотка катушки соединена с аккумуляторной батареей и прерывателем, а вторичная — с массой и свечой.

Прерыватель (рис. 39) необходим для быстрого размыкания первичной цепи катушки зажига-

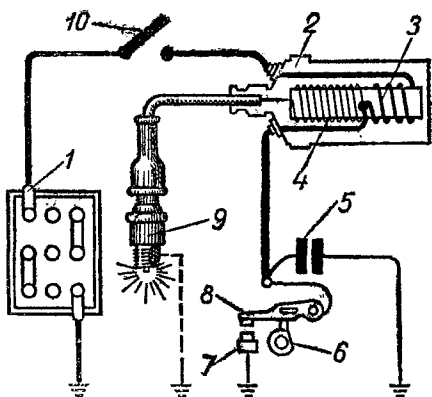


Рис. 38. Принципиальная схема батарейного зажигания:

1 — аккумуляторная батарея; 2 — катушка зажигания; 3 — первичная обмотка; 4 — вторичная обмотка; 5 — конденсатор; 6 — кулачок прерывателя; 7 — наковаленка; 8 — молоточек прерывателя; 9 — свеча; 10 — замок зажигания

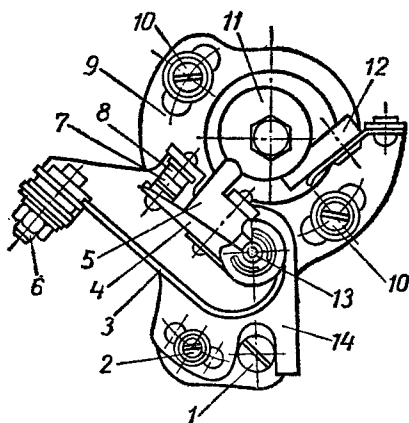


Рис. 39. Прерыватель генератора Г-36М1:

1 — эксцентрик; 2 — винт; 3 — пружина; 4 — молоточек прерывателя; 5 — текстолитовая подушечка; 6 — винтовой контакт; 7—8 — вольфрамовые контакты; 9 — основание прерывателя; 10 — крепежные винты; 11 — кулачок; 12 — смазывающий фильц; 13 — ось молоточка; 14 — основание наковаленки

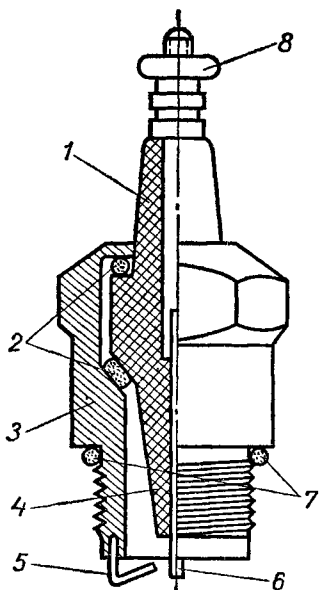


Рис. 40. Свеча зажигания:

1 — изолятор; 2 — уплотнитель;
3 — корпус; 4 — юбочка; 5, 6 —
электроды; 7 — уплотнительная про-
кладка; 8 — зажим

ния. Он состоит из подвижного молоточка, изолированного от «массы», и неподвижной наковаленки. Молоточек и наковаленка имеют вольфрамовые контакты для лучшей износоустойчивости и стойкости от обгорания. Прерыватель размыкается во время нажима вращающегося кулачка на фибровый выступ, установленный на молоточке. У двухтактных двигателей кулачок вращается с тем же числом оборотов, что и коленчатый вал.

* Зазор между контактами прерывателя в момент замыкания должен быть в пределах 0,35—0,45 мм. Он регулируется эксцентриковым винтом после ослабления крепежного винта.

Свеча зажигания (рис. 40) состоит из стального корпуса, на нижней части которого

имеется резьба для установки в головку цилиндра, изолятора, изготавливаемого из жаропрочной керамики, центрального и бокового электродов. На верхнем конце центрального электрода установлен зажим. Нижняя часть изолятора называется юбочкой. Изолятор в корпусе свечи завальцован с уплотнительными красномедными прокладками, которые обеспечивают герметичность свечи.

В головке цилиндра свеча устанавливается на медно-асбестовой прокладке или прокладке из красной меди. Наибольшее распространение получили свечи с диаметром резьбового конца 14 мм.

Между электродами свечи должен быть искровой зазор в пределах 0,5—0,7 мм.

Конденсатор (рис. 41) служит для уменьшения искрения между контактами прерывателя в момент замыкания, предохраняет контакты от быстрого прогорания и обеспечивает повышение напряжения тока во вто-

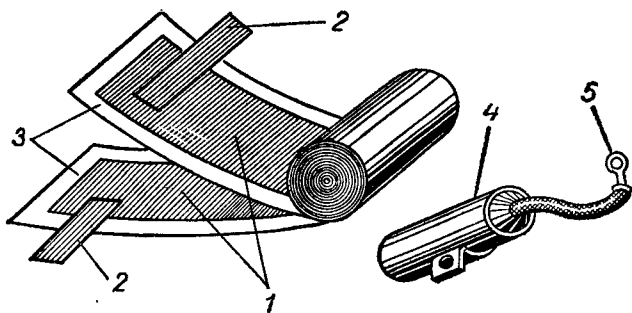


Рис. 41. Конденсатор:

1 — металлизированные ленты; 2 — соединительные перемычки;
3 — изолирующие обкладки; 4 — корпус конденсатора; 5 — проводник

ричной обмотке катушки зажигания при разомкнутых контактах.

Он состоит из защитного металлического корпуса, внутри которого помещен рулончик с двумя лентами стали или алюминиевой фольги, изолированных одна от другой тонкой парафинированной бумагой. Одна лента соединена с корпусом конденсатора, другая имеет вывод наружу для присоединения к прерывателю.

Выключатель зажигания обеспечивает остановку работающего двигателя выключением источников тока из цепи зажигания. Обычно на мотоциклах выключатель совмещают с переключателем освещения. Такой комбинированный прибор состоит из выключателя зажигания и центрального переключателя.

На двухцилиндровых двигателях для распределения тока высокого напряжения по цилиндрам устанавливают распределители, которые обычно монтируются совместно с прерывателями и называются прерывателями-распределителями.

Рассмотрим работу (см. рис. 38) батарейного зажигания. При включении аккумуляторной батареи замком зажигания в цепь через первичную обмотку катушки зажигания и сомкнутые контакты прерывателя потечет ток, образуя при этом магнитное поле вокруг первичной обмотки. В момент, когда выступ кулачка приподнимает молоточек, контакты прерывателя размыкаются и ток не проходит по первичной обмотке. Под влиянием быстрого изменения напряжения магнитного поля,

созданного первичной обмоткой, во вторичной обмотке катушки зажигания индуктируется ток высокого напряжения, обеспечивающий искрообразование в свече.

Возникающее во вторичной обмотке напряжение, в свою очередь, вызывает появление в первичной обмотке тока самоиндукции, который способствует повышению искрообразования между контактами прерывателя, противодействуя быстрому исчезновению магнитного поля катушки. Вредное действие токов самоиндукции устраняется с помощью конденсатора, включенного параллельно контактам прерывателя.

Батарейное зажигание двухцилиндровых двигателей имеет свои особенности. На двигателе мотоцикла Иж-Ю оно осуществляется без распределителя. Подача искры в цилиндры за один оборот коленчатого вала обеспечивают две катушки зажигания отдельно для каждого цилиндра.

На двухцилиндровых четырехтактных двигателях (М-61, К-750) для того, чтобы при каждом обороте коленчатого вала получить по одному замыканию контактов прерывателя, кулачок прерывателя выполнен с двумя выступами. В двигателях М-62 применяется другая надежная и простая система батарейного зажигания без распределителя — с помощью двухискровой катушки зажигания.

Система зажигания переменного тока

Система зажигания с генератором переменного тока более надежная, чем батарейная, так как в ней упрощена электропроводка, отсутствует коллектор со щетками и реле-регулятор.

Система зажигания переменного тока состоит из источника переменного тока (генератора) и потребителей, аналогичных системе зажигания постоянного тока, за исключением индукционной катушки.

На рис. 42 приведена схема электрооборудования и зажигания переменного тока. Обмотка статора, обеспечивающая систему зажигания током высокого напряжения, одним концом соединена с массой, а вторым — с молоточком прерывателя и первичной обмоткой катушки зажигания. Второй конец первичной обмотки катушки зажигания и наковальня прерывателя соединены с массой.

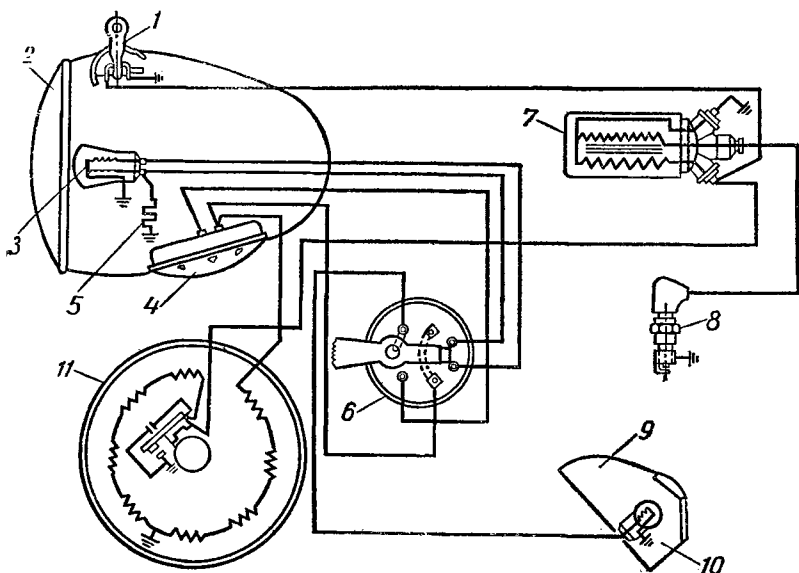


Рис. 42. Схема электрооборудования и зажигания с генератором переменного тока:

1 — ключ зажигания; 2 — фара; 3 — лампа; 4 — сигнал; 5 — шунтирующее сопротивление; 6 — переключатель света; 7 — катушка зажигания; 8 — свеча зажигания; 9 — задний фонарь; 10 — лампа; 11 — генератор

При сомкнутых контактах обмотка генератора и первичная обмотка катушки зажигания замкнуты на массу. Во время вращения ротора в обмотке генератора возникает переменный ток. В момент достижения токов наибольшей величины размыкаются контакты прерывателя и в электрическую цепь обмотки генератора подключается первичная обмотка катушки зажигания. Прохождение тока через нее сопровождается высокочастотными колебаниями напряжения, в результате чего во вторичной обмотке катушки индуцируется ток высокого напряжения, вызывающий искрообразование в свече зажигания.

Опережение зажигания

На сгорание рабочей смеси затрачивается определенный промежуток времени. Для получения максимальной мощности двигателя необходимо, чтобы рабочая

в. м. т. (Иж-П — 3,5—4,0 мм; Иж-Ю—2—2,6 мм; «Ковровец-175 А, Б, В» — 4—4,5 мм).

Автоматическое опережение зажигания создается периодически при помощи центробежного регулятора (Иж-56, М-62).

Ручное опережение зажигания обеспечивается водителем во время движения мотоцикла (К-750) с помощью рычажка, расположенного на руле.

Центробежный регулятор опережения зажигания, устанавливаемый на мотоциклах М-62 (рис. 43), представляет собой неподвижную пластину с осями, на которых находятся рычаги с грузиками. Пальцы рычагов входят в прорези поводка кулачка. Пластина крепится винтом на конце распределительного вала и вращается вместе с ним. С увеличением оборотов распределительного вала рычаги с грузиками под действием центробежной силы расходятся. Величина расхождения ограничивается пружинами, один конец которых закреплен за неподвижную пластину, а другой — за рычаг. Пальцы рычагов, входящие в прорези поводка кулачка, при расхождении рычагов поворачивают кулачок относительно распределительного вала, вследствие чего увеличивается угол опережения зажигания.

При понижении числа оборотов рычаги с грузиками под действием пружины возвращаются в исходное положение, и угол опережения зажигания уменьшается.

ПРИБОРЫ ОСВЕЩЕНИЯ И СИГНАЛ

В систему приборов освещения мотоцикла входят: фара, задний фонарь, боковой габаритный фонарь коляски, стоп-сигнал, переключатель света и электропровода.

Фара предназначена для освещения дороги при движении ночью и в тумане. Она состоит из следующих частей (рис. 44, а): корпуса, рефлектора, рифленого стекла-рассеивателя, лампы стояночного света, двухнитевой лампы дальнего и ближнего света. Нить дальнего света находится в фокусе отражателя и создает пучок параллельных лучей, обеспечивающих освещение дороги до 100 м. Нить ближнего света, помещенная не в фокусе, создает расходящийся пучок лучей, направленный за счет отражения от верхней части рефлектора вниз.

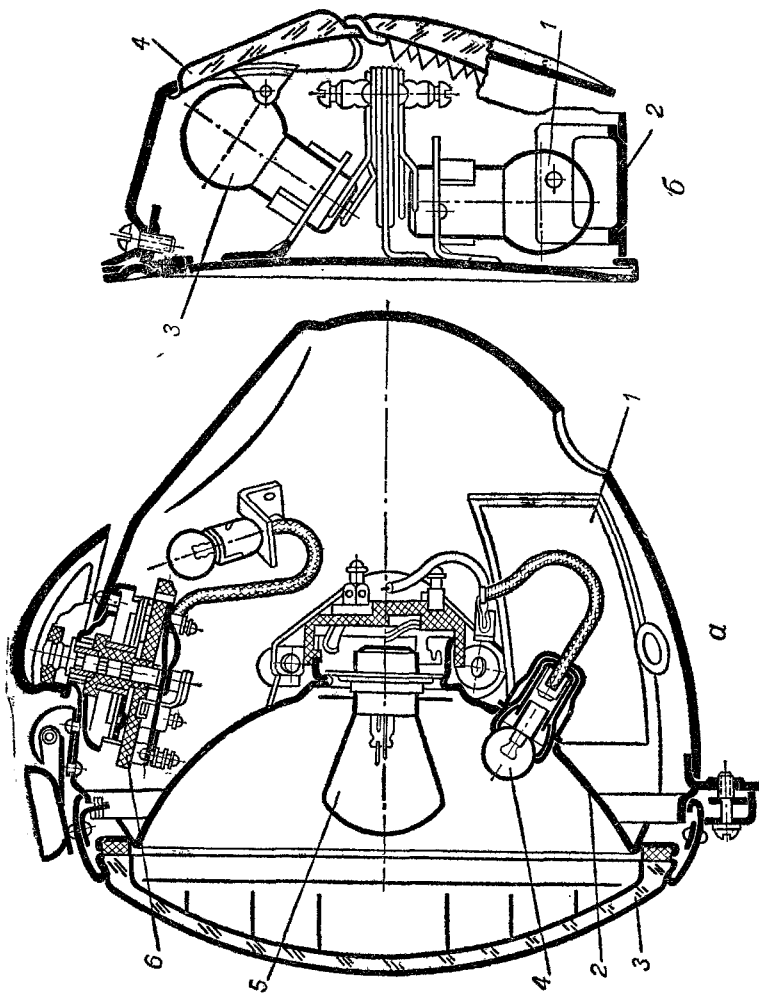


Рис. 44. Фара и задний фонарь:

а — фара; 1 — корпус; 2 — рефлектор; 3 — стекло; 4 — лампа; 6 — двухнитевая лампа; б — центральный переключатель; б — задний фонарь; 1 — лампа номерного знака; 2 — белое стекло; 3 — лампа стоп-сигнала; 4 — красное стекло

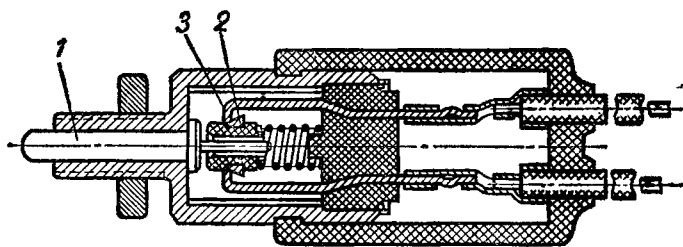


Рис. 45. Включатель стоп-сигнала:

1 — толкатель; 2 — кольцевой контакт; 3 — боковые контакты

Дальним светом пользуются при загородных поездках, ближним — при езде по малоосвещенным городским улицам и развязках со встречным транспортом. Стояночный свет используется ночью на стоянке и при езде по хорошо освещенным улицам.

В корпусе фары некоторых мотоциклов могут быть помещены центральный переключатель с замком зажигания, спидометр (приводимый во вращение гибким валом), переключатель ближнего и дальнего света, селеновый выпрямитель, дроссель и контрольные лампы.

Задний фонарь (рис. 44, б) имеет два отсека. Один из них, с лампочкой габаритного света, обеспечивает освещение номерного знака через белое стекло. Лампочка стоп-сигнала в верхнем отсеке светится через красное стекло при замыкании цепи, когда производится торможение заднего колеса.

Для включения стоп-сигнала применяются включатели, связанные с тормозной педалью. У включателя (рис. 45) мотоциклов К-750, Иж-Ю при нажатии на тормозную педаль кулачок на оси освобождает толкатель. При этом кольцевой контакт замыкает боковые контакты цепи лампы стоп-сигнала.

Задние фонари на мотоциклах М1М, М-103, «Ковровец-175А» устанавливаются с одной лампочкой.

Звуковые сигналы мотоциклов изготавливаются вибрационного типа для работы от постоянного и переменного тока. Сигнал постоянного тока (рис. 46) состоит из корпуса, мембраны, сердечника, обмотки электромагнита, якоря и прерывателя, параллельно контактам которого включен конденсатор, служащий для уменьшения искрения между контактами.

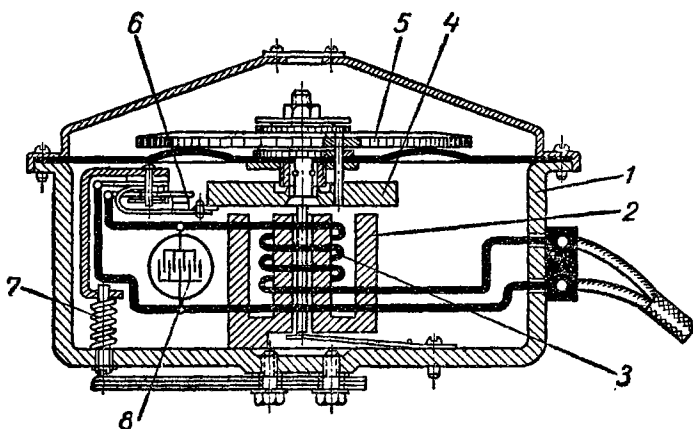


Рис. 46. Звуковой сигнал постоянного тока:

1 — корпус; 2 — сердечник; 3 — обмотка; 4 — ярлык; 5 — мембрана;
6 — прерыватель; 7 — регулировочный винт; 8 — конденсатор

При нажатии на кнопку сигнала в обмотку электромагнита через контакты прерывателя поступает ток. Электромагнит притягивает ярлык, связанный с мембраной. При движении ярлыка к сердечнику магнита контакты прерывателя размыкаются, ток в обмотке электромагнита прекращается, и ярлык под действием пружинящей мембраны возвращается в исходное положение. Contac-

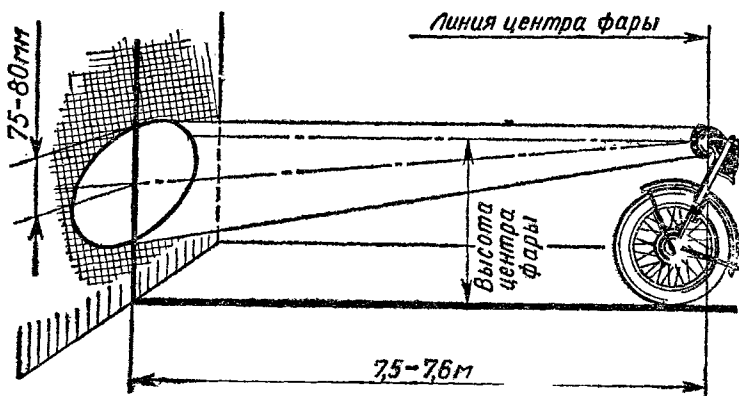


Рис. 47. Регулировка фары

ты прерывателя снова смыкаются, и процесс повторяется. Вибрирующая при этом мембрана издает звук соответствующего тона, регулировка которого производится регулировочным винтом.

Сигналы переменного тока прерывателей не имеют. Намагничивание и размагничивание электромагнита, а следовательно, и колебание мембраны происходит под воздействием переменного тока.

Для бесперебойной работы электрооборудования необходимо следить за действием всех приборов и по мере обнаружения неисправностей — устранять их.

Неисправную свечу, если она после очистки нагара на электродах не работает, следует заменить. Свечу очищают деревянной палочкой или проволочной щеткой с последующей промывкой в бензине.

При осмотре прерывателя необходимо обращать внимание на исправность контактов, наличие установленно-го зазора между ними, правильность установки момента опережения зажигания, нужно своевременно смазывать ось молоточка и очиститель кулачка. Загрязненные и пригоревшие контакты очищаются надфилем и промываются бензином. Отрегулированный зазор в прерывателе должен быть 0,35—0,45 мм. Если он меньше, между контактами прерывателя возникает усиленное искрообразование, вызывающее пригорание контактов. Увеличенный зазор приводит к разрушению вольфрама контактов.

Из-за неисправности конденсатора возникает большое искрообразование между контактами. Вышедший из строя конденсатор необходимо заменить новым.

Уровень электролита в аккумуляторной батарее должен быть выше верхней кромки свинцовых пластин на 10—12 мм. По мере расходования электролита следует доливать его дистиллированной водой. При падении напряжения до 5,4 в батарею необходимо зарядить. Клеммы ее должны содержаться в чистоте и иметь плотный контакт с наконечниками проводов.

Регулировка фары (рис. 47) производится в следующем порядке. Мотоцикл устанавливается на ровном полу перед экраном на расстоянии 7,5 м. Ослабив болты крепления фары и включив дальний свет, фару поворачивают так, чтобы центр светового пучка на экране был

ниже, чем высота от пола до центра фары на 75—80 мм. После окончания регулировки болты крепления фары затягиваются.

НЕИСПРАВНОСТИ МОТОЦИКЛЕТНОГО ДВИГАТЕЛЯ

Двигатель не заводится. Для того чтобы установить причину, необходимо проверить правильность подготовки двигателя к пуску, наличие искры в свече зажигания, подачу топлива.

Если подготовка к заводке мотоцикла была правильной, а двигатель после нескольких попыток не запускается, то необходимо продуть цилиндр декомпрессором. Для цилиндров, не имеющих декомпрессора, продувка производится путем максимального открытия воздушной заслонки и золотника с последующим проворачиванием коленчатого вала двигателя при включенном зажигании. В результате продувки цилиндр двигателя очистится от скопившихся в нем паров и капель топлива.

При отсутствии искры зажигания нужно проверить:

- работу замка зажигания;
- состояние контактов прерывателя;
- состояние проводки (контактов и соединений);
- наличие тока в первичной цепи.

Если зажигание работает, а двигатель все же не заводится, следует проверить подачу топлива в смесительную камеру. Для этого необходимо нажать на утопитель поплавка, и если топливо вытекает из поплавковой камеры, значит, подача идет нормально. После чего надо продуть каналы и жиклеры карбюратора.

При неисправном аккумуляторе на мотоциклах с батарейным зажиганием заводку можно осуществлять от генератора. Для этого следует включить вторую передачу и при выключенном сцеплении разогнать мотоцикл до 15 км/час, после чего включить сцепление.

Двигатель работает с перебоями. Если в двухцилиндровом двигателе работает один цилиндр, то причиной этого могут быть неисправность зажигательной свечи, внутренний обрыв или отсоединение провода высокого напряжения, неравномерный износ кулачков прерывателя, периодические нарушения подачи топлива и регулировки температурного зазора между клапаном и толкателем цилиндра.

Перебои в работе двигателя также могут быть вследствие плохого контакта на зажимах аккумуляторной батареи, загрязнения распределителя, слабого контакта на зажиме конденсатора, износа втулки рычажка прерывателя.

На малых оборотах холостого хода двигатель работает плохо из-за засорения системы холостого хода и неправильной ее регулировки.

Перебои на средних и больших оборотах вала двигателя возможны из-за засорения главного жиклера, недостаточной подачи топлива, а также из-за большого зазора в контактах прерывателя.

Двигатель глохнет после заводки, как правило, при неисправности системы питания или системы зажигания.

Перегрев двигателя, как правило, происходит в результате продолжительной езды на низких передачах, позднего зажигания, заедания в тормозах, большого нагара на головке цилиндра и на днище поршня, а также из-за работы двигателя на богатой или бедной рабочей смеси. На мотоциклах с цепной передачей двигатель, кроме того, может перегреваться из-за чрезмерно натянутой цепи.

Двухтактный двигатель перегревается при пониженном количестве масла в топливе. Двухцилиндровый четырехтактный двигатель с двумя карбюраторами может перегреваться из-за нарушения синхронной работы карбюраторов, при этом иногда работает только один цилиндр. Четырехтактные двигатели перегреваются также при недостатке масла в картере или вследствие неисправности масляного насоса.

Перегрев двигателя сопровождается потерей мощности. Иногда выпускные трубы нагреваются докрасна, а двигатель даже при выключенном зажигании продолжает работать.

Уменьшение компрессии происходит из-за износа, поломки или пригорания поршневых колец, сильного износа рабочей поверхности цилиндра, повреждения прокладки или ослабления крепления головки цилиндра.

В четырехтактном двигателе понижение компрессии возникает из-за неплотного прилегания клапанов к своим седлам и в результате применения слишком жидкого масла.

Неисправность может быть определена даже без заводки двигателя. Она характеризуется легкостью вращения коленчатого вала при нажатии на педаль пускового механизма.

Стуки в двигателе появляются, как правило, в результате износа деталей кривошипно-шатунного механизма, раннего зажигания, перегрева двигателя, его перегрузки и детонации.

Взрывы в глушителе возникают тогда, когда двигатель работает на богатой смеси при слишком позднем зажигании, а также если не исправен конденсатор.

Вспышки в карбюраторе («обратные вспышки») происходят вследствие работы двигателя на бедной смеси или при чрезмерно позднем зажигании. Вспышек в карбюраторе допускать нельзя, так как они являются одной из основных причин пожаров на мотоциклах.

При выключенном зажигании двигатель работает в том случае, когда образуется много нагара на головке цилиндра и днище поршня. Чтобы остановить двухтактный двигатель, следует открыть декомпрессор. Четырехтактный двигатель в таких случаях останавливается путем включения высшей передачи, тормоза и сцепления и прекращения подачи горючего в карбюратор.

СИЛОВАЯ ПЕРЕДАЧА

Силовая передача служит для передачи вращающего усилия от коленчатого вала двигателя к заднему колесу мотоцикла. В силовую передачу входят: передняя передача (от двигателя к сцеплению), сцепление, коробка передач и задняя передача (от коробки передач к колесу).

Усилие от двигателя к сцеплению на большинстве мотоциклов передается через цепную передачу (Иж-П, Иж-Ю, «Ковровец-175 А, Б, В», М1М, М-103 и др.). Задняя передача мотоциклов бывает *цепная* (см. рис. 4, а) или *карданная* (см. рис. 4, б). На мотоциклах с задней карданной передачей передняя передача обычно отсутствует, а коленчатый вал непосредственно связан со сцеплением.

Сцепление

Сцепление служит для временного отсоединения двигателя от коробки передач при переключении передач, а также для плавного их соединения при трогании мотоцикла с места.

Принцип действия сцепления основан на использовании сил трения между ведущим и ведомым дисками. Если эти диски разобщены и между ними образуется зазор, то при вращении ведущего диска усилие к ведомому диску передаваться не будет. Если ведущий диск плотно прижат к ведомому, то вследствие возникающих между ними сил трения вращающее усилие от коленчатого вала двигателя будет передаваться на первичный вал коробки передач.

В зависимости от числа ведомых дисков сцепления бывают однодисковые, двухдисковые и многодисковые. Диски сцепления могут работать всухую, а могут быть погружены в масло.

Сцепление состоит из муфты сцепления и механизма включения сцепления.

На мотоциклах М-61, М-62 и К-750 устанавливается сцепление с двухдисковой фрикционной муфтой (рис. 48). Сцепление сухое и крепится к маховику двигателя шестью винтами.

Маховик конусным отверстием при помощи сегментной шпонки и гайки жестко крепится на конце коленчатого вала. Чтобы избежать самопроизвольного отвертывания, гайка закреплена специальной замочной шайбой. В маховике имеются отверстия, а в них вставлены шесть пружин, входящих в кольцевые углубления на нажимном диске. В маховике запрессовано шесть пальцев, на которые устанавливаются два стальных ведущих диска сцепления: нажимной и промежуточный.

Наружный упорный диск наглухо привертывается винтами к торцам пальцев сцепления.

Два ведомых диска, по обе стороны которых прикреплены накладки из фрикционного материала, своими ступицами насажены на шлицевой конец первичного вала коробки передач и свободно перемещаются вдоль него.

Под давлением пружин ведущие и ведомые диски сжимаются и вращаются как одно целое. Для разобщения

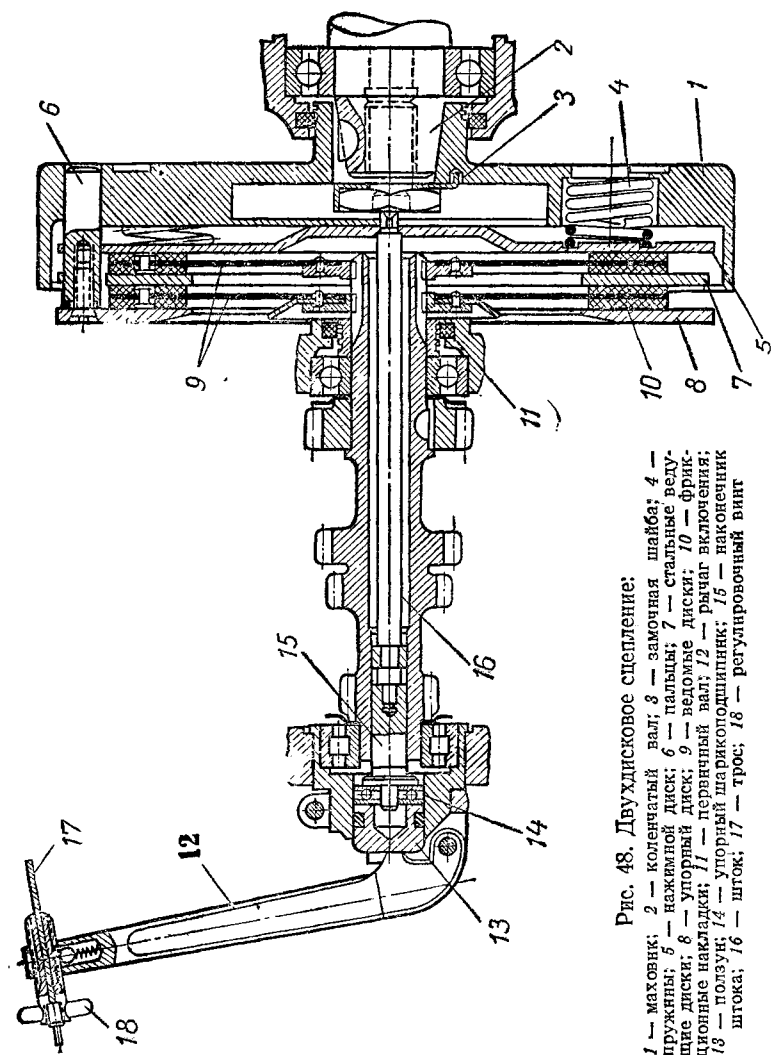


Рис. 48. Двухдисковое сцепление:

1 — маховик; 2 — коленчатый вал; 3 — замочная шайба; 4 — пружины; 5 — нажимной диск; 6 — пальцы; 7 — стальные ведомые диски; 8 — упорный диск; 9 — ведомые диски; 10 — фрикционные накладки; 11 — первичный вал; 12 — рычаг включения; 13 — ползу; 14 — упорный шарикоподшипник; 15 — наконечник штока; 16 — шток; 17 — трос; 18 — регулировочный винт

ния ведущих и ведомых дисков служит механизм выключения сцепления, который состоит из штока, наконечника штока, упорного шарикоподшипника, ползуна, троса и рычага выключения сцепления. Механизм действует при ослаблении силы сжатия пружин путем нажима на нажимной диск.

При нажатии на рычаг выключения сцепления, расположенный с левой стороны руля, усилие через трос, рычаг выключения, ползун, упорный подшипник и наконечник штока передается штоку. Последний, упираясь в нажимной диск сцепления, сжимает пружины и отодвигает ведомые диски от ведущих — сцепление выключается.

При отпуске рычага выключения сцепления пружины вновь прижимают диски друг к другу и сцепление включается.

На мотоциклах М1М, М-103, «Ковровец-175 А, Б, В», Иж-Ю, Иж-П и других устанавливается многодисковое сцепление, работающее в масляной ванне (рис. 49.а). Механизм сцепления монтируется в одном блоке с двигателем и состоит из ведущего и ведомого барабанов.

Ведущий (наружный) барабан со звездочкой посажен на конец первичного вала и имеет свободное вращение. Звездочка через безроликовую цепь вращается от коленчатого вала двигателя. В пазах наружного барабана установлены ведущие диски, которые изготовлены из пластмассы или снабжены вкладышами из фрикционного материала. Детали ведущей группы при выключенном сцеплении вращаются, не передавая усилия на первичный вал коробки передач.

Ведомый барабан монтируется на шлицевом конце первичного вала коробки передач и крепится к нему гайкой. На наружной шлицевой поверхности барабана установлены ведомые стальные диски. За ведомыми дисками в конце барабана на шлицах находится нажимной диск, соединенный пружинами с ведомым барабаном и под их действием сжимающий при отпущенном рычаге сцепления ведущие и ведомые диски. У мотоциклов многих моделей пружины в сцеплении работают на сжатие.

Действие многодискового сцепления в основном не отличается от однодискового. При нажатии на рычаг управления сцеплением усилие через трос передается на конец рычага червяка 12, который жестко соединен с

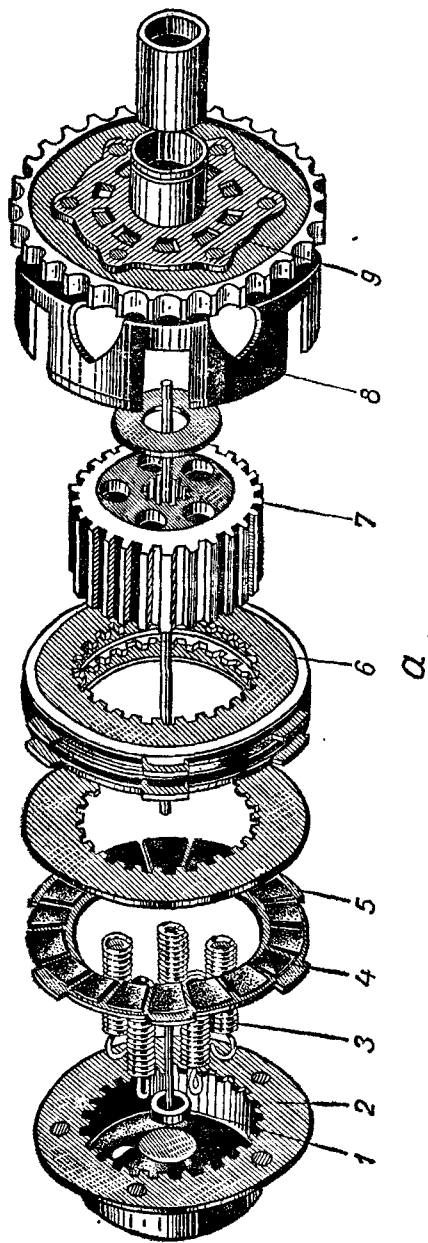


Рис. 49 а. Многодисковое сцепление (общий вид):

1 — шток выключения сцепления; 2 — нажимной диск; 3 — пружина; 4 — фрикционные вкладыши; 5 — ведущий диск; 6 — ведомый диск; 7 — ведомый барабан; 8 — ведущий барабан; 9 — звездочка ведущего барабана

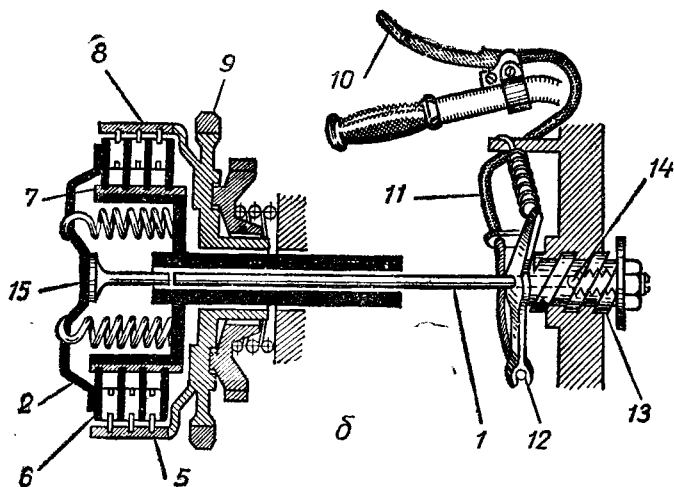


Рис. 49 б. Многодисковое сцепление (схема):

1 — шток выключения сцепления; 2 — нажимной диск; 5 — ведущий диск; 6 — ведомый диск; 7 — ведомый барабан; 8 — ведущий барабан; 9 — звездочка ведущего барабана; 10 — рычаг управления сцеплением; 11 — трос; 12 — рычаг червяка; 13 — червяк; 14 — шарик выжимного штока; 15 — грибок

червяком 13 (рис. 49 б). При повороте червяк по нарезке перемещается внутрь картера и через шарик передает усилие на шток выключателя сцепления, находящийся в продольном отверстии внутри первичного вала коробки передач. Шток, в свою очередь, оказывает давление на грибок, головка которого упирается в нажимной диск.

Преодолев усилие пружин, грибок перемещает нажимной диск вдоль шлицев ведомого барабана, вследствие чего ведущие и ведомые диски разжимаются и сцепление выключается. На мотоцикле Иж-Ю механизм включения муфты сцепления заблокирован с механизмом переключения передач, что позволяет производить включение муфты сцепления автоматически при переключении передач.

Работу сцепления необходимо проверять перед каждым выездом. Рычаг троса сцепления должен иметь свободный ход (рис. 50, а): у мотоциклов М1М, М-103—4—5 мм; М-61, М-62, К-750—5—8 мм; «Ковровец-175 А, Б, В», Иж-П, Иж-Ю — 5—10 мм. При отсутствии сво-

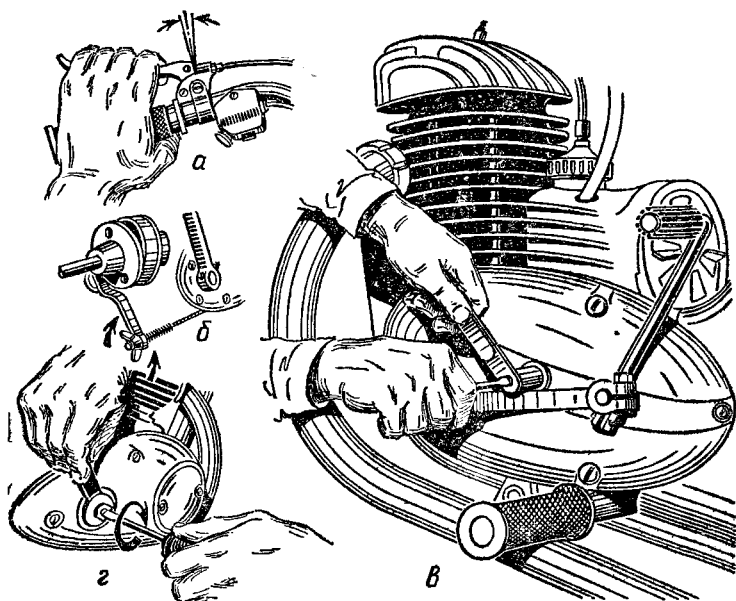


Рис. 50. Регулировка свободного хода рычага троса сцепления

бодного хода рычага сцепление пробуксовывает, а если он большой, сцепление может не полностью выключаться.

Для проверки свободного хода необходимо приложить линейку к рукоятке руля и отметить положение рычага сцепления на руле в отжатом состоянии. После этого без усилия нажать на рычаг и определить величину деления на линейке. Разность отметок делений и будет составлять величину свободного хода.

Требуемую величину свободного хода рычага троса сцепления устанавливают регулировкой упора оболочки (рис. 50, б) или троса и винта у выжимного штока с левой (рис. 50, в) или с правой стороны двигателя (рис. 50, г).

Сухое сцепление может буксовать при попадании на диски масла или воды, а также при недостаточном давлении пружин.

Сцепление, работающее в масле, может выключаться не полностью из-за применения густой смазки или при застывании ее в холодную погоду.

Коробка передач

Коробка передач предназначена для изменения тяговых усилий на заднем колесе мотоцикла при постоянных оборотах коленчатого вала двигателя.

На мотоциклах устанавливаются коробки передач с двумя (рис. 51, а) и тремя валами (рис. 51, б) с шестернями постоянного и периодического зацепления. С двумя валами коробки передач применяются на мотоциклах с карданной передачей (К-750, М-61, М-62 и др.). При шестернях постоянного зацепления передачи включаются с помощью кулачковых, зубчатых и других муфт.

Первичный вал в коробках передач непосредственно соединяется через сцепление с коленчатым валом. Вал, соединенный через заднюю передачу с колесом, называется вторичным валом. Третий вал является промежуточным и изготовлен вместе с шестернями. Муфта включения, установленная на шлицах вала, вращается вместе с валом, и ее можно перемещать в осевом направлении. Муфта служит для включения передач и установки нейтрального положения. В коробке передач находятся механизм переключения передач и пусковой механизм.

Принцип работы коробки передач основан на попеременном введении в зацепление различных пар шестерен с неодинаковым числом зубьев.

Отношение числа оборотов первичного вала к количеству оборотов вторичного вала называется передаточным числом данной передачи, а отношение числа оборотов коленчатого вала к оборотам заднего колеса — общим передаточным числом.

В зависимости от вариантов зацепления шестерен в коробке передач можно получить различные передаточные числа. По количеству передаточных чисел-ступеней коробки передач мотоциклов бывают двух-, трех- и четырехступенчатыми.

Валы коробки передач на мотоциклах с цепной задней передачей размещаются поперек оси, а при карданной передаче — вдоль оси.

Механизмы переключения передач, устанавливаемые на мотоциклах, служат для включения соответствующего набора шестерен. Они имеют ручной и ножной приводы.

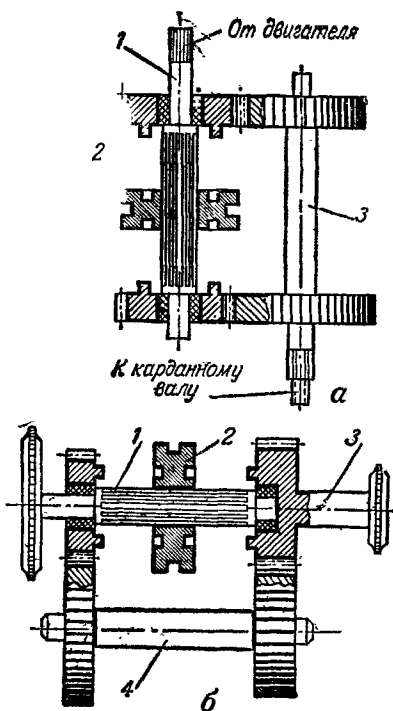


Рис. 51. Простейшие коробки передач с шестернями постоянного зацепления:
 а — с двумя валами; б — с тремя валами;
 1 — первичный вал; 2 — муфта включения;
 3 — вторичный вал; 4 — промежуточный вал

Часть механизмов (рис. 52), монтируемая в коробке передач, состоит из муфт включения, вилок, вала переключения (копирного вала) или вала переключения с сектором *a*, имеющего фигурные пазы и фиксатор. Муфты включения бывают с кулачковым — *в*, шлицевым — *з*, зубчатым — *д* зацеплением. Они перемещаются по валу в осевом направлении с помощью вилки или поводка. Вилка входит в кольцевую канавку муфты включения, а шип — в фигурный паз копирного вала *б* или сектора переключения. При повороте копирного вала или сектора паз перемещает за ним вилку с муфтой включения в заданном направлении.

При ручном переключении передач вал переключения через систему тяг перемещают рукой с помощью рычага. Ножной привод механизма переключения непосредственно поворачивает копирный вал или поводок переключения.

Ножной привод механизма переключения передач (рис. 53) состоит из педали и селектора (избирателя). У селектора педаль соединена с державкой собачек, а зубчатый сектор — с валом переключения, который с помощью вилок и муфт включает передачи.

При наличии селектора, служащего избирателем передач, для включения передачи нужно только пере-

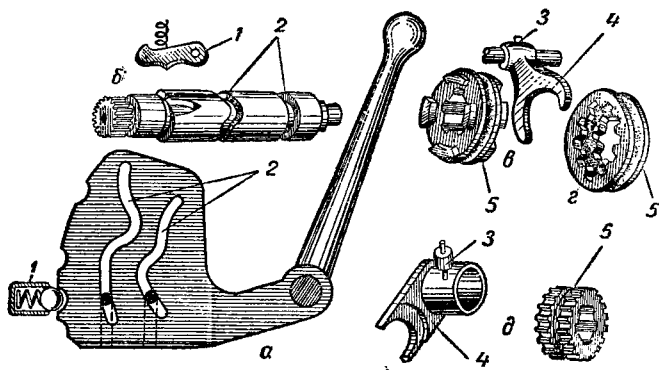


Рис. 52. Детали механизмов переключения передач:
a — вал переключения с сектором; *б* — вал переключения (копирный); *в* — кулачковая муфта; *г* — шлицевая муфта; *д* — зубчатая муфта; 1 — фиксатор; 2 — фигурные пазы; 3 — шип; 4 — вилка; 5 — муфты включения

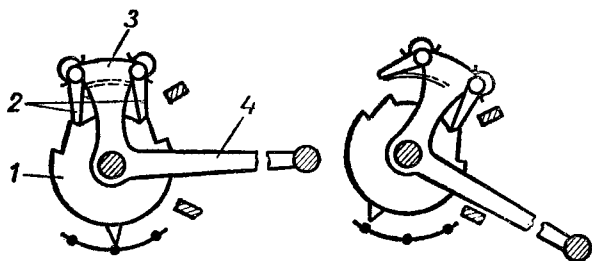


Рис. 53. Схема механизма ножного переключения передач с селектором:
 1 — зубчатый сектор; 2 — собачки; 3 — державка; 4 — педаль

стить педаль из нейтрального положения вверх или вниз до упора.

Пусковой механизм на мотоциклах бывает двух типов: первый — с торцовыми зубьями храповой шестерни и зубчатым сектором, второй — с собачкой и храповой шестерней внутреннего зацепления.

Пусковой механизм первого типа преимущественно используется на мотоциклах с двухтактными двигателями. Его работа осуществляется следующим образом. При нажатии на педаль зубчатый сектор (рис. 54), установ-

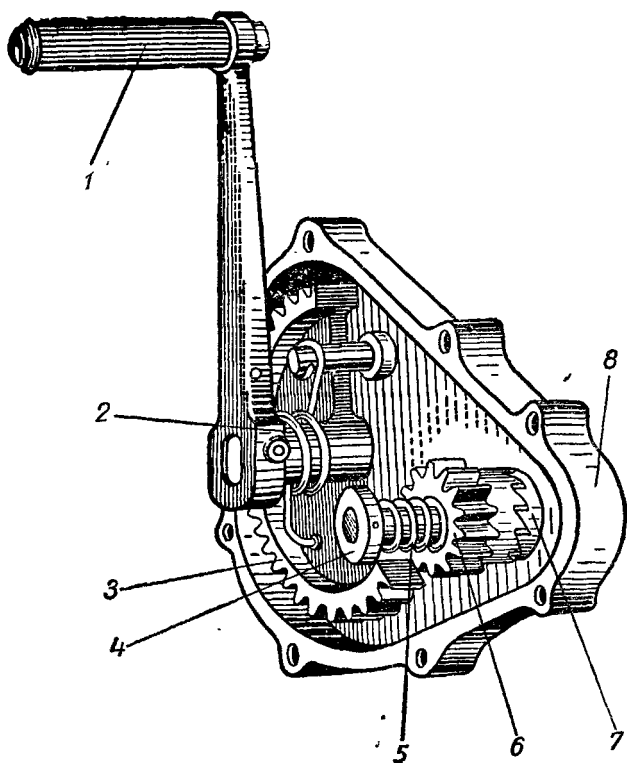


Рис. 54. Пусковой механизм с зубчатым сектором и храповой шестерней:

1 — пусковая педаль; 2 — спиральная пружина; 3 — зубчатый сектор; 4 — вал коробки передач; 5 — пружина; 6 — храповая шестерня; 7 — храповик; 8 — крышка картера

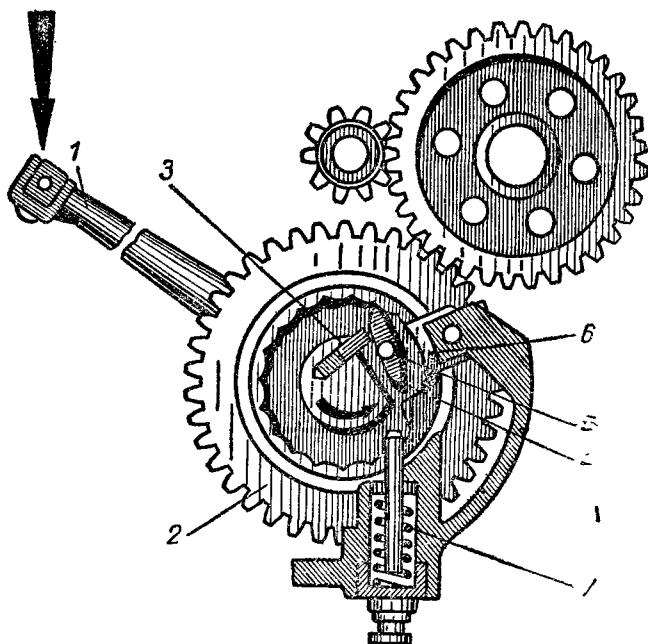
ленный в крышке картера коробки передач, входит в зацепление с храповой (пусковой) шестерней, прижатой пружиной своими торцовыми храповыми зубьями к храповику. Пусковая шестерня свободно надета на вал коробки передач, а храповик соединен с ним. При перемещении педали вниз зубчатый сектор поднимается и через пусковую шестерню и храповик поворачивает коленчатый вал двигателя.

При отпуске педали зубчатый сектор под воздействием спиральной пружины возвращается в прежнее

положение и заставляет шестерню вращаться в обратную сторону. При этом в пусковой шестерне срабатывает храповик, и зубчатый сектор, поворачивая шестерню в обратном направлении, возвращается в исходное положение, выходя из зацепления с ней.

Пусковой механизм с собачкой и шестерней с внутренним зацеплением храповых зубьев (рис. 55) работает следующим образом. При нажатии на педаль собачка, установленная на оси, под действием толкателя входит в зацепление с храповыми зубьями пусковой шестерни и поворачивает ее.

Вращение от этой шестерни передается через находящуюся с ней в постоянном зацеплении шестерню вторичного вала, соответствующую шестерне первичного



55. Пусковой механизм с собачкой и храповой шестерней внутреннего зацепления:

1 — пусковая педаль; 2 — пусковая шестерня; 3 — толкатель; 4 — собачка; 5 — ось собачки; 6 — выключатель собачки; 7 — пружинный упор.

вала, и далее через сцепление — коленчатому валу двигателя. С началом работы двигателя храповые зубья отталкивают прижатый к ним толкателем конец собачки. При отпускании педали собачка вместе с валом под действием возвратной пружины возвращается в исходное положение до пружинного упора, при этом она отжимается от зубьев.

Коробка передач на мотоциклах с двухтактными двигателями монтируется в одном блоке с двигателем. На мотоциклах Иж-Ю, Иж-П и Иж-56 коробки передач одинаковой конструкции и различаются между собой только устройством механизмов выключения. Коробки передач имеют четыре передачи и одно нейтральное положение (рис. 56). Первичный вал пустотелый и выполнен заодно с шестерней первой передачи. Одним концом он насажен на шариковый подшипник, а другим входит внутрь вторичного вала и вращается в двух бронзовых втулках. На первичном валу находится шестерня второй передачи с кулачками на торце. На шлицах вала установлены скользящая шестерня и каретка второй и четвертой передач с двусторонними кулачками.

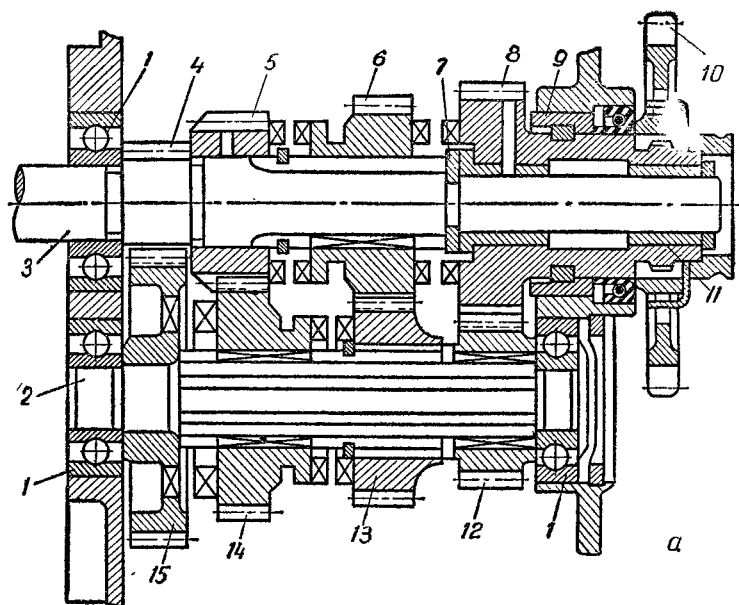
Вторичный вал также пустотелый и выполнен заодно с основной шестерней вала, на его конце крепится ведущая звездочка задней цепной передачи.

Промежуточный вал со шлицевой поверхностью опирается на шарикоподшипники. На нем свободно насажены шестерни первой и третьей передач. Основная шестерня жестко соединена с валом и имеет постоянное зацепление с шестерней вторичного вала. Скользящая шестерня-каретка второй передачи с двусторонними кулачками может перемещаться вдоль оси вала.

Механизм переключения коробки передач состоит из вилки и копирующего вала. Если шестерня 14 перемещается влево, включается первая передача, вправо — третья передача. При перемещении шестерни 6 влево включается вторая передача, вправо — четвертая.

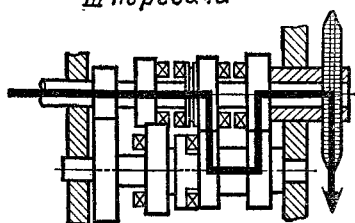
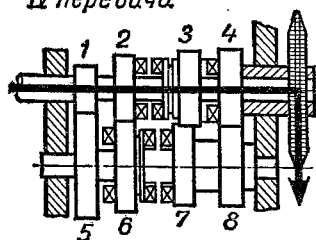
На мотоциклах К-750, М-61, М-62 коробка передач монтируется в отдельном блоке, крепящемся с помощью шпилек к картеру двигателя.

В этой коробке передач (рис. 57) имеются два вала — первичный и вторичный, четыре передачи и одно нейтральное положение. Переключение передач — ножное и ручное — осуществляется с помощью валов и сектора с



IV передача

III передача



II передача

I передача

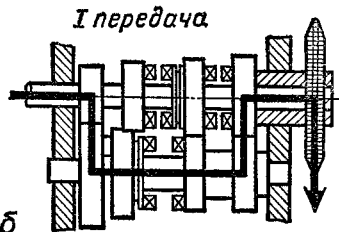
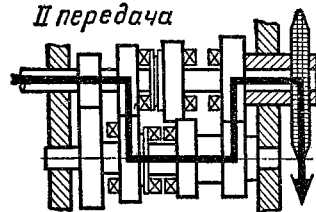


Рис. 56. Коробка передач и схема переключения передач мотоциклов Иж-56 и Иж-II:

1 — шарикоподшипник; 2 — промежуточный вал; 3 — первичный вал; 4 — шестерня первой передачи; 5 — шестерня второй передачи; 6 — шестерни второй и четвертой передач (скользящая); 7 — опорная шайба вторичного вала; 8 — основная шестерня вторичного вала; 9 — кольцо подшипника; 10 — ведущая звездочка; 11 — вторичный вал; 12 — основная шестерня промежуточного вала; 13 — шестерня третьей передачи промежуточного вала; 14 — шестерня второй передачи (скользящая); 15 — шестерня первой передачи

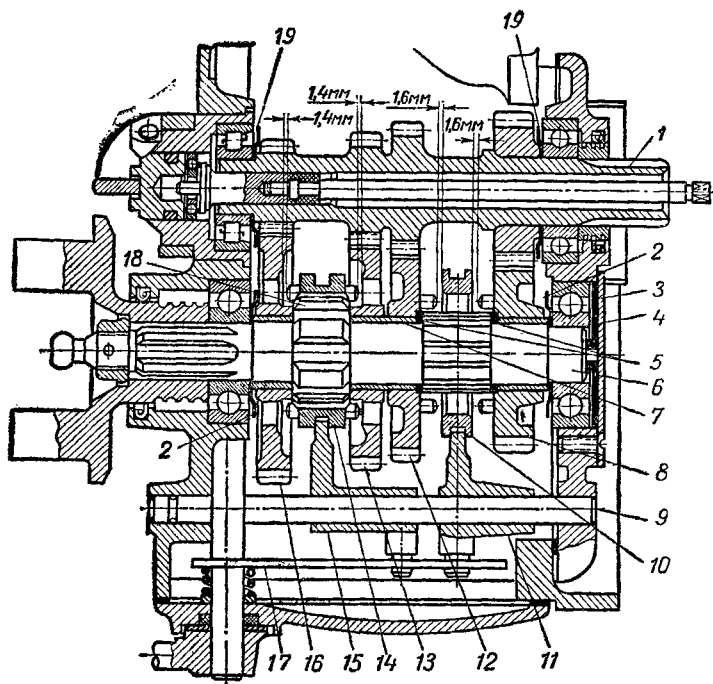


Рис. 57. Коробка передач мотоциклов М-61, К-750:

1 — первичный вал; 2, 19 — маслоотражательные шайбы; 3 — стальная крышка; 4, 5 — регулировочные шайбы; 6 — вторичный вал; 7 — бронзовая втулка; 8 — шестерня четвертой передачи; 9 — направляющий стержень вилок; 10 — муфта третьей и четвертой передач; 11 — вилка третьей и четвертой передач; 12 — шестерня третьей передачи; 13 — шестерня второй передачи; 14 — муфта первой и второй передачи; 15 — вилка первой и второй передачи; 16 — шестерня первой передачи; 17 — сектор; 18 — шлицевая втулка

фигурными пазами. Муфты включения — кулачкового типа.

Коробка передач мотоцикла М-62 отличается только конструкциями муфт переключения, вторичного вала и его шестерен. Муфты применены зубчатые (с мелкими шлицами).

Для смазки механизмов в коробке передач употребляется масло: летом АК-10, АК-15 (или автол 10—18),

зимой АК-6 (автол 6). Уровень его определяется высотой маслоналивного отверстия или отметками маслоизмерительного шупа. Замену смазки следует производить у мотоциклов Иж-П, Иж-Ю, «Ковровец-175 А, Б, В» — через 2000 км пробега, у мотоциклов К-750, М-61, М-62 — через 4000 км пробега. Сливать масло нужно сразу же после поездки, когда оно еще теплое.

Перед заливкой свежей смазки необходимо промыть картер коробки. Для этого после слива старой смазки заливают машинное масло до установленного уровня и дают двигателю поработать около 5 минут. После его остановки промывочное масло сливается и заливается свежее.

Основные неисправности коробки передач могут быть следующими:

Передачи не включаются или включаются с трудом. Этот дефект является следствием нарушения работы сцепления, деформации сектора переключения, поломки пружины переключателя и погнутости вилки переключения передач.

Произвольное выключение передачи на ходу может происходить от плохой фиксации передачи из-за ослабления или поломки пружины шарика фиксатора, а также увеличения лунки на секторе. При износе кулачков муфты включения передач или зубьев шестерен передача также выключается.

Нарушение регулировки ножного переключения передач на мотоциклах М-61, М-62, К-750 приводит к ненормальной работе ножного и ручного механизмов переключения.

При переключении передач педалью сектор переключения может либо не доходить до фиксирующей лунки и шарика или переходить их. Передачи при этом не включаются или выключаются произвольно на ходу. Указанная неисправность устраняется с помощью двух регулировочных винтов, расположенных сверху и снизу прилива картера коробки передач.

Передачи не включаются ножной педалью также при поломке собачек переключения и их пружин и зубчатого сектора.

Шум в коробке передач при ее работе имеет место в случае отсутствия масла в коробке передач или сильного износа шестерен.

Цепная передача

Цепная передача применяется на большинстве отечественных мотоциклов, в том числе на М1М, М-103, «Ковровец-175 А, Б, В», Иж-56, Иж-П, Иж-Ю.

Задняя цепная передача (рис. 58) состоит из малой ведущей звездочки, монтируемой на конце вторичного вала коробки передач, шарнирно-роликовой цепи и ведомой звездочки заднего колеса. Крайние звенья цепи (8, 9, 10) соединены замком. По обе стороны заднего колеса в месте соединения оси с рамой имеются приспособления для натяжения цепи. Задняя цепь большинства мотоциклов для защиты от попадания на нее грязи закрыта герметическим кожухом.

В процессе эксплуатации мотоцикла цепная передача требует систематического контроля и обслуживания. Нормально натянутая цепь должна иметь провисание в пределах 10—12 мм. Регулировка натяжения цепи производится растяжками крепления оси заднего колеса. На мотоциклах Иж-Ю, Иж-П провисание допускается 17—25 мм. Если цепь сильно вытянута и не поддается регулировке, ее следует укоротить за счет удаления звеньев.

Степень изношенности определяют, надевая цепь на заднюю звездочку. Если уложенная во впадину зубьев цепь набегаёт на зубья, ее необходимо заменить.

Через каждые 2000 км, а на мотоциклах Иж-56, Иж-П, Иж-Ю и «Ковровец-175 А, Б, В» через 3000 км пробега цепь необходимо снимать и промывать в бензине, затем смазывать, погружая на несколько минут в горячую смесь, состоящую из 95% солидола и 5% графитового порошка.

Карданная и главная передачи

На мотоциклах с карданной передачей (К-750, М-61, М-62, М-63 и других) задняя передача состоит из карданного вала и главной передачи (рис. 59).

Карданная передача служит для передачи усилия от коробки передач к главной передаче. Состоит она из упругой муфты, карданного вала и карданного шарнира.

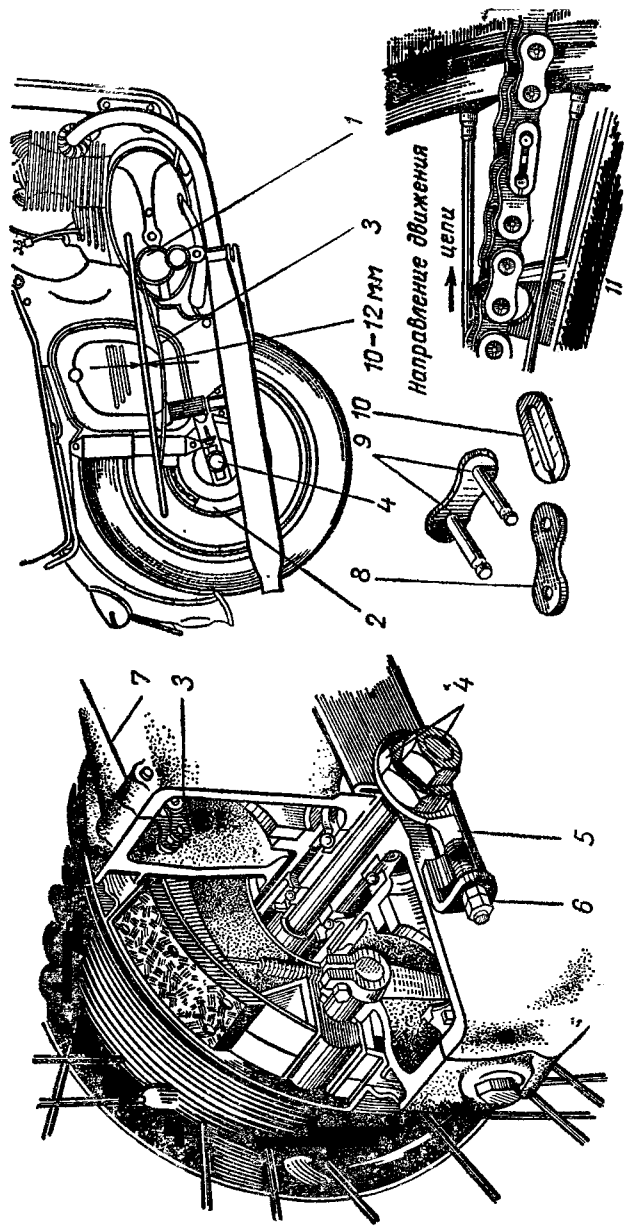


Рис. 58. Задняя цепная передача с устройством для регулировки цепи:

1 — ведущая звездочка; 2 — ведомая звездочка; 3 — цепь; 4 — гайка и контргайка крепления оси заднего колеса; 5 — вилл натяжения (растяжка); 6 — гайка и контргайка; 7 — корпус кожуха; 8 — пластина; 9 — цапфы с пластиной; 10 — предохранительная пружина; 11 — замочное звено цепи

При карданной передаче вращающее усилие от вторичного вала коробки передач через упругую муфту передается на карданный вал. На конце карданного вала имеется карданный шарнир, с его помощью вращающее усилие может передаваться под углом до 8° . Через карданный шарнир вращение передается на малую ведущую шестерню, которая под прямым углом сопряжена с большой ведомой шестерней.

В карданной передаче применяются жесткие и упругие полукарданы (упругие муфты). Упругая муфта (рис. 59) содержит два диска, один насажен на конец вторичного вала, а другой связан с карданным валом. Между дисками размещается упругий элемент из резины, в отверстия которого входят пальцы дисков.

Карданный шарнир состоит из двух вилок, одна из которых находится на карданном валу, а другая надевается на шлицы хвостовика ведущей шестерни. Вилки соединены крестовиной.

Главная передача представляет собой редуктор и служит для повышения величины передаваемого усилия от коробки передач к заднему колесу.

Редуктор состоит из двух конических шестерен с косыми зубьями — малой ведущей шестерни и большой ведомой (конической) шестерни.

Малая ведущая шестерня приводится во вращение карданным валом. Большая ведомая шестерня посредством шлицев зубчатого венца вращает заднее колесо.

Главная передача работает достаточно надежно. Уровень масла в его картере проверяется через 2000 км пробега мотоцикла. При этом одновременно смазываются шарниры карданного вала. Через 4000 км пробега мотоцикла после промывки картера масло в главной передаче следует заменить.

Неисправности карданной и главной передачи:

Износ резиновой соединительной шайбы упругой муфты, который характеризуется стуком в переднем сочленении кардана при трогании мотоцикла с места. При сильном износе шайбу следует заменить.

Биение карданного вала появляется вследствие выпадения замкового кольца, удерживающего корпус игольчатого подшипника. Устранение этой неисправности обеспечивается разборкой и проверкой состояния крестовины кардана.

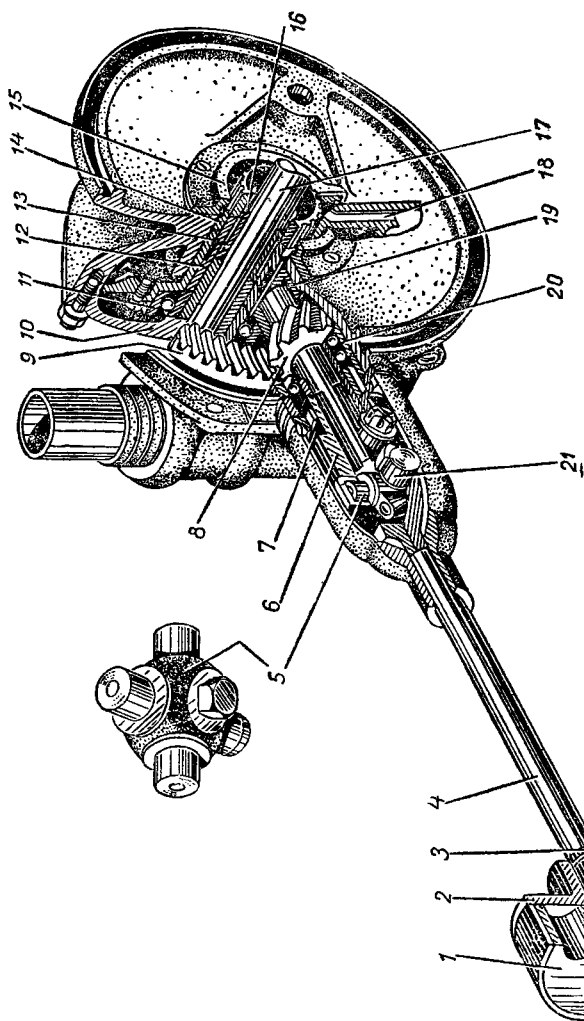


Рис. 59. Карданная и главная передачи:

1 — резиновая муфта; 2 — ведомый диск упругого шарнира; 3 — стопорное кольцо; 4 — карданный вал; 5 — крестовина кардана; 6 — шлицевая вилка карданного шарнира; 7 — сальник кардана; 8 — ведущая шестерня; 9 — ведомая шестерня; 10 — крышка картера; 11 — подшипник ведомой шестерни; 12 — ступица ведомой шестерни; 13 — бронзовый подшипник; 14 — воротниковый сальник; 15 — крышка сальника; 16 — распорная втулка; 17 — ось колеса; 18 — маслоотводящий канал; 19 — задний подшипник ведущей шестерни; 20 — передний подшипник; 21 — иглообразный подшипник кардана

Шум в редукторе главной передачи может быть от недостатка смазки в картере главной передачи или при нарушении определенного зазора между зубьями шестерен редуктора (допускается 0,1—0,3 мм). В первом случае необходимо долить смазку. Регулировка зазора достигается за счет уменьшения или увеличения регулировочных шайб, помещенных между торцами вилки и подшипников.

ХОДОВАЯ ЧАСТЬ, МЕХАНИЗМ УПРАВЛЕНИЯ, ПРИЦЕПНАЯ КОЛЯСКА

Ходовая часть мотоцикла состоит из рамы, задней подвески, передней вилки и колес с тормозами и шинами.

Рама (рис. 60) является основанием, на котором крепятся все узлы и агрегаты мотоцикла. Изготавливается она из труб и состоит из головной части с рулевым колодцем, в нем устанавливается на подшипниках рулевой стержень передней вилки. В раме имеются верхняя основная балка, нижняя труба, на которой монтируется двигатель со сцеплением и коробкой передач, и задняя вилка с пружинно-гидравлическим амортизатором. Рамы с двумя нижними трубами называются двойными. В задней части вилки рамы располагается задняя подвеска, служащая для крепления заднего колеса.

Задняя подвеска обеспечивает смягчение ударов, воспринимаемых колесом при езде по неровностям дороги, увеличивает устойчивость мотоцикла в движении.

На отечественных мотоциклах новых моделей применяются подressорные подвески с гидравлическими амортизаторами. По конструкции задние подвески выполняются двух типов: наиболее распространенные — маятниковые (на мотоциклах М1М, «Ковровец-175 А, Б, В», «Восход», Иж-56, Иж-П, Иж-Ю, К-750, М-63) и свечные (М-61, М-62).

Маятниковые подвески (см. рис. 60) всех мотоциклов одинаковы по устройству и работе и различаются только конструктивными особенностями отдельных деталей. Подвеска состоит из двух основных частей: маятниковой (качающейся) вилки и пружинно-гидравлических амортизаторов. Маятниковая вилка передней частью шарнирно соединена с рамой осью, в конце вилки

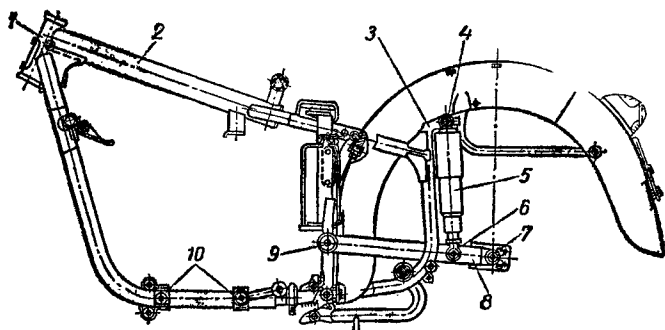


Рис. 60. Рама мотоцикла в сборе:

1 — рулевой колодец; 2 — верхняя основная балка; 3 — опорный кронштейн рамы; 4, 6 — шарниры задних амортизаторов; 5 — пружинно-гидравлический амортизатор; 7 — проушина для оси колеса; 8 — маятниковая вилка; 9 — ось маятниковой вилки; 10 — нижняя часть рамы

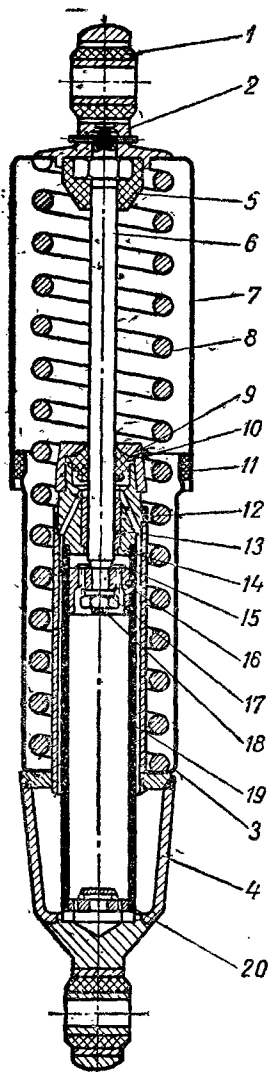
имеются прорези, в которые монтируется колесо. Амортизаторы верхней серьгой прикреплены к раме, а нижней — к подвеске.

Рассмотрим работу пружинно-гидравлического амортизатора. При наезде на препятствие колесо вместе с качающейся вилкой перемещается вверх (рис. 61), пружины амортизаторов сжимаются, а их подвижные части поднимаются. Амортизаторная смесь, находящаяся в цилиндре, проходит через отверстие поршня и, приподнятая клапаном, заполняет пространство над поршнем. При этом нижний клапан закрыт.

При обратном ходе жидкость, находящаяся в цилиндре между корпусом штока и поршнем, прижимает клапан и с усилием выдавливается через кольцевые зазоры между поршнем и цилиндром, штоком и втулкой. За счет этого уменьшается отдача пружины, а следовательно, и колебания заднего колеса. Пространство, освобождающееся под поршнем, заполняется маслом.

Свечная пружинная подвеска (рис. 62) состоит из пружин и стальных штоков, вставляемых в отверстия наконечников задней вилки рамы. Штоки являются направляющими кронштейнов. Правый кронштейн, отлитый заодно с крышкой задней передачи, и левый, выполненный в виде отдельной детали с осью заднего колеса, перемещаются вдоль штоков на их подшипниках (втулках) скольжения.

Пружины задней подвески нижними концами накручены к кронштейну, а верхними упираются в наконечники задней вилки рамы. Механизм задней подвески закрыт металлическими телескопическими кожухами. При наезде на неровность ось колеса перемещается вместе с кронштейнами вверх. Кронштейны при этом, скользя по штокам, сжимают пружины и смягчают удары колеса. Ход кронштейна вниз ограничивается резиновыми буферами.



Для правильной работы гидравлические амортизаторы должны заполняться рекомендованной заводом смазкой. Замена смазки амортизаторов на мотоциклах Иж-56, Иж-П, Иж-Ю производится через 2000 км пробега, а на мотоциклах «Ковровец-175 А, Б, В», «Восход» — через 4000 км. Свечная пружинная подвеска нуждается только в периодической смазке втулок кронштейнов через масленки.

Передняя вилка и рулевое управление. Передняя вилка служит для поворота мотоцикла, соединения переднего

Рис. 61. Пружинно-гидравлический амортизатор задней подвески:

1 — резиновая втулка; 2 — верхняя серьга; 3 — нижний кожух; 4 — корпус подвески; 5 — резиновый буфер; 6 — шток; 7 — кожух верхний; 8 — пружина; 9 — гайка сальника; 10 — резиновый сальник; 11 — фетровый сальник; 12 — уплотнительное кольцо; 13 — втулка; 14 — корпус втулки штока; 15 — клапан; 16 — поршень; 17 — пружинная шайба; 18 — гайка; 19 — цилиндр амортизатора; 20 — нижний клапан

колеса с рамой, а также для смягчения толчков колеса при движении.

На современных моделях отечественных мотоциклов устанавливаются телескопические и только на некоторых рычажные передние вилки.

Передняя вилка (рис. 63) находится в рулевом колесе рамы на двух радиально-упорных подшипниках.

Телескопическая вилка состоит из телескопического корпуса, амортизирующего элемента и рулевого амортизатора (демпфера).

Телескопический корпус вилки состоит из двух стальных несущих труб, соединенных между собой жестко двумя мостиками: верхним мостиком и пробкой, нижним мостиком и стяжным болтом. В нижний мостик запрессован трубчатый стержень рулевой колонки, обеспечивающий соединение вилки с рамой. Снаружи по несущим трубам на втулках и поршнях несущих труб передвигаются скользящие трубы. Поршни закреплены на несущих трубах стопорными кольцами, втулки вставлены в скользящие трубы и прижимаются к ним корпусом сальника. Стойки гидроамортизатора крепятся к скользящей трубе болтом.

Амортизирующий элемент состоит из пружин и гидравлических амортизаторов. В стойке находится шток, ввернутый в резьбовую пробку, на нижнем кон-

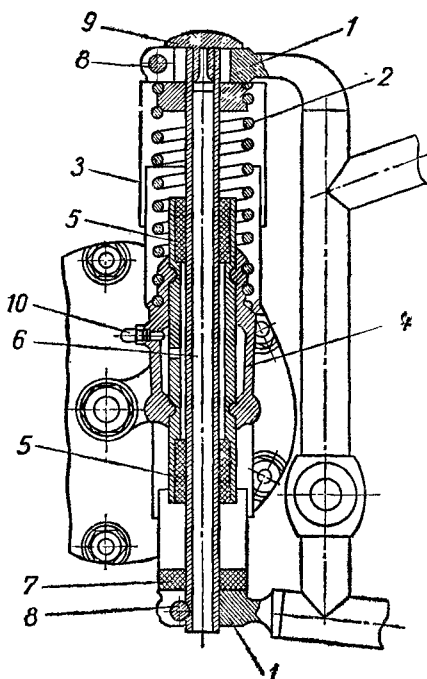


Рис 62. Устройство задней подвески свечного типа:

1 — наконечник задней вилки; 2 — пружина; 3 — кожух; 4 — кронштейн правой подвески; 5 — направляющая втулка; 6 — шток; 7 — буфер; 8 — стопорный болт штока; 9 — заглушка; 10 — масленка

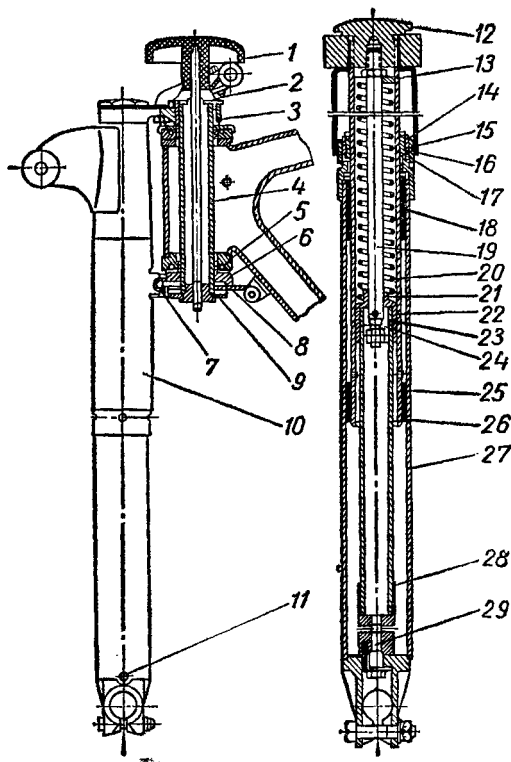


Рис. 63. Передняя телескопическая вилка:

1 — рукоятка рулевого амортизатора; 2 — пружина; 3 — верхний мостик; 4 — стержень рулевой колонки; 5 — радиально-упорный подшипник; 6 — нижний мостик; 7 — стяжной болт; 8 — ограничитель поворота; 9 — нажимной диск; 10 — кожух; 11 — спускная пробка; 12 — резьбовая пробка; 13 — несущая труба; 14 — фетровый сальник; 15 — корпус сальника; 16 — резиновая манжета; 17 — пружина сальника; 18 — верхняя втулка; 19 — шток; 20 — пружина; 21 — окончание амортизатора; 22 — штифт; 23 — клапан; 24 — поршень штока; 25 — поршень несущей трубы; 26 — стопорное кольцо; 27 — скользящая труба; 28 — стойка гидроамортизатора; 29 — болт

це которого установлены поршень штока с прорезями, клапан, штифт и корончатая гайка.

При наезде колеса на препятствие пружины сжимаются, и подвижная часть вилки поднимается по несущим трубам вверх. Масло, находящееся в скользящей трубе

и нижней части амортизатора, через клапан поршня поступает в верхнюю часть амортизатора.

При переезде препятствия пружина разжимается и возвращает скользящую трубу в прежнее положение; поршень, поднимаясь вверх, давит на масло, попавшее в верхнюю часть корпуса, и клапан в поршне закрывается. При этом масло начинает выжиматься с трудом через кольцевой зазор между штоком и наконечником амортизатора, замедляя отдачу пружины и тем самым уменьшая раскачивание мотоцикла.

Р у л е в о й а м о р т и з а т о р (демпфер) служит для регулировки управления мотоцикла в зависимости от условий движения и представляет собой тормозок из двух фрикционных шайб и стальных пластин. При езде по булыжнику на большой скорости демпфер следует затягивать ту же.

По принципу работы телескопические вилки существенно не отличаются друг от друга. Конструктивно они различаются тем, что у некоторых мотоциклов пружины в перьях размещены снаружи труб (М-61, М-72).

Р ы ч а ж н а я п е р е д н я я в и л к а применяется на мотоциклах К-750 и М1М (рис. 64). Она состоит из двух перьев, имеющих по два рычага (наружный и внутренний двуплечий), пружину и ось крепления рычагов. Рычаги закреплены на оси, свободно вращающейся в нижней части пера вилки. К наружному концу длинного рычага присоединена ось колеса, внутренний двуплечий рычаг одним концом упирается в пружину пера вилки, а другим — в гидравлический амортизатор (передний и задний поршень амортизатора).

Вилка работает следующим образом. При наезде на препятствие колесо, перемещаясь вверх, поворачивает наружные и двуплечие рычаги. Двуплечий рычаг длинным плечом сжимает пружину, а коротким оказывает давление на передний поршень амортизатора. Жидкость в цилиндре амортизатора, протекая через торцовые калиброванные отверстия большого клапана, затрудняет перемещение несущего рычага, вследствие чего гасятся колебания колеса. Задний поршень в это время следует за коротким концом рычага, а масло через отверстие в поршне и клапан засасывается в заднюю часть цилиндра. При опускании колеса вниз рычаг нажимает на задний поршень и в конце цилиндра амортизатора происхо-

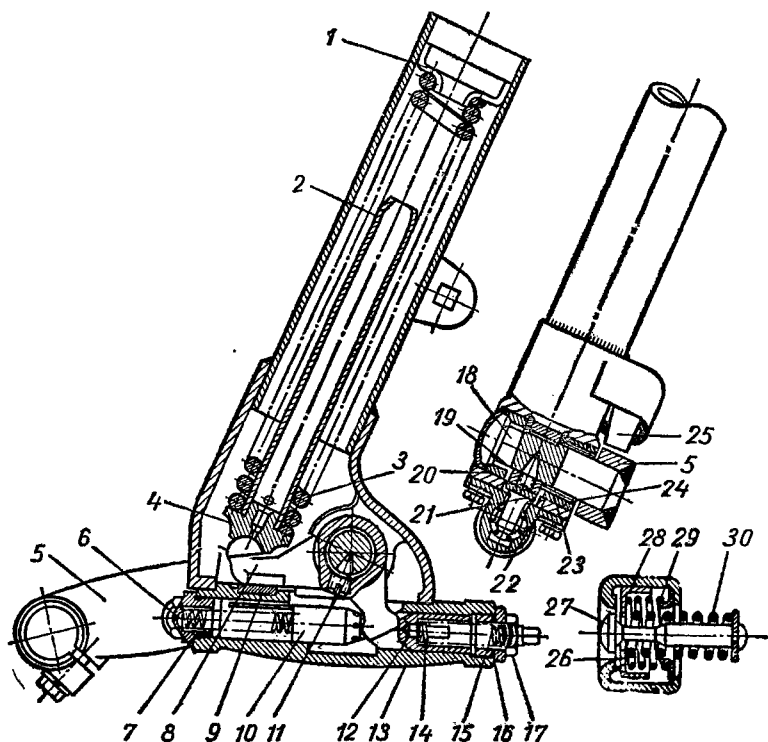


Рис. 64. Передняя рычажная вилка:

1 — верхний упор; 2 — направляющий шток; 3, 29, 30 — пружины; 4 — нако-
 нечник пружины; 5 — наружный рычаг; 6 — пробка; 7, 16 — уплотнительные
 шайбы; 8 — двуплечий рычаг; 9, 25 — резиновые буфера; 10 — передний поршень
 амортизатора; 11 — стопорный винт; 12 — задний поршень амортизатора; 13 —
 корпус амортизатора; 14 — поршневой двойной клапан; 15 — пружина поршня;
 17 — заглушка; 18 — ось рычагов; 19, 23 — наружное кольцо подшипника; 20, 21 —
 шайбы; 22 — наружное кольцо подшипника; 24 — самоподжимающийся резино-
 вый сальник; 26 — поршневой клапан; 27 — клапан, открывающийся при боль-
 шом давлении; 28 — впускной клапан

дит торможение, аналогичное описанному выше. Резкий толчок колеса под поршнем создает большое давление, и масло открывает клапан, нагруженный жесткой пружиной, что делает работу амортизатора более мягкой и устраняет перегрузку деталей.

Замена жидкости в перьях телескопической вилки производится через 2000 км пробега мотоцикла. Масло заливается через верхние отверстия перьев. Отработавшее масло выпускается через отверстие в нижней части

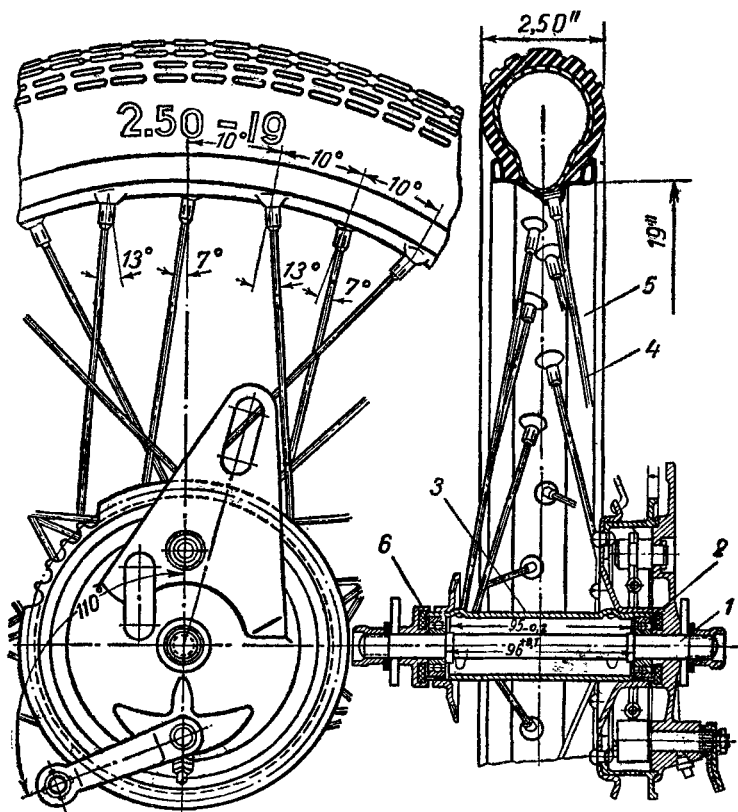


Рис. 65. Колесо мотоцикла:

1 — ось колеса; 2 — шарикоподшипник; 3 — ступица колеса; 4 — спица;
5 — обод; 6 — сальник

каждого пера. Амортизаторной жидкостью служит смесь на 50% трансформаторного и 50% турбинного масла; на ижевских мотоциклах рекомендуется смесь из 75% трансформаторного и 25% автотракторного масла. В летний период процент автотракторного масла увеличивается.

Разборку и промывку амортизаторов телескопической вилки следует делать через 10 000 км пробега, а амортизаторов рычажной вилки — через 5000 км.

Колеса мотоциклов (рис. 65) состоят из ступицы с подшипником, обода со спицами и резиновой шины. Ко-

леса бывают легкосъёмными, взаимозаменяемыми (на мотоциклах Иж-56, Иж-П, Иж-Ю, М-62, М-61 и К-750В) и невзаимозаменяемыми. Легкосъёмные и взаимозаменяемые колеса легко сменить без демонтажа и регулировки тормозов. У таких мотоциклов при снятии колеса опорный диск и приводы тормозов остаются на раме.

Колесо вращается на оси, проходящей через два шарикоподшипника, запрессованных во втулку. Между подшипниками находится смазка. По краям втулки установлены сальники, которые предотвращают попадание грязи и влаги на подшипники, а также удерживают смазку от вытекания.

Обод колеса изготовлен из листовой стали с углублением для монтажа шин. Он соединен со ступицей при помощи спиц, выполненных из специальной проволоки высокой прочности. На одном конце спицы насажена головка, а на другом нарезана резьба, на которую навинчивается ниппель, вставляемый в отверстие обода. При натяжении спиц необходимо следить, чтобы их головки плотно прилегали к фланцу ступицы, а концы не выступали из ниппелей внутрь обода. Подтяжку спиц следует производить равномерно; это определяется по звуку при ударе по спицам гаечным ключом. При выверке обода торцовое биение должно быть не более 1,5 мм, радиальное — не более 1,0 мм. Через каждые 5000 км пробега рекомендуется разбирать втулку колеса и заменять смазку.

Эксплуатация мотоцикла не допускается при наличии в колесах биения в плоскости рамы, а также осевого люфта.

Биение колеса возникает при увеличении зазора в подшипниках ступиц, из-за износа подшипников или в результате ослабления натяжения спиц. Для проверки биения колеса мотоцикл устанавливают на подставку и, взяв обеими руками колесо в диаметрально противоположных местах, слегка покачивают его. Если прослушивается стук, подшипники следует заменить.

Осевой люфт колеса возможен также при слабой затяжке оси колеса.

Для проверки биения обода (из-за неправильного натяжения спиц) к ободу свободно вращающегося колеса приставляют кусок мела сначала сбоку, а затем сверху.

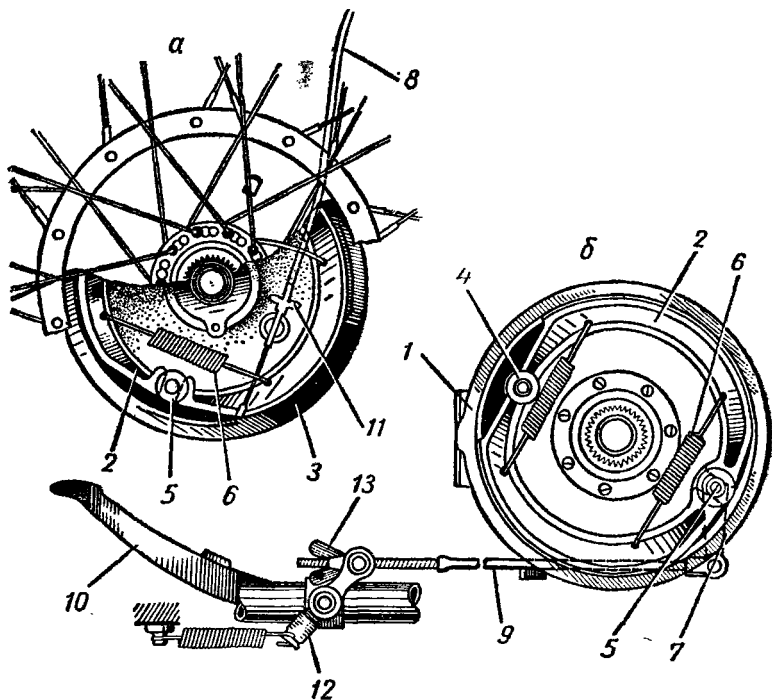


Рис. 66. Принцип работы тормозов:

а — переднего колеса; *б* — заднего колеса;

1 — тормозной барабан; 2 — тормозная колодка; 3 — накладка; 4 — ось колодок;
 5 — кулачок разжима; 6 — пружина; 7 — рычаг; 8 — трос; 9 — тормозная тяга;
 10 — тормозная педаль; 11 — регулировочный винт переднего тормоза; 12 — дву-
 плечий рычаг; 13 — барашек

По оставленным мелом следам регулируют длину и натяжение спиц.

Тормоза служат для замедления движения и своевременной остановки мотоцикла. На каждом мотоцикле имеется два независимо действующих тормоза, установленных на переднем и заднем колесах.

По конструкции передний и задний тормоза одинаковы и каждый из них состоит (рис. 66) из барабана, тормозных колодок, пружин и разжимного кулачка. Передний тормоз имеет ручное управление и приводится в действие тросом от рычага, расположенного с правой стороны руля, а задний (ножной) управляется педалью

посредством тяги. При натяжении рычага или педали усилие передается на рычаг, жестко соединенный с разжимным кулачком. Рычаг, перемещаясь, поворачивает кулачок, который, преодолевая усилие пружин, разжимает колодки, прижимая их к поверхности барабана колеса. На мотоцикле К-750 внутри тормозного кулачка в отверстии установлен сухарь, обеспечивающий при работе равномерную передачу усилия на тормозные колодки.

От исправного состояния тормозов зависит безопасность движения, поэтому нужно всегда проверять их и устранять обнаруженные дефекты. Ножной тормоз должен быть отрегулирован так, чтобы торможение начиналось при отпуске педали на 10—15 мм, а ручной тормоз — при перемещении конца рычага на 5—10 мм.

При эксплуатации мотоцикла иногда тормоза плохо «держат» или, наоборот, затрудняют движение — «греются».

Первый дефект может происходить при неправильной регулировке свободного хода (рычаг переднего тормоза и педаль заднего имеют большой свободный ход), а также в результате замазливания или износа накладок тормозных колодок. Уменьшение свободного хода педали или рычага управления достигается регулировкой, которая осуществляется вращением регулировочного винта, расположенного на крышке переднего тормозного барабана, а на мотоциклах «Ковровец-175 А, Б, В» и Иж-П — у правого пера передней вилки.

При ввертывании винта свободный ход рычага увеличивается, а при вывертывании уменьшается.

Регулировка ножного тормоза осуществляется с помощью барашка, находящегося на конце тормозной тяги (см. рис. 66).

Произвольное подтормаживание и перегрев барабанов могут быть вызваны также неправильной регулировкой (тормоза затянуты, отсутствует свободный ход педали и рычага), заеданием разжимных кулачков и поломкой пружин. Если не удастся отрегулировать тормоза, следует снять колесо, проверить целостность пружин и легкость хода разжимного кулачка.

Шина состоит из покрышки, камеры и ободной ленты. В зависимости от нагрузки для шин каждой марки

мотоцикла установлена определенная норма давления воздуха.

Марки мотоцикла	Размер шины, в дюймах	Давление воздуха в шинах		
		передней	задней	
			без пассажира	с пассажиром
М1М	2,5×19	1,2	1,4	1,8
«Ковровец-175	3,25×16	1,5	1,8	2,3
А, Б, В», «Восход»				
Иж-П	3,25×19	1,6	2,0	2,0
Иж-Ю	3,25×19	2,0	2,0	2,0
М-62, М-63	3,75×19	1,6—1,8	2—2,5	2—2,5

Продолжительность срока службы шины зависит от правильной эксплуатации и ухода, заключающихся в том, чтобы перед каждым выездом мотоцикла проверять с помощью манометра давление воздуха в шинах и поддерживать его в пределах, указанных заводом-изготовителем.

Шины с повышенным или пониженным давлением значительно быстрее изнашиваются.

Наиболее вредны для шин: резкое торможение, неправильный их монтаж и демонтаж, неточное положение обода колеса, пребывание покрышек длительное время в воде, грязи (в лужах бензина, масла) или на солнце.

Для равномерного износа шин в процессе эксплуатации рекомендуется через каждые 2000 км пробега менять места взаимозаменяемых колес или переставлять шину переднего колеса на заднее колесо и наоборот.

В случае полного износа протектора или повреждения каркаса шина должна быть заменена новой, поскольку она не обеспечивает необходимого сцепления с полотном дороги, что может привести к заносам мотоцикла при движении. При сквозном проколе шины эксплуатация ее не рекомендуется, так как из-за потери прочности в ней при движении на большой скорости может произойти разрыв камеры, что приведет к аварии.

При проколе шины ее следует снять с обода в следующем порядке: выпустить воздух из камеры, отвер-

нуть гайку и вдавить вентиль внутрь шины; положить колесо на пол, встать обеими ногами на покрышку и вдавить борт ее в углубление обода. Вблизи вентиля поддеть борт покрышки монтажными лопатками и вывернуть его через край обода; передвигая обе монтажные лопатки по краю обода, постепенно вынуть весь борт покрышки, после чего вынуть камеру.

Для определения места прокола камеру накачивают воздухом и опускают в воду. Пузырьки выходящего из камеры воздуха укажут место прокола. Камеру в поврежденном месте и заплату перед ее наложением надо промыть чистым бензином и зачистить напильником или наждачной бумагой. Затем нужно дважды смазать резиновым клеем заплату и место наложения ее на камере, при этом каждый раз дать клею просохнуть в течение 10—15 минут. После этого следует наложить заплату на поврежденное место камеры и плотно ее прижать.

Утечка воздуха может происходить также из-за неисправности золотника; если воздух проходит между вентилем и камерой, нужно подтянуть гайку, крепящую вентиль.

Для удобства монтажа шины желательно предварительно припудрить тальком камеру и внутреннюю поверхность покрышки. Затем, слегка накачав камеру воздухом, вложить ее в покрышку, а вентиль вставить в отверстие обода и навернуть гайку. Покрышку необходимо надеть на обод со стороны вентиля и вдавить борт ногами в углубление обода так, чтобы не задеть камеру. Последний участок покрышки следует перетянуть через край обода двумя монтажными лопатками.

После монтажа шины ее нужно немного подкачать, несколькими легкими ударами колеса о пол расправить покрышку на обode и завернуть гайку вентиля.

Для обеспечения устойчивости движения мотоцикла и уменьшения износа шин важно, чтобы колеса мотоцикла находились в одной плоскости. Допустимое параллельное смещение колес — не более 10—15 мм.

Регулировку параллельности колес производят при ослабленной гайке оси и полуоси с помощью растяжек заднего колеса.

Прицепная коляска. На мотоциклах К-750, М-61, М-62, М-63, Иж-Ю прицепная коляска состоит из трубчатой рамы, кузова и колена. Кузов крепится к раме в

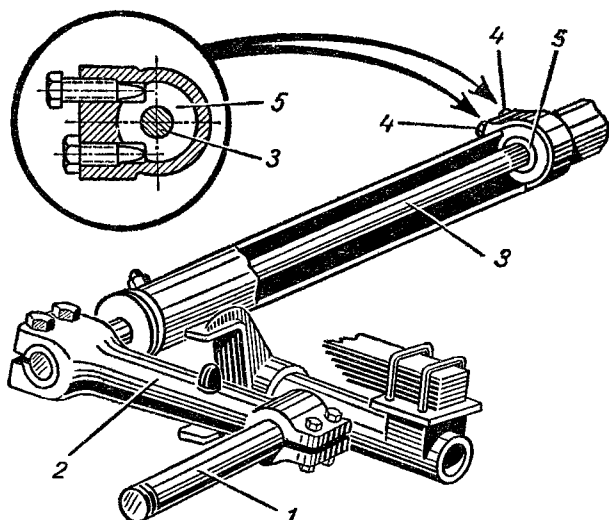


Рис. 67. Торсионная подвеска колеса коляски:
 1 — ось колеса; 2 — рычаг; 3 — стержень (торсион); 4 — регулировочные болты для регулировки положения оси колеса;
 5 — шлицевая втулка

четырёх точках с помощью накладок и болтов, а ось колеса коляски — посредством рычага с упругой подвеской. Для упругой подвески применяется торсион (рис. 67), пружинные гидравлические амортизаторы, резиновые кольца. Коляска крепится к мотоциклу (К-750, М-61, М-62, Иж-Ю) в четырёх точках, сверху и снизу, при этом внизу спереди под картером двигателя и на задней вилке применены шаровые цапговые крепления, а вверху крепление состоит из двух тяг, которые могут регулироваться по длине (рис. 68). Шаровые соединения устанавливаются на мотоцикле, а цапги — на рычагах рамы коляски.

Кулачки цапг лепестковой формы охватывают шар и при заворачивании винта уходят в раструб, втягивая в него шаровую головку.

Задний цапговый шарнир смонтирован в коленчатом рычаге, крепящемся при помощи двух стяжных болтов. При отпущенных болтах коленчатый рычаг можно повернуть или вытянуть вбок.

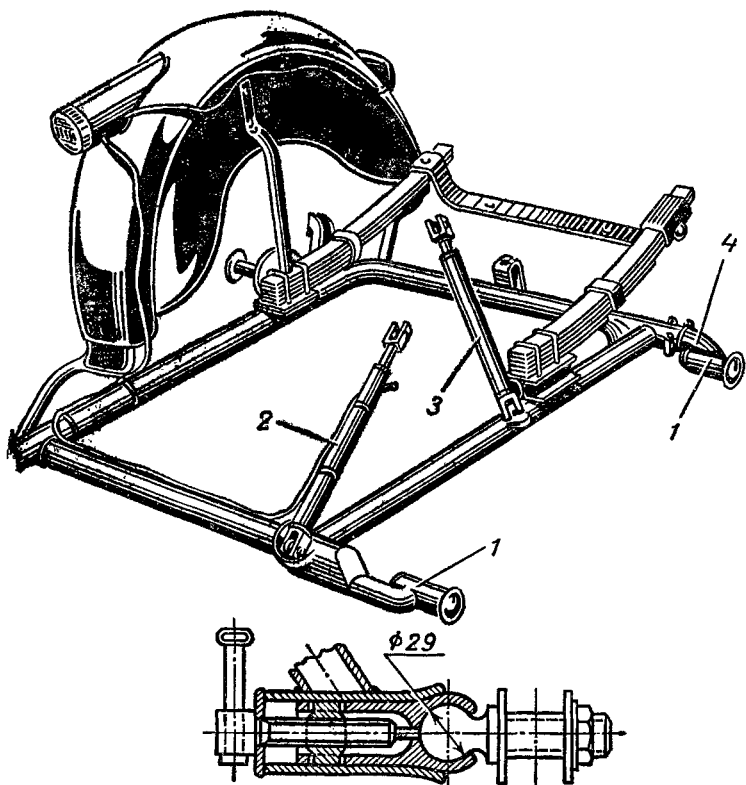


Рис. 68. Рама коляски мотоцикла:

1 — цапговое крепление; 2 — передняя тяга; 3 — задняя тяга; 4 — коленчатый рычаг задней точки крепления коляски (выдвижной)

Для обеспечения хорошего хода и устойчивости мотоцикла прицепная коляска должна быть правильно установлена. Чтобы коляска не «тянула» мотоцикл в сторону, колесо ее должно быть установлено по отношению к колесам мотоцикла с необходимым схождение. Отсутствие схождения колес не только затрудняет управление мотоциклом, но и ускоряет износ резины и шарнирных соединений.

При регулировке величины схождения колес необходимо отпустить стяжные болты, зажимающие коленчатый рычаг.

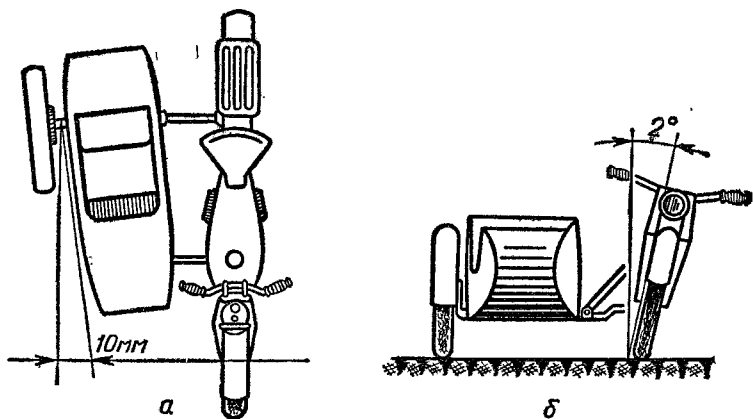


Рис. 69. Установочные углы мотоцикла и коляски:
a — сход колес; *б* — угол развала

Схождение проверяется двумя прямыми брусками длиной 2000—2100 мм, приложенными к колесам мотоцикла и прицепу на высоте 90—100 мм от земли.

Для обеспечения легкости управления мотоцикл необходимо отклонить от вертикальной плоскости (создать угол развала) в сторону, противоположную коляске. Регулировка производится путем увеличения или уменьшения длины верхних тяг. Для мотоциклов К-750, М-61, Иж-Ю рекомендуемая величина схождения колес равна 10 мм (рис. 69), а угол развала составляет 2°. Окончательную установку коляски проверяют при езде на ровном участке дороги. В случае если при движении мотоцикл «тянет» вправо, угол развала необходимо увеличить и наоборот, если он «тянет» влево — угол развала уменьшить.

При установке коляски все шарниры и цанговые зажимы должны быть смазаны солидолом.

В процессе эксплуатации коляски могут возникнуть следующие неисправности:

1. Ослабление затяжки болтов верхних тяг крепления коляски или цангового соединения нижних точек крепления. Из-за этого дефекта при движении мотоцикла появляется стук в соединениях коляски и затрудняется управление. Все соединения необходимо тщательно затянуть и периодически их проверять.

2. Изгиб или износ оси колеса коляски, в связи с чем при движении колесо коляски задевает диск. Для устранения этой неисправности ось следует заменить.

3. Потеря пружинящих свойств торсиона или его поломка. При этом устойчивость коляски ухудшается, а при поломке торсиона она сразу проседает. Улучшение пружинящих свойств торсиона достигается закручиванием его при помощи регулировочного винта. Поломанный торсионный вал необходимо заменить.

Органы управления мотоциклом. Органы управления (рис. 70) служат водителю для управления мотоциклом и работой всех его механизмов на месте и в движении. Они располагаются как с левой, так и с правой стороны руля.

Для поворота переднего колеса служит руль, на котором размещаются рычаги и ручки управления мотоциклом.

Рычаг управления сцеплением расположен на левой стороне руля и соединен при помощи гибкого троса с рычагом механизма выжима сцепления. При нажатии на рычаг выключается сцепление и двигатель работает вхолостую. При опускании рычага сцепление включается, силовая передача передает усилие от двигателя на заднее колесо.

Рычаг управления декомпрессором находится с левой стороны руля и соединен гибким тросом с декомпрессором. При нажатии на рычаг открывается клапан декомпрессора, полость цилиндра сообщается с наружным воздухом, что необходимо для очистки цилиндра от излишнего скопления топливной смеси и остановки двигателя.

Переключатель света с кнопкой сигнала обеспечивает включение ближнего и дальнего света. Нажатием кнопки включается звуковой сигнал.

Педаль ножного переключения передач расположена с левой стороны картера двигателя. Нажимая на педаль или поднимая ее ногой, включают необходимые передачи. С помощью педали пускового механизма осуществляется пуск двигателя.

Контрольная лампа аккумулятора помещена с левой стороны на фаре; она сигнализирует о зарядке аккумулятора и работе генератора.

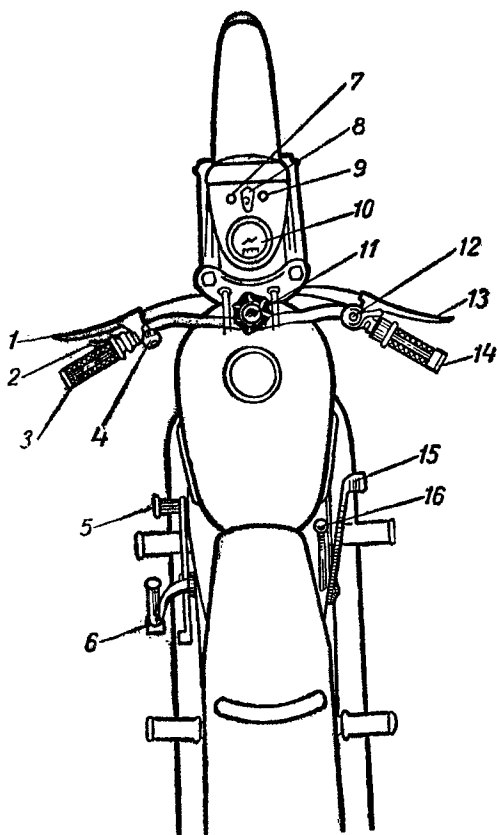


Рис. 70. Органы управления мотоциклом:

1 — рычаг управления сцеплением; 2 — рычаг управления декомпрессором; 3 — руль; 4 — переключатель света; 5 — педаль ногого переключения передач; 6 — педаль пускового механизма; 7 — контрольная лампа аккумулятора; 8 — центральный переключатель; 9 — контрольная лампа нейтрального положения коробки передач; 10 — спидометр; 11 — барашек амортизатора поворота руля (демфера); 12 — рычаг манетки корректора карбюратора; 13 — рычаг управления передним тормозом; 14 — рукоятка управления дросселем карбюратора; 15 — педаль ногого тормоза; 16 — рычаг ручного переключения передач

Центральный переключатель расположен в фаре и служит для включения и выключения зажигания, а также приборов освещения и сигнализации.

Контрольная лампа 9 при нейтральном положении коробки передач загорается зеленым светом.

Спидометр указывает пройденный мотоциклом путь и скорость движения.

Рычаг манетки корректора карбюратора, расположенного на правой стороне руля, соединен при помощи гибкого троса с карбюратором. При повороте рычага манетки по часовой стрелке (на карбюраторах типа К-28) смесь обедняется, против часовой стрелки — обогащается, а на карбюраторах типа К-36 — наоборот.

Рычаг управления передним тормозом соединен при помощи гибкого троса с передним тормозом. При нажатии на рычаг действует тормоз переднего колеса. Пользоваться им на больших скоростях и при езде под уклон следует только совместно с задним тормозом.

Правая ручка руля является одновременно вращающейся рукояткой газа. При повороте рукоятки на себя обороты двигателя увеличиваются, при повороте от себя — они уменьшаются.

Педаля ножного тормоза расположена под носком ноги водителя. При нажатии на нее действует тормоз заднего колеса. Кроме того, этой педалью включается датчик сети сигнала заднего фонаря.

Рычаг ручного переключения передач предназначен для переключения передач рукой и более удобной установки нейтральной передачи.

Амортизатор поворота (демпфер) расположен в верхней части передней вилки. При затягивании маховичка или барашковой гайки поворот вилки затрудняется, при опускании — облегчается.

ЭКСПЛУАТАЦИЯ И ОБСЛУЖИВАНИЕ МОТОЦИКЛА

Эксплуатация и обслуживание мотоцикла включают весь комплекс мероприятий, направленных на правильное использование мотоцикла и обеспечение надежности его работы. Это достигается соблюдением заводских норм нагрузки на мотоцикл, систематическим уходом за ним, своевременным проведением необходимых регулировок и устранением возникающих неисправностей.

Чтобы выполнить все мероприятия по обеспечению повышения надежности работы мотоцикла и продления срока его службы, водитель должен:

— отлично знать устройство мотоцикла и технически грамотно его эксплуатировать;

— своевременно в установленные сроки проводить осмотры и техническое обслуживание мотоцикла;

— безошибочно находить и быстро устранять возникающие при эксплуатации неисправности;

— систематически совершенствовать знания материальной части, навыки по вождению мотоцикла и следить за периодической литературой, где даются рекомендации по совершенствованию эксплуатации и ухода за мотоциклом.

Эксплуатация нового мотоцикла должна начинаться с обкаточного режима, для того чтобы обеспечить приработку всех его деталей и механизмов.

Обкаточный период имеет исключительно важное значение для сбережения мотоцикла и продления срока службы всех его частей. В этот период происходит осадка резьбовых соединений, прокладок, оболочек тросов управления и относительное удлинение тросов. Ослабевает затяжка болтов и гаек, увеличивается свободный ход рычагов управления сцеплением, тормозом, дроссельным золотником карбюратора, опережением зажигания, декомпрессором; цепи вытягиваются, а масло насыщается частицами металла.

Обкаточный период для мотоциклов установлен следующий: К-750, М-61, М-62, М-63, «Ковровец» — 2000 км, для ижевских дорожных мотоциклов — 2500 км.

При обкатке мотоциклов нельзя допускать езду по трудным дорогам, с большими скоростями и с пассажиром (на мотоцикле-одиночке), перегревать двигатель, развивать большие обороты вала двигателя, проводить учебную езду, заправлять мотоцикл не рекомендуемыми заводом горюче-смазочными материалами, нарушать пропорцию топливной смеси для двухтактных двигателей.

Во время обкатки в топливо для двухтактных двигателей добавляют большее количество масла. На 20 л бензина берут 1 л масла, а если двигатель сильно нагревается, то на 15 л бензина — 1 л масла. Приготовить топливную смесь путем заливки в бак бензина и масла в отдельности не рекомендуется.

Для правильного приготовления топливной смеси необходимо налить в отдельную посуду половину предназначенного для заправки бензина и все масло, затем

тщательно перемешать их, после чего добавить в смесь остальное количество бензина и вновь тщательно перемешать до полного растворения масла.

В послеобкаточный период смесь составляется в соотношении 25 : 1, т. е. на 25 л бензина берется 1 л масла.

В таблице приведена допустимая скорость движения мотоцикла в период обкатки.

Марки мотоцикла	Допустимая скорость на передачах (км/час)							
	до 1000 км				от 1000 до 2000 км			
	1	2	3	4	1	2	3	4
М-62, М-63	10	20	25	50	15	35	50	70
К-750	10	20	25	50	15	35	50	60
Иж-Ю	10	25	45	60	10	25	45	60
Иж-П	10	25	35	50	10	25	35	50
«Ковровец-175 А, Б, В,» «Восход»	10	20	35	50	15	30	45	60

Во время пробега первых 1000 км следует избегать длительного движения с открытым дроссельным золотником. Для проверки легкости вращения коленчатого вала при езде надо выключать сцепление и двигаться накатом. Если при этом двигатель быстро останавливается (возможно, в результате перегрева), происходит заклинивание поршня в цилиндре. В таком случае для охлаждения необходимо остановить двигатель.

Охлаждать двигатель нужно на кратковременных остановках примерно через 5—10 км, затем по мере проработки механизмов можно проезжать без остановки 20, 25 и 50 км, если двигатель при этом не будет перегреваться.

По окончании обкаточного периода ограничения снимают, однако нагрузку и скорость движения повышают постепенно, доводя их до пределов, разрешенных технической характеристикой мотоцикла.

Перед первым выездом для обкатки нового мотоцикла необходимо выполнить следующие работы:

1. После заправки топливного бака проверить поступление топлива в карбюратор. Определить, проходит ли

воздух через воздушное отверстие в пробке топливного бака. В последующем периодически надо проверять, не засорилось ли отверстие в коробке.

2. Проверить уровень масла и плотность закрепления спускных пробок в картерах, а также наличие смазки в передней вилке, цилиндрах подвески заднего колеса и воздухоочистителе.

3. Проверить зарядку аккумуляторной батареи, наличие в ней электролита, исправность лампы в фаре и заднем фонаре, электросигнала.

4. Проверить натяжку осей колес, головки цилиндра, карбюратора, крепление прицепной коляски и всех доступных резьбовых соединений.

5. Отрегулировать натяжение задней цепи.

6. Проверить давление воздуха в шинах, действие тормозов и сцепления.

7. Проверить наличие комплекта инструмента.

8. Пустить и прогреть двигатель, прослушать его работу.

Периодичность работ по обслуживанию

Периодичность работ по обслуживанию мотоцикла включает: контрольный осмотр, ежедневное обслуживание и технические осмотры в зависимости от пройденного мотоциклом расстояния.

Контрольный осмотр проводится перед выездом мотоцикла и на коротких остановках в пути.

Объем контрольного осмотра перед выездом включает все те вопросы, которые были рекомендованы выше для обкаточного режима.

Если мотоцикл работал нормально, надежно выполнялось обслуживание при возвращении из рейса, то время на осмотр некоторых частей мотоцикла значительно сокращается. При этом основную проверку необходимо произвести после заводки двигателя.

После того как будет заведен двигатель, его следует прогреть, прослушать работу на малых и средних оборотах и убедиться в исправности генератора, а при зажигании от генератора переменного тока — в исправном действии приборов освещения и сигнала. Проверка действия сцепления, тормозов и переключения передач производится на ходу.

При контрольном осмотре на остановках в пути проверяются: состояние топлива и масла; состояние и натяжение цепей и тормозных тяг; затяжка колес, исправность рулевого управления; температура двигателя и нагрев картеров коробки передач, главной передачи, ступиц колес и тормозных барабанов; исправность покрышек и давление в шинах.

Ежедневное обслуживание проводится по возвращении из поездки. Остывший двигатель необходимо очистить от грязи и пыли, затем нужно вымыть весь мотоцикл, не допуская при этом попадания воды на электроприборы, электропроводку, воздухоочиститель и в карбюратор.

В процессе протирки агрегатов мотоцикла необходимо произвести тщательный их осмотр и выявить имеющиеся неисправности.

Следует проверить: надежность крепления всех частей и механизмов мотоцикла, а также шин; действие и свободный ход рычагов, рукояток, гибких тросов и тяг органов управления; люфт упорных подшипников рулевой колонки; натяжение спиц. Необходимо снять и промыть бензофильтр отстойника бензокраника.

Затем следует смазать ось педали ножного переключения передач, а хромированные части мотоцикла протереть мягкой тряпочкой, слегка пропитав ее техническим вазелином.

Техническое обслуживание (ТО) мотоцикла производится в обязательном порядке после определенного пробега, согласно плану работ. Рекомендуется выполнять смазочные, регулировочные, крепежные, ремонтные и иные работы через 500, 1000, 2000, 3000, 5000 и 10 000 км пробега.

Пуск исправного холодного двигателя производится после двух-трех нажимов ногой на пусковую педаль. При этом карбюратор должен подавать обогащенную смесь, опережение зажигания не должно быть поздним. Однако и большое опережение зажигания во время пуска недопустимо, так как при раннем воспламенении рабочей смеси кривошип получит встречный толчок, что может вызвать повреждение механизма коробки передач и травму водителя при отбрасывании кверху пусковой педали.

Если после четырех-пяти нажимов на пусковую педаль вспышки не произошло, то выжидают 1—2 минуты,

чтобы дать возможность топливу испариться, и вновь заводят двигатель.

Зимой для облегчения пуска применяют легкоиспаряющийся бензин, а при температуре ниже 25° вливают в цилиндр немного легкоиспаряющегося топлива (с добавлением к нему 20% эфира) или нагревают свечу.

При пуске горячего двигателя обогащать смесь не рекомендуется, поэтому дроссельный золотник открывают на одну треть или наполовину. Если возник перегрев двигателя, его цилиндр перед пуском следует продувать воздухом, медленно проворачивая коленчатый вал с полностью поднятым дроссельным золотником. Продувку необходимо осуществлять медленно, так как от резкого толчка пусковой педали, даже при полностью поднятом дроссельном золотнике, в диффузоре карбюратора создается разрежение и в цилиндр поступает горячая смесь.

Когда горячий двигатель не заводится, целесообразно начинать пуск при полностью поднятом дроссельном золотнике. Если и в этом случае двигатель не работает, то дроссельный золотник следует постепенно опускать. При пуске двигателя с опущенным золотником в цилиндр поступает излишнее количество топлива и двигатель не заводится до основательной продувки цилиндра воздухом.

Чтобы осуществить пуск четырехтактного двигателя, необходимы следующие условия: сильная искра в свече зажигания, наличие рабочей смеси в цилиндре, правильная установка зажигания, точная установка газораспределения и хорошая компрессия в цилиндре. При пуске двухтактного двигателя к перечисленным условиям прибавляются еще два: нормальный состав топливной смеси в баке и наличие компрессии в картере.

Перевод мотоцикла на осенне-зимнюю эксплуатацию осуществляется до наступления холодов при очередном техническом обслуживании. Кроме плановых работ, следует промыть топливный бак и топливопроводы; снять и промыть отстойник, фильтр и топливный краник; разобрать и промыть карбюратор, продув сжатым воздухом все каналы и жиклеры; проверить работу карбюратора; промыть керосином и смазать зимним автомобильным маслом тросы сцепления, декомпрессоры и тормоза, а также вращающуюся рукоятку дросселя; заменить во

всех механизмах мотоцикла летнюю смазку зимней; проверить крепление электроприборов, электропроводов, зачистить контакты и соединения проводов; подготовить к зиме аккумуляторную батарею; укрыть батарею войлочным чехлом; заменить покрышки с изношенным протектором.

Перевод мотоцикла на весенне-летнюю эксплуатацию производится в такой же последовательности, что и при подготовке к зиме. В аккумуляторной батарее при этом электролит переводится на летнюю плотность, а во всех механизмах зимняя смазка меняется на летнюю.

ПРИЛОЖЕНИЯ

ПЛАН РАБОТЫ ПО УХОДУ И СМАЗКЕ МОТОЦИКЛА

Краткое описание работ

После 500 км пробега

- 1) Подтянуть крестообразно во избежание перекоса цилиндра гайки его крепления.
- 2) Подтянуть крепление подшипников рулевой колонки.
- 3) Проверить и, если нужно, отрегулировать натяжение цепи заднего колеса.
- 4) После каждой регулировки цепи проверять правильность расположения колес в одной плоскости. При первых 500 км пробега натяжение цепи проверять через каждые 100 км.
- 5) Подтянуть гайки крепления глушителей.
- 6) Подтянуть болты крепления подвески и маятниковой вилки.
- 7) Подтянуть гайки крепления двигателя к раме.
- 8) Подтянуть клеммы аккумулятора и смазать их вазелином.
- 9) Отвернуть отстойник бензокраника и промыть его.
- 10) Сменить масло в коробке передач.

После 1000 км пробега

- 1) Смазать все точки мотоцикла, снабженные пресс-масленками.
- 2) Снять бензобак и подтянуть гайки крепления головки цилиндра.
- 3) Проверить наличие амортизаторной смеси в цилиндрах амортизатора передней вилки и задней подвески и при необходимости залить смесь.
- 4) Промыть воздухоочистители и залить новое масло.
- 5) Отвернуть поплавковую камеру карбюратора и промыть ее бензином.
- 6) Проверить действие тормозов и, если торможение начинается во второй половине полного хода, отрегулировать педали и рукоятки.
- 7) Подтянуть винты крепления генератора.
- 8) Проверить и отрегулировать зазор между контактами прерывателя и момент установки зажигания.

- 9) Проверить плотность и уровень электролита и, если требуется, долить электролит.
- 10) Проверить прочность и чистоту соединения проводов.
- 11) Проверить и отрегулировать сцепление.
- 12) Проверить наличие и величину зазоров между клапанами и толкателями.
- 13) Смазать ступицы колес мотоцикла, опорные подшипники рулевой колонки.
- 14) Подтянуть спицы колес.
- 15) Долить масло в коробку передач и двигатель до нормы.

После 2000 км пробега

- 1) Произвести операции, предусмотренные после пробега 500 и 1000 км.
- 2) Прочистить зажигательную свечу и отрегулировать зазор между электродами.
- 3) Проверить зазор между контактами прерывателя, момент установки зажигания, состояние щеток и коллектора генератора.
- 4) Смазать фетровый очиститель кулачка и ось кулачка прерывателя.
- 5) Проварить тросы в автоле, сменить масло в двигателе и коробке передач.
- 6) Очистить бензобак от грязи и тщательно промыть его бензином.
- 7) Проверить состояние, степень зарядки аккумулятора и плотность электролита (один раз в месяц сдавать на зарядку, раз в три месяца проводить контрольно-тренировочный цикл).
- 8) Проверить состояние электрооборудования.
- 9) Слить амортизаторную смесь из цилиндров амортизатора передней вилки и задней подвески.
- 10) Разобрать и смазать рукоятку газа на руле.
- 11) Произвести взаимозамену колеса или шин.

После 5000 км пробега

- 1) Произвести операции, предусмотренные после пробега 1000 и 2000 км.
- 2) Прочистить выпускные окна цилиндра от нагара.
- 3) Очистить от нагара головку цилиндра, поршень, канавки поршня и поршневые кольца; проверить износ поршневых колец и в случае необходимости заменить их.
- 4) Произвести чистку всего электрооборудования.
- 5) Осмотреть подшипники ступиц колес и сменить в них смазку.
- 6) Очистить от грязи и промыть в бензине тормозные колодки.

После 10 000 км пробега

- 1) Разобрать гидравлические цилиндры передней вилки и задней подвески.
- 2) Удалить грязь с поршней, промыть поршни керосином и собрать.
- 3) Выполнить все обслуживание, требуемое после 5000 км пробега.
- 4) Проверить поршневую группу деталей (палец, цилиндр) и в случае необходимости заменить.
- 5) Проверить и затянуть все крепления мотоцикла.

КРАТКАЯ ТЕХНИЧЕСКАЯ ХАРАКТЕРИСТИКА МОТОЦИКЛОВ

Показатели	К-750М	М-62 — М-63	Иж-Ю2К	Иж-П2	«Ковровец- 175А, Б, В»	«Вос- ход»
1	2	3	4	5	6	7
Общие данные						
База мотоцикла	1400	1435	1400	1360	1255—1240	1300
Дорожный про- свет, мм (при полном весе)	120	125	115	135	145	100
Ширина, мм	1650	1650	1660	780	690—670	690
Длина, мм	2400	2420	2200	2130	1910	1910
Высота, мм	1060	1000	1240	1025	1000—1010	1010
		1100				
Вес (сухой), кг	320	340	253	155	110—115	110
		310				
Максимальная скорость, км/час	90	95	80	105	80—85	90
Расход топлива при эксплуата- ционной скорос- ти 45—50 км/час на 100 км	6 л	6 л	5,8 л	3,35 л	2,9 л	2,8 л
Двигатель	Четырех- тактный двухцилинд- ровый карбюратор- ный		Двухцилиндровый Двухтактный с возвратно-петлевой продувкой		Одноцилиндровый	
Диаметр ци- линдра, мм	78	78	61,75	72	61,75	61,75
Ход поршня, мм	78	68	58	85	58	58
Рабочий объем, см ³	746	649	347	346	173,7	173,7
Степень сжатия	6	6,2	6,7—7,0	6,7—6,9	6,7	7,5
Максимальная мощность, л. с.	28	28	18	15—16	8,2—9,5	10
Число оборотов (мин.)	4600	4800	4900	4400	5200	5200
	4900	5200	5300	4800	5400	5400
Система смазки	Комбини- рованная под давле- нием и раз- брызгива- нием		Масло с бензином			

1	2	3	4	5	6	7
Карбюратор	К-37А	К-38	К-36Ж	К-36И	К-55/Л К-36	К-37
Электрооборудование						
Система зажигания	Батарейное				Безбатарейное от генератора переменного тока	
Опережение зажигания	Ручное	Автоматическое	Постоянное			
Генератор напряжения	ГА1А	Г-65 Г-414	Г-36М8	Г-36М7	Г-401 Г-401А	Г-411
Реле-регулятор	РР-302	РР-302	ИЖ-РР-1	ИЖ-РР-1	Нет	Нет
Аккумуляторная батарея	ЗМТ-12	ЗМТ-12	ЗМТ-6	ЗМТ-6	Нет	Нет
Емкость (а. ч.)	12	12	6	6		
Свечи	А8У	— А11У	А11У		А8У или А11У	А6УС или А7 5УС
Звуковой сигнал	С-37	С-23 С-37А	С-37	С-37	С-34	С-34
Силовая передача						
Сцепление	Сухое дисковое		Многодисковое в масляной ванне			
Число передач	4	4	4	4	4	4
Механизм переключения	Ножной и ручной		Ножной	Ручной и ножной	Ножной	
Передача на заднее колесо	Карданным валом			Роликовая цепь		

1	2	3	4	5	6	7
Ходовая часть						
Рама	Трубчатая сварная					
Задняя подвеска	Свечная маятниковая с гидравлическим амортизатором	Маятниковая с гидравлическим амортизатором		Маятниковая с гидравлическим амортизатором		
Передняя вилка	Телескопическая с гидравлическим амортизатором					
Колеса	Взаимозаменяемые		Взаимозаменяемые			Не взаимозаменяемые
Размер шин, мм	3,75×19	3,75×19	3,25×19	3,25×19	3,25×16	3,25×16
Заправочные емкости						
Топливного бака, л	21	20	18	18	13	13
Коробки передач, л	0,8	0,8	1	1	0,6	0,6

СОДЕРЖАНИЕ

	Стр.
ОБЩЕЕ УСТРОЙСТВО МОТОЦИКЛА	3
УСТРОЙСТВО И РАБОТА ДВИГАТЕЛЯ ВНУТРЕННЕГО СГОРАНИЯ	6
Четырехтактные двигатели	9
Двухтактные двигатели	11
КРИВОШИПНО-ШАТУННЫЙ МЕХАНИЗМ	14
МЕХАНИЗМ ГАЗОРАСПРЕДЕЛЕНИЯ	23
СМАЗКА И ОХЛАЖДЕНИЕ ДВИГАТЕЛЯ	28
Смазка двухтактного двигателя	29
Смазка четырехтактного двигателя	30
Охлаждение двигателя	34
СИСТЕМА ПИТАНИЯ ДВИГАТЕЛЯ	34
Приготовление горючей смеси	36
Устройство и работа современных карбюраторов	40
Подача топлива и воздуха. Выпуск отработавших газов	44
ЭЛЕКТРООБОРУДОВАНИЕ МОТОЦИКЛА	49
Сведения об электричестве	49
Источники тока	50
Система зажигания двигателя	58
Приборы освещения и сигнал	65

НЕИСПРАВНОСТИ МОТОЦИКЛЕТНОГО ДВИГАТЕЛЯ	70
СИЛОВАЯ ПЕРЕДАЧА	72
ХОДОВАЯ ЧАСТЬ, МЕХАНИЗМ УПРАВЛЕНИЯ, ПРИЦЕП- НАЯ КОЛЯСКА	92
ЭКСПЛУАТАЦИЯ И ОБСЛУЖИВАНИЕ МОТОЦИКЛА	110
ПРИЛОЖЕНИЯ	117

Михаил Павлович Калинин
ОСНОВЫ УСТРОЙСТВА МОТОЦИКЛА

Редактор Ф. Е. Годи́нер.
Художественный редактор Г. Л. Ушаков
Технический редактор Р. Б. Ха́зен
Корректор Р. М. Шпи́гель

Г-52856. Сдано в набор 22. X 1968 г. Изд. № 1/5085.
Подписано к печати 23. V 1969 г. Формат 84×108^{1/32}. Бумага типографская № 3. Тираж 300 000 экз.
Цена 22 коп. Объем физ. п. л. 4=6,72 усл. печ. л. Уч. изд. л. 6,19.
Издательство ДОСААФ, Москва, Б-66, Ново-Рязанская ул., д. 26.

Отпечатано с матриц Первой Образцовой типографии имени
А. А. Жданова, Москва в типографии издательства и комбината
печати «Радянська Україна», Киев, Анри Барбюса, 51/2. Зак. 1024.