

МОКИК

МОКИК

КАРПАТЫ · 2

КАРПАТЫ · 2.

КАРПАТЫ · 2.

спорт.

КАРПАТЫ · 2.

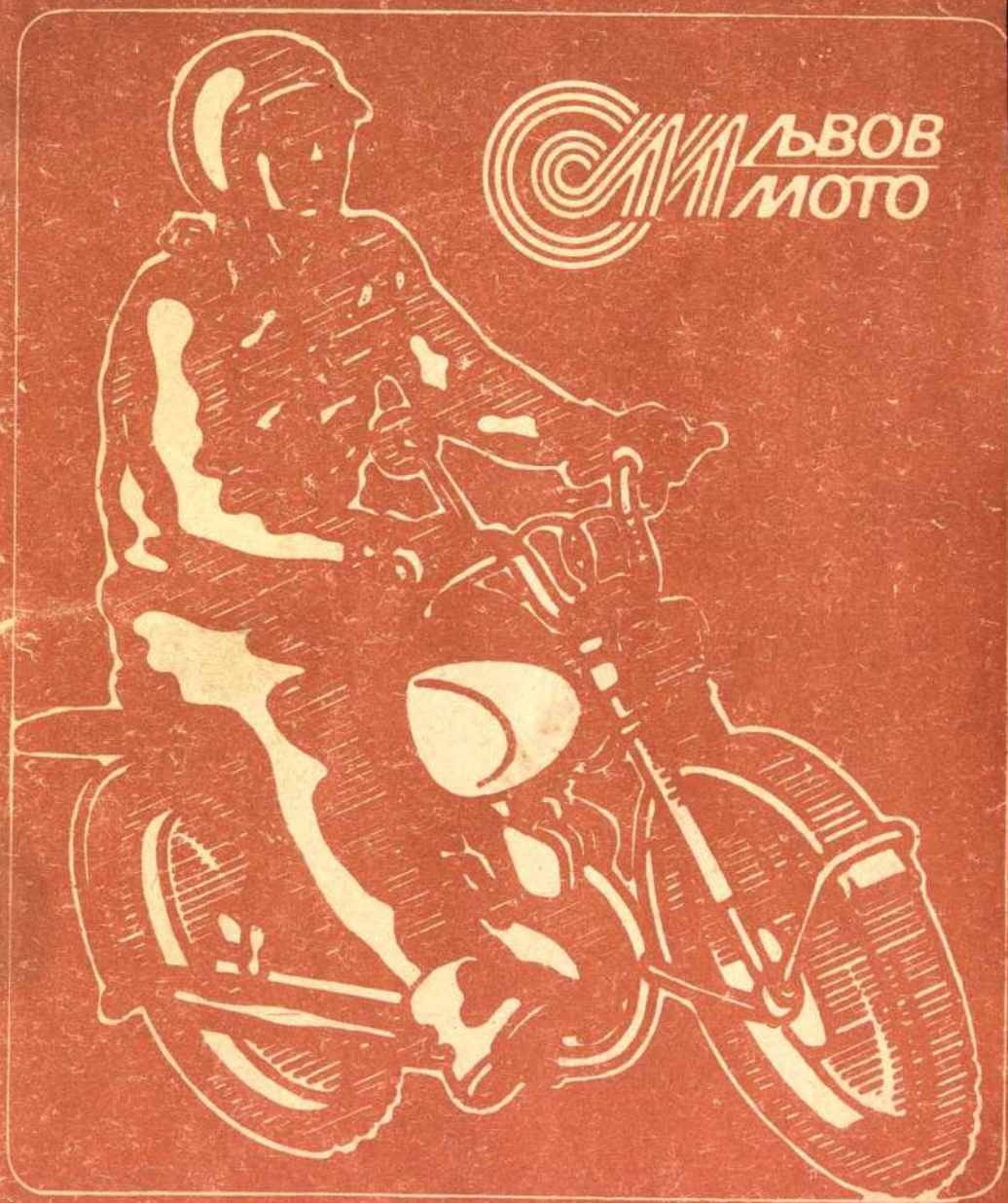
КАРПАТЫ · 2.

спорт.

КАРПАТЫ · 2.

КАРПАТЫ · 2.

спорт.



МИНИСТЕРСТВО АВТОМОБИЛЬНОЙ ПРОМЫШЛЕННОСТИ
ЛЬВОВСКИЙ МОТОЗАВОД

МОКИИ

ЛМЗ-2.161 «КАРПАТЫ-2»

ЛМЗ-2.161С «КАРПАТЫ-2-СПОРТ»

ЛМЗ-2.161Л «КАРПАТЫ-2-ЛЮКС»

ЛМЗ-2.161-01 «КАРПАТЫ-2»

ЛМЗ-2.161С-01 «КАРПАТЫ-2-СПОРТ»

РУКОВОДСТВО ПО ЭКСПЛУАТАЦИИ

1. ОБЩИЕ УКАЗАНИЯ

Мокик «Карпаты-2» (рис. 1), «Карпаты-2-Спорт», «Карпаты-2-Люкс» (рис. 2) — одноместная транспортная машина, предназначенная для деловых, прогулочных и туристических поездок по шоссейным и проселочным дорогам во всех климатических зонах СССР. Мокик «Карпаты-2», «Карпаты-2-Люкс» рассчитан на перевозку груза на багажнике до 15 кг.

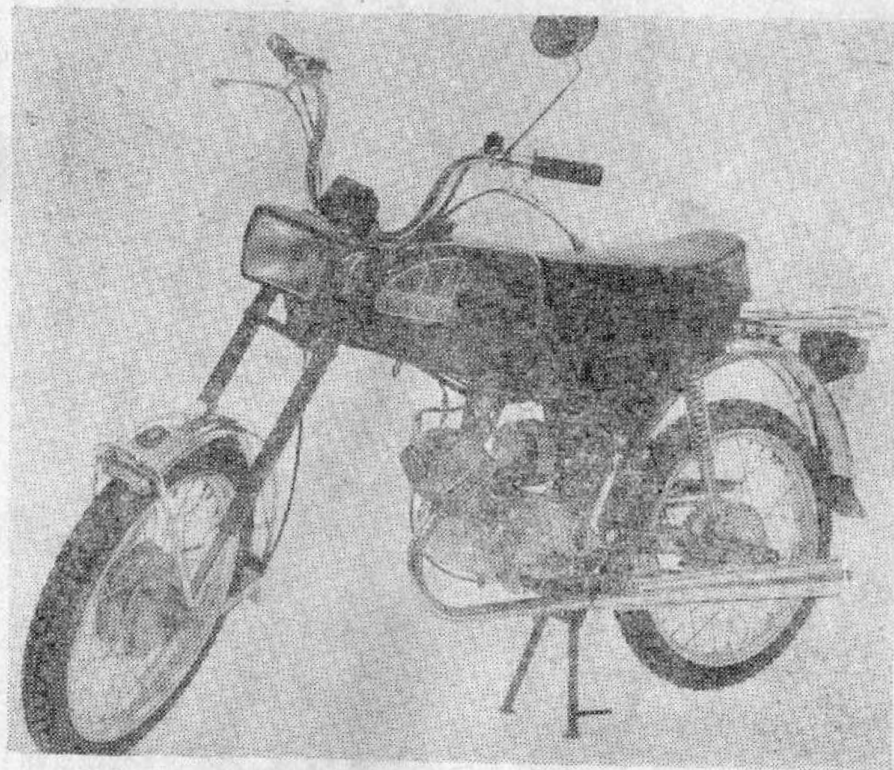


Рис. 1. Общий вид мокика «Карпаты-2».

Конструктивной особенностью мокика «Карпаты-2-Спорт» является руль с перемычкой, как у спортивных мотоциклов, укороченный щиток переднего колеса приподнят, глушитель — верхний с предохранительным экраном. Для удобства транспортировки между седлом и задним фонарем установлена ручка.

Мокик «Карпаты-2-Люкс» оснащен указателями: поворота, что повышает удобство и безопасность езды на мокике.

Руководство по эксплуатации содержит основные сведения, необходимые для правильной эксплуатации и обслуживания мокика, соблюдение которых по служит залогом безотказной работы Вашего транспортного средства.

Перед началом эксплуатации мокика особенно внимательно изучите раздел руководства «Правила эксплуатации».

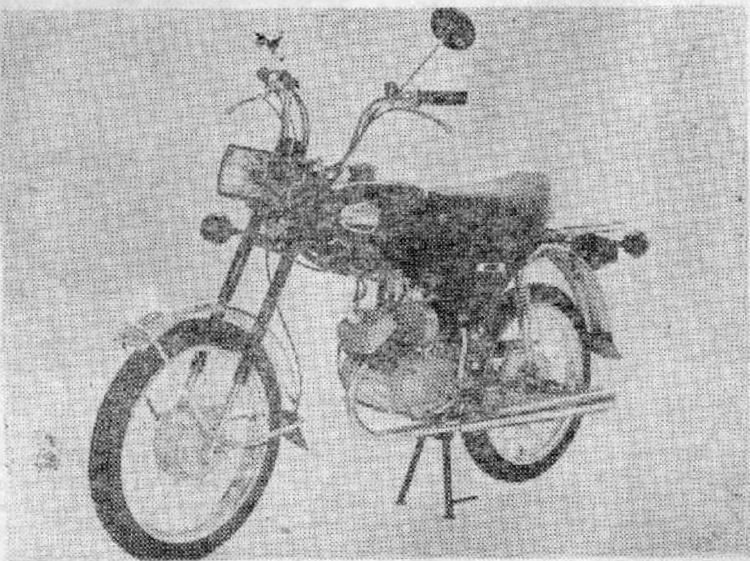
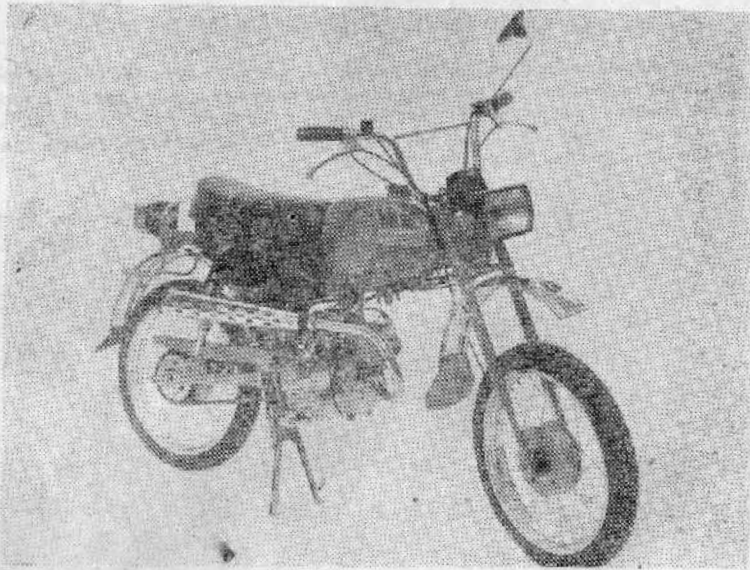


Рис. 2. Общий вид мокика «Карпаты-2-Спорт». «Карпаты-2-Люкс».

В связи с постоянной работой по совершенствованию изделия в конструкцию могут быть внесены незначительные изменения, не отраженные в настоящем издании.

2. ТРЕБОВАНИЯ ПО ТЕХНИКЕ БЕЗОПАСНОСТИ

Перед выездом проверяйте работу механизмов управления сцеплением и коробкой передач, тормозов, приборов освещения.

Переключение со II передачи на I при скорости движения, превышающей 12 км/ч, запрещается.

Не допускайте перегрева двигателя. Движение мокика с перегретым двигателем может привести к аварии.

Своевременно очищайте наружную поверхность двигателя. Наличие на картере масла и бензина может стать причиной воспламенения мокика.

Не зажигайте спичек, не курите, приготавливая топливную смесь и заправляя мокик.

Не допускайте течи, испарения бензина, не мойте бензином руки.

3. КОМПЛЕКТ ПОСТАВКИ

Обозначение	Наименование	Количество
Инструмент водителя:		
ЛМЗ-2.159-3901042	Лопатка шинная	2
В62ЗЛ-3901012	Отвертка	1
МПО43-3901076	Ключ комбинированный	1
ЛМЗ-2.152-3901072	Ключ специальный	1
МПО48-3901024	Ключ рожковый 14×24	1
МПО43-3901022-А	Ключ 8×4,5	1
ЛМЗ-2.158-0000092	Ключ седла	2
Сборочные единицы и детали, снятые при упаковке:		
ЛМЗ-2.158-8203010-02СВ	Зеркало заднего вида	1
ЛМЗ-2.158-0000063	Хомутик	2
	Свеча зажигания А17В	1
	Наконечник помехоподавительный 14.3707 или А14	1
	Световозвращатель 15.3731 «У-Т» с шайбой и гайкой	2
ЛМЗ-2.159-3000036	Вынос руля	1
	Болт М8×1×50 с шайбой и гайкой	2
Запасные части:		
Ш51.10.04.040	Кольцо поршневое	2
	Шайба 8	4
Принадлежности:		
ГОСТ 5170-73	Аптечка АРМ	1
ЛМЗ-2.152-3917010	Насос	1
	Документация общая:	
ГОСТ 2.601-68	Руководство по эксплуатации	1

В комплект обязательной поставки мокика «Карпаты-2-Люкс» дополнительно введены:

Обозначение	Наименование	Количество
ЛМЗ-2.161Л-3726010	Указатель поворота передний	1
ЛМЗ-2.161Л-3726040	Указатель поворота задний	1
154.3726	Указатель поворота задний	2
156.3726	Указатель поворота передний	2
45 9432 1107	Винт М6-6gx12	2
45 9553 1054	Гайка М6-6Н	2
45 9816 6005	Шайба 6Л	2

4. ТЕХНИЧЕСКИЕ ДАННЫЕ

Основные параметры и размеры

База мокика, мм, не более	— 1200
Дорожный просвет при полной нагрузке и номинальном давлении в шинах, мм, не менее	— 100
Габаритные размеры, мм, не более	
длина	— 1820
ширина	— 720
высота	— 1100
Масса (сухая), кг, не более, мокиков	
«Карпаты-2»,	— 55
«Карпаты-2-Спорт»	— 55
«Карпаты-2-Люкс»	— 56
Максимальная нагрузка (включая водителя), Н, не более	— 980 (100 кг)
Нагрузка на багажник, Н, не более	— 147 (15 кг)
Максимальная конструктивная скорость, км/ч, не более	— 39,9
Тормозной путь с полной нагрузкой при движении со скоростью 30 км/ч и пользовании обоими тормозами, м, не более	— 7,5
Контрольный расход топлива, л/100 км, не более	— 2,1

Примечание. Контрольный расход топлива служит для определения технического состояния мокика и не является эксплуатационной нормой.

Двигатель

Тип двигателя	— В501 или В50, бензиновый, двухтактный, с охлаждением встречным потоком воздуха
Число цилиндров	— 1
Диаметр цилиндра, мм	— 38
Ход поршня, мм	— 44
Степень сжатия	— 7,7—8,5
Рабочий объем цилиндра, см ³	— 49,8
Максимальная эффективная мощность обкатанного двигателя при частоте вращения коленчатого вала 4400—5200 мин ⁻¹ , кВт (л. с.)	— 1,32 (1,8)

Максимальный крутящий момент обкатанного двигателя при частоте вращения коленчатого вала 3700—4200 мин⁻¹, Н·м (кгс·м)

Система зажигания двигателя

— 3,03 (0,31)

— бесконтактная, электронная с блоком коммутатор-стабилизатор

Система питания

Бензобак
Карбюратор
Топливо

— штампованный, сварной

— К60В

— смесь бензина А-76 или А-72 по ГОСТ 2094-77 с маслом ДВ-АСЗ_{II}-10В (М-6₃/10В) в соотношении 33:1 для полностью обкатанного двигателя и 20:1 в период обкатки. Допускается применять бензин с октановым числом до 86 и специальное масло М12ТП ТУ 38.101956-83 в пропорции 50:1 для обкатанного двигателя и 33:1 в период обкатки

Воздушный очиститель

— сухой, с бумажным фильтрующим элементом ЭФВ-3-1-АУ1 ТУ 112-013-84

Система смазки двигателя

Смазочный материал для коробки передач

— совместно с горючим — масло М-8-В, ГОСТ 10541-78 — зимой, ДВ-АСЗ_{II}-10В(М-6₃/10В) ОСТ 38.01370—84 — всесезонное

Система выпуска газов

— глушитель шума выпуска с перегородками для дросселирования газов и выхлопная труба

Силовая передача

Сцепление

— многодисковое, работающее в масле

— двухступенчатая

Коробка перемены передач

Переключение передач мокика с двигателем

В501

— ножное

Переключение передач мокика с двигателем

В50

— ручное

Передаточные отношения:

первичная передача

— 4,75:1

первая передача

— 2,08:1

вторая передача

— 1,17:1

Общее передаточное отношение пускового механизма

— 9,5

Передаточное отношение от коробки передач на заднее колесо

— 2,2

Передача от коробки передач на заднее колесо

— цепная, цепь ПР-12,7-1820-1 ГОСТ 13568-75

Пусковое устройство
Ходовая часть
Рама
Передняя вилка

Подвеска заднего колеса

Тормоза

Размер шин
Седло

Электрооборудование
Источник электроэнергии

Высоковольтный трансформатор
Блок коммутатор-стабилизатор
Переключатель

Переключатель (выключатель двигателя)
Переключатель (для указателей поворота)
Указатель поворота передний
Указатель поворота задний
Прерыватель указателей поворота
Выключатель сигнала торможения
Задний фонарь
Лампа заднего фонаря
Лампа стоп-сигнала
Фара
Лампа фары
Лампа контроля дальнего света
Спидометр
Звуковой сигнал
Свеча зажигания

Заправочные емкости

Топливный бак, л
Картер коробки передач, л

Основные данные для регулировки и контроля

Зазор между электродами свечи, мм	— 0,5—0,6
Свободный ход конца рычага управления сцеплением, мм	— 5—10
Свободный ход конца рычага управления передним тормозом, мм	— 5—10
Свободный ход конца рычага привода тормоза заднего колеса, мм	— 15—20
Опережение зажигания до ВМТ двигателя, мм	— 1,2—1,4
Стрела провисания цепи привода заднего колеса, мм	— 20—25
Давление в шинах (эксплуатационное), кПа (кг/см ²):	
переднего колеса	— 117,7 (1,2)
заднего колеса	— 196,1 (2,0)

— кикстартер

— трубчатая, сварная
— телескопическая, с пружинными амортизаторами
— маятниковая, с пружинными амортизаторами
— колодочные, барабанного типа
— 2,50/85-16" или 2,75-16"
— подушечного типа, полоторное

— генератор переменного тока 26.3701 напряжением 6 В, мощностью 45 Вт
— 2102.3705
— 251.3734 или 252.3734
— П25А с выключателем «дальний—ближний свет» и кнопкой звукового сигнала
— П201
— П201
— 156.3726
— 154.3726
— 37.3747
— ВК854Б
— ФП246 или 20.3716
— А6-3
— А6-15
— 251.3711 или 4103.3711
— А6—15+15
— А6—1
— СП 101
— 14.3721-10
— А17В

5. УСТРОЙСТВО И РЕГУЛИРОВКА ОСНОВНЫХ АГРЕГАТОВ МОКИКА

5.1. Органы управления и приборы (рис. 3).

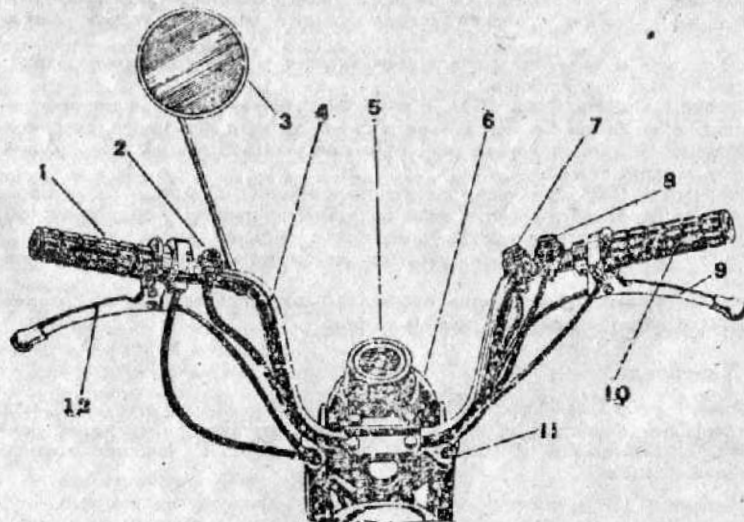


Рис. 3. Органы управления и приборы:

1 — вращающаяся рукоятка переключения передач (только для мокика с двигателем В50); 2 — переключатель света с кнопкой звукового сигнала; 3 — зеркало заднего вида; 4 — руль; 5 — спидометр; 6 — фара; 7 — переключатель указателей поворота (только для мокика «Кариаты-2-Люкс»); 8 — переключатель (выключатель двигателя); 9 — рычаг тормоза переднего колеса; 10 — вращающаяся рукоятка управления дросселем карбюратора; 11 — хомут крепления троса; 12 — рычаг выключения сцепления.

Руль трубчатой конструкции с помощью крышки и болтов крепится к передней вилке.

Рычаг выключения сцепления предназначен для разъединения и плавного соединения двигателя с силовой передачей.

Рычаг тормоза переднего колеса закреплен на корпусе рукоятки управления дросселем карбюратора. Для торможения рычаг прижимается к рукоятке руля.

Вращающаяся рукоятка управления дросселем карбюратора предназначена для регулирования количества горючей смеси, поступающей в двигатель. При повороте рукоятки против часовой стрелки (если смотреть на горец рукоятки) дроссельная заслонка открывается, и обороты двигателя увеличиваются. Если рукоятку отпустить, она возвращается в положение, соответствующее режиму холостого хода.

Вращающаяся рукоятка переключения передач мокика с двигателем В19 заблокирована с рычагом выключения сцепления. Переключать передачи можно только при выключенном сцеплении. При выключенном сцеплении фиксатор в пазе рычага предотвращает переключение передачи. Для выключения сцепления рычаг прижмите к рукоятке руля.

Для включения 1 передачи прижмите рычаг выключения сцепления к рукоятке руля, поверните рукоятку по часовой стрелке (если смотреть на горец рукоятки) до упора и плавно опустите рычаг.

Для включения II передачи рукоятку поверните против часовой стрелки. Нейтральное положение находится между первой и второй передачами.

Переключение передач мокика с двигателем В501.

Для включения I передачи прижмите к рукоятке руля рычаг выключения сцепления, нажмите ногой вниз до упора рычаг переключения передач, который расположен на двигателе с левой стороны, затем плавно отпустите рычаг сцепления.

Для включения II передачи рычаг переключения передач поднимите вверх, предварительно выжав сцепление.

Переключатель света фары П25А с кнопкой звукового сигнала предназначен для включения ближнего или дальнего света, заднего фонаря и звукового сигнала. Поворотом рычага вправо или влево включите ближний или дальний свет и лампу заднего фонаря.

Переключатель П201 предназначен для выключения двигателя. Для остановки двигателя переведите рычаг в крайнее левое положение. Перед запуском убедитесь, что рычаг переключателя находится в среднем положении.

Спидометр служит для контроля скорости движения и отсчета пройденного пути.

К органам управления относится педаль тормоза заднего колеса, которая устанавливается на раме мокика с правой стороны.

5.2. Двигатель

На мокике установлен одноцилиндровый двухтактный двигатель В50 или В501. Конструкция двигателя В501 полностью соответствует конструкции двигателя В50. Отличительной особенностью двигателя В501 является ножное переключение передач.

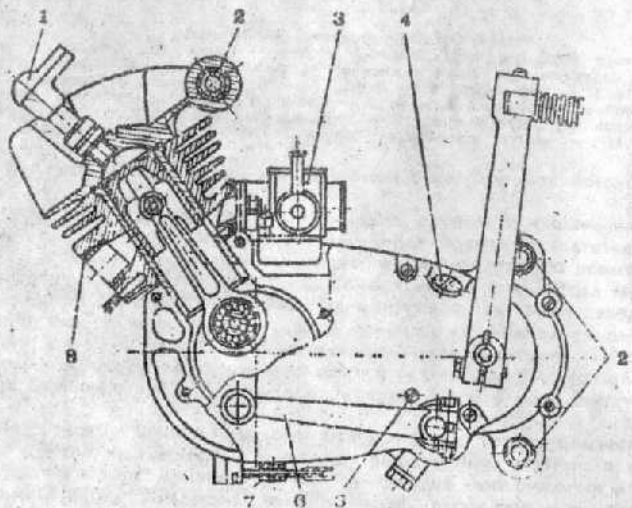


Рис. 4. Двигатель (вид слева):

1 — соединительный наконечник; 2 — резинов-металлическая шайба; 3 — карбюратор; 4 — пробка заднего отверстия; 5 — отверстие для контроля уровня масла; 6 — рычаг переключения передач (только у двигателя В501); 7 — пробка сливного отверстия; 8 — шланг.

Двигатель состоит из следующих основных частей: картера, цилиндра, головки цилиндра, кривошипно-шатунного механизма, сцепления, коробки передач, пускового механизма, механизма переключения передач (в двигателе В-501), а также системы зажигания, питания и выпуска газов.

Картер является основной силовой несущей частью двигателя и состоит из левой и правой половины, стянутых винтами. К правой половине картера винтами прикреплены правая крышка 4 (рис. 5), закрывающая генератор 5, звездочку ведущую 8 и в двигателе В501 рычаг переключения передач. В ней смонтированы шестерни редуктора спидометра.

К левой половине винтами прикреплена левая крышка картера 24 закрывающая механизм управления сцеплением.

Головка цилиндра 27 (рис. 5) и цилиндр 26 отлиты из алюминиевого сплава. В головку цилиндра ввертывается свеча 28. А цилиндр запрессован в гильзу, изготовленную из специального чугуна. Цилиндр к картеру, а также головка цилиндра к цилиндру крепятся четырьмя шпильками и гайками. Для уплотнения между картером и цилиндром устанавливается прокладка из специального картона, а между головкой цилиндра и цилиндром — алюминиевая прокладка.

Снятие и установка цилиндра.

Инструмент: ключ комбинированный, ключ специальный, ключ рожковый 14x24, ключ 8x4,5, отвертка.

Для снятия цилиндра:

— отсоедините выхлопную трубу, бензопровод, провод свечи, а также болт, крепящий головку цилиндра к раме;

— отвинтите четыре гайки крепления цилиндра и снимите головку и прокладку;

— отсоедините карбюратор;

— переместите поршень в нижнюю мертвую точку (НМТ), снимите цилиндр и прокладку цилиндра;

— закройте отверстие в картере чистой ветошью.

Установка цилиндра:

— выньте ветошь из отверстия в картере;

— поставьте прокладку цилиндра и цилиндр;

— поставьте прокладку, головку цилиндра и равномерно, крест-накрест, затяните четыре гайки крепления в 2—3 приема;

— затяните болт, крепящий головку цилиндра к раме;

— присоедините карбюратор;

— присоедините выхлопную трубу, бензопровод, провод свечи;

— после прогрева и полного остывания двигателя затяните гайки крепления головки цилиндра.

Кривошипно-шатунный механизм состоит из поршня 1 (рис. 5) с двумя кольцами 2, поршневого пальца 3, и составного коленчатого вала 6.

На сферической поверхности поршня выбита стрелка, обращенная в сторону выпускного окна гильзы цилиндра. В кольцевые канавки поршня запрессованы штифты, фиксирующие положение поршневых колец. Поршень имеет две бобышки с отверстиями для поршневого пальца. Кольцевые канавки в отверстиях бобышек предназначены для стопорных колец, удерживающих поршневой палец, от осевого перемещения.

Замена поршневых колец:

— снимите головку цилиндра и цилиндр;

— снимите кольца с поршня с помощью трех тонких стальных полосок, которые прокладываются под кольцо (одна — посредине, две — под концы кольца);

— вставьте сито в верхнюю часть цилиндра на глубину 10 мм и измерьте зазор в замке. Если зазор превышает 0,8 мм, кольца следует сменить. Новые кольца должны иметь зазор 0,15—0,30 мм.

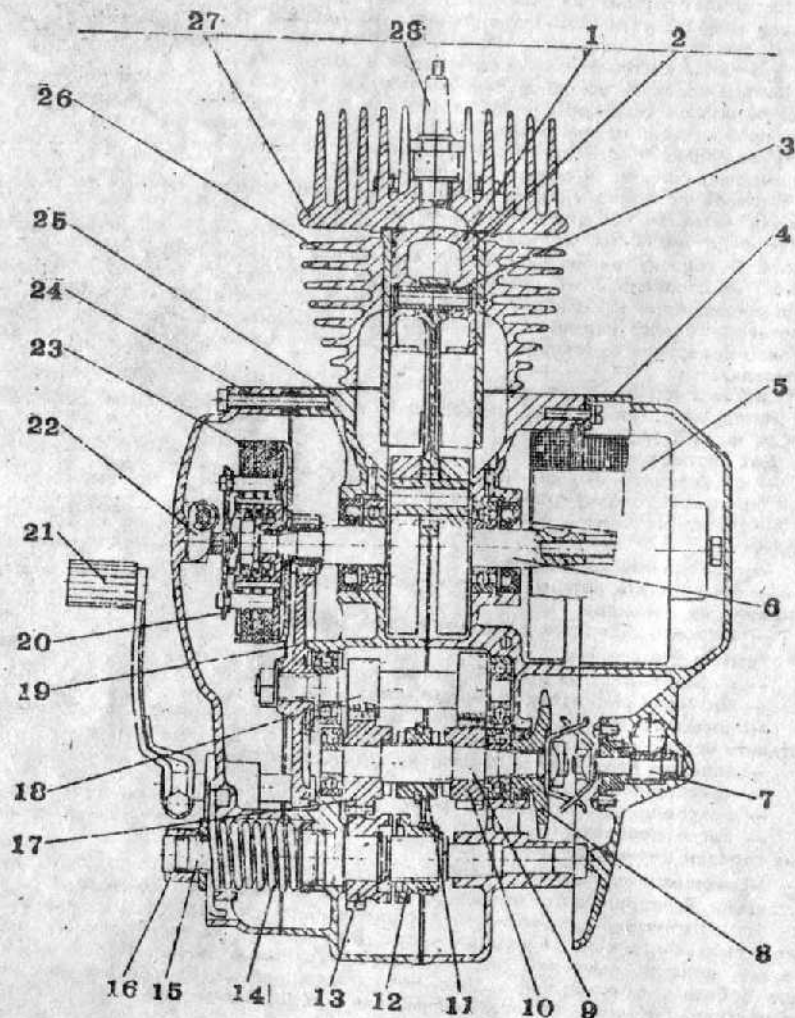


Рис. 5. Двигатель (разрез):

1 — поршень; 2 — кольцо поршневое; 3 — палец; 4 — крышка картера правая; 5 — генератор; 6 — коленчатый вал; 7 — палец; 8 — крышка картера левая; 9 — вилка переключения; 10 — вторичный вал; 11 — шестерня 11 передачи; 12 — муфта переключения; 13 — муфта сцепления; 14 — шестерня 11 передачи; 15 — муфта переключения; 16 — вал кик-стартера; 17 — шатун кик-стартера; 18 — пружина кик-стартера; 19 — блок шестерен; 20 — шестерня привода вала; 21 — кольцо пружинное; 22 — рычаг переключения (только у двигателя В501); 23 — механизм выключения сцепления; 24 — муфта сцепления; 25 — крышка картера левая; 26 — картер; 27 — цилиндр; 28 — головка цилиндра; 29 — свеча зажигания.

Коленчатый вал состоит из правой и левой цапф и запрессованных в них пальца, кривошипно-шатунного и шатуна. Щеки цапф являются противовесами коленчатого вала. Вал — неразъемный. В верхнюю головку шатуна запрессована втулка под поршневой палец 3 (рис. 5). Для смазки пальца в верхней головке шатуна имеется паз. Подшипник нижней головки шатуна — роликовый, игольчатый К16Х22Х12. Коленчатый вал вращается на двух шарикоподшипниках № 203.

Кривошипно-шатунный механизм смазывается маслом, находящимся в топливной смеси.

Сцепление работает в масляной ванне.

Для повышения долговечности работы сцепления соблюдайте следующие правила:

— во время работы двигателя не нажимайте долго на рычаг выключения сцепления;

— трогаясь с места, отпускайте рычаг выключения сцепления гласно;

— на езде с частично нажатым рычагом выключения сцепления.

Регулировка сцепления.

Инструмент: ключ специальный, ключ рожковый 14Х24, отвертка.

Отпустите контргайку 2 (рис. 7) и, придерживая рукой гайку регулировочную 3, вверните (выверните) упор 1, затем снова зафиксируйте его полгнито контргайкой.

При выворачивании упора свободный ход рычага уменьшается, при заворачивании — увеличивается.

Если при регулировке длина резьбовой части упора оказалась недостаточной, укоротите свободный конец троса. Для этого отсоедините трос от рычага механизма выключения сцепления, отпустите винт крепления сухара троса, передвиньте его в сторону оболочки, затяните винт и установите трос на место. Свободный ход отрегулируйте, как указано выше.

Для проверки регулировки сцепления включите 1 передачу. При выключенном сцеплении колесо должно свободно проворачиваться, при включенном — не должно проворачиваться.

Коробка передач двигателя В501 — двухступенчатая. Управляется нажатием ноги на рычаг переключения передач 21 (рис. 5).

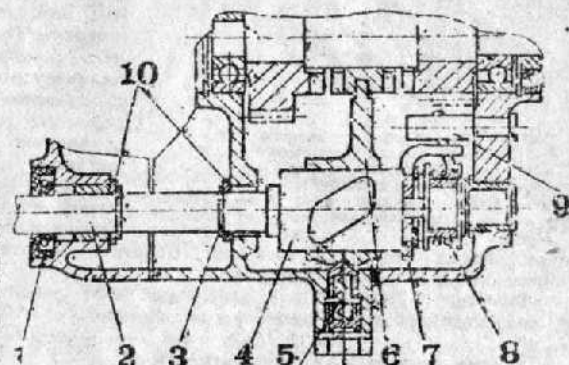


Рис. 6.

Механизм переключения передач двигателя D501:

1 — муфта; 2 — вал переключения; 3 — шайба стопорная; 4 — барабан переключения; 5 — фиксатор; 6 — вилка переключения; 7 — поводок; 8 — возвратная пружина; 9 — штифт; 10 — шайба регулировочная.

Коробка передач и механизм переключения передач (рис. 6) имеют заводскую регулировку и в процессе эксплуатации дополнительной регулировки не требуют.

Коробка передач двигателя В50 — двухступенчатая. Управляется вращающейся рукояткой переключения передач 1 (рис. 2), расположенной на левой стороне руля.

Рукоятка заблокирована со сцеплением так, что переключение передач можно осуществлять только при выключенном сцеплении.

Регулировка механизма переключения передач и муфта с двигателем В50.

При нарушении работы механизма переключения передач отрегулируйте его, увеличивая или уменьшая свободный конец троса управления переключением передач аналогично регулировке свободного хода рычага выключения сцепления тем же инструментом (рис. 7).

Для этого:

— отпустите контргайку и поставьте рукоятку переключения передач в положение, соответствующее включению

II передачи. Если II передача не включается, значит свободный конец троса мал. Упор надо повернуть в гайку регулировочную;

— поставьте рукоятку в положение, соответствующее включению I передачи. Если I передача не включается, значит, свободный конец троса велик и упор следует вывернуть. Если отрегулировать механизм переключения передач не удастся, сократите длину троса так же, как в случае регулировки сцепления. Доступ к рычагу переключения передач открывается после снятия правой крышки картера.

Если механизм переключения передач отрегулирован правильно, то при нейтральном положении муфты переключения передач во время работы двигателя не должен возникать звук трения муфты о шестерни.

Кикстартер [пусковой механизм].

В момент запуска двигателя муфта переключения передач должна находиться в нейтральном положении. При нажатии ногой на педаль рычага кикстартера вращение передается валу 15 (рис. 5), а муфта храповая 12 перемещается влево, и его торцевые зубья, входят в зацепление с торцевыми зубьями шестерни кикстартера 13. Пусковая шестерня через коробку передач и муфту сцепления приводит в действие кривошипно-шатунный механизм.

Когда двигатель начинает работать, муфта храповая выходит из зацепления с пусковой шестерней.

Внимание! При запуске двигателя В501 рычаг переключения передач должен находиться в нейтральном положении.

Снятие и установка шатуна кикстартера.

Инструмент: ключ комбинированный, молоток и упор.

Для снятия шатуна кикстартера 16 (рис. 5) выверните и выгадите винт стяжной.

Легкими ударами снимите шатун со шлицевого конца вала кикстартера. Установка шатуна кикстартера:

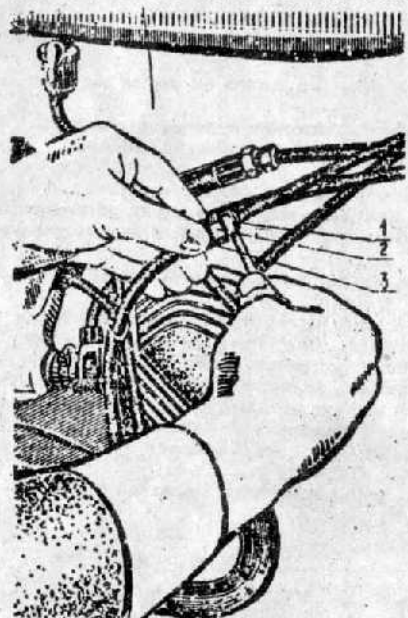


Рис. 7. Регулировка свободного хода рычага выключения сцепления муфта с двигателем В50: 1 — упор; 2 — контргайка; 3 — гайка регулировочная.

— извлеките резиновую заглушку из картера с правой стороны вала кикстартера;

— поставьте вместо нее упор для исключения осевого перемещения вала кикстартера в момент надевания шатуна на вал;

— легкими ударами молотка (деревянным или с алюминиевой оправкой) по торцу шатуна установите вертикально шатун кикстартера и шлицы валь. Во время ударов по шатуну вал кикстартера не должен перемещаться во избежание деформации и поломки стопорных колец вала кикстартера;

— заверните стяжной болт, поставьте резиновую заглушку с противоположной стороны вала кикстартера.

Электрооборудование мотоцикла состоит из источников и потребителей электрической энергии (рис. 8).

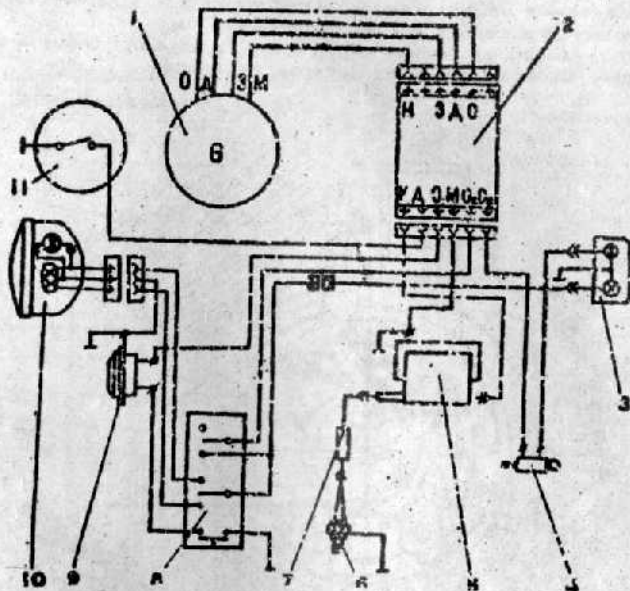


Рис. 8. Принципиальная схема электрооборудования:

1 — генератор; 2 — блок коммутатор-стабилизатор; 3 — фонарь задний; 4 — выключатель стоп-сигнала; 5 — многоконтурный трансформатор; 6 — свет; 7 — звукоподавательный выключатель; 8 — звуковой сигнал; 9 — фара; 10 — батарея; 11 — выключатель двигателя.

Источник электроэнергии — генератор переменного тока номинальным напряжением 6 В и мощностью 45 Вт.

Потребители электроэнергии: приборы зажигания, задний фонарь, фара, звуковой сигнал.

Генератор служит для питания всех потребителей электроэнергии на мотоцикле. Основные части генератора — статор и ротор.

Ротор установлен на коническом конце протеси цапфы коленчатого вала. Зафиксирован шпонкой и закреплен болтом.

Статор установлен на картере двигателя.

Генератор работает совместно с блоком коммутатор—стабилизатор и высоковольтным трансформатором, смонтированными на раме.

Электрический импульс поступает с дополнительной обмотки генератора на вход блока коммутатор—стабилизатор, а с выхода блока — на высоковольтный трансформатор.

Внимание!

Во избежание выхода из строя блока коммутатор—стабилизатор запрещается разъединять колодки и проверять электрические цепи путем замыкания на «массу» (проверять на искру) как на работающем, так и на не работающем двигателе.

Блок коммутатор—стабилизатор и высоковольтный трансформатор в процессе эксплуатации ухода не требуют и ремонту не подлежат.

Свеча зажигания А17В предназначена для зажигания рабочей смеси в цилиндре двигателя. Зажигается смесь от электрического разряда, возникающего на электродах свечи в момент образования импульса ЭДС в датчике генератора.

Зазор между электродами должен быть 0,5—0,6 мм.

При необходимости его можно отрегулировать, подогнув боковой электрод к центральному. Свеча вворачивается в головку цилиндра.

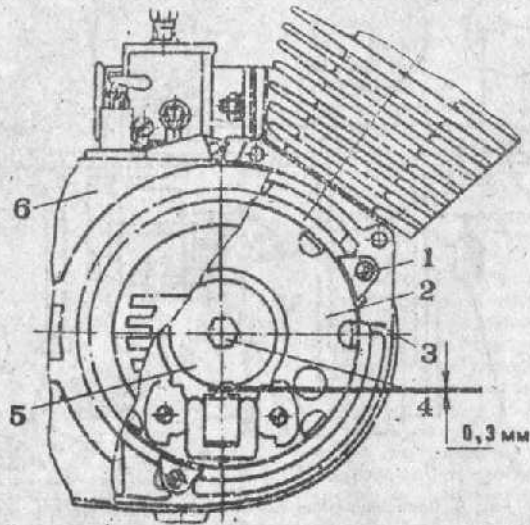


Рис. 9. Порядок установки зажигания:

1 — винт крепления статора; 2 — статор; 3 — риска на картере; 4 — болт крепления ротора; 6 — правая крышка картера.

Установка и регулировка зажигания.

Инструмент: отвертка, ключ комбинированный.

Для получения наибольшей мощности и экономичности двигателя необходимо зажигать рабочую смесь несколько раньше подхода поршня в верхнюю мертвую точку (ВМТ); искровой разряд на электродах свечи должен возникать в определенном опережении.

Оптимальное опережение зажигания — 1,2—1,4 мм до ВМТ.

Раннее или позднее зажигание приводит к потере мощности и экономичности, перегреву двигателя.

Установка зажигания на двигателе сводится к установке статора 2 (рис. 9) относительно ротора 5.

Снимите правую крышку картера и проверьте совпадение риски 3 на картере с нижней кромкой выемки на статоре.

Если риска не совпадает с кромкой выемки, установите зажигание: ослабьте винты крепления статора генератора; нижней кромкой выемки на статора установите против риски 3 на картере, после чего затяните винты.

Во время эксплуатации можно регулировка опережения зажигания на требуется, периодически проверяйте только затяжку винтов статора генератора.

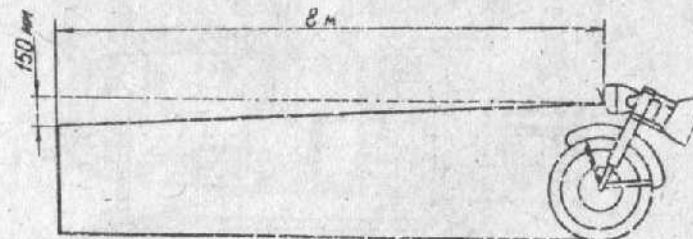


Рис. 10. Регулировка фары.

Регулировка фары.

Инструмент: ключ специальный.

Фара устанавливается между кронштейнами 13 (рис. 15), передней винтом и закрепляется болтами.

Для правильного освещения дороги фара мотоцикла должна быть отрегулирована так, чтобы ось пучка дальнего света была отклонена вниз от горизонтали на 150 мм на расстоянии 8 м (рис. 10).

Система питания двигателя: топливный бак, ресивер, воздушный очиститель и карбюратор К60В.

Карбюратор К60В (рис. 11) состоит из корпуса 1, дросселя 6, крышки карбюратора 2, поплавка 14 и поплавковой камеры 12.

Конструкцией карбюратора предусмотрена регулировка оборотов холостого хода и качества смеси (эксплуатационного расхода топлива).

Перед запуском двигателя вращением винта 7 (рис. 11) установите дроссель так, чтобы между его основанием и нижней образующей смесительной камеры была небольшая щель (2—2,5 мм). Регулировочный винт 18 полностью вверните, а затем выверните на 0,5—1 оборот. Запустите двигатель и прогрейте его. После прогрева двигателя медленно выворачивайте винт 18. Обороты двигателя сначала будут возрастать, а потом снижаться. Начало снижения оборотов указывает на оптимальное положение винта для данного положения дросселя. Вывертив винт 7 снова снизьте обороты двигателя и вывертите винт 18 вновь найдите его оптимальное положение. Указанные операции выполняйте до тех пор, пока не будут получены минимальные, но вполне устойчивые обороты двигателя. Устойчивость оборотов холостого хода проверьте, резко открывая и закрывая дроссель. Если двигатель работает устойчиво на малых оборотах, но останавливается в момент резкого открывания дросселя, смесь немного обогатите, вывертив винт 18. Если двигатель останавливается в момент резкого закрывания дросселя — смесь обедните.

В новом двигателе потери на трение выше, чем в проработавшемся, и на малых оборотах он может работать неустойчиво. При необходимости установите повышенное число оборотов нового двигателя на холостом ходу.

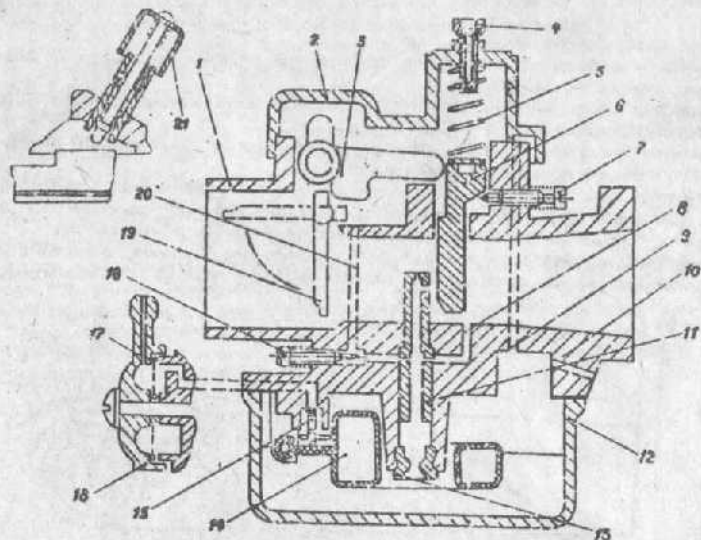


Рис. 11. Схема карбюратора К50В:

1 — корпус; 2 — крышка; 3 — рычаг, взаимосвязан; 4 — направляющая троса; 5 — пружина; 6 — дроссель; 7 — винт подъема дросселя; 8 — отверстие холостого хода; 9 — канал разбалансировочный; 10 — канал дренажный; 11 — распылитель главной системы; 12 — камера поплавковая; 13 — жиклер топливный; 14 — поплавок; 15 — игла клапана; 16 — фильтр топливный; 17 — штуцер топливopодводящий; 18 — винт регулировочный холостого хода; 19 — заслонка воздушная; 20 — канал воздушный; 21 — утолщение поплавка.

Воздушный очиститель (рис. 12) состоит из бумажного фильтрующего элемента 4, который устанавливается на ресивере 1 и крепится к нему шпилькой 2, упором 7, шайбой 5 и гайкой 6. Бумажный фильтрующий элемент установлен в корпусе 3.

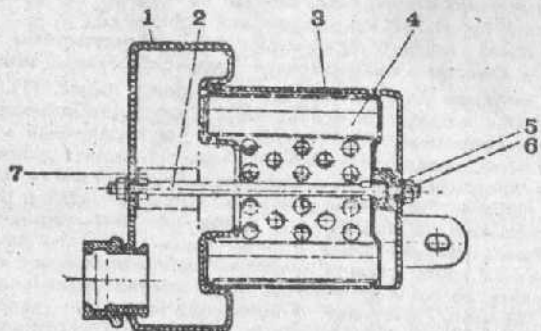


Рис. 12. Схема установки воздушного очистителя:

1 — ресивер; 2 — шпилька; 3 — корпус; 4 — фильтрующий элемент; 5 — шайба; 6 — гайка; 7 — упор.

Система выпуска газов представляет собой глушитель, который с помощью выхлопной трубы соединен с цилиндром двигателя. Отработанные газы, проходя через глушитель, резко снижают свою скорость и охлаждаются, шум выхлопа уменьшается.

5.3. Цепная передача.

Перед установкой цепи удалите грязь из зоны ведущей звездочки цепной передачи.

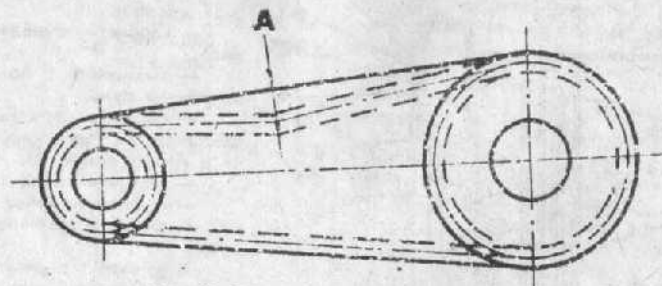


Рис. 13. Определение провисания цепи:
А — провисание 10—25 мм.

Натяжение цепи отрегулируйте так, чтобы при нажатии усилием 5—10 кг посредине между ведущей и ведомой звездочками провисание цепи было не менее 10 мм и не более 25 мм.

Не допускайте сильного натяжения цепи, так как перегружаются подшипники. Слабо натянутая цепь ухудшает условия работы цепной передачи и приводит к быстрому ее износу, во время езды может соскочить со звездочки и повредить картер двигателя.

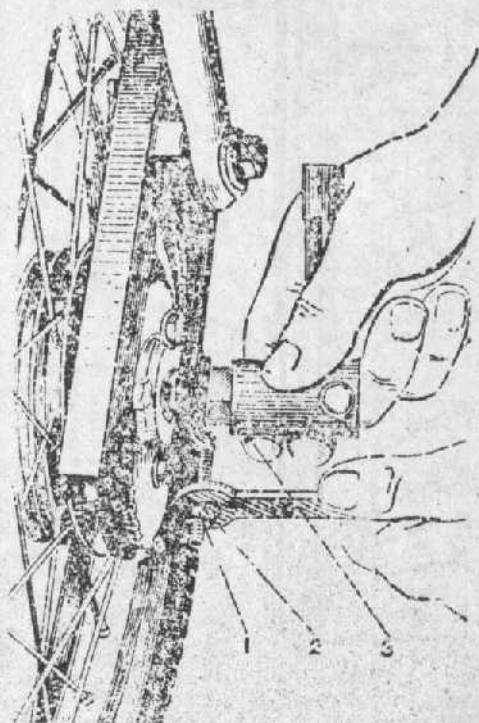
Регулировка натяжения цепи (рис. 14)

Инструмент: ключ рожковый 14X24, ключ комбинированный.

- Ослабьте гайку 3 заднего колеса;
- отпустите контргайки 1 с обеих сторон;
- вращением регулировочных гаек 2 натяните цепь.

Рис. 14. Регулировка натяжения цепи:

1 — контргайка; 2 — гайка регулировочная; 3 — гайка.



После регулировки цепи заднее колесо должно находиться в одной плоскости с передним. Геранок устраняется равномерным вращением регулировочных гаек с обеих сторон.

5.4. Передняя вилка.

Положение оси колеса в вилке фиксируется болтами 1 (рис 15).

Разборка вилки.

Инструмент: ключ специальный, ключ рожковый 14X X24, отвертка.

— Снимите переднее колесо;

— выверните болты 20, крепящие руль;

— снимите руль вместе с крышкой 19, выносами руля 18 и кронштейном 23;

— снимите колпачок 21;

— отверните гайку 22;

— снимите верхнюю траверсу 16;

— выньте держатель 17 вместе с направляющей 11, пружинами 9, 10 и штоками 6;

— нажимая на держатель 17 выбейте штифт 15, снимите держатель 17 и шток 6 с пружины 10 и направляющей 11;

— отверните верхний конус 25;

— выньте подшипник 26;

— снимите фару и сигнал;

— выньте остов 12 из головной трубы рамы;

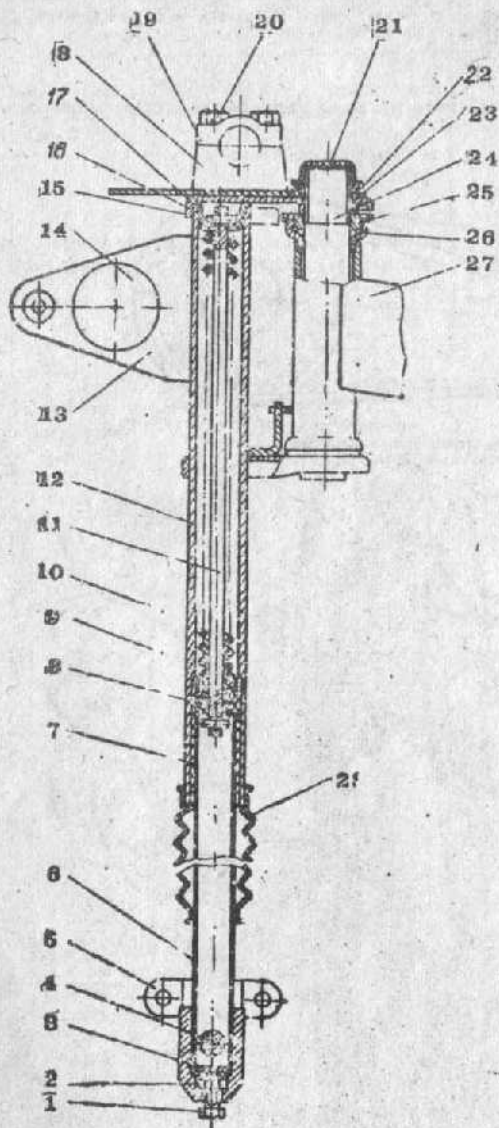


Рис. 15. Передняя вилка:

1 — болт М8X1X25; 2 — гайка М8X1; 3 — шайба; 4 — ось переднего колеса; 5 — наконечник штока; 6 — шток; 7 — втулка резиновая; 8 — втулка капроновая; 9 — пружина отбой; 10 — пружина; 11 — направляющая; 12 — остов; 13 — кронштейн фары; 14 — отражатель; 15 — штифт; 16 — траверса верхняя; 17 — держатель; 18 — вынос руля; 19 — крышка; 20 — болт М8X1X25; 21 — колпачок; 22 — гайка; 23 — кронштейн; 24 — стержень передней вилки; 25 — конус верхний; 26 — подшипник; 27 — рама в сборе; 28 — сальфон.

— снимите со стержня рулевой колонки второй подшипник. Собирайте переднюю вилку в обратном порядке. Подшипники рулевой колонки регулируйте в собранном виде: снимите колпачок 21, отпустите гайку 22, и вращайте конус верхний 25, пока исчезнет в подшипниках люфт, а передняя вилка будет поворачиваться без заеданий.

5.5. Задняя подвеска.

Задняя подвеска мотоцикла состоит из качающейся (маятниковой) задней вилки и двух пружинных амортизаторов.

В отверстия трубы 1 (рис. 16) маятника запрессованы две втулки 40, а наконечники задней вилки 3 установлены резиновый вкладыш 2, внутри которого установлены упорные втулки 37. Между торцом трубы маятника

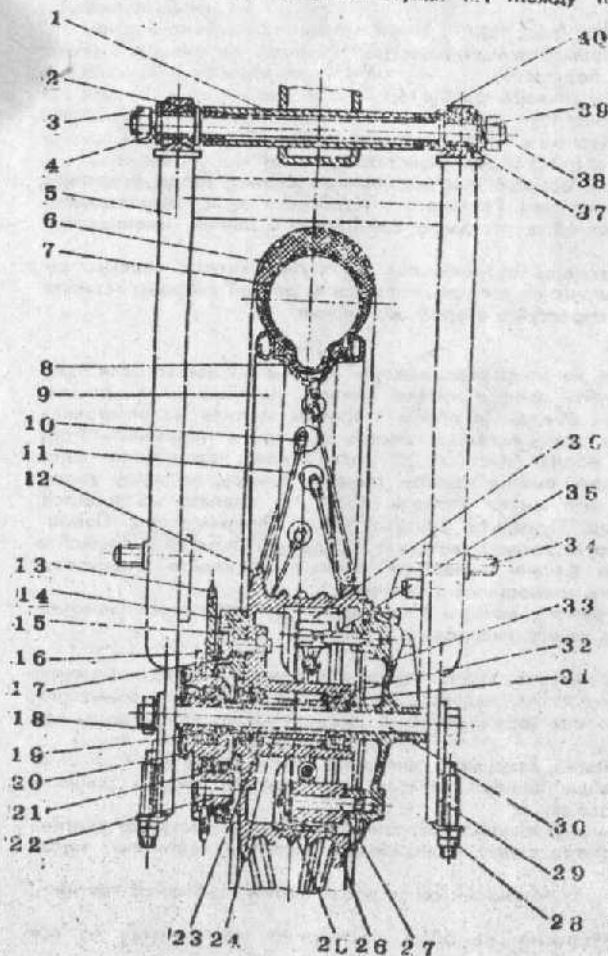


Рис. 16. Колесо заднее:

1 — труба маятника; 2 — вкладыш; 3 — гайка М10X1; 4 — шайба пружинная 13Л; 5 — вилка задняя; 6 — покрывка; 7 — камера; 8 — лента обмотки; 9 — обод 40EХ106; 10 — спицель М3; 11 — спица АМ3; 12 — втулка 2-33; 13 — втулка 2-33; 14 — подшипник; 15 — болт М8X1X22; 16 — шайба пружинная 6Л; 17 — гайка М8X1; 18 — гайка М10X1; 19 — втулка дистанционная; 20 — крышка; 21 — буржер; 22 — фланец; 23 — шайба; 24 — втулка дистанционная; 25 — кольцо ст. пруж. 26 — вынос тормоза; 27 — ось втулка; 28 — гайка М8X1; 29 — втулка; 30 — ось колеса; 31 — сальник; 32 — шайба подшипник № 10; 33 — диск тормозной; 34 — ось заднего амортизатора; 35 — ось колеса; 36 — колодка тормозная; 37 — втулка упорная; 38 — шайба; 39 — шайба; 40 — втулка

Амортизатор (рис. 17) состоит из корпуса 6, головки со штоком 2 и пружины 3. На шток надет резиновый буфер 4, а в корпус запрессована капроновая втулка 5, направляющая движение штока. В отверстиях корпуса и головки установлены резиновые вкладыши 7, а в верхних вкладышах — металлические втулки 1.

5.6. Колеса.

Снятие заднего колеса (рис. 16).

Инструмент: ключ комбинированный, молоток.

- поставьте мошки на подставку;
- отверните гайку 18 и снимите шайбу пружинную;
- выбейте легким ударом ось заднего колеса 30;
- снимите колесо.

Снятие переднего колеса (рис. 18).

Инструмент: ключ комбинированный, молоток.

- поставьте мошки на подставку;
- отверните гайку 15 и снимите шайбу 16;
- отпустите болты 1 (рис. 15);
- выбейте легкими ударами ось 14 колеса (рис. 18).

Установка колес производится в обратном порядке.

В случае возникновения осевого или радиального биения обода, устраните его регулировкой натяжения спиц. Регулировку натяжения спиц осуществляют поворотом спицевых nipples с помощью специального ключа, имеющегося в комплекте инструмента.

При необходимости замены подшипников во втулке колеса первым запрессуйте до упора подшипник со стороны тормоза. С другой стороны вставьте дистанционную втулку и запрессуйте второй подшипник.

5.7. Шины.

Шины мокика состоят из покрышки, камеры и ободной ленты. Если проколота камера, демонтируйте шину и выньте камеру. Наступая на покрышку, вдавите борт в углубление обода. По обеим сторонам вентиля на расстоянии примерно 10 см друг от друга вставьте шинные лопатки и перетяните борт покрышки через борт обода (рис. 19). В дальнейшем используйте одну лопатку. Затем из покрышки выньте камеру. Накачав камеру, по шуму выходящего воздуха определите место прокола. Если это сделать не удастся, камеру погрузите в воду. Пузырьки воздуха укажут повреждение. Поврежденное место и резиновую заплату зачистите наждачной бумагой и протрите чистым бензином. Когда бензин испарится, заплату приклейте резиновым клеем согласно инструкции, имеющейся в упаковке.

Помните, что такой ремонт камеры временный. Для надежного ремонта поврежденное место надо завулканизировать.

Монтаж шин:

- проверьте, удален ли из покрышки предмет, который повредил камеру;
- если ободная лента снята, наденьте ее на обод, совместив отверстия в ней с отверстиями на ободе (ободная лента должна полностью закрыть все головки nipples);
- при полностью снятой покрышке поместите часть борта в углубление обода, наденьте с помощью шинных лопаток весь борт на обод и сдвиньте борт покрышки к борту обода;
- присыпьте тальком внутреннюю поверхность покрышки, вставьте вентиль в отверстие обода и вложите слегка подкачанную камеру в покрышку, чтобы не было складок;
- наденьте второй борт покрышки со стороны, противоположной вентилю, и придержите покрышку;
- заправьте борт покрышки на обод, постепенно перехватывая ее все дальше по окружности;

— заправьте примерно две трети длины борта, наступите на покрышку так, чтобы заправленная часть борта вошла в углубление обода, и с помощью шинных лопаток заправьте борт до конца;

— после монтажа шины на обод накачайте камеру и, постукивая по всему периметру, проверьте, чтобы покрышка села равномерно по всей окружности обода; затем, чтобы не образовались складки в камере, полностью выпустите из нее воздух и вторично накачайте.

Периодически осматривайте шины и удаляйте посторонние предметы, застрявшие в протекторе или в боковой шине.

Не допускайте продолжительной (более 30 дней) стоянки мокика на шинах с пониженным давлением.

Избегайте резкого торможения.

На ободах колес 40EХ406 установлены шины 2,50/15-16" или 2,75-16". Шины эксплуатируются с нагрузкой до 100 кг.

Гарантийный пробег шин при соблюдении правил эксплуатации 16000 км, а с государственным Знаком качества — 20000 км.



Рис. 17. Амортизатор задний:

- 1 — втулка; 2 — головка со штоком; 3 — пружина; 4 — буфер; 5 — втулка; 6 — корпус; 7 — вкладыш.

5.8. Седло.

Удлиненное съемное седло подушечного типа фиксируется замком. Чтобы открыть его, вставьте ключ в отверстие передней части инструментального ящика, который расположен под седлом, и стяните фиксатор.

Инструментальный ящик (рис. 20) имеет пазы для фиксации инструмента.

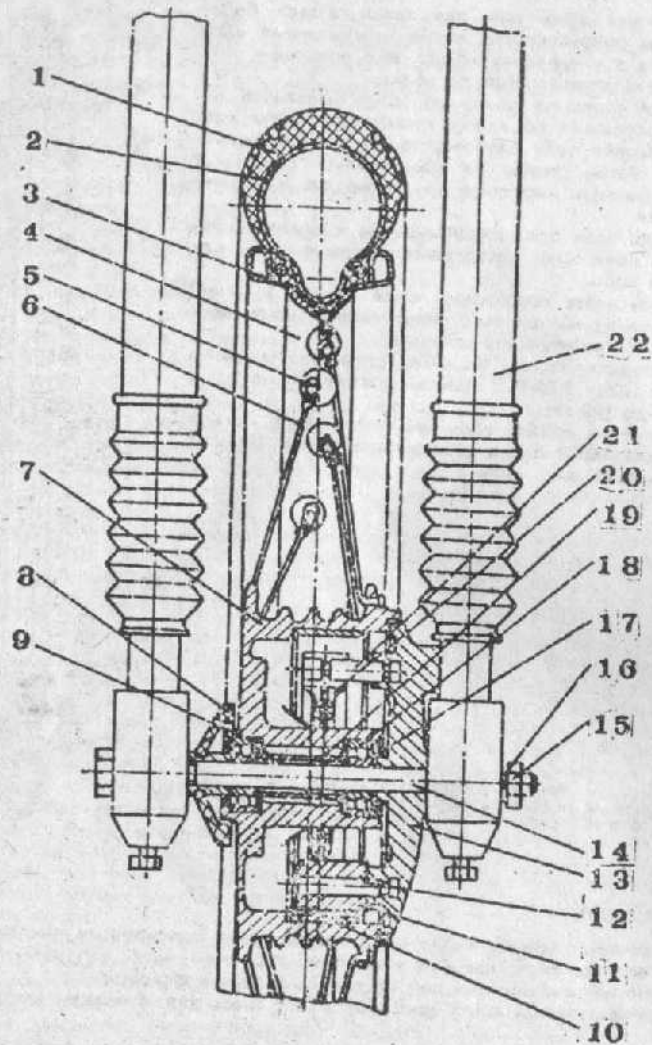


Рис. 18. Колесо переднее.

1 — крышка; 2 — камера; 3 — лента ободная; 4 — обод 40EХ406;
 5 — спица МЗ; 6 — спица А-МЗ; 7 — втулка; 8 — крышка; 9 —
 шайба; 10 — кольцо стопорное; 11 — рычаг тормоза; 12 — ось ку-
 лачка; 13 — диск тормоза; 14 — ось колеса; 15 — цапа в М10Х1;
 16 — шайба грузинная 10Л; 17 — ось сальник; 18 — шарикоподшипник
 20 201; 19 — втулка дистанционная; 20 — колодка тормозная; 21 —
 ось колодок; 22 — вилка передняя.

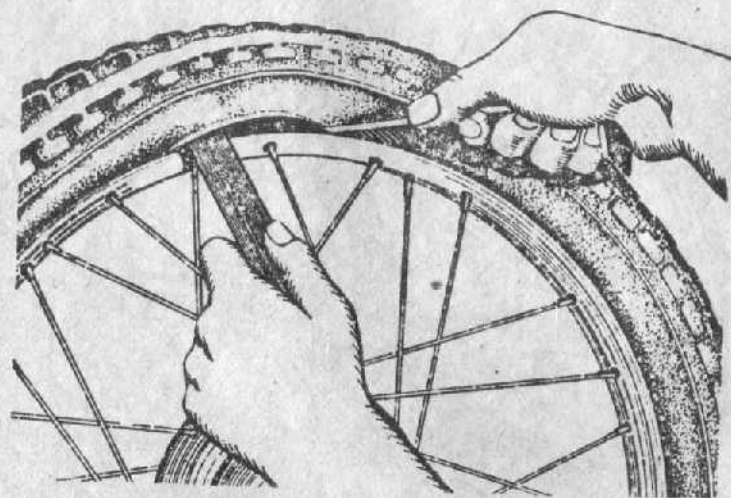


Рис. 19. Демонтаж шины.

5.9. Тормоза.

На переднем и заднем колесах мотоцикла установлены тормоза колодочного типа.

Тормозные колодки должны быть чистыми, без следов грязи и масла, а тормозной механизм правильно отрегулирован.

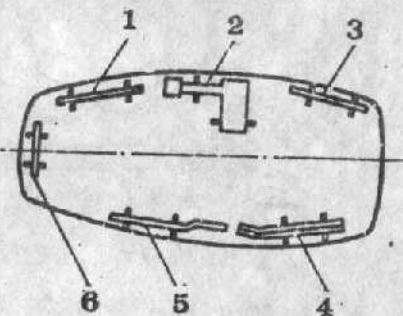


Рис. 20. Схема раскладки инструмента:
 1 — ключ специальный; 2 — ключ комбинированный; 3 — отвертка; 4 — лопатка шпильная; 5 — ключ рожковый; 6 — ключ 8Х4,5.

Износ тормозных колодок не должен выходить за пределы конструктивной кромки пояса, расположенного по наружному контуру колодок.

При необходимости, для компенсации акселерационного износа тормозных колодок, вложите между упором и торцом тормозной колодки шайбы 8 (входящие в комплект запасных частей и принадлежностей).

Регулировка переднего тормоза.

Инструмент: ключ специальный, ключ рожковый 14Х24;

— Установите мотоцикл на подставку;

— вращая поочередно колеса и одновременно нажимая на тормозной рычаг переднего колеса или рычаг привода тормоза заднего колеса, определите их свободный ход, т. е. ход до начала торможения; начало торможения определяется по резкому замедлению вращения колеса.

Если свободный ход тормозного рычага переднего колеса или рычага привода заднего колеса не укладывается в нужные пределы (см. раздел «Технические данные»), отрегулируйте его (рис. 21, 22), вращением гайки переместите упор в ту или иную сторону и затяните контргайку.

Регулировка тормоза заднего колеса показана на рис. 22.

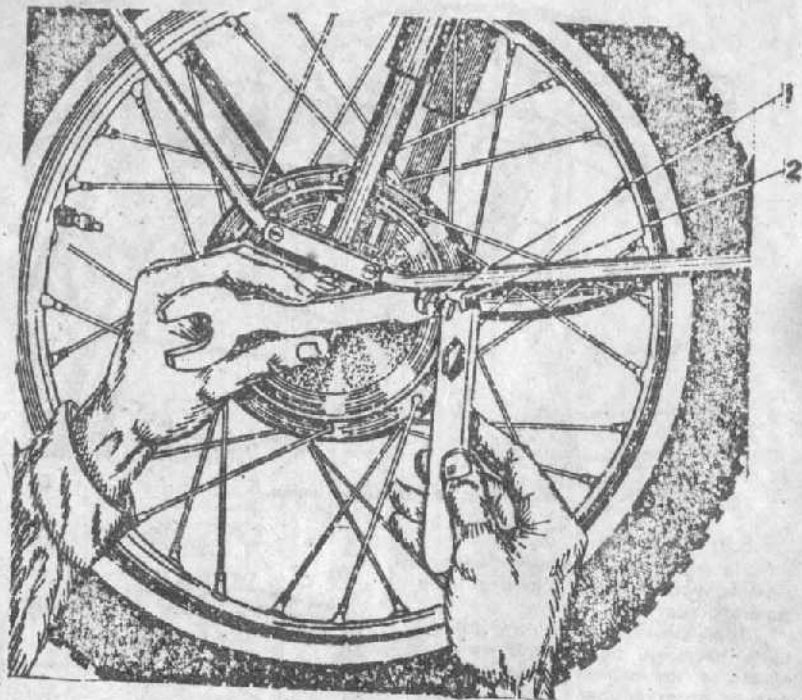


Рис. 21. Регулировка тормоза переднего колеса:
1 — гайка; 2 — упор.

6. ПРАВИЛА ЭКСПЛУАТАЦИИ МОКИКА

6.1. Подготовка к эксплуатации.

Смазку с поверхности мокика удалите мягкой тканью, смоченной в бензине, и протрите насухо.

Установите на мокик снятые при упаковке сборочные единицы и детали. Устанавливая руль, затягивайте равномерно болты крепления. Стойку зеркала закрепите неподвижно. При установке на кронштейнах фары световозвращателей, ориентируйтесь на метку «Верх».

Для закрепления тросов управления вставьте два хомутика 11 (рис. 3) в отверстие верхней traversы передней вилки, предварительно продев в них тросы.

Расконсервация двигателя: выньте пробку, закрывающую отверстие в цилиндре, залейте через свечное отверстие 40—60 г бензина или топливной смеси, затем с помощью кикстартера несколько раз проверните коленчатый вал, чтобы удалить залитую смесь. Свечу промойте в бензине, высушите и верните в головку цилиндра вместо пробки.

Произведите расконсервацию и смазку цепи (см. раздел 7.1. «Цепная передача»).

Заправку мокика производите только смесью, указанной в руководстве. Перед выездом тщательно проверьте крепление всех соединений, особенно гаек колес, двигателя и руля; наличие масла в коробке передач; правильность регулировки механизма управления сцеплением, переключения передач (мокика с двигателем В-50), тормозов; давление в шинах, натяжные цепи и работу приборов освещения, сигнала. Осмотрев и заправив мокик, запускайте двигатель.

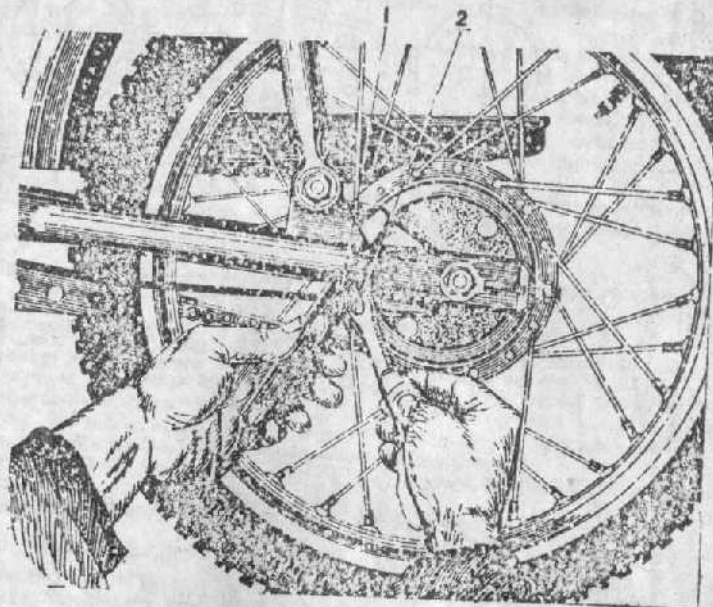


Рис. 22. Регулировка тормоза заднего колеса:
1 — упор; 2 — гайка.

6.2. Особенности подготовки к эксплуатации мокика «Карпаты-2-Люкс».

Мокик ЛМЗ-2161Л «Карпаты-2-Люкс» — модификация модели «Карпаты-2». Мокик «Карпаты-2-Люкс» комплектуется двигателем В 501 с ножными переключением передач и указателями поворота.

Перед эксплуатацией мокика «Карпаты-2-Люкс» установите указатели поворота, снятые при упаковке (рис. 23).

Установившая передние указатели поворота 3 (рис. 23), открутите от кронштейна один из корпусов, предварительно сняв оранжевый расширитель 4 и отсоединив внутри корпусов провод. Затем присоедините при помощи винта 4 с гайкой и шайбой 5 кронштейн указателя к нижней traversе передней вилки, а разобранный корпус соберите. Задние указатели поворота 7 закрепите на кронштейне под винты, крепящие задний фонарь. Для установки задних указателей поворота достаточно снять только расширитель.

Переключатель указателей поворота установлен ближе к рукоятке на правой стороне руля. Схема подключения показана на рис. 24.

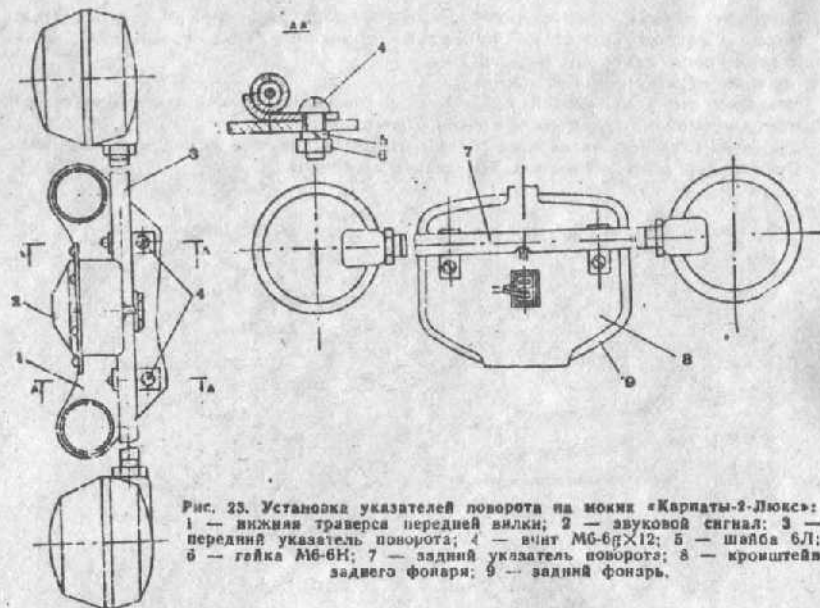


Рис. 23. Установка указателей поворота на мокики «Карпаты-2-Люкс»: 1 — нижняя траверса передней вилки; 2 — звуковой сигнал; 3 — передний указатель поворота; 4 — винт М6-6гХ12; 5 — шайба 6Л; 6 — гайка М6-6Н; 7 — задний указатель поворота; 8 — кронштейн заднего фогаря; 9 — задний фогарь.

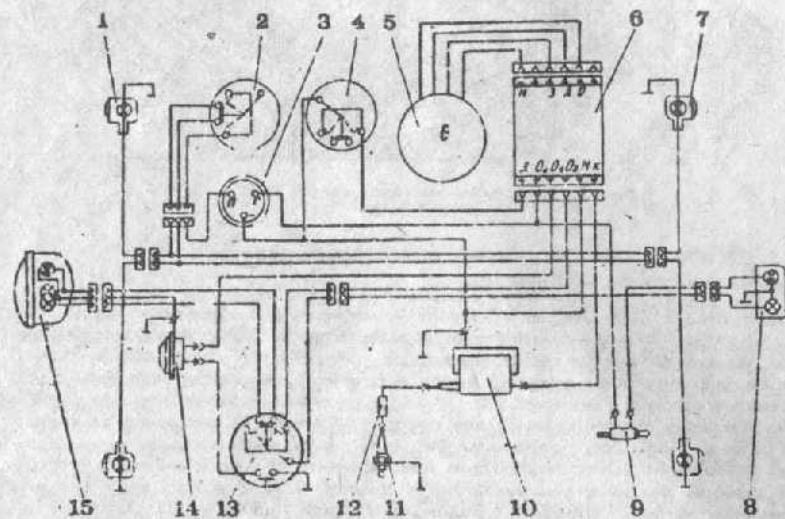


Рис. 24. Принципиальная схема электрооборудования мокики «Карпаты-2-Люкс»: 1 — указатель поворота передний; 2 — переключатель указателей поворота; 3 — переключатель указателя поворота; 4 — выключатель двигателя; 5 — генератор; 6 — блок коммутатор-стабилизатор; 7 — указатель поворота задний; 8 — фогарь задний; 9 — выключатель стоп-сигнала; 10 — звуковой сигнал; 11 — свеча зажигания; 12 — реле; 13 — переключатель света фары; 14 — звуковой сигнал; 15 — фара.

6.3. Обкатка мокика.

В течение первых 1000 км пробега рабочие поверхности деталей прирабатываются друг к другу, происходит усадка резьбовых и других соединений. В период обкатки:

- начинайте движение только после прогрева двигателя;
- не прогревайте двигатель на больших оборотах;
- меньше езьте на I передаче;
- скорость движения не должна превышать на I передаче 12 км/ч, на II передаче — 30 км/ч;

— до пробега первых 500 км дроссель карбюратора открывайте на половину его полного хода;

- после пробега 500 км дроссель можно открывать больше, но ненадолго;
- не допускайте перегрева двигателя, особенно летом. Через каждые 20—25 км делайте остановки на 10—15 мин, двигатель выключайте;
- своевременно переключайте передачи, чтобы не перегружать двигатель;
- периодически проверяйте крепление болтов и гаек;
- после пробега 250—300 км проверьте натяжение спиц колес;
- после пробега первых 500 км смените масло в коробке передач.

6.4. Запуск двигателя.

Перед запуском рекомендуется включить первую передачу и покатаь мокик вперед, и назад, два—три раза выжав муфту сцепления. Если сцепление работает исправно, двигатель можно запускать.

Убедитесь, что рычаг переключения передач находится в нейтральном положении и откройте бензоцираник.

Запуская холодный двигатель при низкой температуре воздуха, нажмите на утопитель поплавка 21 (рис. 11) до появления топлива и закройте воздушную заслонку 19 карбюратора. Если двигатель запускается при нормальной температуре воздуха, нажимать на кнопку утопителя не надо.

Прогретый двигатель запускайте при открытой воздушной заслонке карбюратора.

Запрещается запускать двигатель на подставке.

6.5. Вождение мокика.

Трогая с места прижмите к рукоятке руля рычаг выключения сцепления, включите I передачу и плавно отпустите рычаг выключения сцепления, одновременно повернув на себя вращающуюся рукоятку управления дросселем карбюратора.

Не допускайте больших оборотов двигателя при выключенном сцеплении. Число оборотов должно быть таким, чтобы при выключении сцепления и начале движения двигатель не глох.

Не отпускайте резко рычаг выключения сцепления: двигатель может заглохнуть или мокик двинется вперед резко.

Нельзя длительное время ездить на I передаче, так как двигатель перегревается, быстро изнашивается и перерасходуется топливо.

Разогнав мокик до скорости, соответствующей максимальным оборотам двигателя, включите II передачу. Для этого прижмите к рукоятке руля рычаг выключения сцепления, одновременно уменьшив число оборотов двигателя («сбросив газ»). Затем плавно отпустите рычаг выключения сцепления, увеличивая число оборотов двигателя («прибавляя газ»). Для перехода со II передачи на I сбросьте газ и снизьте скорость мокика до 10—12 км/ч. Прижмите к рукоятке руля рычаг выключения сцепления, включите I передачу и, плавно отпуская рычаг выключения сцепления, одновременно прибавьте газ.

Внимание! Переключение со II передачи на I при скорости движения, превышающей 12 км/ч, не допускается, это приведет к поломке коробки передач.

Тормозить можно тормозами, двигателем, тормозами и двигателем одновременно.

Тормозами. Выключите сцепление, сбросьте газ и плавно нажмите на рычаги тормозов заднего и переднего колес. Одновременное действие двух тормозов улучшает устойчивость мокика.

Двигателем. Убавьте обороты, не выключая сцепления. При достижении скорости 10—12 км/ч сцепление выключите, чтобы двигатель не остановился.

Двигателем и тормозами одновременно. Убавьте газ и, не выключая сцепления, нажмите на рычаги тормозов заднего и переднего колес. Тормозите плавно. Резкое торможение приводит к остановке двигателя, поломке деталей силовой передачи. На скользких и влажных дорогах резкое торможение опасно.

При движении на подъем рассчитайте скорость машины так, чтобы избежать вынужденной остановки. Если подъем пологий, надо разогнать мокик с расчетом пройти весь подъем или значительную часть его на II передаче. Если на подъеме скорость начинает заметно падать, следует перейти на I передачу.

Приближаясь к крутому подъему, включите I передачу и не меняйте ее до конца подъема. Если двигатель заглохнет на подъеме, запустите его, придерживая мокик тормозом переднего колеса, включите I передачу и отпустите одновременно рычаг тормоза и рычаг выключения сцепления.

Участки сухого песка рекомендуются проходить на II передаче с повышенной скоростью, сохраняя постоянное число оборотов двигателя и равномерное движение. Нельзя круто поворачивать руль, выключать сцепление, переключать передачи и резко увеличивать число оборотов двигателя. Это может вызвать остановку мокика вследствие пробуксовки заднего колеса.

Этого же правила надо придерживаться, преодолевая участки густой грязи. Летом внимательно следите за тепловым режимом работы двигателя. Признаки нормальной работы двигателя — хорошая приемистость, отсутствие стука в кривошипно-шатунном механизме. Признаки перегрева двигателя — медленный набор скорости, резкий металлический стук в кривошипно-шатунном механизме.

Для охлаждения остановите перегретый двигатель и дайте ему остыть. Категорически запрещается охлаждать двигатель водой.

При эксплуатации мокика недопустимо попадание воды в бензобак и картер двигателя. Следите за чистотой агрегатов мокика, особенно приборов электрооборудования. При остановках двигателя обязательно перекрывайте бензокранчик.

7. ТЕХНИЧЕСКОЕ ОБСЛУЖИВАНИЕ МОКИКА

7.1. Уход за узлами и агрегатами.

Кривошипно-шатунный механизм. Наличие нагара на деталях поршневой группы приводит к снижению мощности двигателя и вызывает его чрезмерное перегревание. Чтобы удалить нагар, снимите головку цилиндра и цилиндр, установите поршень в ВМТ, тщательно закройте отверстие в картере чистой ветошью и снимите поршневые кольца, затем осторожно очистите нагар деревянным скребком со стенок камеры сгорания, стенок выпускного канала цилиндра, головки цилиндра, днища поршня и канавок поршневых колец. Нагар легче снять, если размягчить его средством для снятия нагара в двигателе. Места чистки тщательно протрите ветошью, смоченной в керосине.

Коробка передач. Для смены масла (периодичность смотрите в таблице 1):

- слейте отработанное масло, отвернув пробку сливного отверстия в нижней части картера двигателя;
- заверните пробку сливного отверстия и через заливное отверстие на левой крышке картера залейте в коробку передач приблизительно 500 см³ масла. Заверните пробку заливного отверстия и дайте поработать двигателю 7—3 минуты на холостом ходу.

Для проверки уровня масла заверните пробку контрольного отверстия: масло должно вытекать.

Меняйте масло сразу после поездки, пока двигатель не остыл и масло лучше стекает с шестерен и стенок картера.

Пусковой механизм. Регулярно подтягивайте болт крепления шатуна кик-стартера и винт крепления педали шатуна.

Электрооборудование. Регулярно проверяйте места крепления электропроводов.

Генератор и приборы зажигания содержите в чистоте.

Карбюратор. Периодически промывайте чистым бензином и очищайте детали карбюратора, а также топливный и воздушный каналы от грязи и смолыстых отложений, содержащихся в топливе. Промытые детали и каналы карбюратора продуйте воздухом с помощью насоса. Категорически запрещается очищать жиклер и калиброванные отверстия карбюратора проволочкой и другими металлическими предметами. Уплотнительные прокладки карбюратора должны быть без повреждений. Периодически промывайте отстойник и сетку бензокранника в чистом бензине. Обнаружив даже самые незначительные подтеки топлива, подтяните крепление поплавковой камеры (рис. 11), а если необходимо — замените уплотнительную прокладку.

Цепная передача. Для смазки цепи снимите ее, отсоединив фиксирующую пластинку и вынув замок цепи.

Перед смазкой цепь тщательно промойте в керосине, а затем погрузите в смесь расплавленной смазки солидола синтетического и графита (5%). Когда смесь остынет, цепь выньте, снимите излишки смазки и установите на место, удалив грязь из зоны воздушной звездочки цепной передачи. Устанавливая цепь, следите за правильным положением фиксирующей пластинки замка цепи. Пластинку устанавливайте разрезанным концом в сторону, противоположную направлению движения цепи.

Колеса. Для смазки подшипников снимите колесо, выньте гайки и заполните подшипник свежей смазкой солидола синтетического (периодичность смотрите в подразделе 7.4).

Устанавливая колеса, проверьте совпадения их плоскостей и плоскостей ведущей и ведомой звездочек.

Отрегулируйте натяжение цепи.

7.2. Чистка мокика.

Чистку мокика производите сразу после поездки. Двигатель и коробку передач чистите влажной кистью, смоченной в средстве для очистки двигателя. Лакированные и хромированные части промойте водой, а затем протрите сухой фланелью.

При длительном хранении хромированные части должны быть смазаны консервационной смазкой ПВК, НГ-2036 или НГ-204У.

Не рекомендуется:

- соскабливать или обтирать высохшую грязь;
- употреблять для промывки соду, растворитель и др.

7.3. Смазка мокика.

Узлы мокика смазывайте регулярно и тщательно, согласно указаниям по техническому обслуживанию. Отсутствие смазки способствует быстрому износу механизмов.

Смазывая узлы, требующие разборки, удалите старую смазку, промойте детали керосином и смажьте заново.

Избегайте излишней смазки узлов и деталей. Это может привести к нежелательным результатам. Например, причиной плохого торможения часто является замасливание тормозных колодок из-за обильной смазки подшипников ступиц и оси тормозного кулачка.

7.4. Периодичность технического обслуживания мокика.

Выполняемые работы	После пробега, км							Один раз в сезон
	500	1500	2000	3000	4000—5000	6000	8000	
1	2	3	4	5	6	7	8	9
Проверьте затяжку гаек крепления головки цилиндра, выхлопной трубы, карбюратора, генератора, крышек картера, глушителя, задней вилки, передней вилки, колес и болтов крепления ведомой звездочки.	+	+						+
Проверьте затяжку гаек двигателя и амортизатора.		+						+
Смените масло в коробке передач.	+	+		+	+	+	+	
Промойте отстойник бензокраника.	+	+				+		+
Промойте карбюратор.				+		+		+
Проверьте зазор между электродами запальной свечи.		+						+
Проверьте и при необходимости отрегулируйте, переключенные передачи, сцепление, тормоза и натяжение цепи.	+	+	+	+	+	+	+	+
Промойте цепь в керосине и проварите ее в графитовой смазке (солидол +5% графитного порошка).				+		+		
Продуйте бумажный фильтрующий элемент.								
Промойте ресивер и корпус фильтра горячей водой (не более 40°C) с мощным средством.								
Замените бумажный фильтрующий элемент новым.			+					
Очистите от сажи выпускное окно цилиндра, головку цилиндра, поршень и глушитель.		+		+	+	+		

Продолжение

	1	2	3	4	5	6	7	8	9
Осмотрите тормозные колодки, зачистите их.									
Разберите переднюю вилку, промойте и смажьте детали.					+		+		
Смажьте гибкий вал привода спидометра.									+
Проверьте натяжение спиц.		+	+	+	+	+	+	+	+
Смажьте троса управления.									+
Смажьте подшипники колес, рулевой колонки и ведомой звездочки цепной передачи.									+
Промойте и смажьте карбоновые втулки передней вилки, амортизаторов и резьбовые шарниры задней вилки.									+
Промойте бензобак.									+

Условные обозначения:

+ необходимо выполнить перечисленные работы.

8. ПРАВИЛА ХРАНЕНИЯ МОКИКА

При подготовке мокика к хранению:

- тщательно вымойте его;
- освободите бак и карбюратор от горючего, бак промойте маслом;
- полностью смажьте мокик;
- хромированные части смажьте бескислотным вазелином;
- в цилиндр через отверстие для свечи налейте 20—30 г обезвоженного автла и проверните несколько раз коленчатый вал двигателя;
- подготовьте к консервации резину.

Мокик рекомендуется хранить в помещении при температуре не ниже 5°C, снизив давление в шинах до 50 кПа (0,5 кгс/см²).

Если температура в помещении ниже 5°C, шины снимите, камеру слегка накачайте, вложите в покрышки и храните в более теплом помещении.

9. ВОЗМОЖНЫЕ НЕИСПРАВНОСТИ И ИХ УСТРАНЕНИЕ

Признаки	Возможная причина	Способ определения	Способ устранения
Двигатель и силовая передача			
Двигатель не заводится: а) нет подачи топлива в карбюратор;	Засорилось отверстие краника фильтра-отстойника или топливопровод. В зимнее время образовалась ледяная пробка в системе подачи топлива.		Разберите и очистите систему подачи топлива.
б) не образуется нормальная горючая смесь;	Низкосортное топливо. При составлении топлива не перемешаны бензин и масло.	В поплавковой камере карбюратора топливо с большим содержанием масла	Смените низкосортное топливо. Тщательно перемешайте топливо с маслом.
в) не разбегаются необходимые обороты при запуске двигателя.	Неправильная установка кикстартера.		Установите рычаг кикстартера вертикально
Двигатель не заводится или заводится плохо, работает с перебоями.	Неисправна свеча. Трещина изолятора свечи. Наличие на электродах и изоляторе масла, нагара.	Осмотрите и опробуйте свечу на искру. Искра может проскакивать через трещину, а не между электродами.	Замените свечу. Свечу очистите и поставьте на место.
Зажигание исправно, но при запуске слышны в цилиндре нет или они редки.	Большое количество конденсата топлива в цилиндре.	Проверьте отверстие. Из глушителя вытекает негорящее топливо.	Перекройте бензокран. полностью откройте дроссельную заслонку и пропустите двигатель, нажав на кикстартер.
	Нарушена герметизация между головкой цилиндра и цилиндром.	Работающий двигатель развивает малую мощность. Из поврежденного места прокладки заметно выделение струйки газа.	Снимите головку, смените прокладку.

Продолжение

Признаки	Возможная причина	Способ определения	Способ устранения
	Неисправен блок коммутатор — стабилизатор	Проверить цепь напряжения.	Заменить блок коммутатор — стабилизатор
Двигатель заводится, но глохнет или не принимает нагрузку.	В топливный бак не проходит воздух.	При снятой пробке топливного бака двигатель не глохнет.	Проочистите дренажное отверстие в пробке топливного бака
Двигатель дымит.	Неисправен левый сальник коленчатого вала. Нет герметичности между кривошипной камерой и коробкой передач.	Из глушителя идет густой дым	Двигатель ремонтировать в специализированной мастерской.
Двигатель заводится с трудом. Заведенный двигатель работает «вразнос».	Нет герметичности между плоскостью цилиндра и кarterом.		Подтянуть винты крепления головки цилиндра
Двигатель работает с перебоями.	Неравномерная подача топлива. Вода в топливе. Загрязнен или пропускает игольчатый клапан карбюратора	Хлопки в карбюраторе. То же Топливо передвигается из карбюратора. Богатая смесь, двигатель сильно дымит, хлопки в глушителе	Прочистить систему питания. Смените топливо Прочистите игольный клапан
	Течь поплавка	В поплавке появилось топливо	Заменить или отремонтировать поплавок
Двигатель перегревается и не развивает полную мощность.	В топливе не хватает масла. Много нагара на головке цилиндра и днище поршня	Шум и стук в двигателе Стук в двигателе на малых оборотах. При выключенном зажигании двигатель иногда продолжает работать	Соблюдайте пропорции масла и бензина в топливе Снимите головку цилиндра и очистите от нагара

Продолжение

Признаки	Возможная причина	Способ определения	Способ устранения
Разное зажигание		Двигатель стучит. При заводе рычаг кикстартера отдает в ногу	Установите нормальное зажигание
Позднее зажигание		Сильный нагрев выхлопной трубы, возможны выстрелы в глушителе и густой дым выхлопа	Установите нормальное зажигание
Богатая смесь		То же	Отрегулируйте карбюратор
Бедная смесь		Хлопки в карбюраторе, чихание горячего двигателя	Отрегулируйте карбюратор
В выпускной системе и окне цилиндра накопилось много нагара		Определяется осмотром	Снимите глушитель и очистите систему выпуска от нагара
Мокрик не разливает скорости		Сцепление включается не полностью (пробуксовывает) вследствие изношенности дисков и нажимных пружинок, заедания механизма выключения сцепления, отсутствия свободного хода рычага	Замените диски и пружины. Исправьте механизм выключения сцепления. Отрегулируйте свободный ход рычага
Тормозные колодки задевают за барабан		Повышенное нагревание втулки колеса	Отрегулируйте свободный ход тормоза
Сильно натянута цепь		Нет провисания цепи. Цепь «трещит» при движении	Отрегулируйте натяжение цепи
Недостаточное давление воздуха в шинах		Проверьте манометром	Подкачайте шину
Неполностью открывается золотник карбюратора, заедает трос или рукоятка		Определяется после разборки карбюратора	Замените неправильный трос или рукоятку

Продолжение

Признаки	Возможная причина	Способ определения	Способ устранения
Двигатель глохнет при включении I передачи.		Сцепление не полностью выключается (бедет) вследствие увеличенного свободного хода рычага, густого масла в коробке передач, деформация дисков сцепления	Переключение передачи сопровождается стуком в коробке передач. Двигатель глохнет при включении передачи и выключенном сцеплении
Передняя вилка			
Вилка стучит		Большой люфт в подшипниках рулевой колонки	Устраняете люфт затяжкой подшипников вилки. Вилка должна поворачиваться свободно
Вилки работают туго		Заедание нижних труб вилки в карновых втулках	Разберите вилку, промойте в керосине. Если работа вилки не улучшится, прочистите втулку, наждачной бумагой, промойте керосином и смажьте
Тормоза			
«Не держит» тормоз переднего или заднего колеса		Большой свободный ход рычагов тормозов переднего и заднего колес	Отрегулируйте свободный ход приводов тормозов переднего и заднего колес
		Замаслены или изношены тормозные колодки	После регулировки тормоза «не держат» Тормозные колодки промойте в бензине, насухо протрите. Изношенные колодки замените новыми
Колеса			
Обрыв спиц		Ослабление натяжения спиц	Замените обрывные спицы и отрегулируйте натяжение всех спиц

Продолжение

Признаки	Возможная причина	Способ определения	Способ устранения
Лифт колеса, осевоз или радиальное биение	Износ шариковых подшипников колес. Ослабление спиц, не хватают нескольких спиц или деформация обода		Замените подшипники. Произведите центрирование колес
Потеря давления воздуха в шинах	Прокол или разрыв камеры, проходит воздух через вентиль		Наложите заплату на камеру. Если воздух проходит через вентиль, замените золотник

Цепная передача

Цепь шумит	Слабое натяжение цепи	При езде задевает за шиток цепи или шиток заднего колеса. Провисание цепи больше 25 мм	Отрегулируйте натяжение цепи
	Износ цепи		Замените цепь

Механизм управления

Рукоятка управления дросселем вращается туго	Смята оболочка троса или жилка троса оборвалась и задевает за оболочку	Определяется наружным осмотром, разъединением троса в рукоятки управления дросселем и проверкой вращения рукоятки управления дросселем	Замените поврежденный трос или оболочку новым
--	--	--	---

Электрооборудование

При включении фары не горит одна или обе лампы	Неисправна лампа	Перегорела одна из нитей	Замените лампу
	Неисправен переключатель света	Определяется осмотром	Замените переключатель
	Неисправна проводка	Отсоединяется или оборван один из проводов от переключателя из фары	Отремонтируйте проводку или замените новой

Продолжение

Признаки	Возможная причина	Способ определения	Способ устранения
Свет лампы мигающий	Неисправность в патроне фары	Плохой контакт. Пружина в патроне не касается контакта на цоколе лампы	Проверьте крепление проводов, зачистите контакты. Промойте рефлектор водой
Слабый свет фар.	Пыль в рефлекторе	Определяется осмотром	Протереть рефлектор тряпкой нельзя, так как он алюминирован

10. ГАРАНТИЙНЫЕ ОБЯЗАТЕЛЬСТВА

Завод-изготовитель гарантирует безотказную работу мокика в течение 12 месяцев со дня продажи при условии, что гарантийная наработка за этот период не превысила 6000 км.

Завод-изготовитель обязан в течение указанного срока безвозмездно заменять или ремонтировать детали, узлы или весь мокик при условии соблюдения потребителем правил эксплуатации, ухода и хранения, указанных в руководстве.

В течение гарантийного срока допускается частичная разборка двигателя потребителем с целью замены:

- ротора и статора генератора;
- ведущей звездочки;
- свечи;
- рычага переключения передач двигателя В-501;
- шатуна икстартера;
- карбюратора;
- воздушного очистителя;
- глушителя и трубы выхлопной;
- правой крышки картера.

Если неисправности возникли в картере двигателя, коробке передач, коленчатом вале, поршне и сцеплении, следует обратиться в гарантийную мастерскую. Разборка перечисленных узлов категорически запрещена, так как лишает права владельца мокика на гарантийное обслуживание.

ПОРЯДОК ОФОРМЛЕНИЯ, ПРИЕМА, РАССМОТРЕНИЯ И УДОВЛЕТВОРЕНИЯ ПРЕТЕНЗИИ ПОТРЕБИТЕЛЕЙ

На дефект, обнаруженный в период гарантийного срока эксплуатации, потребитель предъявляет рекламацию ближайшей мастерской гарантийного ремонта (см. приложение 2) или непосредственно заводу.

Владелец мокика должен предъявить мастерской или заводу свидетельство о приеме с талоном гарантийного ремонта и корешком талона предпродажной подготовки оформленных представителем торговой организации.

Предъявляемый мокик должен быть чистым. Если мокик отвечает условиям заводской гарантии, производится осмотр и проверки по заявленным претензиям. Составляется акт технического осмотра, содержащий результаты рассмотрения претензии и заключение по устранению дефектов.

Неисправный мокик или его узлы принимаются для определения причин дефекта в комплектности, определяемой заводом.

Замена дефектных деталей, узлов и агрегатов производится только в том случае, если они не ремонтировались владельцем, были высланы предъявителем рекламации с учетом обеспечения их сохранности при транспортировке и при наличии оформленного гарантийного талона.

В случае выхода из строя агрегата (узла, детали) по вине потребителя претензия отклоняется. Об отклонении рекламации потребитель извещается письменно.

При обнаружении неисправностей по вине завода мастерская гарантийного ремонта или завод принимает на себя расходы, связанные с пересылкой или доставкой узлов, деталей и изделий в целом (кроме пересылки автотранспортом) на предъявлении покупателем подлинника почтовой квитанции.

Рекламации по механическим повреждениям и некомплектности следует адресовать торгующей организации по месту приобретения мокика.

Сроки рассмотрения и удовлетворения рекламаций с момента поступления их на завод для агрегатов, узлов и деталей, которые не нуждаются в специальных лабораторных исследованиях, — не более 15 дней; для агрегатов, узлов и деталей, нуждающихся в лабораторных исследованиях, — не более 30 дней, включая отправку изделий потребителю.

Гарантийный срок, установленный заводом, продлевается на время нахождения изделий в ремонте.

В случае демонтажа заводских деталей и узлов и замены их специальными, а также при внесении потребителем в конструкцию мокика переделок, не согласованных с заводом, претензии по выходу мокика из строя к рассмотрению не принимаются даже в гарантийный срок.

Рекламациям на подлежат:

— детали и узлы, вышедшие из строя из-за нарушения правил хранения, транспортировки и эксплуатации мокика или вследствие аварии;

— узлы, которые разбирались или ремонтировались потребителем;

— изделия, используемые в учебных целях и для спортивных соревнований;

— детали, не высланные на завод;

— детали, которые прилагаются к мокику в комплекте запасных частей;

— шины, если их выход из строя вызван неправильным монтажом, произведенным потребителем.

Примечание. Претензии относительно швы направлять заводу-изготовителю по адресу: г. Ленинград, Л-20, Обводный канал, 138, швейный завод Ленинградского производственного объединения «Красный треугольник».

— нарушения регулировок систем зажигания и питания, механизма сцепления и тормозного устройства, так как во время эксплуатации происходит обработка деталей, в результате которой возможно нарушение заводской регулировки.

Методика проведения регулировок указана в руководстве.

Запасные части к мокику можно приобрести в специализированных магазинах и через Посылторг (г. Горький, С-99, ул. Федосеевко, база «Посылторга», 220694, г. Минск, 2-й велосипедный пер., 30, Минская база Глоблкомпультторга).

Примечание. Претензии относительно двигателя направлять заводу-изготовителю по адресу: г. Шуяляй, Литовской ССР, велосипедно-моторный завод «Вайрас».

Из правил, утвержденных приказом Министерства торговли СССР в Госстандарта СССР № 19/19 от 1 февраля 1974 г.

Об обмене промышленных товаров, купленных в розничной торговой сети государственной и кооперативной торговли.

Порядок обмена промышленных товаров, для которых установлены гарантийные сроки:

1. Приобретенные в розничной торговой сети промышленные товары, у которых обнаружены скрытые недостатки, обмениваются на новые в магазинах по месту покупки или в другом магазине государственной или кооперативной торговли по месту жительства покупателя (в случае, если товары приобретены за пределами населенного пункта, в котором проживает покупатель).

Мокик обменивается, если предприятие-изготовитель или мастерская гарантийного ремонта не привели это изделие в технически исправное состояние в двухнедельный срок после поступления от покупателя заявки о необходимости ремонта, а также если после двух сложных ремонтов мокик вновь необходимо отремонтировать.

В этом случае мастерская гарантийного ремонта выдает справку на замену некачественного мокика на новый. Справка выдается в трех экземплярах, две вручаются покупателю, а один остается в мастерской.

2. Обменивается некачественный мокик магазином немедленно (исключения допускаются с согласия покупателя). Покупатель должен предъявить свидетельство о приеме (корешок талона предпродажной подготовки, гарантийный талон) и два экземпляра справки гарантии мастерской.

Магазин после обмена мокика высылает указанные документы заводу. Один экземпляр справки мастерской гарантийного ремонта остается в магазине.

3. Если ремонту по каким-либо причинам в данной местности не производится (отсутствие мастерской гарантийного ремонта), основанием для обмена является заключение эксперта бюро товарных экспертиз.

Вызов эксперта производится магазином в течение 5 дней с момента поступления заявки покупателя.

4. Если поломка возникла вследствие нарушения покупателем правил пользования или хранения, мокик обмену и гарантийному ремонту не подлежит. Заключение о разногласиях, возникающих между покупателем и мастерской гарантийного ремонта, дает бюро товарных экспертиз.

Расходы по экспертизе относятся на виновную сторону.

КОРЕШОК ТАЛОНА № 2

на гарантийный ремонт мотоцикла «Карпаты-2»,
(«Карпаты-2-Спорт», «Карпаты-2-Люкс»)

Изыят « _____ » 198 г.

Механик _____ Штамп _____
(подпись)

Линия отреза

Львовский мотозавод
290022, г. Львов, ул. 1 Мая, 174

ТАЛОН № 2

на гарантийный ремонт мотоцикла «Карпаты-2»,
(«Карпаты-2-Спорт», «Карпаты-2-Люкс»)

Изделие № _____ Двигатель _____

Продан магазином № _____
(наименование торгового)

« _____ » 198 г.

Штамп магазина _____
(подпись)

Владелец и его адрес _____

Подпись _____

КОРЕШОК ТАЛОНА № 1

на гарантийный ремонт мотоцикла «Карпаты-2»,
(«Карпаты-2-Спорт», «Карпаты-2-Люкс»)

Изыят « _____ » 198 г.

Механик _____ Штамп _____
(подпись)

Линия отреза

Львовский мотозавод
290022, г. Львов, ул. 1 Мая, 174

ТАЛОН № 1

на гарантийный ремонт мотоцикла «Карпаты-2»,
(«Карпаты-2-Спорт», «Карпаты-2-Люкс»)

Изделие № _____ Двигатель _____ В5С № _____
В501 № _____

Продан магазином № _____
(наименование торгового)

« _____ » 198 г.

Штамп магазина _____
(подпись)

Владелец и его адрес _____

Подпись _____

Выполнены работы по устранению неисправностей _____

_____ Механик _____ Владелец _____
(дата) (подпись) (подпись)

УТВЕРЖДАЮ:

Заведующий _____
(наименование бытового предприятия)

Штамп « _____ » _____ 198 г.

Выполнены работы по устранению неисправностей _____

_____ Механик _____ Владелец _____
(дата) (подпись) (подпись)

УТВЕРЖДАЮ:

Заведующий _____
(наименование бытового предприятия)

Штамп « _____ » _____ 198 г.

11. СВИДЕТЕЛЬСТВО О ПРИЕМКЕ

Продукция выпускается под контролем Государственной приемки.

Мокик ЛМЗ-2.161 «Карпаты-2»	ТУ 37.004.243-85
Мокик ЛМЗ-2.161-01 «Карпаты-2»	ТУ 37.004.243-85
Мокик ЛМЗ-2.161С «Карпаты-2-Спорт»	ТУ 37.004.243-85
Мокик ЛМЗ-2.161С-01 «Карпаты-2-Спорт»	ТУ 37.004.243-85
Мокик ЛМЗ-2.161Л «Карпаты-2-Люкс»	ТУ 37.004.243-85

Заводской номер _____
соответствует техническим условиям и признан годным для эксплуатации.

Двигатель В501№ _____
В50№ _____

Показания спидометра _____ км

« _____ » _____ 198 г.
(дата выпуска)

Контролер ОТК

М. П.

Регулировщик

СВЕДЕНИЯ О КОНСЕРВАЦИИ

Дата консервации _____

Вариант временной защиты ВЗ-1 ВЗ-4 ГОСТ 9.014-78

Вариант внутренней упаковки ВУ-0 ГОСТ 9.014-78

Условия хранения Д(С) и Д(Ж2) ГОСТ 15150-69

Срок защиты без переконсервации 12 месяцев

Дата переконсервации _____

12. ЦЕНА

Цена мокика ЛМЗ-2.161 «Карпаты-2», ЛМЗ-2.161С «Карпаты-2-Спорт» (с двигателем В 501):

с окрашенными щитками и ободьями колес	— 245 р.
с окрашенными щитками и хромированными ободьями колес	— 248 р.
с хромированными щитками и окрашенными ободьями колес	— 248 р.
с хромированными щитками и ободьями колес	— 251 р.

Цена мокика ЛМЗ-2.161-01 «Карпаты-2», ЛМЗ-2.161С-01 «Карпаты-2-Спорт» (с двигателем В 50):

с окрашенными щитками и ободьями колес	— 235 р.
с окрашенными щитками и хромированными ободьями колес	— 238 р.
с хромированными щитками и окрашенными ободьями колес	— 238 р.
с хромированными щитками и ободьями колес	— 241 р.

Цена мокика ЛМЗ-2.161Л «Карпаты-2-Люкс»:

с окрашенными щитками и ободьями колес	— 275 р.
с окрашенными щитками и хромированными ободьями колес	— 278 р.
с окрашенными щитками и хромированными ободьями колес	— 278 р.
с хромированными щитками и ободьями колес	— 281 р.

Надбавка к цене за комплектацию:
задним фонарем 20.3716 взамен ФП 246 — 2 р.

двигателем в экспортном исполнении — 10 р.

Полная розничная цена _____

Покупая мокик, необходимо проверить наличие оформленного торговой организацией корешка талона проведения предпродажной подготовки, талона на гарантийный ремонт (должны быть проставлены номера мокика и двигателя, дата продажи и штамп магазина), а также комплект обязательной поставки приобретенной модели (см. раздел 3).

Номер мокика выбит на табличке, прикрепленной к головной трубе рамы, а номер двигателя на правой половине картера под цилиндром. Оба номера указаны в свидетельстве о приемке.

ПОРЯДОК ПРОВЕДЕНИЯ ПРЕДПРОДАЖНОЙ ПОДГОТОВКИ МОКИКОВ «КАРПАТЫ-2», «КАРПАТЫ-2-СПОРТ», «КАРПАТЫ-2-ЛЮКС» ТОРГУЮЩЕЙ ОРГАНИЗАЦИИ

Согласно инструкции, утвержденной Министерством торговли СССР № 221 от 10.11.77 г. и ОСТ 37.004.011—84 «Подготовка предпродажная мотоциклов», предприятие государственной или кооперативной торговли обязано предоставить покупателю технически исправный, подготовленный к эксплуатации мокик.

Мокики «Карпаты-2», «Карпаты-2-Спорт» и «Карпаты-2-Люкс» подлежат продаже только после проведения полного комплекса работ по предпродажной подготовке, указанных в таблице. Предпродажную подготовку производят торговые организации своими силами или по договорам, заключенным с центрами или станциями технического обслуживания и другими предприятиями по ремонту мототехники.

Гарантийные обязательства завода-изготовителя в силу не вступают без отметки организации, производящей предпродажную подготовку мокика.

Заполненный талон предпродажной подготовки мокика должен быть отослан торговой организацией заводу-изготовителю.

Корешок талона остается у покупателя и предъявляется гарантийной мастерской вместе с свидетельством о приемке и талоном гарантийного ремонта.

ВНИМАНИЕ!

Владелец мокика теряет право на гарантийное обслуживание, если не проведена предпродажная подготовка и талон с корешком не оформлен.

Уважаемый владелец мокика, завод заинтересован в получении от Вас информации о качестве проведенной предпродажной подготовки наших изделий.

Будем благодарны, если Вы найдете возможность дать нам такую информацию.

Наш адрес: 290022, г. Львов, ул. 1 Мая, 174, мотозавод, отдел технического контроля.

ПОРЯДОК проведения предпродажной подготовки мокиков

Таблица

Наименование работ	Порядок выполнения
Разобрать обрешетку и вынуть мокик.	Разбирать обрешетку необходимо осторожно, не повреждая лакокрасочного покрытия мокика.
Произвести расконсервацию мокика.	С помощью ветоши, смоченной керосином или уайт-спиритом, смыть консервационную смазку и протереть насухо.
Установить руль в рабочее положение.	Ослабить крепеж, поднять вверх и укрепить руль на верхней траверсе при помощи крышки, выноса руля, болтов М8х1х50, гаек М8х1 и шайб пружинных.
Установить световозвращатели на кронштейнах остова.	Резьбовую часть вставить в отверстия кронштейна и закрепить гайкой М6 и шайбой пружинной.
Установить зеркало.	Навернуть на стойку зеркала гайку М8х1, вставить стойку в отверстие на руле, навернуть вторую гайку и закрепить стойку неподвижно.

Наименование работ	Порядок выполнения
Установить комутники и закрепить тросы.	Комутники вставить в отверстие на верхней траверсе, предварительно продев в один — трос сцепления, трос переключения передач (для двигателя В50) и жгут левый, в другой — трос газа и жгут правый.
Проверить и при необходимости отрегулировать натяжение троса переключения передач (для двигателя В50) и свободный ход конца рычага управления сцеплением, управления передним тормозом, прибора тормоза заднего колеса.	Регулировки производить в соответствии с рекомендациями, изложенными в руководстве по эксплуатации мокика.
Проверить наличие масла в коробке передач и при необходимости долить до нормы.	Выкрутить винт контрольного отверстия на лезой крышке картера коробки передач. Вытекание масла и отверстия указывает на нормальный уровень, в противном случае долить масло до нормы (см. раздел 7.1. руководства по эксплуатации мокика).
Запустить двигатель и проверить мокик пробкой пробком.	Вывернуть свечу или пробку, залить через свечное отверстие 40—60 г бензина или топливной смеси, затем с помощью кикстартера 5—6 раз провернуть коленчатый вал, чтобы удалить топливную смесь. Ввернуть свечу, предварительно очистив ее от консервационной смазки. Свечу следует промывать в бензине, ацетоне или другом растворителе и высушить без применения открытого пламени.
Установите указатели поворотов (только на мокик «Карпаты-2-Люкс»)	Заправить топливный бак топливной смесью (0,5 л в полонану беззобака со стороны краника), запустить двигатель и проверить его на режиме холостого хода. При необходимости отрегулировать обороты холостого хода. Проверить на ходу (0,5—1 км) работу двигателя, сцепления, механизма переключения передач, ручного и ножного тормозов, спидометра и счетчика километров пройденного пути, системы освещения, сигнализации и электрооборудования.
	См. раздел 12 руководства по эксплуатации мокика.

Львовский мотозавод
290022, г. Львов, ул. 1 Мая, 174

ТАЛОН

проведения предпродажной подготовки мокика
«Карпаты-2», «Карпаты-2-Спорт», «Карпаты-2-Люкс»

Мокик № _____ Двигатель № _____

Продан магазином № _____
(наименование торгова)

Перечисленные во вкладыше работы по предпродажной подготовке проведены в полном объеме

Мокик подготовлен к продаже и эксплуатации «_____» _____ 198__ г.

(подпись представителя организации, проводившей работы)

Штамп

(подпись представителя торговой организации)

Штамп

Линия отреза

КОРЕШОК ТАЛОНА

предпродажной подготовки мокика
«Карпаты-2», «Карпаты-2-Спорт», «Карпаты-2-Люкс»

Мокик № _____ Двигатель № _____

Мокик к продаже и эксплуатации подготовлен

(подпись)

«_____» _____ 198__ г.

Владелец и его адрес _____

(подпись)

**СПИСОК ПРЕДПРИЯТИЙ,
ЗАНИМАЮЩИХСЯ ГАРАНТИЙНЫМ РЕМОНТОМ МОКИКОВ**

Город	Адрес предприятия
Абакан	ул. Б. Хмельницкого, 135, «Хакоблбыттехника»
Анадырь	ул. Отке, 22, Чукотский филиал Магаданского объединения «Рембыттехника»
Армавир	ул. Мира, 38, завод «Рембытмашприбор»
Астрахань	ул. Яблочкова, 16, ПО «Облбыттехника»
Ашхабад	ул. Крупская, 7/31, ПО «Туркменавтотехобслуживание»
Баку	проспект 50 лет ВЛКСМ, квартал 1963, станция автотехобслуживания № 1
Барнаул	пр. Красноармейский, 26, ПО «Алтайкрайрембыттехника»
Бийск	пер. Почтовый, 12, завод «Рембытмашприбор»
Балаково	промзона, завод «Рембыттехника»
Белгород	ул. Некрасова, 17а, ПО «Белгородоблбыттехника»
Белая Церковь	ул. Павличенко, 17, завод «Рембыттехника»
Бердянск	ул. Энгельса, 16, завод «Рембыттехника»
Биробиджан	ул. Пушкина, 11, завод «Рембытмашприбор»
Благовещенск	ул. Амурская, 241, ПО «Восход»
Брежнев	пр. Комсомольский, 26/17, завод «Рембытмашприбор»
Брест	ул. Я. Купалы, 13, ОПО «Рембыттехника»
Брянск	ул. Дуки, 41, ОПО «Брянскоблрембыттехника»
Бобруйск	ул. Чонгорская, 44, завод «Рембыттехника»
Винница	пос. Тяжилово, ул. Ватутина, 150, ОПО «Винницаавтотехобслуживание»
Владивосток	ул. Харьковская, 2, «Примрембыттехника»
Волгоград	ул. Электрорессовская, 50, ПО «Волгоградрембыттехника»
Витебск	ул. Терешковой, 3, ПО «Рембыттехника»
Воронеж	ул. 45 Стрелковой дивизии, 224, ОПО «Воронежоблбыттехника»
Ворошиловград	ул. Молодежная, 20, станция технического обслуживания № 2
Галич	ул. Кирова, 3, станция технического обслуживания
Геленджик	ул. Горького, 17, завод «Рембытмашприбор»
Гомель	ул. Федосеенко, 4, ОПО «Рембыттехника»
Горно-Алтайск	ул. Социалистическая, 23, завод «Рембытмашприбор»
Горький	пер. Гаршина, 4, ПО «Горьковоблбыттехника»
Гродно	пер. Виленский, 16, ПО «Рембыттехника»
Джамбул	ул. Пиеткалнева, 95, головной завод «Рембыттехника»
Джезказган	ул. Мира, 22, головной завод «Рембыттехника»
ст. Дниская	ул. Красная, 79/81, завод «Рембытмашприбор»
Днепропетровск	ул. Каруна, 9, станция технического обслуживания
Долгопрудный	ул. академика Лаврентьева, 23, гарантийная мастерская № 51
Днепродзержинск	пр. Пелина, 9, горбыткомбинат
Донецк	пр. Мира, 55а, ОПО «Донецкавтотехобслуживание»
Даугавпилс	ул. Дм. Гулна, 3, гарантийная мастерская Краславское шоссе, 11 км, станция технического обслуживания

Продолжение

Город	Адрес предприятия
Душанбе	ул. 40 лет Таджикистана, 147а, республиканское специализированное управление
Евпатория	ул. Интернациональная, 63а, горбыткомбинат
Ереван	ул. Канакера, 1, ПО «Автотехобслуживание»
Житомир	ул. Московская, 28, завод «Рембыттехника»
Запорожье	ул. Запорожская, 38а, ПО «Обдрембыттехника»
Иваново	ул. 13 Березниковская, 44, ОПО «Ивановообдрембыттехника»
Ивано-Франковск	ул. Ю. Фучика, 13, завод «Ремрадиобыттехника»
Измаил	ул. Редина, 4, завод «Рембыттехника»
Инта	ул. Промышленная, 1, филиал «Комибыттехника»
Ишим	Тюменской обл., филиал завода «Рембыттехника»
Ижевск	ул. К. Маркса, 1а, ПО «Удмуртбыттехника»
Йошкар-Ола	ул. Машиностроителей, 8г, ПО «Маршрембыттехника»
Казань	ул. К. Либкнехта, 18, ПО «Татбыттехника»
Калининград	ул. Багратиона, 49, ОПО «Калининградоблбыттехника»
Калинин	ул. 15 лет Октября, 39, ОПО «Калининоблбыттехника»
Калуга	ул. Дзержинского, 58, ПО «Калугаоблбыттехника»
Каменск-Уральский	ул. Ленина, 105, завод «Рембыттехника»
Камень-на-Оби	пер. Дружбы, 14, завод «Рембытмашприбор»
Каскелен	ул. Барыбаева, 67, ПО «Алма-Атаобдрембыттехника»
Каунас	шоссе Атейтес, 39а, предприятие «Автосервис»
Кемерово	пр. Ленина, 61, ПО «Кузбассрембыттехника»
Киев	ул. Павловская, 28, ПО «Киевавтотехобслуживание»
Кировоград	ул. Родимцева, 123, ПО «Кировоградавтотехобслуживание»
Керчь	ул. 23 Мая, 138, завод «Рембыттехника»
Киров	ул. Ломоносова, 33, ПО «Кировоблавтотехобслуживание»
Ковров	ул. Пертушова, 1, завод «Рембытмашприбор»
Комсомольск-на-Амуре	ул. Кирова, 32, завод «Рембытмашприбор»
Кострома	ул. Базовая, 4, предприятие «Автобыт»
Краснодар	ул. Ковтоха, 109, мастерская
Красноярск	ул. Затонская, 32, ПО «Красноярсккрайрембыттехника»
Кривой Рог	ул. 50 лет Советской милиции, станция технического обслуживания
Кременчуг	ул. Переяславская, 55а, завод «Рембыттехника»
Кокчетав	ул. Урицкого, 113, завод «Рембыттехника»
Крымск	ул. Кирова, 150, завод «Рембытмашприбор»
Кропоткин	ул. Р. Люксембург, 1, завод «Рембытмашприбор»
Куйбышев	ул. Переконская, 9, ПО «Куйбышевавтотехобслуживание»
Курган	ул. Сибирская, 8, ОПО «Курганоблбыттехника»
Кустанай	пр. Свердлова, 318, ПО «Рембыттехника»
Курск	ул. Сумская, 36, ОПО «Курскоблбыттехника»
ст. Кушевская	ул. Трудовая, 73, завод «Рембытмашприбор»
Кипинев	пр. Кантемира, 110а, специализированное управление «Автотехобслуживание»
Ленинград	пр. Стачек, 106, станция технического обслуживания
Липецк	ул. Октябрьская, 28, ПО «Липецкоблбыттехника»
Лубны	ул. Садовая, 3, участок Полтавского завода «Рембыттехника»
Луцк	пр. Энгельса, 54, завод «Рембыттехника»
Львов	ул. 1 Мая, 174, мотозавод

Продолжение

Город	Адрес предприятия
Магадан	ул. Якутская, 45, ПО «Магаданоблбыттехника»
Майкоп	ул. Курганная, 326, ОПО «Адыгоблбыттехника»
Макеевка	ул. Кириенского, 20, станция технического обслуживания
Мелитополь	ул. Гоголя, 142, завод «Рембыттехника»
Минск	ул. Ольшевского, 10, завод «Рембыттехника»
Минеральные Воды	ул. К. Маркса, 58, филиал объединения «Ставрополькрайрембыттехника»
Миргород	ул. Ленина, 7, завод «Рембыттехника»
Могилев	ул. Гончарная, 2, ОПО «Рембыттехника»
Молодечно	ул. Кирова, 47, завод «Рембыттехника»
Москва	ул. Лобячека, 14, гарантийная мастерская № 176
Муром	ул. Энгельса, 3, завод «Рембытмашприбор»
Николаев	Внутриквартальный пр., 2, завод «Рембыттехника»
Николаевск-на-Амуре	ул. Луначарского, 128, цех «Рембытмашприбор»
Нижний Тагил	ул. Огаркова, 7, завод «Рембытмашприбор»
Новгород	ул. Северная, 2, ПО «Новгородавтотехобслуживание»
Новокузнецк	ул. Цюльковского, 50, завод «Рембытмашприбор»
Новомосковск	пл. Победы, 17, горбыткомбинат
Новоросийск	ул. Видова, 11, завод «Рембытмашприбор»
Новотроицк	пер. Студенческий, 9, завод «Рембытмашприбор»
Новосибирск	ул. Хилокская, 9, ПО «Новосибоблавтотехобслуживание»
Одесса	ул. Мойсенко, 24а, ПО «Рембыттехника»
Омск	ул. 10 лет Октября, 203б, ПО «Омскавтотехобслуживание»
Оренбург	ул. Космическая, 4, ПО «Оренбургоблбыттехника»
Орск	ул. Чернышева, 16, завод «Рембытмашприбор»
Павлодар	ул. Пахомова, 104/1, ОПО «Рембыттехника»
Пинск	ул. Завальная, 15, завод «Рембыттехника»
Пенза	ул. Суворова, 225, ПО «Пензаобдрембыттехника»
Пермь	шоссе Космонавтов, 63, ПО «Пермьоблбыттехника»
Петропавловск	ул. Революционная, 26, завод «Металлобытремонт»
Печора	ул. Социалистическая, 20, филиал «Комибыттехника»
Псков	ул. Вокзальная, 16а, областное автохозяйство
Полтава	ул. Полевая, 16, завод «Рембыттехника»
Пржевальск	ул. Токтогула, 227, завод «Рембыттехника»
Пятигорск	пр. им. Калинина, 124, завод «Рембыттехника»
Ровно	ул. 40-летия КП Украины, 2, завод «Рембыттехника»
Ростов-на-Дону	ул. Красноармейская, 176, объединение «Ростоблбыттехника»
Рубцовск	ул. Октябрьская, 6, завод «Рембытмашприбор»
Рязань	Колхозный пр., 15, ПО «Рязаньоблбыттехника»
Самарканд	ул. Гончарная, 3, областное управление «Автотехобслуживание»
Саранск	ул. Кирова, 66, ПО «Мордовбыттехника»
Саратов	Астраханский пер., 28, ПО «Агрегат»
Сахалин	ул. Сахалинская, 68, ПО «Сахоблбыттехника»
Свердловск	ул. Радищева, 55, ПО «Свердловскоблбыттехника»
Симферополь	ул. Севастопольская, 59, завод «Рембыттехника»
Семипалатинск	ул. Кирова, 1, завод «Рембытмашприбор»
Серов	ул. Народная, 33, завод «Рембыттехника»
Славгород	ул. Володарского, 116, завод «Рембытмашприбор»

Город	Адрес предприятия
Смоленск	Рабочий пер., 4, ПО «Смоленскоблбыттехника»
Советская Гавань	ул. Пионерская, 26, завод «Рембытмашприбор»
Ставрополь	ул. Орджоникидзе, 10, ПО «Ставрополькрайрембыттехника»
Стерлитамак	ул. Халтурина, 200, завод «Быттехника»
Сумы	ул. Курская, 14, завод «Рембыттехника»
Сыктывкар	ул. Первомайская, 25, ПО «Комибыттехника»
Таганрог	ул. Свободы, 30, завод «Рембыттехника»
Тамбов	ул. Октябрьская, 37, ПО «Тамбовоблбыттехника»
Ташкент	ул. Захура Кабулова, 19, комбинат «Металлобытремонт»
Тбилиси	пр. Дружбы народов, ПО «Ташавтотехобслуживание»
	Дигомский массив, 11 квартал, корп. 10, станция технического обслуживания
	ул. Меньшикова, 41, ПО «Краснодаркрайрембыттехника»
Тихорецк	ул. Текстильная, 32, завод «Рембыттехника»
Тернополь	ул. Герцена, 72, ПО «Томскоблбыттехника»
Томск	ул. Рязанская, 7, ПО «Тулаоблавтотехобслуживание»
Тула	Червишевский тракт, 5а, ПО «Тюменьоблбыттехника»
Тюмень	ул. Русская, 5, завод «Рембыттехника»
Ужгород	ул. Урицкого, 7, ОПО «Ульяновскрембыттехника»
Ульяновск	ул. Фурманова, 80/3, ПО «Уральскрембыттехника»
Уральск	ул. Бушуева, 18, филиал «Комибыттехника»
Ухта	ул. Чолпон-Атинская, 7, ПО «Рембыттехника»
Фрунзе	ул. Л. Толстого, 106, станция технического обслуживания легковых автомобилей
	ул. Шеронова, 75, ПО «Крайрембыттехника»
Хабаровск	Второй Вологодский выезд, 6, завод «Рембыттехника»
Харьков	ул. Р. Люксембург, 45, завод «Рембыттехника»
Хмельницкий	ул. Советская, 40, горбыткомбинат
Херсон	ул. Ленина, 41, завод «Рембытмашприбор»
Чистополь	ул. Геодезическая, 47, ПО «Читаоблрембыттехника»
Чита	ул. Гладкова, 7, ПО «Чувашбыттехника»
Чебоксары	ул. Кирова, 73, завод «Рембыттехника»
Черкасы	ул. Молодежная, 2, завод «Рембыттехника»
Черновы	ул. 50 лет СССР, 7, завод «Рембыттехника»
Чернигов	ул. Чернышевского, 3, ПО «Рембыттехника»
Чимкент	ул. Доватора, 72 предприятие «Облавтотрансбыт»
Черкесск	Первый микрорайон, 5, завод «Рембыттехника»
Элиста	ул. Ломоносова, 45, ПО «Якутрембыттехника»
Якутск	ул. Угличская, 39, ПО «Яроблрембыттехника»
Ярославль	

СОДЕРЖАНИЕ

Общие указания	3
Требования по технике безопасности	5
Комплект поставки	5
Технические данные	6
Устройство и регулировка основных агрегатов	
мокика	9
Органы управления и приборы	9
Двигатель	10
Цепная передача	19
Передняя вилка	20
Задняя подвеска	21
Колеса	22
Шины	22
Седло	23
Тормоза	25
Правила эксплуатации мокика	26
Подготовка к эксплуатации	26
Особенности подготовки к эксплуатации мокика «Карпаты-2-Люкс»	27
Обкатка	29
Запуск двигателя	29
Вождение	29
Техническое обслуживание мокика	30
Уход за узлами и агрегатами	30
Чистка	31
Смазка	31
Периодичность технического обслуживания мокика	32
Правила хранения мокика	33
Возможные неисправности и их устранение	34
Гарантийные обязательства	39
Талоны на гарантийный ремонт	43
Свидетельство о приемке, сведения о консервации	45
Цена	46
Приложения	
1. Порядок проведения предпродажной подготовки мокиков	47
Талон проведения предпродажной подготовки мокика	49
2. Список предприятий, занимающихся гарантийным ремонтом мокиков	51

МИНИСТЕРСТВО
АВТОМОБИЛЬНОЙ ПРОМЫШЛЕННОСТИ

ЛЬВОВСКИЙ МОТОЗАВОД

МОКНИ

ЛМЗ-2, 161 «Карпаты-2»
ЛМЗ-2, 161С «Карпаты-2-Спорт»
ЛМЗ-2, 161Л «Карпаты-2-Люкс»
ЛМЗ-2, 161-01 «Карпаты-2»
ЛМЗ-2, 161С-01 «Карпаты-2-Спорт»
Руководство по эксплуатации

Ответственная за выпуск А. Э. Леонова
Редактор В. А. Димида
Художественный редактор С. И. Перижок
Технический редактор О. И. Павлик
Корректор И. Р. Цельник

Сдано в набор 26.11.87. Подписано в печать
12.07.88. Формат 60×84 $\frac{1}{8}$. Бумага типограф-
ская № 2. Гарнитура журн.-русл. Печать высо-
кая. Усл. печ. л. 3,25. Усл. кр.-отт. 3,36. Уч.-изд.
л. 3,65. Тираж 27 000 экз. Изд. № 439. Зак.
№ 4053. Бесплатно. Заказное.

Областная книжная типография,
290000, Львов, ул. Стефаника, 11.
Львовский облполиграфиздат,
290008, Львов, Подвальная, 3.