

**МОТОЦИКЛ
МВ-750**

МОТОЦИКЛ

МВ-750

ИНСТРУКЦИЯ ПО УХОДУ И ЭКСПЛУАТАЦИИ

ВНИМАНИЮ ВОДИТЕЛЯ!

На протяжении первых 2500 км пробега во всех механизмах мотоцикла происходит приработка деталей. В этот период недопустимы перегрузка двигателя и превышение скорости мотоцикла.

Во избежание превышения допустимой скорости в период обкатки мотоцикла на крышках карбюраторов установлены ограничители, которые необходимо укоротить после 1000 км пробега по первую заточку, а после 2000 км пробега — по вторую заточку.

Укорачивать ограничители ранее установленного срока категорически запрещается.

Данная инструкция является руководством по эксплуатации мотоцикла МВ-750.

ВВЕДЕНИЕ

Мотоцикл МВ-750 — дорожная машина тяжелого типа — имеет мощный двигатель и отличается хорошей проходимостью, комфортабельностью и износостойкостью.

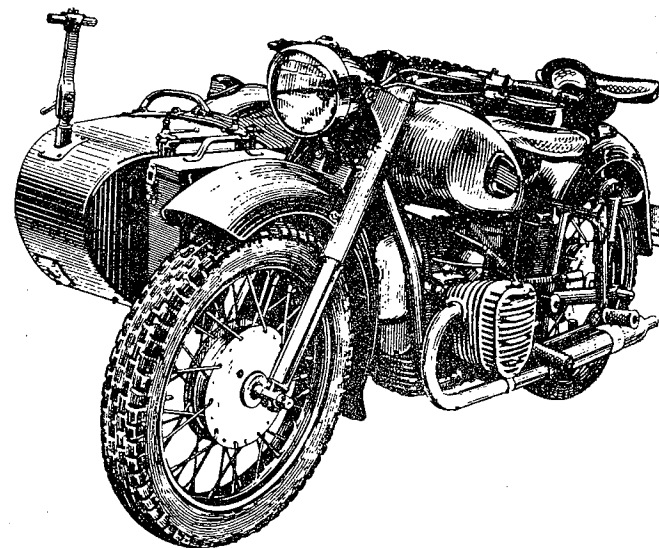


Рис. 1. Мотоцикл МВ-750

Легкосъемные взаимозаменяемые колеса с надежными тормозами.

Рычажная подвеска заднего колеса и колеса коляски на пружинно-гидравлических амортизаторах и телескопическая передняя вилка с увеличенным ходом обеспечивают плавность езды на различных дорогах и длительную эксплуатацию без ремонта. Наличие привода на колесо коляски с механизмом блокировки значительно повышает проходимость мотоцикла на труднопроходимых участках.

Без особой необходимости не следует разбирать мотоцикл и его агрегаты: лишние разборки и сборки могут нарушить правильное взаимодействие деталей, вызвать преждевременный износ их и даже поломки.

Техническое обслуживание мотоцикла должно производиться в обязательном порядке в обусловленной периодичности, а ремонты — по мере необходимости.

ТЕХНИЧЕСКАЯ ХАРАКТЕРИСТИКА

ОБЩИЕ ДАННЫЕ

База мотоцикла, мм	1450
Дорожный просвет, мм:	
под глушителями при ходовом весе (включая вес водителя и двух пассажиров), не менее	120
в разгруженном состоянии	155
Габаритные размеры мотоцикла, мм:	
длина	2400
ширина	1650
высота	1060
Высота седла, мм	720
Вес мотоцикла (сухой), кг	345
Максимальная грузоподъемность мотоцикла (включая вес водителя и двух пассажиров), кг	300
Максимальная скорость мотоцикла на горизонтальном участке асфальтированной дороги, км/час, не менее	90
Расход топлива на 100 км пути при движении мотоцикла по ровной асфальтированной дороге со скоростью 50—60 км/час, л	6,2
Запас хода по топливу с дополнительной емкостью, км, не менее	500
Расход масла на 100 км, л, не более	0,25

ДВИГАТЕЛЬ

Тип	дорожный четырехтактный, карбюраторный, с нижним расположением клапанов
Количество цилиндров	2
Расположение цилиндров	горизонтальное
Диаметр цилиндра, мм	78
Ход поршня, мм	78
Рабочий объем цилиндров, см ³	746
Степень сжатия	6,0 ^{+0,1} _{-0,3}
Гарантированная мощность при 4600—4900 об/мин, л. с., не менее	26
Охлаждение	воздушное
Система смазки	комбинированная (под давлением и разбрызгиванием)
Емкость масляного резервуара, л	2

СИСТЕМА ПИТАНИЯ

Емкость топливного бака, л	21
Количество карбюраторов	2
Тип карбюратора	К-37А
Топливо	бензин с октановым числом 66 ÷ 74
Топливный фильтр	в отстойнике бензобака (сетчатый)
Воздухоочиститель	с двухступенчатой очисткой — инерционно-масляной и контактно-масляной или с бумажным фильтрующим элементом

ЭЛЕКТРООБОРУДОВАНИЕ

Система зажигания	батарейная, 6 в
Катушка зажигания	Б2-Б или Б201
Распределитель	ПМ-05 или ПМ-301
Свечи	А8У
Управление моментом зажигания	манеткой на руле или автоматом опережения зажигания
Аккумуляторная батарея	З-МТ-12
Генератор	Г414, 6 в, 65 вт
Реле-регулятор	РР-302
Сигнал	С-37
Фара	ФГ116

Прочие приборы: задний фонарь мотоцикла и коляски, датчик стоп-сигнала, габаритный фонарь коляски, кнопка сигнала, переключатель дальнего и ближнего света.

ТРАНСМИССИЯ

Сцепление	сухое, двухдисковое; ведомые диски с накладками из фрикционного материала с обеих сторон
Коробка передач	двухходовая, четырехступенчатая
Переключение передач	ножной педалью и вспомогательным рычагом ручного переключения передач
Количество масла в коробке передач, л	0,8
Передаточные числа в коробке передач:	
на первой передаче	3,6
» второй »	2,28
» третьей »	1,7
» четвертой »	1,3
Передача на заднее колесо	карданным валом
Передаточное число главной передачи	4,62
Дифференциал	цилиндрический, асимметричный, коэффициент асимметрии 19:11

Количество масла в дифференциале, л	0,2
Общие передаточные числа:	
на первой передаче	16,65
» второй »	10,56
» третьей »	7,85
» четвертой »	6,0
Передаточное число редуктора	2,4
Количество масла в редукторе, л	0,2

ХОДОВАЯ ЧАСТЬ

Рама	трубчатая сварная
Подвеска заднего колеса	рычажная на пружинно-гидравлических амортизаторах двустороннего действия
Передняя вилка	телескопическая, с гидравлическими амортизаторами двустороннего действия
Колеса	взаимозаменяемые, легкосъемные, с литыми корпусами консольного типа, регулируемые коническими роликоподшипниками и лабиринтовым уплотнением
Размер шин, дюймов	3,75—19
Давление в шинах, атм:	
переднего колеса и колеса коляски (независимо от нагрузки)	1,5±0,1
заднего колеса при нагрузке:	
а) не больше, чем водитель + 1 пассажир	2,0±0,1
б) больше, чем водитель + 1 пассажир	2,6±0,1
Коляска	одноместная, кузов пассажирского типа, подвесочный резинными рессорами; несущее колесо на рычажной подвеске с пружинно-гидравлическим амортизатором двустороннего действия

ОРГАНЫ УПРАВЛЕНИЯ МОТОЦИКЛОМ И ПРИБОРЫ

Расположение органов управления приведено на рис. 2.

На руле справа расположены: вращающаяся рукоятка 12, управляющая подъемом дроссельных золотников карбюраторов.

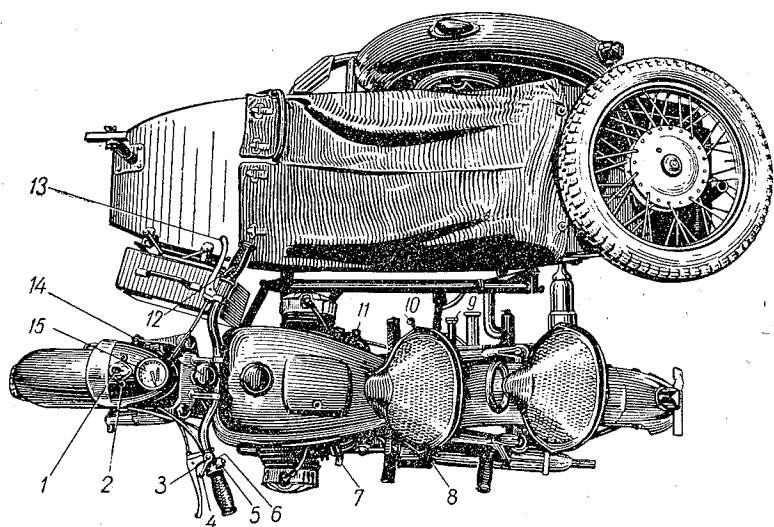


Рис. 2. Органы управления:

1 — центральный переключатель; 2 — контрольная лампа; 3 — рычаг управления сцеплением; 4 — манетка опережения зажигания; 5 — кнопка сигнала; 6 — рычажок переключения дальнего и стояночного света; 7 — педаль ножного переключения передач; 8 — рычаг пускового механизма; 9 — рычаг включения механизма блокировки дифференциала; 10 — рычаг ручного переключения передач; 11 — педаль ножного тормоза; 12 — рукоятка управления дроссельными заслонками; 13 — рычаг ручного тормоза; 14 — амортизатор руля; 15 — спидометр

При повороте рукоятки «на себя» дроссельные золотники поднимаются, количество горючей смеси, поступающей в цилиндры, увеличивается и обороты коленчатого вала двигателя возрастают.

При повороте рукоятки «от себя» золотники опускаются, количество горючей смеси, поступающей в цилиндры, уменьшается

и обороты коленчатого вала двигателя снижаются. Ход золотников нового, необкатанного двигателя ограничивается упорами. Не следует силой преодолевать сопротивление упоров, так как это может вызвать обрыв троса.

Рычаг ручного тормоза 13. Нажатием на рычаг приводится в действие тормоз переднего колеса. Пользоваться ручным тормозом рекомендуется совместно с ножным.

На руле слева расположены:

Манетка опережения зажигания 4. При повороте рычага манетки «на себя» подвижная площадка прерывателя поворачивается в сторону вращения кулачка. Это положение соответствует моменту позднего зажигания. При повороте рычага манетки «от себя» подвижная площадка прерывателя поворачивается в сторону, обратную направлению вращения кулачка. В этом случае угол опережения зажигания увеличивается.

Положение манетки должно соответствовать режиму работы двигателя. Во время запуска, при малых оборотах, а также при перегрузке двигателя рычажок манетки следует ставить в положение позднего зажигания.

При увеличении числа оборотов угол опережения зажигания необходимо увеличивать.

Рычаг управления сцеплением 3. При нажатии на рычаг диски сцепления разобщаются и коленчатый вал двигателя отсоединяется от первичного вала коробки передач. При возвращении рычага в первоначальное положение сцепление включается.

Сцеплением пользуются при переключении передач, трогании с места и при торможении.

Кнопка сигнала 5. Кнопка установлена на корпусе манетки опережения зажигания.

Рычаг переключателя дальнего и стояночного света 6. При его перемещении из одного крайнего положения в другое включается дальний свет большой лампы фары или ближний свет малой лампы фары (центральный переключатель при этом должен быть повернут влево).

Для управления зажиганием и электрооборудованием в фару вмонтирован *центральный переключатель 1.* Поворотом ключа достигаются такие положения центрального переключателя:

1. Ключ вынут, центральный переключатель в среднем положении — все приборы выключены.

2. Ключ вставлен до отказа, центральный переключатель в среднем положении, горит контрольная лампа 2 — включены зажигание, звуковой сигнал и стоп-сигнал.

3. Ключ вставлен до отказа и повернут вправо — включены зажигание, звуковой сигнал и стоп-сигнал; горят: лампа заднего фонаря мотоцикла, лампы заднего и переднего фонарей коляски, лампа освещения спидометра и нить дальнего света большой лампы фары (езда ночью по неосвещенным дорогам).

Примечания: 1. При неработающем двигателе горит также контрольная лампа в корпусе фары, которая с началом работы двигателя гаснет.

2. При повороте рукоятки переключателя света на манетке руля «на себя» вместо нити дальнего света большой лампы фары включается малая лампа фары (встречный свет при движении ночью).

4. Ключ вставлен до отказа и повернут влево — включены зажигание, звуковой сигнал и стоп-сигнал; горят: лампа заднего

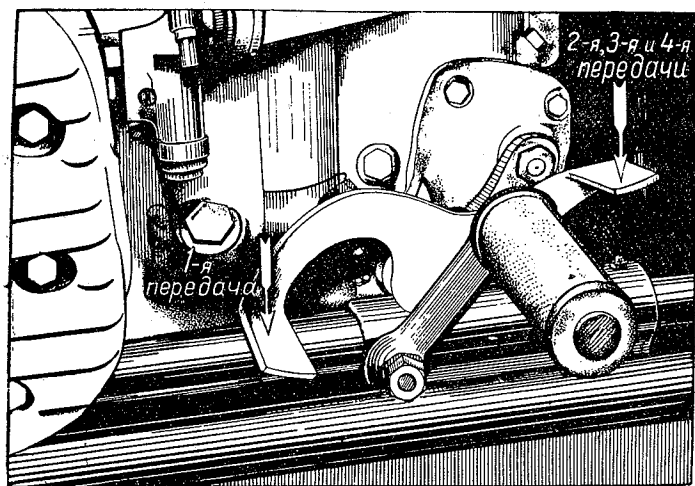


Рис. 3. Включение передач

фонаря мотоцикла, лампа переднего и заднего фонарей коляски, лампа освещения спидометра в фаре и нить ближнего света большой лампы фары (езда по плохо освещенным дорогам); переключатель на манетке руля при этом выключен.

5. Ключ вынут, центральный переключатель в фаре повернут вправо, переключатель на манетке руля повернут «на себя». При этом зажигание, звуковой сигнал и стоп-сигнал отключены; горят лампа заднего фонаря мотоцикла, лампы переднего и заднего фонарей коляски и малая лампа фары (стояночный свет ночью).

В фару за центральным переключателем вмонтирован спидометр 15. Он имеет счетчик общего километража пробега и указатель скорости. Циферблат спидометра освещается лампой фары. В стержень рулевой колонки вмонтирован амортизатор руля 14, который предназначен для уменьшения поперечных колебаний колеса и облегчения управления мотоциклом. При движении с большой скоростью или по плохим дорогам барашек амортизатора следует затягивать, а при замедленном движении отпускать.

Рычаг пускового механизма 8 расположен с левой стороны мотоцикла и служит для запуска двигателя.

Педаль ножного переключения передач 7 находится с левой стороны коробки передач и имеет две опорные площадки. На одну ставится носок ноги водителя, на другую — пятка. При нажатии педали носком передачи переключаются с высших на низшие, при нажатии пяткой — с низших на высшие (рис. 3). После каждого нажатия педаль автоматически возвращается в исходное положение.

Для установки в нейтральное положение следует пользоваться рычагом ручного переключения передач 10. Рычаг расположен с правой стороны коробки передач.

Педаль ножного тормоза 11 находится с правой стороны рамы мотоцикла. При нажатии на педаль затормаживается заднее колесо, при возвращении педали в первоначальное положение торможение прекращается.

При торможении кулачок на оси педали опускает толкатель датчика стоп-сигнала и загораются лампы стоп-сигнала заднего колеса и колеса коляски. При возвращении педали в первоначальное положение свет стоп-сигнала гаснет.

Рычаг включения блокировки 9. При повороте рычага «от себя» назад включается механизм блокировки дифференциала, которым следует пользоваться только при преодолении труднопроходимых участков дороги при прямолинейном движении. Категорически запрещается включать механизм блокировки во время пробуксовки одного из ведущих колес.

Запрещается также пользоваться механизмом блокировки на поворотах, во избежание опрокидывания или заноса мотоцикла.

УКАЗАНИЯ ПО ЭКСПЛУАТАЦИИ

ПОДГОТОВКА К ВЫЕЗДУ

Тщательная проверка мотоцикла перед выездом является залогом безотказной работы и предотвращает неполадки в пути. Перед выездом необходимо произвести наружный осмотр мотоцикла, проверить надежность крепления всех болтов и соединений, действие тормозов, уровень бензина в баке. Особое внимание следует обратить на крепление гаек колес, двигателя, коляски, седла и руля, своевременно убирать люфт в подшипниках рулевой колонки.

При заправке бака необходимо соблюдать чистоту, так как грязь, нитки, ворсинки, попавшие с бензином в бак, могут засорить проходные отверстия бензокраника. Чтобы избежать этого, бензин следует заливать через имеющийся в баке фильтр или через воронку с сеткой.

При сильном дожде или снегопаде заправку мотоцикла нужно производить в защищенном от осадков месте, чтобы вода не проникла в бензобак.

Подготавливая мотоцикл к выезду, необходимо проверить уровень масла в картере двигателя. Уровень проверяется щупом, вмонтированным в пробку заливного отверстия и имеющим две контрольные метки: верхнюю, показывающую полную заправку, и нижнюю, отмечающую наименьший допустимый уровень.

При проверке уровня масла пробку следует не заворачивать, а вставлять в отверстие до упора в резьбу.

Давление в шинах проверяют манометром и в случае необходимости подкачивают.

Закончив осмотр и заправку мотоцикла, приступают к запуску двигателя.

ЗАПУСК ДВИГАТЕЛЯ

Чтобы запустить двигатель, необходимо:

а) проверить, установлен ли рычаг ручного переключения передач в нейтральное положение;

б) открыть бензокраник (рис. 4), поставив его рукоятку в положение *O* — «открыто». Буквы на кранике обозначают: *З* —

кран закрыт; *O* — кран открыт; *P* — кран открыт на расходование резерва;

в) при холодном двигателе манетку опережения зажигания установить на позднее зажигание (рычажок манетки повернуть

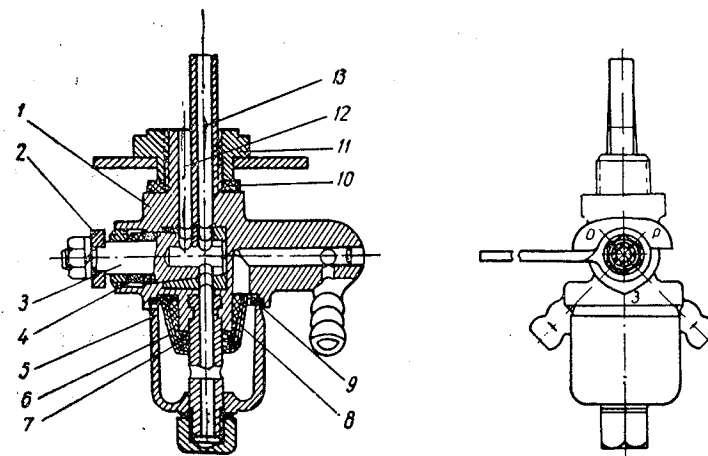


Рис. 4. Бензокраник:

1 — корпус; 2 — рукоятка; 3 — золотник; 4 — уплотнительные прокладки золотника; 5 — отстойник; 6 — стаканчик фильтра; 7 — пружина фильтра; 8 — сетка фильтра; 9 — уплотнительная прокладка отстойника; 10 — уплотнительная прокладка корпуса бензокраника; 11 — футорка; 12 — бензопроводная трубка резервного горючего; 13 — бензопроводная трубка основного горючего

«на себя»); рукоятку управления дроссельными золотниками немного повернуть «на себя», нажать на утопители, переполнить поплавковые камеры карбюраторов и, закрыв заслонку воздухоочистителя, несколько раз нажать на рычаг пускового механизма для того, чтобы горячая смесь попала в цилиндры двигателя;

г) при прогревом двигателе манетку опережения зажигания и рукоятку управления дроссельными золотниками установить так, как указано в пункте *в*, поплавковые камеры карбюраторов переполнять не следует; заслонку воздухоочистителя не закрывать и смесь не подсасывать;

д) вставить ключ зажигания до упора; при этом загорается красная контрольная лампа;

е) резко, но без удара нажать ногой рычаг пускового механизма. Запустив двигатель, передвинуть манетку опережения зажигания в положение «среднее» и прогреть двигатель на средних оборотах. К моменту окончания прогрета воздушную заслонку

ку необходимо открыть. Прогрев холодного двигателя обязателен, так как при застывшем масле трущиеся поверхности работают с недостаточной смазкой и это способствует увеличению их износа.

ПРАВИЛА ВОЖДЕНИЯ

Трогаясь с места, необходимо уменьшить обороты двигателя, выжать до упора рычаг сцепления и включить первую передачу, нажав носком ноги на переднюю опору педали переключения передач. Поворачивая рукоятку управления дроссельными золотниками «на себя», надо увеличить обороты двигателя и одновременно плавно отпустить рычаг сцепления. Не следует резко отпускать рычаг сцепления, так как трансмиссия мотоцикла при этом перегружается и двигатель глохнет. Нельзя допускать, чтобы при выключенном сцеплении двигатель развивал большое число оборотов. Число оборотов должно быть таким, чтобы двигатель не заглох при включении сцепления.

Когда скорость мотоцикла на первой передаче достигает 10—15 км/час, следует включить вторую передачу. Для этого, выжав сцепление и одновременно уменьшив число оборотов двигателя, необходимо нажать пяткой левой ноги на заднюю опору рычага переключения передач, плавно отпустить рычаг сцепления, одновременно увеличив число оборотов. При скорости 20—30 км/час включить третью передачу, а достигнув скорости 35—40 км/час, — четвертую. После этого скорость следует регулировать положением дроссельных золотников карбюраторов.

Езда на третьей и четвертой передачах со скоростями ниже рекомендованных недопустима, так как при этом двигатель работает с перегрузкой. Не следует ездить длительное время на первой и второй передачах, когда этого не требуют дорожные условия, так как двигатель развивает большое число оборотов, перегревается и быстро изнашивается. Кроме того, при движении на низших передачах происходит значительный перерасход горючего. Трогаться с места следует только на первой передаче.

При торможении необходимо выключать сцепление и плавно нажимать на тормоз. Тормозить следует осторожно, так как резкое торможение может привести к аварии. Особенно опасно резкое торможение на скользких дорогах.

Увеличивая число оборотов двигателя, необходимо соответственно увеличить угол опережения зажигания, так как слишком поздний момент зажигания, кроме потери мощности, вызывает еще и перегрев двигателя. Следует помнить, что и при слишком большом угле опережения зажигания мощность двигателя снижается. Кроме того, если опережение зажигания слишком велико, то при увеличении нагрузки или при резком открытии дросселя в двигателе появляется звонкий металлический стук пальцев. В этом случае необходимо уменьшить угол опережения

зажигания. Таким образом, правильно выбранный угол опережения зажигания в значительной степени облегчает условия работы двигателя.

Наличие в трансмиссии мотоцикла дифференциального привода на заднее колесо и колесо коляски мотоцикла значительно увеличивает его проходимость. При этом необходимо учитывать следующие особенности мотоцикла с ведущим колесом коляски:

1. При наличии одного пассажира последний должен обязательно находиться в коляске мотоцикла.

2. Особо тяжелые участки дороги следует преодолевать с заблокированным дифференциалом. Механизм блокировки дифференциала при этом следует включить заблаговременно.

3. В связи с тем, что при торможении заднего колеса мотоцикла обороты колеса коляски значительно возрастают, категорически запрещается резко поворачивать влево, так как это может привести к опрокидыванию мотоцикла.

4. При заблокированном дифференциале следует избегать резких поворотов мотоцикла. Несоблюдение данного условия может привести к поломке дифференциала.

5. Езда по хорошим дорогам с включенным механизмом блокировки запрещается.

В остальном при движении по трассе следует выполнять следующие требования.

При движении на подъем водитель должен рассчитать свои действия так, чтобы избежать вынужденной остановки. Если подъем пологий и длинный, то перед его началом нужно разогнать мотоцикл для того, чтобы пройти весь подъем или его значительную часть на высшей передаче. При разгоне крайне важно обращать внимание на состояние дороги. При перегрузке двигателя нужно уменьшить угол опережения зажигания и перейти на низшую передачу.

Если на подъеме произойдет вынужденная остановка, то, придерживая мотоцикл ручным тормозом, следует запустить двигатель, включить первую передачу и, увеличивая обороты двигателя, трогаться с места, отпуская одновременно тормоз и рычаг сцепления.

Короткие участки сухого рыхлого песка рекомендуется проезжать на второй или первой передаче с возможно большей скоростью, стараясь сохранить постоянное число оборотов двигателя.

Продолжительная езда на первой и второй передачах может вызвать перегрев двигателя; поэтому следует периодически останавливать мотоцикл, чтобы дать двигателю остыть.

При преодолении участков с густой липкой грязью необходимо двигаться так же, как и по рыхлому песку. Если под щитки набилась грязь, затрудняющая вращение колес, то нужно выбрать наиболее сухой участок дороги, остановить мотоцикл и удалить грязь при помощи лопатки для монтажа шин или палки.

Неглубокие рытвины и выбоины нужно переезжать на малой скорости; при этом тормозить заблаговременно, а не в момент переезда. Глубокие канавы следует переезжать наискось с небольшой скоростью на первой передаче. В момент выезда из канавы скорость надо увеличить. При переезде заболоченных участков, залитых водой глубиной выше уровня трубки сапуна, остановка мотоцикла и запуск двигателя категорически воспрещаются во избежание засасывания внутрь двигателя воды и грязи.

Приближаясь к какому-либо препятствию, необходимо замедлить ход, включить вторую или первую передачу и не переключать ее до тех пор, пока препятствие не будет преодолено. Затем дать небольшой разгон и перейти на третью или четвертую передачу.

В условиях плохой видимости (ночью, в тумане и т. п.) нужно соблюдать осторожность, помня, что тормозной путь зависит от скорости движения, состояния тормозов и дороги. Поэтому скорость надо ограничивать в зависимости от видимости.

Останавливаясь в пути, следует поставить мотоцикл на обочину дороги, закрыть бензокраник и вынуть из замка ключ зажигания.

По возвращении в гараж необходимо произвести профилактический осмотр и тщательную чистку машины. Особенно важно следить за тем, чтобы не было утечки масла из соединений и электролита из аккумуляторной батареи.

ОБКАТКА НОВОГО МОТОЦИКЛА

Правильная обкатка нового мотоцикла повышает продолжительность его службы.

Обкатка мотоцикла подразделяется на два периода: пробег до 1000 км и пробег от 1000 до 2500 км.

На карбюраторах установлены ограничители скорости мотоцикла. После первой тысячи километров пробега они должны быть укорочены, а после 2000 км — удалены совсем. Однако нельзя целиком полагаться на ограничители и полностью открывать дроссельные золотники. Чтобы обеспечить наиболее быструю и правильную приработку трущихся частей мотоцикла, его необходимо обкатывать следующим образом: на коротких отрезках пути (500 м) доводить скорость до максимальной, а затем, прикрыв дроссельные золотники, дать возможность мотоциклу двигаться по инерции при нейтральном положении рычага переключения передач.

После первых 2500 км пробега не рекомендуется сразу переходить на постоянную езду с максимальным числом оборотов двигателя. Увеличивать скорость нужно постепенно, пока пробег не составит 3000 км.

На приработанной машине нельзя превышать следующие максимальные скорости: на первой передаче — 20, на второй — 45, на третьей — 65, на четвертой — 90 км/час.

Движение мотоцикла на указанных предельных скоростях длительное время не рекомендуется из-за возможного перегрева двигателя. Рекомендуемая эксплуатационная скорость для приработанного двигателя — 55—65 км/час.

В период обкатки не следует перегружать машину ездой по тяжелым дорогам. Во избежание перегрева двигателя не рекомендуются длительные безостановочные переезды. Чтобы не допускать прорыва газов в атмосферу, необходимо периодически подтягивать болты головок двигателя.

Особое внимание должно быть уделено смазке двигателя. После первых 500 км пробега отработанное масло нужно слить, картер промыть и в двигатель залить свежее масло до необходимого уровня. Ту же операцию следует проделать после 1000 км пробега. В конце обкатки (после 2000 км пробега при проведении технического обслуживания № 2) необходимо сменить масло в двигателе, коробке передач и в главной передаче.

Допустимые скорости обкатки
(км/час)

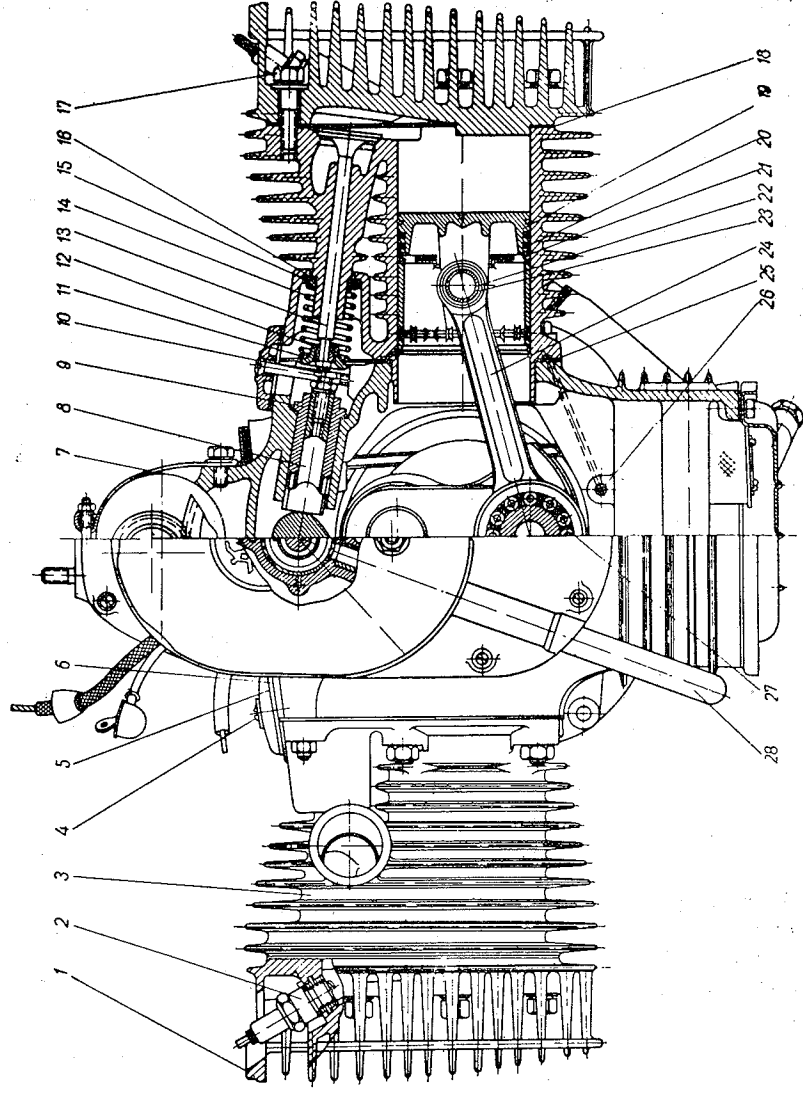
Передачи	Пробег, км	
	до 1000	от 1000 до 2500
1-я	10	15
2-я	20	35
3-я	35	50
4-я	50	60

Порядок смены масла в двигателе. Отвернуть пробку сливного отверстия поддона картера и слить отработанное масло. Завернуть пробку, залить свежее масло до нижней метки щупа и запустить двигатель на 30—40 сек. Вновь отвернуть пробку, слить масло, плотно завернуть ее и залить свежее масло до уровня верхней метки щупа. Сливать отработанное масло только из прогретого двигателя.

Сорта применяемых масел указаны в разделе «Техническое обслуживание мотоцикла».

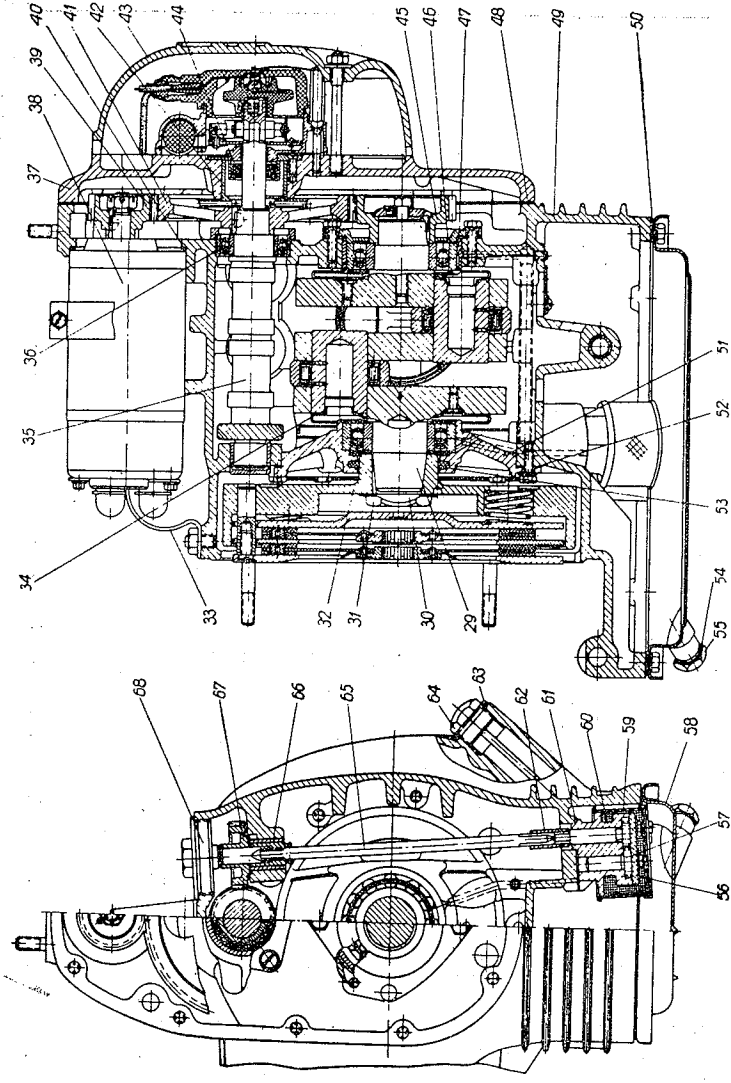
Рис. 5. Двигатель.

1 — головка цилиндра; 2 — запальная свеча; 3 — цилиндр; 4 — винт крышки; 5 — крышка клапанной коробки; 6 — прокладка клапанной коробки; 7 — хомут генератора; 8 — толкатель; 9 — направляющая толкателя; 10 — болт регулировки толкателя с контргайкой; 11 — нижняя тарелка клапана; 12 — сухарь клапанной пружины; 13 — клапан; 14 — пружина тарелка клапанной пружины; 15 — верхняя тарелка клапанной пружины; 16 — уплотнительная прокладка клапанной пружины; 17 — болт крепления головки цилиндра; 18 — прокладка головки цилиндра; 19 — поршень; 20 — компрессионное кольцо поршня; 21 — масляное кольцо поршня; 22 — палец малой головки шатуна; 24 — шатун; 25 — прокладка цилиндра; 26 — трубка масляной магистральной; 27 — подшипник нижней головки шатуна;



28*

28 — вентиляционная трубка сапуна; 29 — коленчатый вал; 30 — зажимная шайба; 31 — болт крепления маховика; 32 — маховик; 33 — маслоуловитель; 34 — упор генератора; 35 — распределительный вал; 36 — подшипник распределительного вала; 37 — крышка распределительной коробки; 38 — генератор; 39 — шестерня генератора; 40 — уплотнительная прокладка генератора; 41 — шестерня распределительного вала; 42 — сапун; 43 — передняя крышка картера; 44 — сальник рала; 45 — шестерня коленчатого вала; 46 — крышка корпуса подшипника; 47 — корпус подшипника; 48 — уплотнительная прокладка; 49 — картер; 50 — уплотнительная прокладка поддона; 51 — корпус заднего подшипника коленчатого вала; 52 — уплотнительная прокладка; 53 — сальник; 54 — уплотнительная шайба; 55 — пробка сливного отверстия; 56 — крышка корпуса масляного насоса; 57 — шестерня масляного насоса; 58 — поддон; 59 — фильтр масляного насоса; 60 — прокладка корпуса масляного насоса; 61 — прокладка заливного отверстия со шупом; 62 — соединительная муфта; 63 — уплотнительная прокладка; 64 — пробка заливного отверстия привода масляного насоса; 65 — соединительная штанга; 66 — втулка шестерни привода масляного насоса; 67 — шестерня привода масляного насоса; 68 — пробка шестерни



55 — пробка сливного отверстия; 56 — крышка корпуса масляного насоса; 57 — шестерня масляного насоса; 58 — поддон; 59 — фильтр масляного насоса; 60 — прокладка корпуса масляного насоса; 61 — прокладка заливного отверстия со шупом; 62 — соединительная муфта; 63 — уплотнительная прокладка; 64 — пробка заливного отверстия привода масляного насоса; 65 — соединительная штанга; 66 — втулка шестерни привода масляного насоса; 67 — шестерня привода масляного насоса; 68 — пробка шестерни

УКАЗАНИЯ ПО УХОДУ И РЕГУЛИРОВКЕ ДВИГАТЕЛЬ

Двигатель (рис. 5) по конструктивным особенностям и техническим показателям относится к разряду форсированных мотоциклетных двигателей дорожного типа.

Расположенные горизонтально цилиндры обеспечивают удовлетворительное охлаждение и равномерность работы двигателя. Каждый цилиндр имеет свой отдельный карбюратор. Это улучшает запуск и повышает мощность двигателя.

Система смазки двигателя — комбинированная (под давлением и разбрызгиванием). Общая схема смазки приведена на рис. 6.

Основным масляным резервуаром является нижняя часть картера двигателя, закрытая стальным штампованным поддоном.

Масло засасывается из поддона через сетчатый фильтр 4 шестеренчатым насосом, приводящимся в действие от распределительного вала при помощи пары шестерен со спиральными зубьями. Масляный насос имеет только нагнетающую ступень, состоящую из пары шестерен, которые установлены в его корпусе; шестерни нагнетают масло в главную магистраль 37. Из магистрали масло подается по каналам 24 и 35 к двум маслоуловителям 8, из которых поступает в пальцы кривошипа и смазывает шатунные подшипники, по каналу 17 к левому цилиндру и через трубку 32 к шестерням распределения и шестерне генератора. Излишнее масло выливается из маслоуловителей и шатунных подшипников и разбрызгивается по всему картеру.

Интенсивное разбрызгивание масла и высокая температура способствуют образованию в картере густого масляного тумана, которым смазываются рабочие поверхности цилиндров, поршневые пальцы, втулки малых головок шатунов, кулачки, коренные шарикоподшипники, направляющие толкателей и клапанов. Для обеспечения более надежной смазки заднего подшипника распределительного вала в картере имеется специальный карман 9, в котором осаждается часть разбрызгиваемого масла. Из кармана масло по каналу 10 поступает самотеком к подшипнику. Аналогично смазывается подшипник шестерни привода маслоснаоса.

Разбрызгиваемое масло попадает на верхнюю стенку левого (по ходу мотоцикла) цилиндра в недостаточном количестве, так

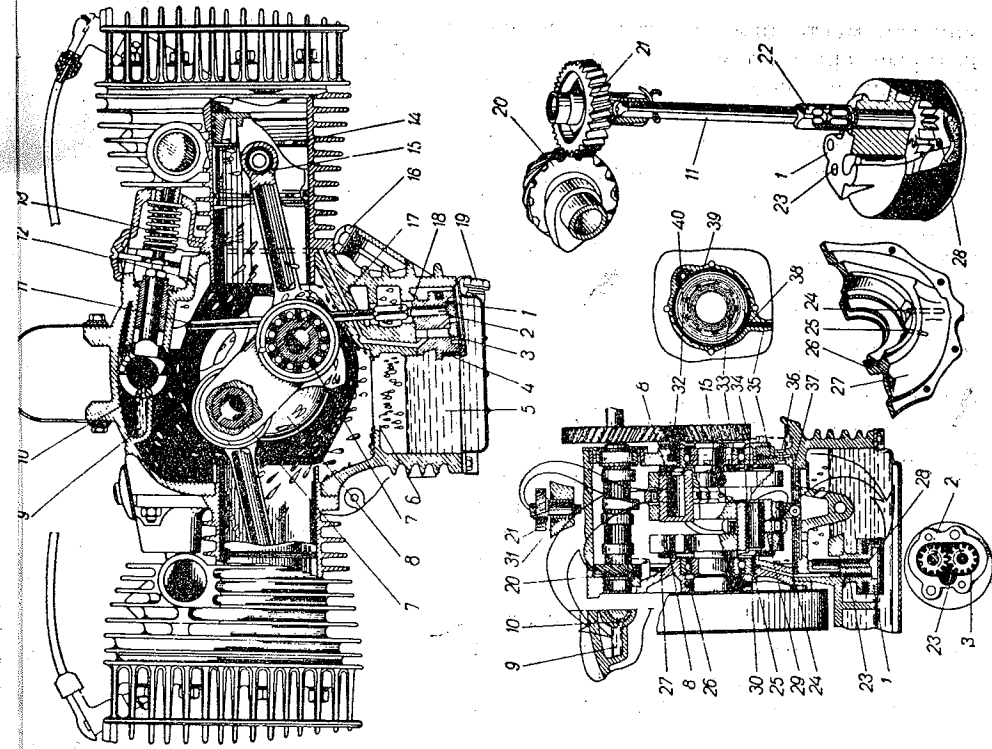


Рис. 6. Схема смазки двигателя:

1 — корпус масляного насоса; 2 — ведущая шестерня; 3 — ведомая шестерня; 4 — фильтр масляного насоса; 5 — масляный резервуар; 6 — фильтр масляного стока; 7 — пальцы кривошипа; 8 — маслоуловитель; 9 — масляный карман; 10 — маслопроводный канал; 11 — соединительная штанга; 12 — сверление в клапанной коробке; 13 — отверстие в левом цилиндре; 14 — поршневое маслоотъемное кольцо; 15 — отверстие для смазки поршневого пальца; 16 — пробка наливного отверстия; 17 — маслопроводный канал цилиндра; 18 — прокладка корпуса масляного насоса; 19 — пробка сливного отверстия; 20 — ведущая шестерня; 21 — шестерня привода масляного насоса; 22 — соединительная муфта ведущей шестерни; 23 — выходное отверстие масляного насоса; 24 — масляный канал к заднему подшипнику; 25 — масляный канал; 26 — сальник кривошипа; 27 — задний корпус подшипника; 28 — входное отверстие масляного насоса; 29 — радиальные отверстия в пальце кривошипа; 30 — задний опорный шарикоподшипник; 31 — углубление для смазки шестерни привода масляного насоса; 32 — маслопроводная трубка; 33 — передний опорный шариковый подшипник; 34 — радиусное углубление в корпусе подшипника; 35 — канал переднего подшипника; 36 — сливное отверстие; 37 — главная магистраль; 38 — смазочные отверстия в корпусе подшипника; 39 — кольцевая канавка; 40 — углубление для ввода масла

как это место оказывается недоступным для масляных капель, которые срываются с коленчатого вала. Масляный туман не обеспечивает необходимой смазки. Поэтому к левому цилиндру подведен канал 17, через который масло подается к кольцевой канавке на фланце цилиндра и оттуда через три отверстия 13 к верхней стенке левого цилиндра.

Чтобы избежать выбивания масла через сальник и прокладки в момент схождения поршней в обоих цилиндрах, предотвратить излишнюю потерю мощности на сжатие воздуха в картере и удалить отработанные газы, пробивающиеся через поршневые кольца из камер сгорания в полость картера, на конце распределительного вала смонтирован золотниковый сапун 42 (см. рис. 5).

При схождении поршней отверстие в сапуне совпадает с отверстием вентиляционной трубки 28, и благодаря этому картер сообщается с атмосферой. При расхождении поршней сапун прекращает сообщение картера с атмосферой, в последнем создается разрежение, и масляный туман отсасывается из коробки распределительных шестерен в картер.

Сетка фильтра 6 (см. рис. 6), установленного в нижней части картера, препятствует взбалтыванию масла во время езды и образованию пены.

На смазку надо обращать самое серьезное внимание, так как даже кратковременное отсутствие или недостаток ее может привести к аварии. Признаками недостатка смазки являются чрезмерное перегревание цилиндров и головок, падение мощности и появление стуков в двигателе.

Система питания. Двигатель питается от двух карбюраторов К-37А, установленных на цилиндрах. Горючее подводится к карбюраторам из топливного бака через краник и топливопроводные трубки.

Оба карбюратора имеют общий воздухоочиститель (рис. 7), вмонтированный в картер коробки передач, и спаренное управление дроссельными золотниками. Воздухоочиститель снабжен воздушной заслонкой, облегчающей запуск и прогрев двигателя в холодную погоду.

Одной из главных причин износа цилиндров, поршней и поршневых колец, а также всех остальных трущихся деталей двигателя являются пыль и песок, попадающие внутрь двигателя через карбюраторы.

От исправного состояния воздухоочистителя во многом зависит длительность работы двигателя.

Очистка воздуха происходит следующим образом: попадая под крышку фильтра, воздух под действием отражателя, укрепленного на крышке, отбрасывается на зеркало масляной ванны и, резко меняя направление, поступает в горловину воздухофильтра, заполненную капроновой набивкой.

Крупные частицы пыли, поступающие вместе с воздухом, ударяясь о масляную поверхность, оседают на дно масляной ванны.

Мелкие частицы, уносимые воздушным потоком, задерживаются в горловине промасленных пакетов набивки. Из горловины воздухофильтра очищенный воздух по воздухопроводам поступает в карбюраторы.

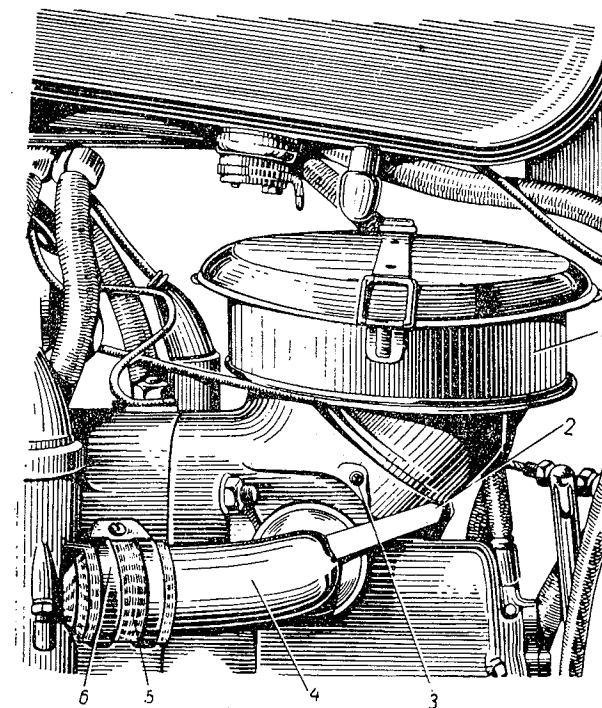


Рис. 7. Воздухофильтр:

1 — воздушный фильтр; 2 — воздушная заслонка; 3 — стопорный винт крепления воздушного фильтра; 4 — всасывающая трубка левого карбюратора; 5 — резиновая уплотнительная манжета; 6 — стяжной хомут уплотнительной манжеты

В корпусе воздухофильтра установлен диск, который служит маслоуспокоителем.

При эксплуатации мотоцикла следует ежедневно проверять наличие масла в масляной ванне воздухофильтра и степень его загрязнения. Рекомендуется следующая периодичность промывки воздухофильтра и смены масла: в особо пыльных условиях промывку воздухофильтра без разборки и смену масла производить через каждые 150—200 км пробега, а в нормальных условиях — через 500 км.

Воздухофильтр промывают в бачке с керосином или бензином. Фильтр опускают в бачок, прополаскивают, а затем резко

втряхивают для того, чтобы очистить от осевшей пыли. Полную разборку воздухофильтра с промывкой пакетов следует производить после 2000 км пробега.

Примечания: 1. Заправка воздухофильтра производится тем же маслом, которым заправляется двигатель (разрешается заправлять воздухофильтр предварительно профильтрованным отработанным маслом той же марки).

2. Если мотоцикл получен с завода-изготовителя, то необходимо проверить только наличие масла в воздухофильтре.

Последовательность разборки воздухофильтра:

- а) снять воздухофильтр с картера коробки передач, предварительно отвернув винты;
- б) снять верхнюю крышку воздухофильтра;
- в) слить загрязненное масло;
- г) очистить от грязи корпус воздухофильтра; промыть воздухофильтр и пакеты в керосине или бензине (по окончании промывки пакет окупнуть в масле и затем дать стечь излишку масла).
- д) собрать воздухофильтр в последовательности, обратной разборке, и заправить его маслом;
- е) после заправки поставить верхнюю крышку воздухофильтра на место, закрепить замком, а затем установить воздухофильтр в горловину картера коробки передач и укрепить его стопорными винтами.

Для того чтобы облегчить запуск двигателя с контактно-масляным воздухофильтром, устанавливается воздушная заслонка в воздухопроводах карбюраторов.

При полностью открытой заслонке 2 (см. рис. 7) рукоятка находится в крайнем заднем положении, при закрытой заслонке — в крайнем переднем положении (рукоятка вверх). Заслонкой следует пользоваться только при запуске холодного двигателя.

Для предохранения топливной системы от загрязнения в бензокранике имеется сетчатый фильтр (см. рис. 4) и отстойник 5, а на штуцер 9 (рис. 8) карбюратора надевается мелкая металлическая сетка 7.

Рекомендуется через каждые 3000 км пробега удалять из отстойника бензокраника скопившуюся грязь, промывать топливные фильтры, продувать жиклеры и каналы карбюраторов, промывать топливные камеры.

При недостаточной подаче топлива резко падает мощность двигателя, появляются вспышки в карбюраторе, число оборотов двигателя не соответствует обычному положению рукоятки управления дроссельными золотниками. В этом случае прежде всего нужно проверить, не засорены ли отверстия в пробке топливного бака, сообщающего его с атмосферой. Затем, закрыв бензокраник, необходимо отвернуть отстойник, прочистить и промыть его и находящийся в нем фильтр. Собрав отстойник, следует открыть кран и продуть его воздухом.

При разборке карбюраторов нужно отвернуть штуцер 9 (рис. 8), промыть напаянную на нем сетку, а главный жиклер 8 продуть воздухом. Для чистки жиклера ни в коем случае нельзя применять стальную проволоку, так как это может вызвать из-

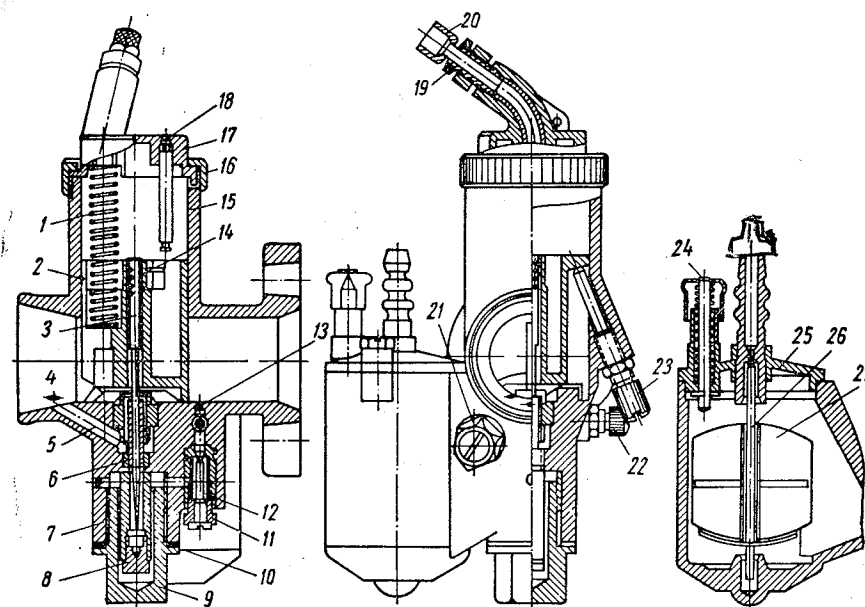


Рис. 8. Карбюратор К-37А:

1 — пружина; 2 — дроссельный золотник; 3 — регулировочная игла; 4 — воздушный канал жиклера малых оборотов; 5 — воздушный канал распылителя; 6 — распылитель; 7 — сетка фильтра; 8 — главный жиклер; 9 — штуцер; 10 — прокладка; 11 — жиклер малых оборотов; 12 — топливный канал жиклера малых оборотов; 13 — распыливающее отверстие жиклера малых оборотов; 14 — шплинт крепления иглы дроссельного золотника; 15 — корпус карбюратора; 16 — накидная гайка; 17 — крышка корпуса; 18 — ограничитель хода дроссельного золотника; 19 — штуцер; 20 — контргайка упора; 21 — фильтр дополнительного воздушного канала жиклера малых оборотов; 22 — винт для регулировки качества смеси на малых оборотах; 23 — упорный винт дроссельного золотника; 24 — утопитель; 25 — крышка поплавковой камеры; 26 — игла поплавка; 27 — поплавок

менение его сечения, а следовательно, и нарушение работы карбюратора.

Если засорился жиклер малых оборотов, его нужно вывернуть и продуть воздухом.

Вращением винта 22 можно изменять проходное сечение воздушного канала и регулировать качество горючей смеси на малых оборотах: при ввертывании винта смесь обогащается, а при вывертывании — обедняется. С дроссельным золотником 2 связана регулировочная игла 3, проходящая во внутренний канал

распылителя главного жиклера. Таким образом, топливо к распределителю поступает по кольцевому зазору между стенкой канала распылителя и иглой. Игла в нижнем конце имеет коническую форму и благодаря этому при ее подъеме кольцевой зазор

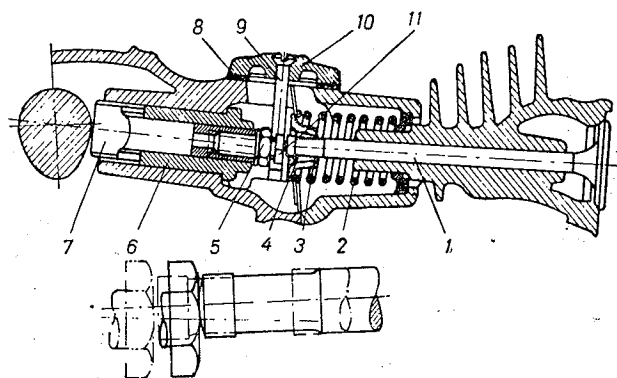


Рис. 9. Механизм газораспределения:
1 — клапан; 2 — пружина клапана; 3 — тарелка клапана; 4 — сухарь; 5 — контргайка; 6 — направляющая толкателя; 7 — толкатель; 8 — прокладка; 9 — винт; 10 — крышка; 11 — регулировочный болт

увеличивается, количество бензина, подводимого к распылителю, возрастает и смесь обогащается.

Регулировочная игла соединена с дроссельным золотником при помощи шплинта 14, проходящего сквозь отверстия в корпусе золотника и верхней части иглы. Таких отверстий в игле четыре, а в корпусе золотника два, причем расстояние между последними в полтора раза больше расстояния между отверстиями в игле. Подводя одно из отверстий в игле к отверстию в корпусе золотника, можно получить восемь различных положений иглы. Чем ниже расположена игла, тем беднее смесь, а чем выше — тем она богаче.

Регулировка карбюраторов. Перед началом регулировки (карбюраторы регулируются каждый в отдельности) необходимо прочистить карбюратор, завести и прогреть двигатель. Затем:

установить манетку в положение позднего зажигания; отпустить контргайку, крепящую винт 23, и вернуть последний настолько, чтобы дроссельный золотник 2 был приподнят и двигатель давал повышенные обороты;

завернуть до отказа винт 22 регулировки качества смеси и, по возможности, уменьшить число оборотов двигателя, вывертывая винт 23;

прислушиваясь к работе двигателя, вывернуть винт 22, подбрав такое его положение, при котором двигатель работал бы

равномерно и развивал бы наибольшее число оборотов. Затем отвернув винт 23, уменьшить число оборотов до минимально устойчивых (по окончании регулировки винты 22 и 23 зафиксировать при помощи контргайки);

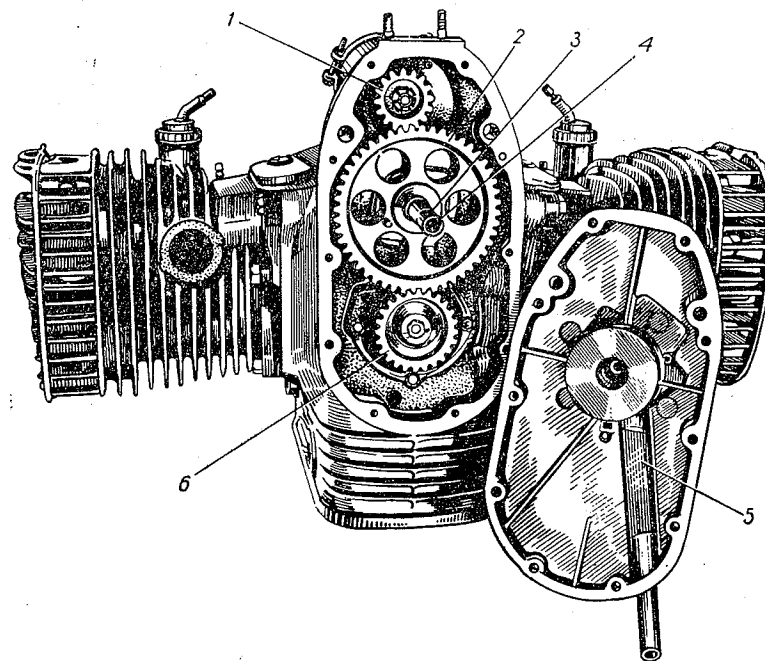


Рис. 10. Установка распределительного вала:
1 — шестерня генератора; 2 — шестерня распределительного вала; 3 — распределительный вал; 4 — кулачок зажигания; 5 — канал сапуна; 6 — шестерня коленчатого вала

поднять за трос дроссельный золотник регулируемого карбюратора; если при этом число оборотов повысится, то регулировка считается законченной.

Чтобы добиться одинаковой работы карбюраторов, надо установить мотоцикл на подставку, запустить двигатель и включить четвертую передачу. Затем выключить один цилиндр (снять провод высокого напряжения со свечи), увеличить число оборотов двигателя до показания спидометра 45 км/час. Выждав несколько секунд, чтобы убедиться, что это установившийся режим, включить второй цилиндр и отключить первый. Поднимая или опуская дроссельный золотник путем вращения штуцера на крышках карбюраторов, добиваются одинаковых показаний спидометра. Так как такая регулировка длится сравнительно долгое время, то надо следить за тем, чтобы двигатель не перегревался.

Механизм газораспределения. Нормальная работа двигателя в значительной степени обуславливается правильным подбором фаз газораспределения. Подбор фаз зависит от величины зазора между стержнями клапанов и толкателями.

Регулировку зазора необходимо производить следующим образом. Отвернуть винт 9 (рис. 9) и снять крышку 10 вместе с уплотнительной прокладкой 8. Провернуть коленчатый вал двигателя, пока не закроется впускной клапан (между толкателем и стержнем впускного клапана должен быть явно выраженный зазор). В этом положении отрегулировать зазор выпускного клапана. Затем, продолжая проворачивать коленчатый вал двигателя до момента начала подъема выпускного клапана, установить зазор впускного клапана. Для этого нужно ослабить контргайку 5 и вращать регулировочный болт 11 толкателя 7 в ту или другую сторону в зависимости от необходимости увеличения или уменьшения зазора. Установив нужную величину зазора, затянуть контргайку 5. Регулировка зазора производится тогда, когда двигатель находится в холодном состоянии; при этом зазор должен быть равен 0,1 мм. Если зазора нет или он очень мал, то клапан не будет плотно прилегать к своему седлу в момент закрытия; если зазор велик, будет запаздывать начало открытия клапана. Величину зазора следует проверять после каждых 1000 км пробега.

При сборке двигателя правильность установки фаз газораспределения определяется совпадением установочных меток (рис. 10) на шестернях коленчатого и кулачкового валов. После 8000 км пробега необходимо проверить состояние клапанов и при необходимости притереть их к гнездам, а также очистить цилиндры и поршневую группу от нагара.

СЦЕПЛЕНИЕ

Правильное пользование сцеплением значительно повышает срок его службы.

Нельзя ездить с пробуксовкой сцепления. При трогании с места и переключении передач необходимо плавно включать и выключать сцепление. Резкое включение при больших оборотах двигателя приводит не только к быстрому износу фрикционных накладок дисков, но и перегружает детали трансмиссии, повышает износ шин.

При помощи регулировочных винтов 1 (рис. 11) регулируется натяжение троса выключения сцепления так, чтобы в свободном состоянии рычаг выключения сцепления (левый рычаг на руле) имел на конце люфт 5—8 мм. При таком люфте будет обеспечено полное (без пробуксовки) включение сцепления.

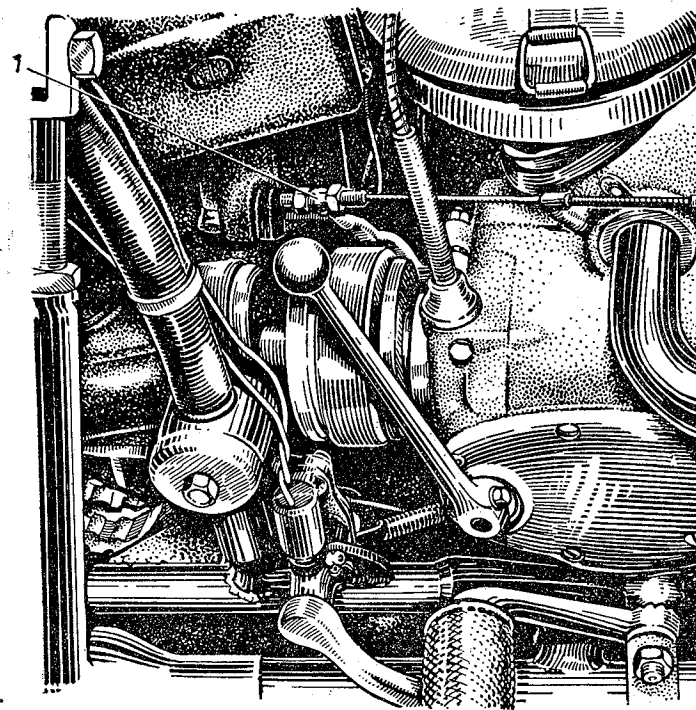


Рис. 11. Регулировка троса сцепления:
1 — регулировочный винт троса сцепления

КОРОБКА ПЕРЕДАЧ

Коробка передач двухходовая четырехступенчатая. Включение передач осуществляется подвижными муфтами с внутренними зубьями эвольвентного профиля.

Уход за коробкой передач (рис. 12) состоит в своевременной доливке и смене масла. Уровень масла должен доходить до нижних ниток резьбы пробки маслналивного отверстия.

В процессе эксплуатации возникает необходимость в регулировке механизма переключения передач (синхронность действия механизмов ручного и ножного переключения).

Для обеспечения нормальной работы механизма ножного переключения передач регулировочные винты (рис. 13) должны устанавливаться так, чтобы при крайних положениях педали ножного переключения фиксирующие лунки второй и третьей передач сектора доходили до шарика фиксатора.

Фиксированное положение сектора хорошо ощущается при перемещении рычага ручного переключения.

В процессе эксплуатации возможны случаи нарушения регулировки механизма ножного переключения: фиксирующие лунки переходят или не доходят до шарика фиксатора.

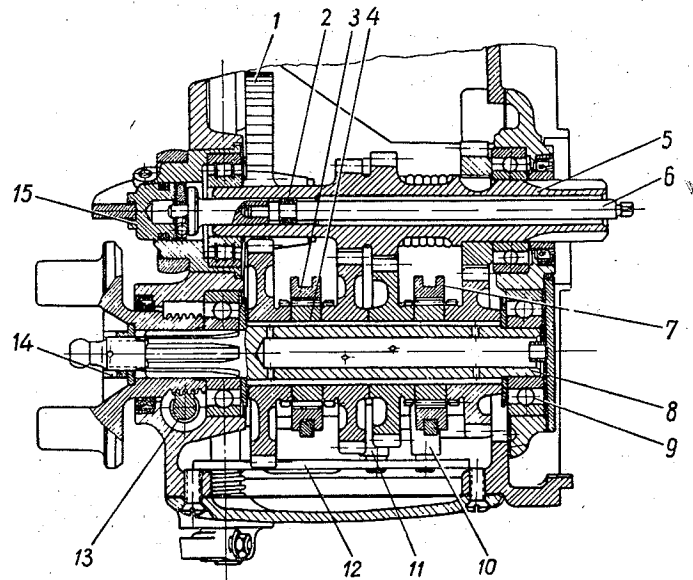


Рис. 12. Коробка передач:

1 — шестерня пускового механизма; 2 — сальник штока выключения сцепления; 3 — муфта включения первой и второй передач; 4 — шлицевая муфта вторичного вала; 5 — первичный вал; 6 — шток выключения сцепления; 7 — муфта включения третьей и четвертой передач; 8 — вторичный вал; 9 — подшипник вторичного вала; 10 — вилка переключения третьей и четвертой передач; 11 — вилка переключения первой и второй передач; 12 — сектор переключения передач; 13 — шестерня привода спидометра; 14 — гайка вторичного вала; 15 — ползун выключения сцепления

Правильность регулировки проверяется рычагом ручного переключения, причем возможны такие случаи:

1. При переключении со второй на третью передачу (заднее плечо педали ножного переключения опущено вниз до упора), если фиксирующая лунка третьей передачи сектора не доходит до шарика фиксатора (рис. 13), рычаг ручного переключения можно повернуть вперед до совпадения лунки с шариком. В этом случае нужно вывернуть нижний регулировочный винт. Если фиксирующая лунка переходит шарик фиксатора, рычаг ручного

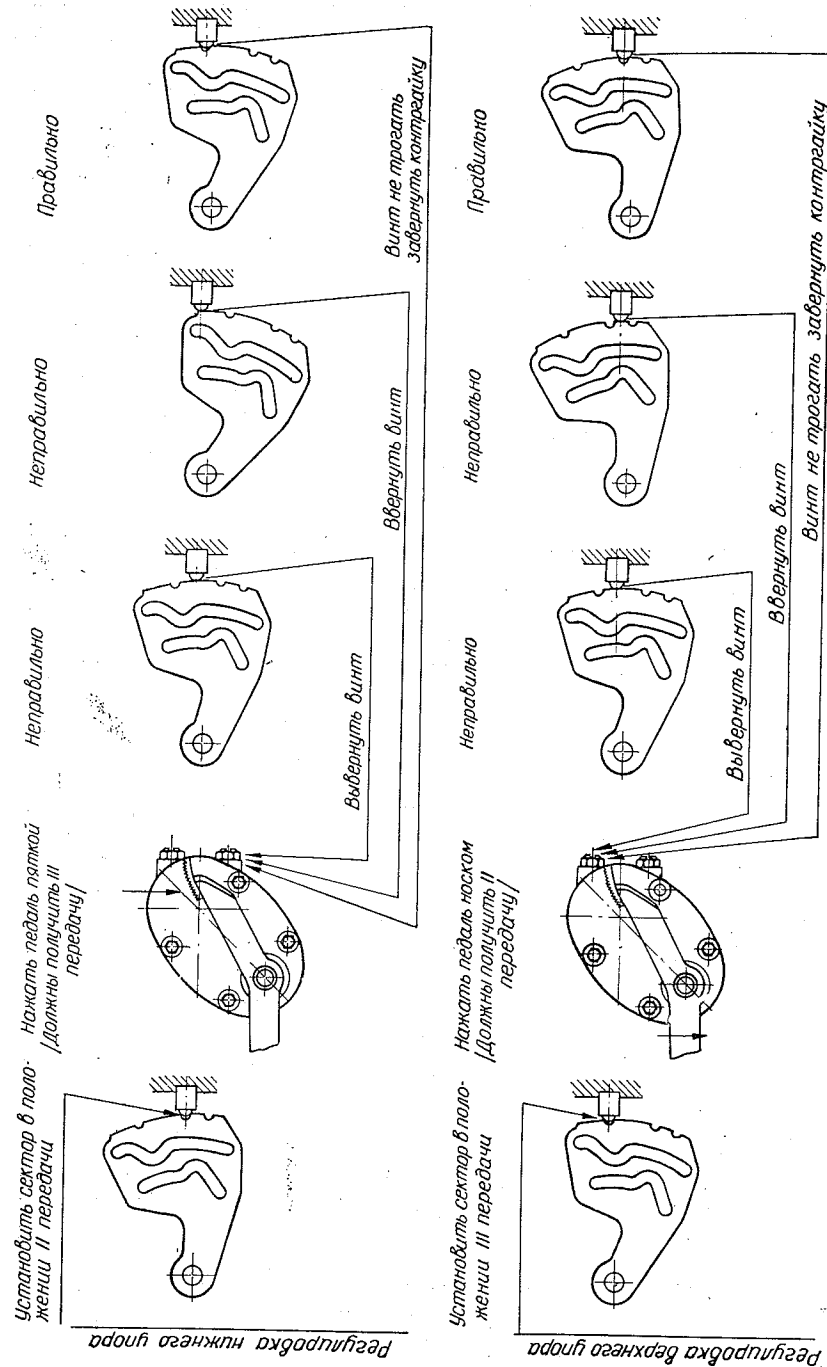


Рис. 13. Регулировка механизма переключения передач

переключения можно повернуть назад до совпадения лунки с шариком. В этом случае нужно ввернуть нижний регулировочный винт.

2. При переключении с третьей на вторую передачу (переднее плечо педали ногового переключения опущено вниз до упора), если фиксирующая лунка второй передачи сектора не доходит до шарика фиксатора, рычаг ручного переключения можно повернуть назад до совпадения лунки с шариком. В этом случае нужно вывернуть верхний регулировочный винт. Если фиксирующая лунка переходит шарик фиксатора, рычаг ручного переключения можно повернуть вперед до совпадения лунки с шариком. В этом случае нужно ввернуть верхний регулировочный винт.

ГЛАВНАЯ ПЕРЕДАЧА И ДИФФЕРЕНЦИАЛЬНЫЙ МЕХАНИЗМ

Дифференциальный механизм и главная передача смонтированы в общем разъемном картере, состоящем из двух деталей 3 и 6 (рис. 14).

Главная передача состоит из пары спирально-конических шестерен 7 и 9 с передаточным отношением $4/62$.

Цилиндрический дифференциал мотоцикла состоит из следующих основных деталей: двух ступиц 8 и 14; двух сателлитов 10; двух паразитных шестерен 23 и чашки дифференциала 15.

Ступица 8 монтируется в картере главной передачи на двух игольчатых подшипниках, ступица 14 — в чашке дифференциала.

Сателлиты и паразитные шестерни устанавливаются на осях 11, шипы которых с одной стороны входят в чашку дифференциала 15, а с другой — в большую коническую шестерню 9. Чашка и шестерня центрируются посредством двух штифтов 13 и стягиваются двумя болтами, которые стопорятся специальной замочной шайбой. Собранный дифференциал устанавливается на двух подшипниках — шариковом 16 и роликовом (наборном) в картере главной передачи.

Усилие от дифференциала на колесо коляски передается двумя шестернями 18 и 19. Шестерня 18 устанавливается на шлицах ступицы 14 и от осевого перемещения фиксируется стопорной шайбой.

Для повышения проходимости мотоцикла и предупреждения взаимной пробуксовки ведущих колес при преодолении тяжелых участков дороги в конструкции дифференциала предусмотрен механизм блокировки ведущих колес.

Муфта блокировки 17 внутренними шлицами входит в хвостик чашки дифференциала. Наружными шлицами муфта может зацепляться с выходной шестерней 18, посаженной на шлицах хвостика ступицы 14.

При перемещении муфты вилкой (не показанной на рисунке) в направлении шестерни наружные шлицы муфты зацепляются с

внутренними шлицами шестерни, чем и достигается блокировка всего механизма.

Ввиду того, что колесо коляски является постоянно ведущим, включать блокировку следует только в случае буксования колес и на стоящем мотоцикле, так как в противном случае произойдет

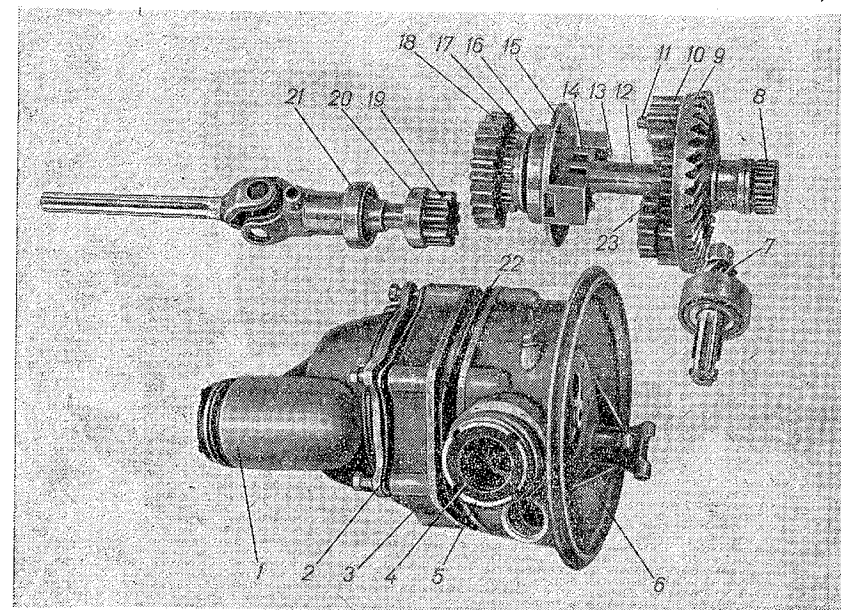


Рис. 14. Главная передача и дифференциальный механизм:
1 — крышка дифференциала; 2 — прокладка; 3 — картер дифференциала; 4 — сальник; 5 — гайка; 6 — картер главной передачи; 7 — шестерня ведущая в сборе с подшипниками; 8 — ступица левая; 9 — шестерня коническая ведомая; 10 — сателлит; 11 — ось сателлита; 12 — распорная втулка; 13 — штифт; 14 — ступица правая; 15 — чашка дифференциала; 16 — шарикоподшипник; 17 — муфта блокировки; 18 — шестерня выходная; 19 — шестерня малая; 20, 21 — шарикоподшипник; 22 — прокладка; 23 — шестерня паразитная

поломка механизма. В картер главной передачи через заливное отверстие заливается 100 см^3 трансмиссионного автотракторного масла.

Кроме того, через отверстие в крышке дифференциала также должно быть залито 100 см^3 указанного масла. При падении уровня масла за нижнюю метку на щупе эксплуатировать мотоцикл запрещается.

РЕГУЛИРОВКА МЕХАНИЗМА ВКЛЮЧЕНИЯ БЛОКИРОВКИ

Перед регулировкой необходимо:

1. Поставить мотоцикл на подставку, освободив заднее колесо.

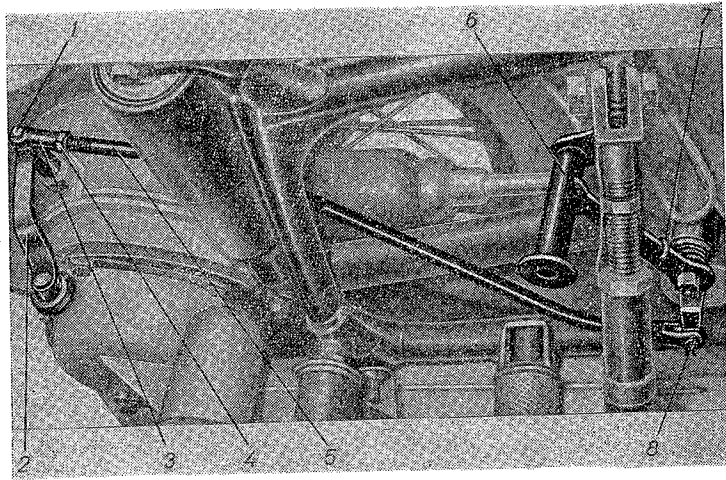


Рис. 15. Механизм включения блокировки:

1 — палец рычага специальный; 2 — рычаг блокировки в сборе; 3 — вилка тяги включения блокировки; 4 — контргайка; 5 — тяга включения блокировки; 6 — рычаг включения; 7 — пружина заводная; 8 — шплинт

2. Поставить рычаг включения передач на коробке в нейтральное положение.

3. Отсоединить тягу 5 (рис. 15), вынув для этого шплинт 8, палец 1 и отвернув контргайку 4.

4. Поворачивая рукой колесо мотоцикла, поставить рычаг 2 в заднее крайнее положение. Подсоединить тягу 5 (при необходимости удлинив или укоротив ее регулировочной вилкой 3) и надежно законтрить вилку тяги контргайкой 4.

5. Рычаг 6 при этом должен находиться в положении, указанном на рис. 15.

Механизм блокировки включают следующим образом.

Рычаг 6 с помощью кнопки выводится из гнезда фиксатора и отводится немного влево назад. При этом не нужно прикладывать больших усилий, так как включение осуществляется пружиной 7 автоматически.

Следует иметь в виду, что блокировка может сразу не включиться, так как наружные зубья муфты включения могут в данный момент не совпадать со впадинами выходной шестерни. При

трогании с места или медленном движении мотоцикла со слегка повернутым рулем относительное положение муфты и шестерни изменятся и под действием пружины 7 произойдет включение механизма. Включенное положение механизма блокировки фиксируется также усилием пружины.

РЕДУКТОР

Усилие от механизма дифференциала через карданный вал 1 (рис. 16) передается на малую шестерню 16 редуктора, которая зацепляется с шестерней 11.

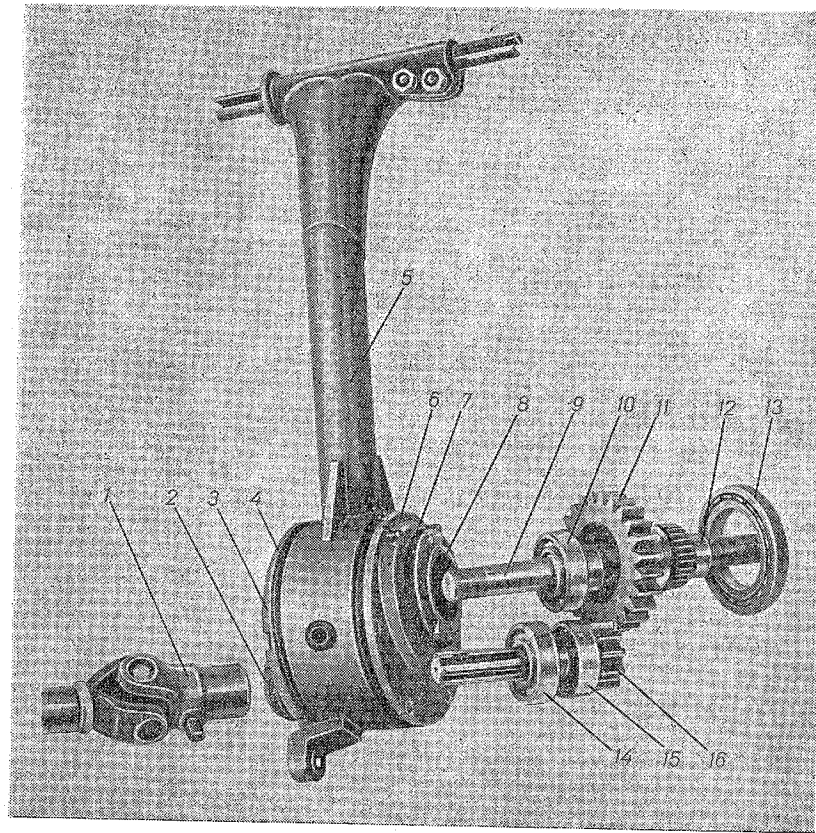


Рис. 16. Редуктор:

1 — карданный вал в сборе; 2 — гайка с сальником в сборе; 3 — крышка левая; 4 — прокладка; 5 — маятник коляски со шпильками в сборе; 6 — крышка правая; 7 — воротник сальника; 8 — крышка сальника; 9 — ось колеса коляски; 10 — шарикоподшипник; 11 — шестерня ведомая; 12 — втулка; 13, 14, 15 — шарикоподшипник; 16 — шестерня малая

Картер редуктора выполнен в одном узле с рычагом подвески колеса коляски.

Шестерня 16 взаимозаменяема с шестерней 19 дифференциала (см. рис. 14).

Шестерня 11 (рис. 16) устанавливается на двух шариковых подшипниках 10 и 13.

Крышки 3 и 6 крепятся на картере с помощью 12 шпилек. Герметичность редуктора обеспечивается посредством прокладок 4, воротникового сальника 7 и двух резиновых сальников, запрессованных в гайке 2.

В картер редуктора заливается через заливное отверстие 200 см³ трансмиссионного автотракторного масла. При падении уровня масла за нижнюю метку на щупе эксплуатировать мотоцикл запрещается.

ПЕРЕДНЯЯ ВИЛКА

На мотоциклах МВ-750 устанавливается передняя вилка телескопического типа. Ее общий вид в рабочем положении показан на рис. 17, а разрез — на рис. 18 и 19.

Несущей частью вилки являются две стальные трубы 10 (рис. 18), которые вставляются в разрезные отверстия мостика 5 и зажимаются в нем стяжными болтами 26. В мостик 5 запрессован нижним концом стержень рулевой колонки, который служит для крепления вилки к головке рамы на двух радиально-упорных подшипниках. Верхний конец стержня зажимается в головке рамы гайкой, стягивающей подшипники. Трубы оканчиваются конусами, на которые надевается траверса 3.

Внутрь труб заворачиваются пробки 1, которые через шайбы 2 жестко соединяют их с траверсой.

Между траверсой и мостиком установлены кожухи 7 на резиновых уплотнительных кольцах 4. Кожухи имеют кронштейны крепления фары, а в нижней части — кронштейны крепления щитка переднего колеса.

На нижние концы труб (уменьшенного диаметра, с радиальными сверлениями для прохода масла при работе гидравлического амортизатора) посажены направляющие втулки 11, удерживающиеся стопорными кольцами 12.

Каждое перо имеет гидравлический амортизатор 13. Шток амортизатора вверху закручен в резьбовую пробку 1. На нижнем конце штока закреплены направляющая штока, которая имеет форму квадратной гайки с закругленными гранями, поршень и штифт, ограничивающий движение поршня вверх. Для смягчения толчков, передающихся при езде мотоцикла от колеса к раме, в каждом пере вилки установлены спиральные пружины. Пружина надевается на шток амортизатора и крепится на спиральных пазах верхнего наконечника и внизу — на гайке трубки амортизатора.

Нижняя подвижная часть вилки состоит из труб и приваренных к ним наконечников 17 и 18 перьев вилки, которые служат для крепления оси переднего колеса. Ось колеса проходит через отверстие правого наконечника и заворачивается в левый, имеющий левую резьбу. Во избежание самопроизвольного вывинчивания ось колеса стопорится стяжным болтом 21. В нижней части наконечника имеются два отверстия — боковое с резьбой, в которое закручен винт 22 с шайбой 23 для спуска масла из амортизатора, и центральное, сквозь которое проходит болт 16 крепления конуса амортизатора, под которым установлена прокладка.

Гидравлический амортизатор гасит колебания пружины вилки после переезда колесом препятствия. Он состоит из трубки, которая внизу закручена в конический корпус амортизатора, а вверху соединена с гайкой, на которой закреплен конец пружины.

Конический корпус в средней части имеет четыре радиальных сверления для прохода масла. Наконечники перьев перемещаются вдоль основных труб на втулках, из которых верхняя 9 запрессована в наконечнике, а нижняя 11 установлена на трубе.

Сальник, установленный в корпусе, устраняет вытекание наружу масла из амортизатора и предохраняет шлифованную наружную поверхность трубы от попадания песка и пыли. Основными элементами сальника являются трехкромочная резиновая манжета и войлочное кольцо.

Работа амортизатора передней вилки. При наезде мотоцикла на препятствие переднее колесо вместе с осью и наконечниками перьев перемещается вверх. При этом пружина сжимается, смягчая передаваемый толчок на раму, и корпус гидравлического амортизатора перемещается вверх. Шток с направляющей и поршнем остаются на месте. Ввиду того, что внутренняя полость

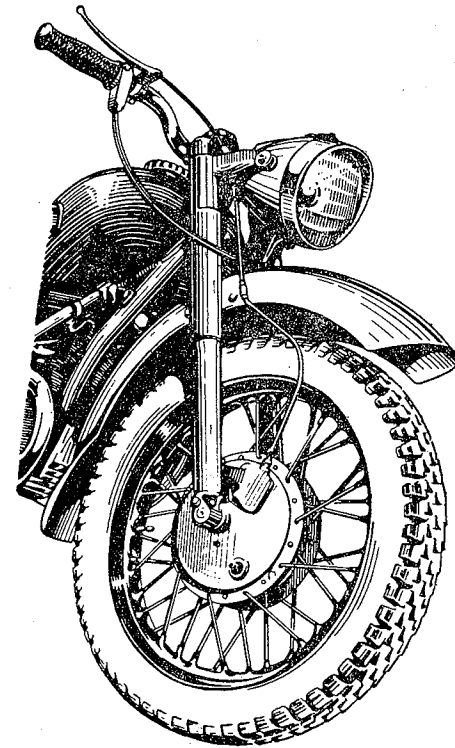


Рис. 17. Телескопическая вилка мотоцикла

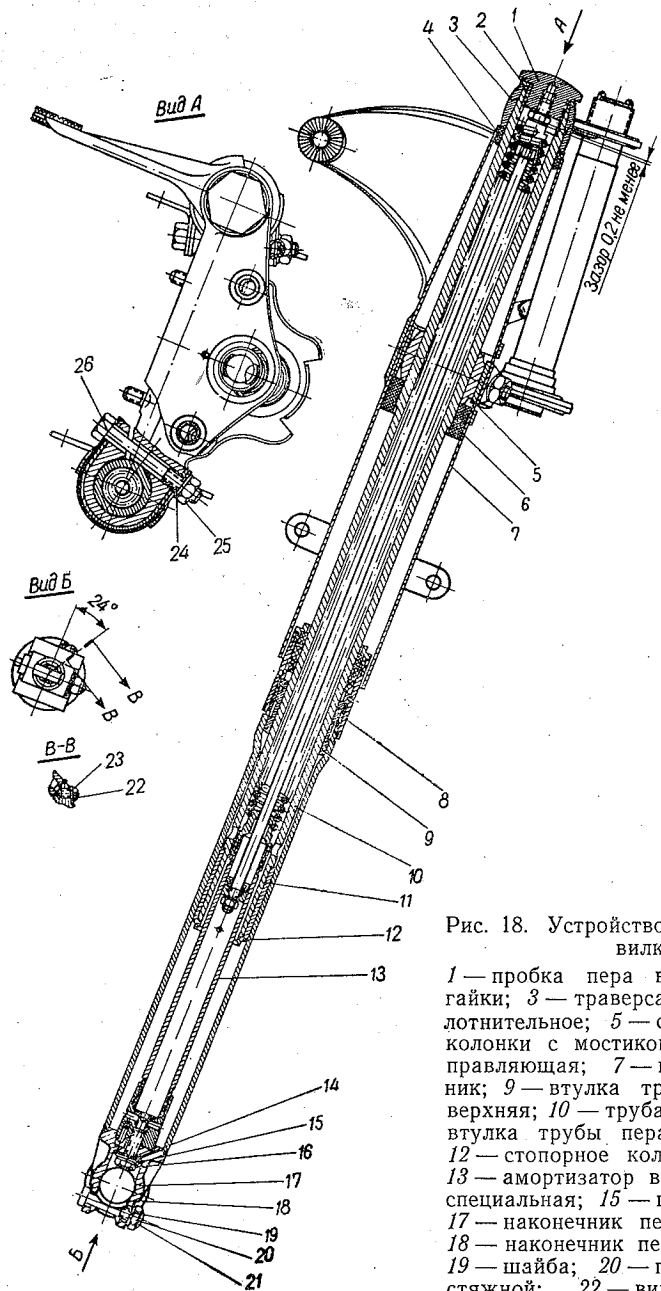


Рис. 18. Устройство телескопической вилки:

1 — пробка пера вилки; 2 — шайба гайки; 3 — траверса; 4 — кольцо уплотнительное; 5 — стержень рулевой колонки с мостиком; 6 — муфта направляющая; 7 — кожух; 8 — сальник; 9 — втулка трубы пера вилки верхняя; 10 — труба пера вилки; 11 — втулка трубы пера вилки нижняя; 12 — стопорное кольцо пера вилки; 13 — амортизатор вилки; 14 — шайба специальная; 15 — шайба; 16 — болт; 17 — наконечник пера вилки левый; 18 — наконечник пера вилки правый; 19 — шайба; 20 — гайка; 21 — болт стяжной; 22 — винт; 23 — шайба; 24 — шайба; 25 — гайка; 26 — болт

амортизатора, заполненная маслом, уменьшается, возросшее давление масла поднимает поршень до упора в штифт, и через зазор между поршнем и штоком без заметного сопротивления масло проходит в верхнюю полость.

При обратном ходе, под действием сжатой пружины наконечники вместе с амортизаторами возвращаются в прежнее положение. Масло прижимает к направляющей поршень, который перекрывает свободный проход жидкости в нижнюю полость. Масло протекает с большим сопротивлением через зазор между штоком и направляющей штока и тем самым гасятся колебания пружины. В трубке амортизатора на высоте $\frac{2}{3}$ ее длины имеется калиброванное отверстие, предназначенное для уменьшения гидравлического сопротивления амортизатора при небольших ходах вилки.

Таким образом, гидравлический амортизатор не только смягчает и ослабляет удары, воспринимаемые вилкой, но также задерживает обратный ход колеса, когда оно съезжает с неровностей дороги и препятствует подпрыгиванию колеса и возникновению продольных колебаний мотоцикла.

Амортизатор руля поглощает боковые толчки колеса, возникающие при езде по неровной дороге. На мотоцикле установлен амортизатор фрикционного типа (рис. 19). Он состоит из двух подвижных шайб 16, 27, неподвижной шайбы 18 и барашка 1 амортизатора руля с пластмассовой головкой.

Верхняя подвижная шайба 16 прижимается к нижней части торца трубы мостика вилки. Между верхней и нижней подвижными шайбами находится неподвижная шайба 18 и две фрикционные шайбы 17.

Неподвижная шайба 18 своим концом укреплена на раме. Между торцом гайки 20 амортизатора и подвижной шайбой 27 помещена пружинная шайба 19. При завинчивании барашка 1 под действием пружинной шайбы 19 создается усилие, препятствующее повороту руля. При повороте руля, а тем самым и вилки, между шайбами возникает трение, вследствие чего боковые толчки, получаемые вилкой от переднего колеса, уменьшаются. Степень затяжки амортизатора зависит от состояния дороги и скорости движения. При езде с большой скоростью, особенно по неровной дороге (по булыжнику), барашек 1 необходимо затягивать туже; при медленной езде с частыми поворотами затяжной болт следует отпускать, так как при сильно затянутом амортизаторе затрудняются повороты мотоцикла.

В период обкатки через каждые 5—7 дней следует проверять затяжку опорных подшипников рулевой колонки рамы. Осевой люфт в опорных подшипниках не допускается.

Проверку производить при установке поддона двигателя мотоцикла на деревянной опоре с поднятым кверху передним колесом.

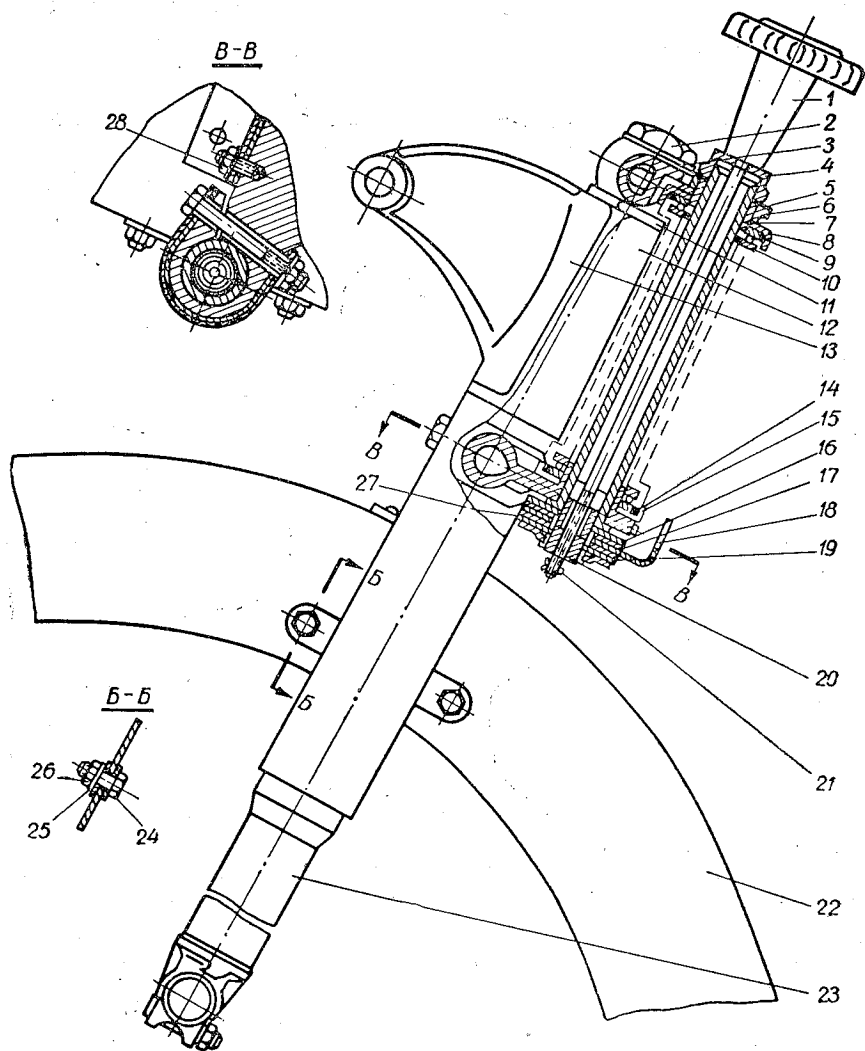


Рис. 19. Передняя вилка в сборе со щитком:

1 — барашек амортизатора руля; 2 — пробка пера вилки; 3 — шайба; 4 — гайка специальная; 5 — шайба замочная; 6 — траверса; 7 — гайка подшипника; 8 — шайба защитная шарикоподшипника; 9 — сальник; 10 — шарикоподшипник; 11 — кольцо уплотнительное; 12 — кронштейн фары правый; 13 — кронштейн фары левый; 14 — сальник; 15 — обойма сальника; 16 — шайба амортизатора руля; 17 — шайба амортизатора руля фрикционная; 18 — шайба амортизатора руля с хвостовиком; 19 — пружинная шайба амортизатора руля; 20 — гайка амортизатора руля специальная; 21 — шплинт; 22 — щиток переднего колеса; 23 — вилка передняя в сборе; 24 — болт; 25 — шайба; 26 — гайка; 27 — шайба амортизатора руля

Затяжку подшипников выполнять ключом, имеющимся в комплекте инструмента, приложенного к мотоциклу. После устранения люфта передняя вилка должна свободно, без заеданий, поворачиваться на подшипниках в обе стороны до упора в ограничители. В дальнейшем проверять люфт в подшипниках не реже одного раза в месяц.

Порядок разборки передней вилки. Переднюю вилку без особой надобности разбирать не рекомендуется.

Вилку разбирают, установив мотоцикл картером двигателя на деревянный брус и вывесив переднее колесо в воздухе.

Перед разборкой необходимо отвернуть винты 22 сливных отверстий (см. рис. 18) и слить масло. Затем освободить болт 21 левого наконечника, вывинтить ось переднего колеса (левая резьба) и снять переднее колесо с диском тормоза (предварительно отсоединив трос переднего тормоза).

Расшплинтовать барашек 1 амортизатора (см. рис. 19) и вывинтить его. Отвернуть гайку 4 и пробку 2 и снять траверсу 6. Освободить гайки 25 (см. рис. 18) болтов 26 и снять наконечники 17 и 18 перьев вилки с направляющими трубами 10. Вывинтить корпус сальника 8 и вынуть направляющие трубы 10 вилки из наконечников 17 и 18. Снять стопорное кольцо 12 и втулки 11 и 9 с направляющих труб 10.

Для разборки амортизатора вилки необходимо отвернуть болт 16 крепления амортизатора и вынуть амортизатор 13 в сборе. Затем отвернуть гайку в верхней части штока, снять верхний наконечник и пружину вилки. Вывинтить нижний наконечник пружины и вынуть шток с поршнем в сборе (трубку амортизатора предохранить от повреждений).

Для разборки корпуса сальника необходимо снять его с направляющей трубки, отвернуть гайку сальника, вынуть войлочное кольцо, снять пружину манжеты сальника и вынуть манжету.

При снятии верхнего кожуха 7 необходимо отсоединить фару, отвернуть гайки 26 (см. рис. 19) крепления щитка к кожуху. Отвернуть гайки крепления переднего щитка к мостику и снять щиток 22. Вынуть болты 26 (см. рис. 18) и снять кожухи 7.

Порядок сборки вилки. Перед сборкой все детали вилки должны быть тщательно очищены от грязи и промыты в керосине.

Сборку следует производить в такой последовательности.

Собрать амортизатор 13 (см. рис. 18), надеть пружину, вставить его с пружиной в наконечники вилки 17 и 18 и затянуть болтом 16. На трубы 10 надеть корпуса сальников 8 в сборе, направляющие втулки 9 и 11 и стопорные кольца 12. Вставить трубы 10 в наконечники 17 и 18 и закрутить корпуса сальников на наконечниках. Резьбу корпуса сальника обмазывать суриком или бакелитовым лаком. Вставить трубы 10 с наконечниками 17 и 18 в кожухи 7 с направляющей муфтой 6 и продеть через мостик 5 рулевой колонки.

Предварительно закрепить трубы 10 в мостике стяжными болтами 26. В сливные отверстия наконечников вставить винты 22 с шайбами 23 и затянуть их. В каждое перо вилки залить по 100 см³ автотракторного масла АК-15 ГОСТ 1862—63.

В зимнее время при отрицательных температурах залить масло АКЗп-6.

Установить траверсу 6 (см. рис. 19) на конусы труб 10 (см. рис. 18). Завернуть концы штоков амортизаторов 13 в пробки 2 (см. рис. 19), законтрив их гайками.

Следить за тем, чтобы между торцами контргайки и верхним наконечником пружины был зазор в пределах 0,2—0,4 мм. Завернуть пробки 2, (см. рис. 19), отпустить болты 26 (см. рис. 18) и затянуть пробки 2 (см. рис. 19) до отказа на траверсе 3 (см. рис. 18); затянуть болты 26; завинтить гайку 4 (см. рис. 19); завернуть барашек 1 амортизатора и зашплинтовать его.

Подсоединить трос переднего тормоза к рычагу на тормозном диске и диск совместно с колесом вставить между перьями вилки. Продеть через ступицу и диск тормоза ось переднего колеса и завинтить ее до отказа (левая резьба).

Закрепить ось в левом наконечнике пера вилки стяжным болтом 21 (см. рис. 18).

ПОДВЕСКА ЗАДНЕГО КОЛЕСА

Рычажная подвеска заднего колеса на пружинно-гидравлических амортизаторах двустороннего действия обеспечивает высокую комфортабельность езды.

Заднее колесо с главной передачей качается на рычаге задней подвески 1 (рис. 20), шарнирно укрепленной на раме.

Вертикальные усилия, возникающие от неровностей дороги, воспринимаются колесом и передаются через рычаг и амортизаторы 2 на раму.

Пружинно-гидравлические амортизаторы смягчают удары и гасят колебания подвески. Боковые усилия от колеса передаются на раму только через рычаг подвески колеса, установленный на резиновых втулках.

Шарнирные соединения пружинно-гидравлических амортизаторов с рычагом подвески и соединение рычага с рамой выполнены также на резиновых втулках.

Такие шарниры обеспечивают бесшумность работы и практически не изнашиваются, поэтому уход за ними в эксплуатации сводится к проверке надежности затяжки крепежных деталей.

Порядок разборки подвески заднего колеса:

а) установить мотоцикл на подставку и снять заднее колесо (гайку стяжного болта и болты крепления откидной части щитка свинчивать полностью нет необходимости);

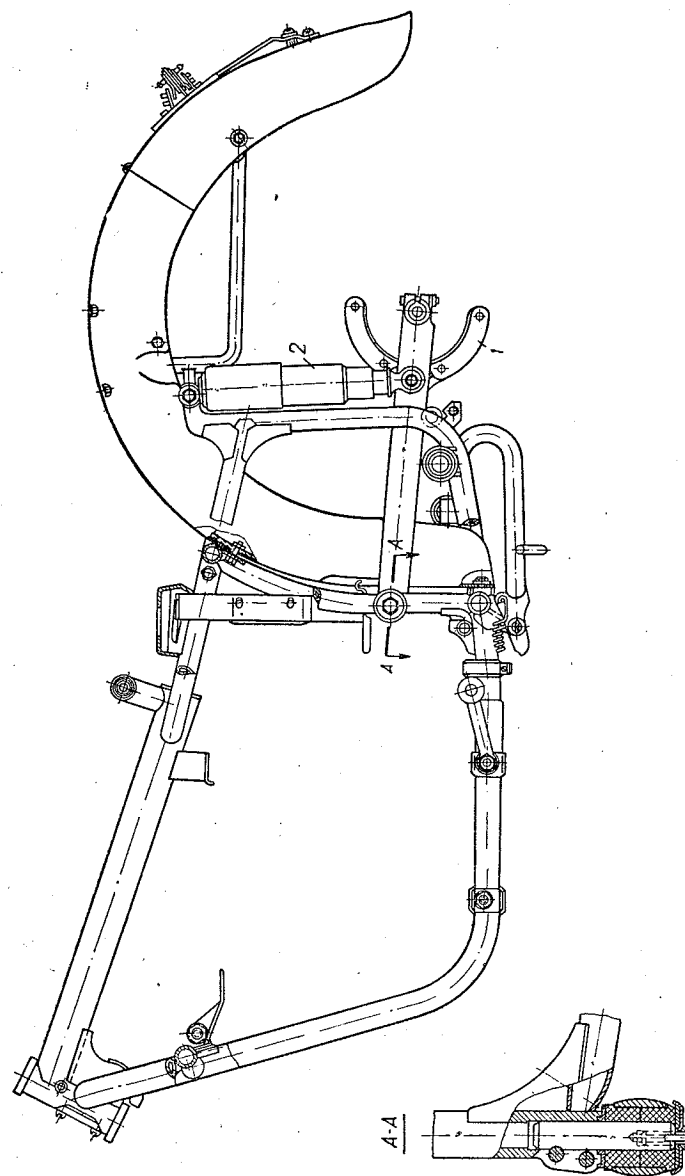


Рис. 20. Рама и подвеска заднего колеса

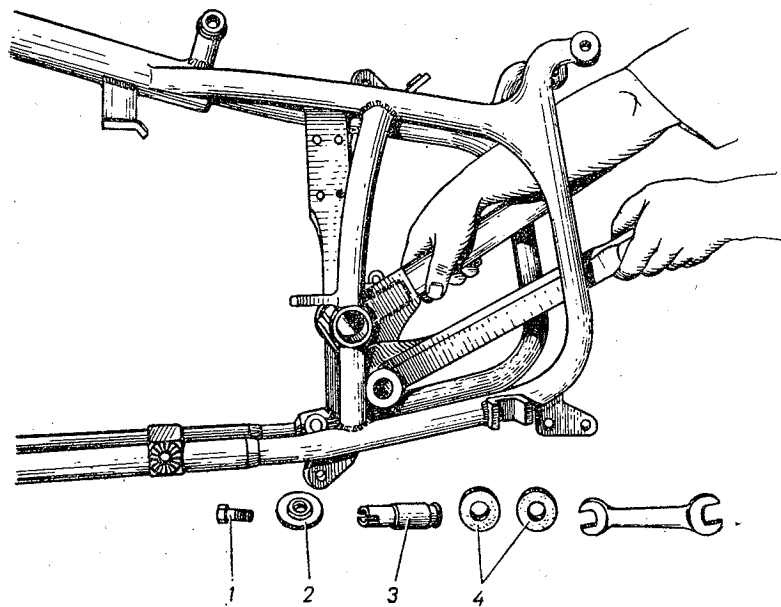


Рис. 21. Снятие и установка рычага задней подвески

б) вывинтить болты крепления амортизаторов к раме и болты крепления щитка к раме, отсоединить провод заднего фонаря и освободить провод датчика стоп-сигнала; снять задний щиток;

в) снять аккумулятор и прокладку;

г) вывинтить болты 1 (рис. 21), стягивающие резиновые втулки 4, снять наружные крышки 2 и фиксирующие шайбы; вынуть наружные резиновые втулки;

д) отвинтить гайки стяжных болтов рычага задней подвески и вынуть внутренний стяжной болт;

е) вынуть левую цапфу 3;

ж) нажать на левую сторону рычага у основания, повернуть конец рычага вправо и вынуть его.

Сборка осуществляется в обратной последовательности.

Для снятия редуктора необходимо:

а) вывесить колесо коляски мотоцикла;

б) отсоединить болт крепления амортизатора к редуктору;

в) вывинтить болты, стягивающие резиновые втулки, снять наружные крышки и фиксирующие шайбы;

г) вынуть правую цапфу;

д) нажать на правый конец рычага влево и вынуть его. Сборка осуществляется в обратной последовательности.

Амортизаторы подвески заднего колеса. Пружинно-гидравлические амортизаторы мотоцикла представляют собой легкоъемные и взаимозаменяемые узлы. Устройство амортизаторов показано на рис. 22. Полный ход амортизаторов составляет 75—87 мм (разница между свободной длиной и длиной в сжатом состоянии, когда буферы 6 сжаты приблизительно на 25%).

Эластичным элементом является несущая пружина 5.

Гашение колебаний осуществляется гидравлическим амортизатором двустороннего действия, расположенным в корпусе 14 внутри несущей пружины.

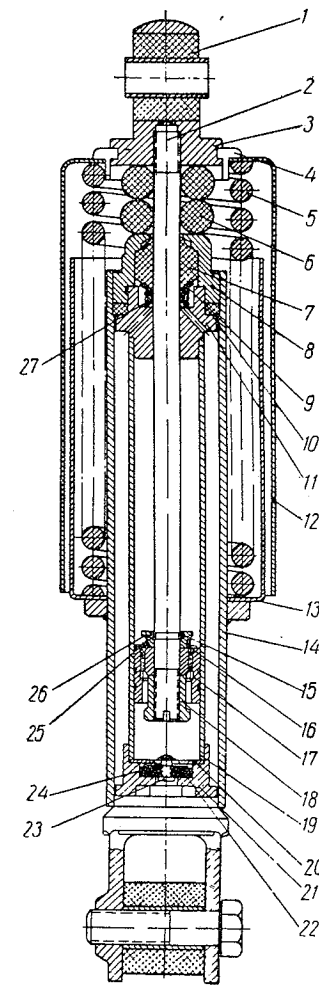


Рис. 22. Устройство амортизатора:

1 — сайлентблок; 2 — шток; 3 — верхний наконечник; 4 — сухарь; 5 — пружина; 6 — буфер; 7 — сальник; 8 — гайка; 9 — нажимная шайба; 10 — уплотнительное кольцо; 11 — подшипник штока; 12 — верхний кожух; 13 — нижний кожух; 14 — корпус; 15 — стопорное кольцо; 16 — упор; 17 — поршень; 18 — гайка штока; 19 — рабочий цилиндр; 20 — шайба; 21 — корпус всасывающего клапана; 22 — всасывающий клапан; 23 — предохранительный клапан; 24 — пружина всасывающего клапана; 25 — пружина перепускного клапана; 26 — перепускной клапан; 27 — пружина сальника

Корпус амортизатора представляет собой герметический сосуд, закрытый сверху гайкой 8 с сальником 7, через который проходит шток диаметром 8 мм.

Внутри корпуса помещен цилиндр амортизатора, в котором поршень, закрепленный на штоке при помощи гайки 18, совершает возвратно-поступательное движение. В нижней части ци-

цилиндра амортизатора находится всасывающий клапан 22, а на верхнем торце поршня расположен перепускной клапан 26. В верхней части цилиндра установлен подшипник 11 штока с уплотнительным кольцом 10.

При растяжении амортизатора из верхней полости рабочего цилиндра амортизаторная жидкость, преодолевая большое сопротивление, через тарированную диаметрально канавку на верхнем торце и сверления в поршне 17 переходит в нижнюю полость. Ввиду того, что объем верхней полости меньше объема нижней на величину объема, занимаемого штоком, дополнительная жидкость в нижнюю полость поступает через клапан 22.

Сечение диаметральной канавки подобрано так, что за счет перетекания амортизаторной жидкости создается необходимое усилие для гашения колебаний при растяжении амортизатора. Жидкость, просасывающаяся через зазор между штоком и подшипником 11, стекает через наклонно расположенные отверстия в подшипнике.

При сжатии амортизатора перепускной клапан, преодолевая сопротивление пружины 25, поднимается и не оказывает сопротивления маслу, перетекающему в верхнюю полость. Всасывающий клапан 22 закрывает доступ в цилиндр, поэтому жидкость может выходить только через канавку на нижнем торце клапана 22. Поскольку сечение канавки мало, а объем цилиндра уменьшается за счет входящего штока, создается определенное усилие сжатия.

В конце хода сжатия дополнительно вступает в работу буфер 6, выполненный в виде двух резиновых торцов, насаженных на шток.

При заливке густого масла либо засорения канавки на нижнем торце клапана работа подвески будет жесткой и при резких толчках цилиндр может деформироваться, так как давление в нем значительно возрастает.

Для устранения этого явления во всасывающем мембранном клапане предусмотрен предохранительный пружинный клапан 23, открывающийся при давлении в цилиндре 45—70 атм.

Разборка амортизатора. Для разборки амортизатора необходимо снять его с мотоцикла. Мотоцикл ставят на подставку, отвинчивают и вынимают два болта крепления наконечников амортизатора и легким толчком снимают его. Затем амортизатор ставят в вертикальное положение и зажимают нижний его наконечник в тисках (при отсутствии тисков надеть амортизатор нижним наконечником на какую-либо планку шириной 25 мм или оставить его закрепленным нижним наконечником на рычаге задней подвески).

Дальше разборка производится в следующем порядке:

а) нажав на верхний кожух, опустить его на 5—10 мм и снять

освободившиеся при этом сухари 4 (см. рис. 22). Если сухари в канавке наконечника ходят туго, их можно раздвинуть отверткой при отжатом кожухе.

После этого верхний кожух, пружина 5 и нижний кожух легко снимаются:

б) ключом с зеvom 27 мм отвернуть гайку 8. Взять рукой за верхний наконечник штока и толчками подтянуть его вверх. При этом шток в сборе с поршнем, подшипником 11, цилиндром 19 и корпусом нижнего клапана должен выйти наружу. Если легкие толчки не помогают, то необходимо приподнять гайку 8 и осторожно вынуть уплотнительное кольцо 10;

в) шток в сборе с цилиндром и корпусом нижнего клапана погрузить в керосин или бензин и, придерживая левой рукой цилиндр, правой несколько раз прокачать шток вверх-вниз, пока не исчезнет сопротивление при движении поршня. Вынув цилиндр со штоком из керосина, надо взять в одну руку шток, а в другую цилиндр и резко дергать за шток до тех пор, пока закрепленный на нем упор 16, ударяясь в подшипник 11, не выбьет его из цилиндра;

г) закрепив шток за наконечник в тисках, отвернуть гайку 18, снять поршень 17, клапан 26, пружину 25 и упор 16; стопорное кольцо 15 предварительно развести при помощи отвертки или плоскогубцев, затем снять. Дальше снимаются: подшипник, пружина сальника 27, шайба сальника 9, гайка с сальником и буферы 6.

Снимать сальник следует осторожно, так как резьба на конце штока может повредить его кромки; выпрессовывать сальник из гайки следует только при его замене;

д) в цилиндр амортизатора вставить медную или деревянную выколотку диаметром 15—19 мм с углублением на нижнем конце диаметром 7 мм и глубиной 5 мм (если выколотка не имеет углубления, предварительно опустить какую-либо гайку с наружным диаметром не более 19 мм). Удерживая в руке цилиндр, ударить молотком по выколотке, снять корпус всасывающего клапана с трубки, после чего вынуть шайбу 20, пружину 24 нижнего клапана и нижний клапан 22.

Примечания: 1. Полную разборку производить только в исключительных случаях при необходимости замены деталей. Для осмотра или смены амортизаторной жидкости разборку производить в объеме, указанном в п. а—г.

2. При разборке внутреннюю поверхность цилиндра, наружную поверхность поршня и шток оберегать от царапин и вмятин. Запрещается вставлять поршень в цилиндр или передвигать сальник и подшипник по штоку, если детали загрязнены и не промыты в чистом бензине или керосине.

Сборка амортизаторов. Перед сборкой все детали тщательно промываются в бензине или керосине.

Порядок сборки амортизатора.

а) шток собирать в последовательности, обратной разборке («Разборка амортизаторов», п. г). Стопорное кольцо 15 (см. рис. 22) перед посадкой упора 16 обжать по канавке штока, после чего оно должно полностью входить в выточку упора. При завинчивании гайки 18 необходимо следить за тем, чтобы клапан 26 не был зажат между поршнем и упором (если клапан был сильно зажат, то его обязательно нужно заменить, поскольку нарушена его плоскостность);

б) в корпусе всасывающего клапана установить клапан, пружину, шайбу 20, а затем цилиндр. Для установки цилиндра в корпус всасывающего клапана необходимо перевернуть трубку с корпусом, подложить деревянную планку и слегка постучать по корпусу деревянным молотком;

в) закрепить в тисках корпус амортизатора в вертикальном положении и установить в нем цилиндр, собранный с корпусом всасывающего клапана. Залить в цилиндр 70 см³ амортизаторной жидкости;

г) в цилиндр вставить шток в сборе с поршнем, подшипником и гайкой. Уплотнительное кольцо 10 аккуратно уложить при помощи какого-либо острого предмета. Гайку 8 завернуть до отказа (при правильной сборке резьба гайки должна выступать не более чем на одну нитку или утопать на столько же);

д) шток вытянуть до упора. Надеть нижний кожух, несущую пружину и верхний кожух. Нажав на верхний кожух, опустить его на 5—10 мм ниже верхнего наконечника и вставить сухари. Сухари должны вставляться свободно, в противном случае канавку в верхнем наконечнике следует прочистить.

Обслуживание амортизаторов. В качестве амортизаторной жидкости применяется масло индустриальное 12 (веретенное 2 ГОСТ 1707—51). Допускается заливка автoла 10 с керосином (автол — 75—80%, остальное керосин). В амортизаторы можно заливать только совершенно чистую амортизаторную жидкость. Через каждые 8000 км пробега рекомендуется снимать амортизаторы, разбирать, промывать все детали в чистом керосине или бензине и заправлять свежей амортизаторной жидкостью. При этом производится только частичная разборка (п. а, б, в, г «Разборка амортизаторов»).

Необходимо следить, чтобы на буферы и на сайлентблоки наконечников (один в верхнем наконечнике, а другой в рычаге задней подвески) не попадали масло и бензин. Если амортизатор течет, его следует перебрать, заменив при этом негодные детали (сальник, шток).

При каждом техобслуживании мотоцикла необходимо проверять затяжку болтов верхнего и нижнего крепления наконечников амортизатора.

КОЛЕСА

Колеса мотоцикла имеют тормозной барабан консольного типа с установленными в нем коническими регулирующими роликоподшипниками. Корпус тормозного барабана имеет лабиринтовое уплотнение по стыку его с диском переднего колеса, картером главной передачи.

Уход за колесами. Основным фактором сохранения долговечности колеса является своевременная подтяжка спиц, потерявших натяжение. Ослабление натяжения спиц особенно заметно во время обкатки. При прохождении обкатки желательно после 100, 300, 500, 1000, 1500 и 2000 км пробега проверять натяжение по тону звука (постукиванием по спицам ключом или другим металлическим предметом) и при необходимости подтягивать спицы, потерявшие натяжение.

Спицы должны быть натянуты равномерно и туго. В дальнейшем проверку натяжения спиц следует производить через каждые 2000 км пробега при техобслуживании № 3.

В период обкатки мотоцикла надо ежедневно проверять люфт колес и при необходимости подтягивать подшипники.

Порядок регулирования подшипников:

- а) вывесить колесо (поднять колесо от земли);
- б) вывернуть и вынуть ось;
- в) снять пылезащитную шайбу;
- г) вставить и затянуть ось (без шайбы);
- д) ослабить контргайку регулировки подшипника;
- е) придерживая колесо рукой, заворачивать гайку до получения правильной установки подшипников (колесо должно свободно вращаться на подшипниках, но без ощутимых люфтов);
- ж) надежно затянуть контргайку, не нарушая регулировки подшипника;
- з) вывернуть и вынуть ось;

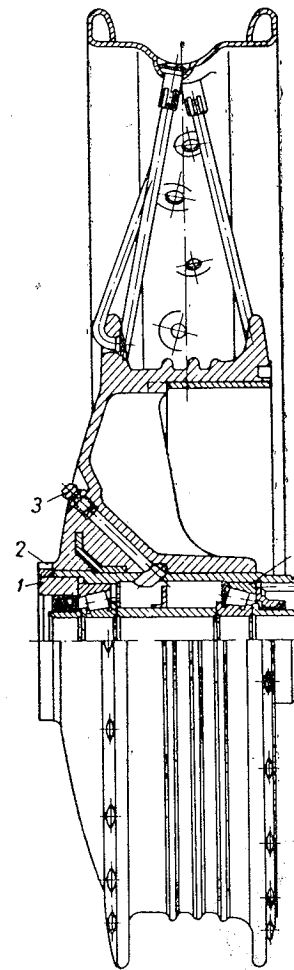


Рис. 23. Колесо мотоцикла: 1 — гайка регулировки подшипников; 2 — контргайка; 3 — пресс-масленка; 4 — конический роликоподшипник

- и) установить на место пылезащитную шайбу, вставить и затянуть ось;
- к) проверить, нет ли ощутимого люфта колеса и свободно ли оно вращается;
- л) опустить колесо на землю.

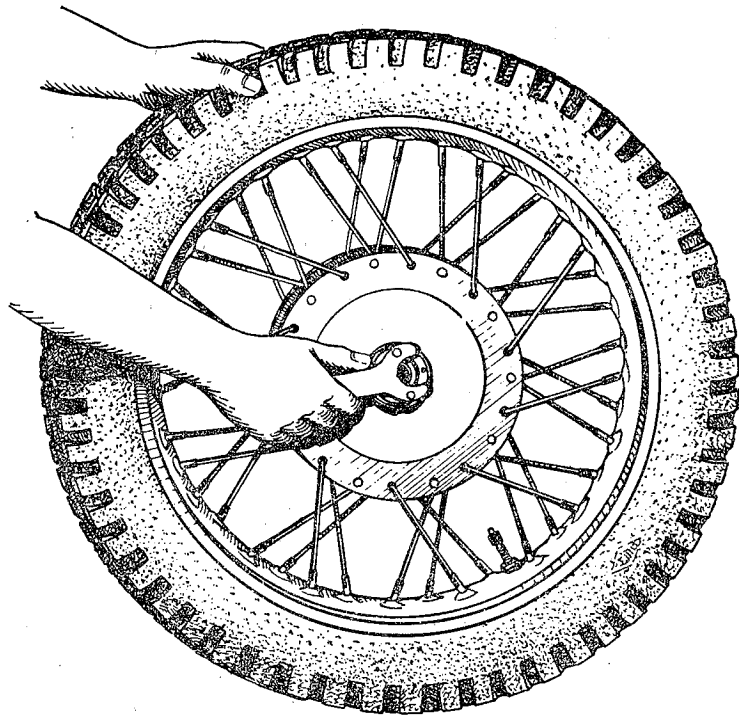


Рис. 24. Регулировка подшипника колеса

В дальнейшем регулировку следует проверять через каждые 4000—5000 км.

Следует помнить, что перетяжка подшипников и большой люфт вредны для работы колес и могут быть причиной преждевременного износа.

Операцию регулировки можно производить и на снятом колесе (рис. 24).

После пробега 10000—12000 км ступицы колес рекомендуется разобрать, вынуть подшипники (не вынимая запрессованной обоймы), промыть их, смазать свежей смазкой, затем собрать и произвести регулировку подшипников, как указано выше. Смазка производится согласно техническому обслуживанию № 3.

ШИНЫ

Уход за шинами ограничивается ежедневной проверкой соответствующего давления воздуха в камерах (см. раздел «Техническая характеристика»).

Поврежденные места протектора следует исправлять вулканизацией.

Шина заднего колеса работает в более тяжелых условиях. Чтобы обеспечить равномерный износ всех шин, необходимо через каждые 4000 км менять колеса местами, т. е. поставить заднее колесо вместо переднего, переднее колесо вместо колеса коляски, колесо коляски вместо запасного колеса и запасное колесо вместо заднего колеса (по направлению часовой стрелки).

Демонтаж шин. Чтобы снять шину, необходимо:

- а) полностью выпустить воздух из камеры;
- б) отвернуть гайку, крепящую вентиль, и втолкнуть последний внутрь шины;
- в) положить колесо на пол, стать обеими ногами на покрышку и вдавить борт покрышки в углубление обода;
- г) со стороны вентиля, отступив примерно на $\frac{1}{4}$ окружности обода, поддеть борт покрышки монтажными лопатками и перевести его через край обода. Противоположная часть борта при этом должна быть утоплена в углублении обода. Иначе разрыв проволоочного кольца борта, как правило, неминуем;
- д) передвигая обе монтажные лопатки по краю обода, постепенно вынуть весь борт покрышки наружу, а затем и камеру.

В случае необходимости второй борт снимается тем же способом.

Устранение повреждения камер. Поврежденное место камеры можно обнаружить по шуму выходящего воздуха. Если прокол очень мал, то подкачанную камеру следует опустить в воду, и тогда пузырьки воздуха укажут место прокола.

Место повреждения необходимо зачистить напильником или наждачной шкуркой и промыть чистым бензином для удаления пыли. В случае отсутствия специальных заплат следует использовать часть или кусок другой камеры размером, несколько превышающим размер будущей заплаты, зачистить его и промыть чистым бензином. Затем поврежденное место и подготовленный кусок камеры (для заплат) смазать резиновым клеем так, чтобы промазанная поверхность камеры выступала за края будущей заплаты на 10—15 мм. Через 10—15 мин клей нанесите вторично и дать ему хорошо просохнуть, затем вырезать необходимого размера заплату, наложить ее на поврежденное место камеры и прикатать (чтобы удалить воздух) движениями от центра к краям.

Если в мотоаптечке имеются специальные заплаты с нанесенным на них слоем клея и специальным защитным полотном, то необходимо ими воспользоваться, предварительно удалив слой

защитного полотна. Клей на такую заплату наносить не следует, но нужно ее освежить бензином.

Неисправный золотник необходимо сменить. Если воздух проходит между вентиляем и камерой, то нужно подтянуть гайку, крепящую вентиль, пользуясь двумя ключами.

Монтаж шин. Монтаж шин надо производить в следующем порядке:

а) проверить, удалены ли из покрышки все посторонние предметы, которые могут вызвать повреждение камеры, и, пользуясь бумажным пакетом с тальком, равномерно пропудрить внутреннюю полость покрышки;

б) если при демонтаже покрышки была снята ободная лента, то ее необходимо надеть на обод, совместив отверстие ленты с отверстием в ободе (ободная лента должна полностью закрыть все головки ниппелей);

в) поместив часть борта покрышки в углубление обода, при помощи монтажных лопаток надеть его на обод и сдвинуть борт покрышки к борту обода;

г) пропудрить тальком слегка подкачанную камеру, вставить ее вентиль в отверстие обода, завернуть гайку на две-три нитки и вложить остальную часть камеры внутрь покрышки так, чтобы нигде не было складок;

д) перед тем как надеть второй борт покрышки, вдавить вентиль до упора с таким расчетом, чтобы борт покрышки в этом месте хорошо вошел в углубление обода;

е) поднять второй борт покрышки со стороны, противоположной вентилю, и придерживать покрышку в таком положении обеими ногами;

ж) руками заправить борт покрышки на обод, постепенно перехватывая покрышку все дальше по окружности;

з) заправив примерно $\frac{2}{3}$ длины борта, обмять покрышку так, чтобы заправленная часть борта вошла в углубление обода, и легкими ударами молотка по подошве борта (без применения монтажных лопаток) заправить борт до конца;

и) утопить вентиль в покрышку, подкачать камеру и постукивать по покрышке молотком по всей окружности до тех пор, пока она равномерно не сядет по всей окружности обода;

к) завернуть гайку вентиля до упора, накачать камеру до нужного давления, завернуть золотник и навернуть колпачок.

Если покрышка правильно вдавлена в углубление обода, то всю работу можно произвести с помощью двух монтажных лопаток.

При монтаже шин не следует прилагать к монтажным лопаткам чрезмерных усилий, так как этим можно повредить покрышку или металлический трос борта.

ТОРМОЗА

На мотоцикле установлены усиленные тормоза с шириной тормозных колодок 35 мм. Основные детали тормозов переднего и заднего колес взаимозаменяемы.

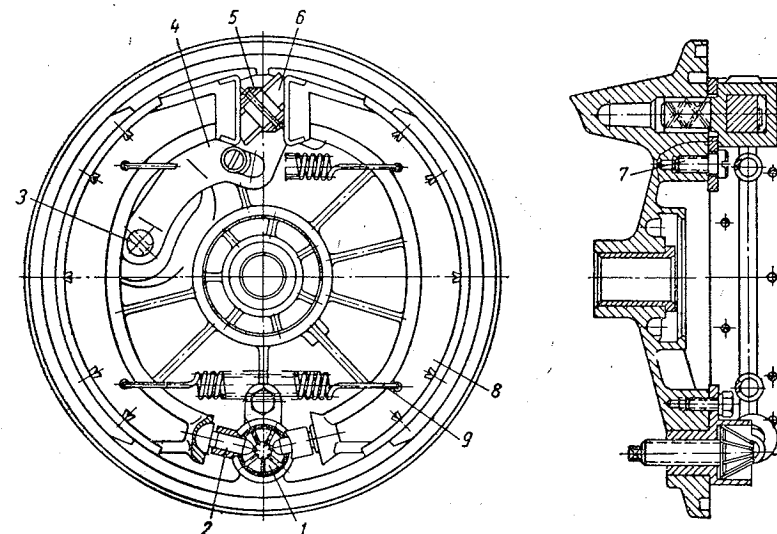


Рис. 25. Тормоз переднего колеса:

1 — регулировочный конус; 2 — толкатель; 3 — ось рычага; 4 — рычаг; 5 — кулак; 6 — уравниватель; 7 — винт рычага; 8 — тормозная колодка; 9 — пружина тормозных колодок

На рис. 25 представлена конструкция тормоза переднего колеса. Тормозные колодки 8 опираются сферическими гнездами на головки толкателей 2, а нажимными площадками — на кулак 5. Кулак имеет паз, в который установлен уравниватель 6. При повороте кулака уравниватель в пазу перемещается до тех пор, пока колодки не прижмутся к тормозному барабану. Этим обеспечивается равное усилие нажима на обе колодки, и эффективность торможения повышается. Аналогичное устройство имеет тормоз заднего колеса.

По мере износа тормозных накладок зазор между тормозными колодками и тормозным барабаном колеса увеличивается. Чтобы поддержать зазор в необходимых пределах (0,2—0,4 мм), в тормозах предусмотрен компенсатор износа в виде конуса 1. Конус по мере надобности заворачивается (с наружной стороны тормозного диска) и раздвигает толкатели 2, которые приближают тормозные колодки к барабану. Для фиксации положения конуса на его поверхности предусмотрены продольные канавки,

в которые заскакивают толкатели под действием пружин 9, стягивающих тормозные колодки.

Рычаг тормоза заодно с кулаком размещен внутри тормозного диска у тормоза переднего колеса или с внутренней стороны картера главной передачи у тормоза заднего колеса.

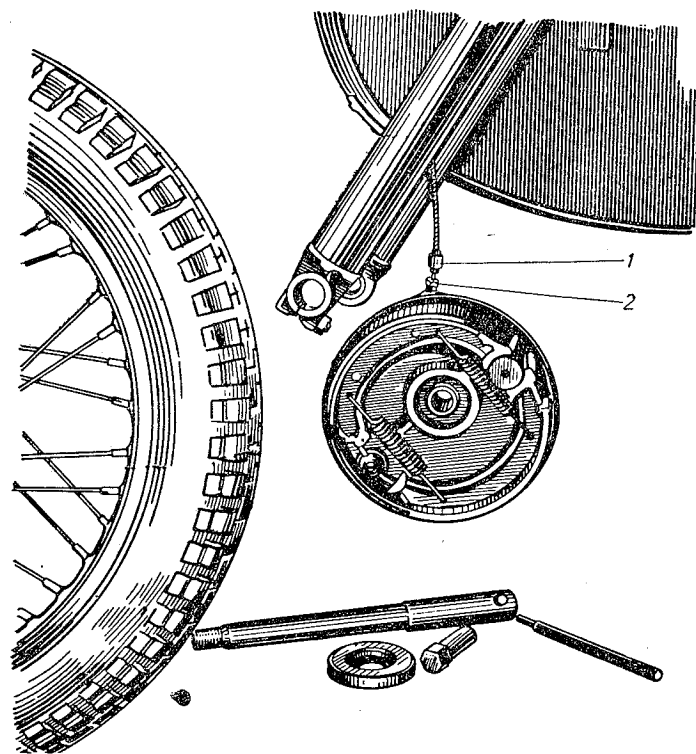


Рис. 26. Снятие переднего колеса

Привод тормоза переднего колеса осуществляется тросом диаметром 2,16 мм, а заднего колеса — жесткой тягой.

Долговечность и надежность работы тормозов зависит от правильности их регулировки.

Регулировка тормозов. Действие тормозов проверяется при движении мотоцикла, контрольных осмотрах, технических обслуживаниях № 1, 2 и 3; регулируются же тормоза по мере необходимости.

1. *Регулировка зазора между колодками и тормозным барабаном колеса.* Необходимость в данной регулировке вызывается износом тормозных колодок при эксплуатации мотоцикла, а также разборками в связи с ремонтными работами.

Регулировка производится одинаково для тормозов переднего и заднего колес, без их снятия.

Тормоза должны быть отрегулированы таким образом, чтобы торможение начиналось:

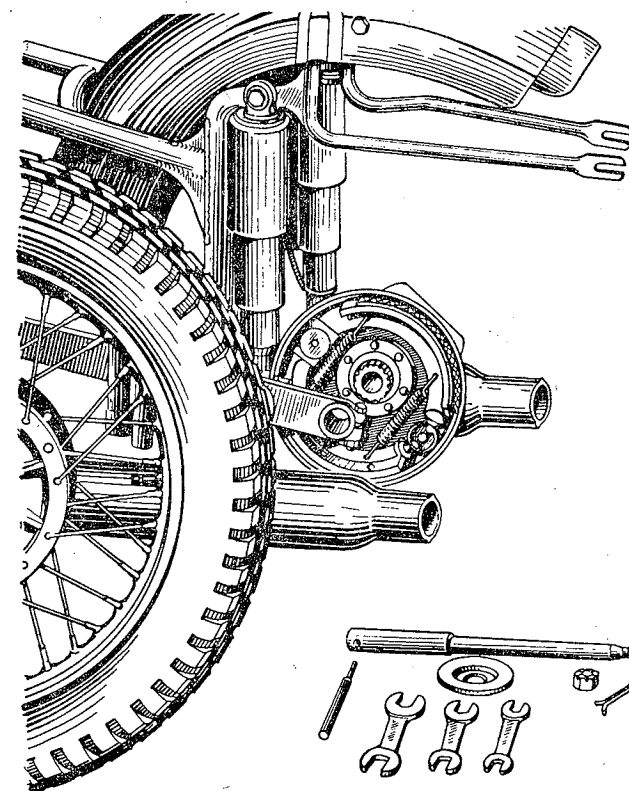


Рис. 27. Снятие заднего колеса

а) на переднем тормозе — при перемещении конца рычага на руле на 5—10 мм;

б) на заднем тормозе — при перемещении книзу конца тормозной педали на 15—20 мм при полностью нагруженном мотоцикле. Для восстановления нормального хода педали и рычага до начала торможения необходимо ключом с зеvom 8 мм повернуть выступающий квадрат регулировочного конуса 1 (см. рис. 25), как показано на рис. 29, по часовой стрелке на один или несколько фиксируемых интервалов, которые ощутимы, как соответствующие щелчки.

При этом длина тяги заднего и оболочки переднего тормозов должна быть заранее отрегулирована, как указано ниже.

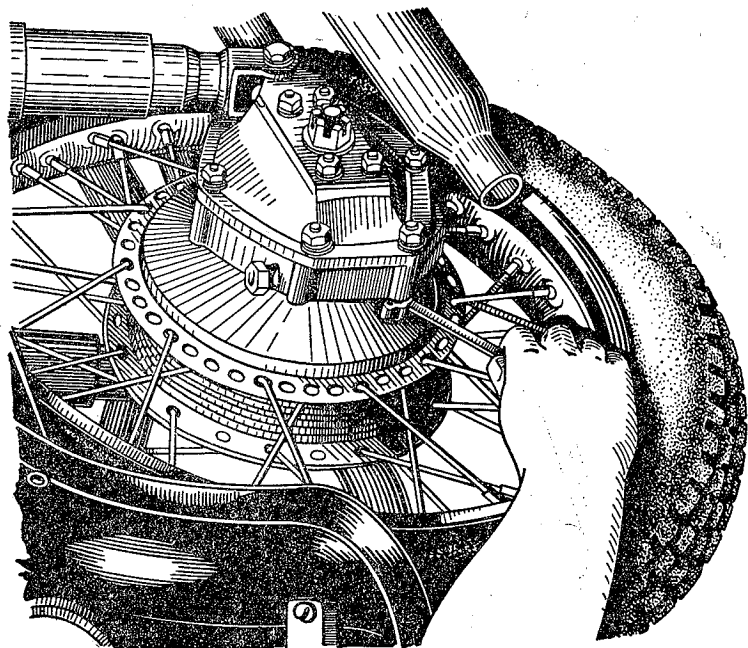


Рис. 29. Регулировка тормоза заднего колеса

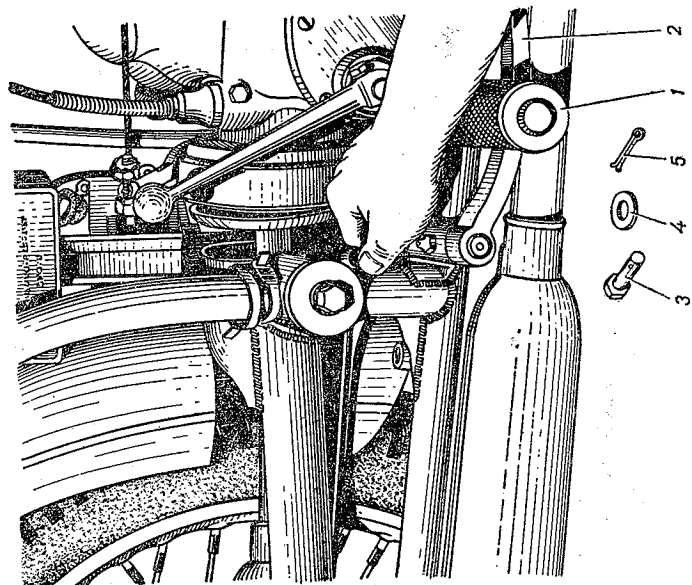


Рис. 28. Регулировка тяги тормоза заднего колеса

2. *Регулировка троса тормоза переднего колеса.* Данная регулировка заключается в установлении необходимой длины оболочки троса и производится при установке троса, а также в процессе эксплуатации мотоцикла (без снятия колеса) по мере появления люфта оболочки троса более 1 мм.

Порядок регулировки при установке троса:

а) после установки троса (при снятом колесе) сдвинуть вверх по оболочке троса защитную резиновую муфту;

б) ослабить контргайку 2 (рис. 26);

в) вращать регулировочный винт 1 до тех пор, пока люфт оболочки троса не составит $0,5 \div 1$ мм (рычаг кулака тормоза при этом находится в заднем положении, в которое его устанавливают колодки тормоза, стянутые пружинами).

3. *Регулировка длины тяги тормоза заднего колеса.* Данная регулировка заключается в установлении необходимой длины тяги и производится при ее установке на мотоцикл, а также при ремонтных работах.

Порядок регулировки (производится при снятом колесе и прижатой педали заднего тормоза 2 к подножке 1, как показано на рис. 28):

а) расшплинтовать и вынуть палец 3 переднего крепления тяги тормоза;

б) снять вильчатый наконечник переднего крепления тяги с рычага педали, ослабить контргайку наконечника и, удерживая тягу, поворачивать наконечник до тех пор, пока длина тяги не обеспечит в собранном виде зазор между торцом гайки на заднем конце тяги и осью рычага $0,5 \div 1$ мм.

Рычаг кулака тормоза при этом находится в заднем положении, в которое его устанавливают колодки тормоза, стянутые пружинами, а педаль заднего тормоза 2 (см. рис. 28) должна быть прижата снизу к подножке 1;

в) установить на место шайбу 4 и шплинт 5, развести шплинт, затянуть контргайку наконечника.

СЕДЛА ВОДИТЕЛЯ И ПАССАЖИРА

На мотоцикле установлены комфортабельные седла качающегося типа с резиновыми покрышками. Амортизация седел обеспечивается эластичностью покрышек и резиновых рессор. Седла установлены на шарниры, в кронштейне рамы — седло водителя (рис. 30), а в основании 9 на заднем щитке мотоцикла — седло пассажира (рис. 31), и опираются на резиновые рессоры 5.

Покрышки 1 с заправленными в них дугами 2 и бугелями 3 натянуты на каркасы 4.

Резиновые рессоры связаны с каркасами и опорами 6 болтами 7. Сварное основание седла пассажира крепится к щитку четырьмя болтами 12. В его передней части имеется эластичная

рукоятка 11, состоящая из стального троса с резиновой трубкой. Собранный рукоятка прикреплена к основанию седла болтом 10.

Жесткость сидел в зависимости от веса водителя или пассажира регулируется перемещением рессор вдоль опор 6; при этом

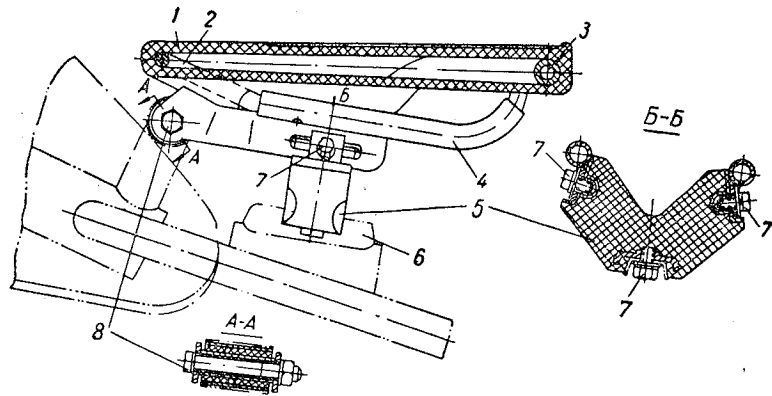


Рис. 30. Седло водителя

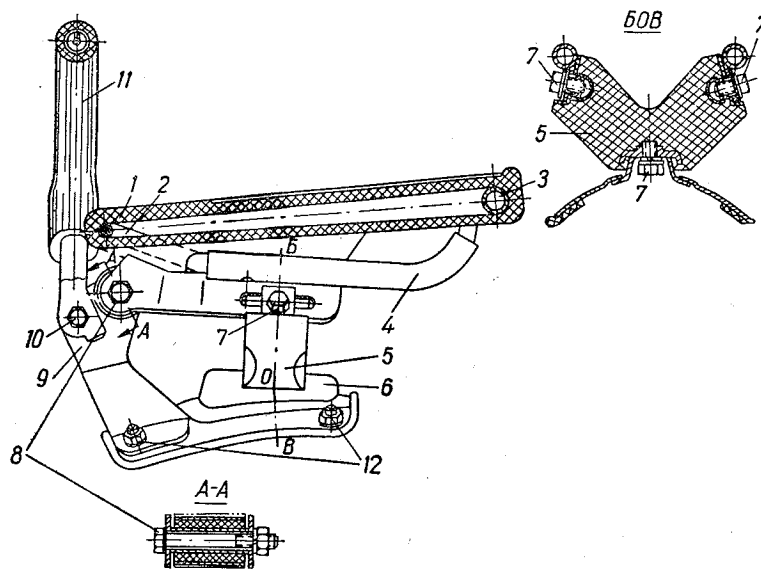


Рис. 31. Седло пассажира

необходимо ослабить болты крепления 7. Перемещение рессоры в сторону переднего шарнира обеспечивает более мягкую работу седла, в противоположную сторону — более жесткую. После регулировки болты должны быть надежно затянуты.

Через каждые 2000 км нужно проверять затяжку крепежных деталей сидел.

Передвигая мотоцикл, нельзя тянуть его за седла; для этого предназначены кронштейны заднего щитка.

КОЛЯСКА МОТОЦИКЛА

Мотоцикл МВ-750 предназначен для эксплуатации только с коляской. Коляска одноместная, облегченного типа, с рычажной подвеской колеса на пружинно-гидравлическом амортизаторе;

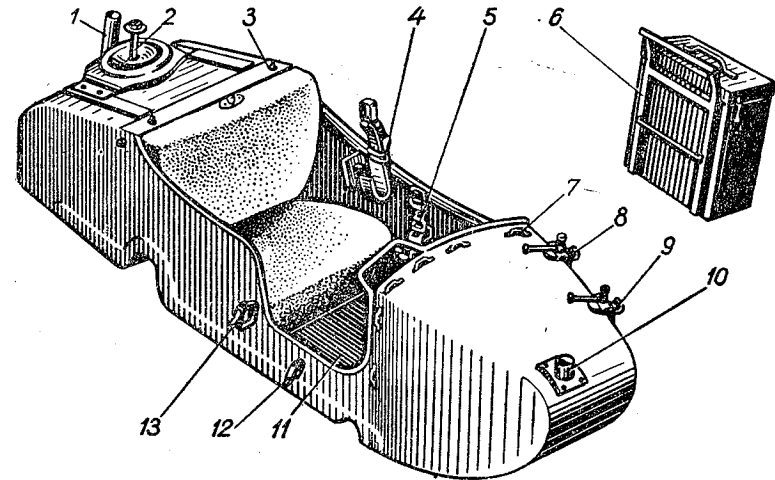


Рис. 32. Кузов коляски:

1 — задний специальный кронштейн (труба); 2 — держатель запасного колеса; 3 — кнопка крепления тента; 4, 5 — специальные кронштейны; 6 — сумка для ЗИПа; 7 — скоба крепления тента; 8, 9 — замки крепления сумки ЗИП; 10 — передний специальный кронштейн (труба); 11 — резиновый коврик; 12, 13 — хомуты крепления топора

она отличается мягкостью хода и долговечностью в эксплуатации.

Кузов коляски пассажирского типа (рис. 32) — цельнометаллический, сварной, изготовлен из стальных листов.

Стенки кузова усилены трубой, которая в передней части образует ручку. Кузов оборудован мягким сиденьем, состоящим из двух пружинных подушек (сиденья и спинки). На дно кузова перед сиденьем положен резиновый коврик 11.

Под усилителем переднего борта имеется предохранитель, состоящий из фанерного основания, покрытого слоем ваты, обтянутой автобимом. Проем кузова коляски закрывается тентом из автобима, который крепится застежками и ремнями к кнопкам 3 и скобам 7.

Запасное колесо устанавливается на верхнем заднем листе. Доступ в багажник осуществляется через откидную легкоъемную спинку сиденья. Для того чтобы открыть багажник, необходимо нажать на кнопку замка, расположенного на спинке сиденья. Замок можно запереть при помощи ключа инструментального ящика.

На верхнем заднем листе кузова коляски установлен держатель 2 запасного колеса и специальный кронштейн (труба) 1.

На дне багажника крепится специальная кассета, а на внутренней левой боковой стенке имеются хомуты для крепления воздушного насоса и вертлюга. На откидной спинке сиденья с внутренней стороны установлен кронштейн коробкодержателя.

С внешней стороны правой боковой стенки коляски расположены хомуты 12 и 13 для крепления топора. На левой боковой стенке коляски вмонтированы кронштейны: снаружи — для крепления большой саперной лопаты, внутри — три специальных кронштейна 4, 5, а третий на рисунке не виден. На верхней передней стенке коляски слева находятся замки 8 и 9, крепления сумки 6 для ЗИПа, а справа — специальный кронштейн (труба) 10.

Слева сзади крепится кассета для установки канистры емкостью 10 л.

Кузов коляски крепится к передней трубе рамы двумя хомутами с резиновыми подушками. Задняя часть кузова крепится к двум унифицированным резиновым рессорам (подседельным), укрепленным на кронштейнах задней трубы рамы. Для ограничения колебаний кузова в задней части рамы установлен ограничитель, соединяющийся с кузовом при помощи стержня с резиновым буфером.

Для предохранения амортизатора от очень сильных ударов при езде с полной нагрузкой по плохим дорогам на правой продольной трубе рамы коляски установлен ограничитель хода амортизатора с резиновым буфером, принимающим на себя удары при крайнем отклонении редуктора колеса коляски вниз на «отбой».

Коляска присоединяется к мотоциклу в четырех точках (рис. 33). Нижние две точки крепления представляют собой цапговые шарниры (рис. 34), охватывающие шаровые кронштейны рамы мотоцикла. Задний цапговый шарнир смонтирован в коленном рычаге, который крепится в раме коляски двумя стяжными болтами.

При опущенных стяжных болтах коленный рычаг может быть повернут или вынут из трубы рамы коляски.

Верхнее крепление состоит из двух тяг, регулируемых по длине. Тяги имеют шарнирное соединение с ушками рамы коляски и с кронштейнами рамы мотоцикла.

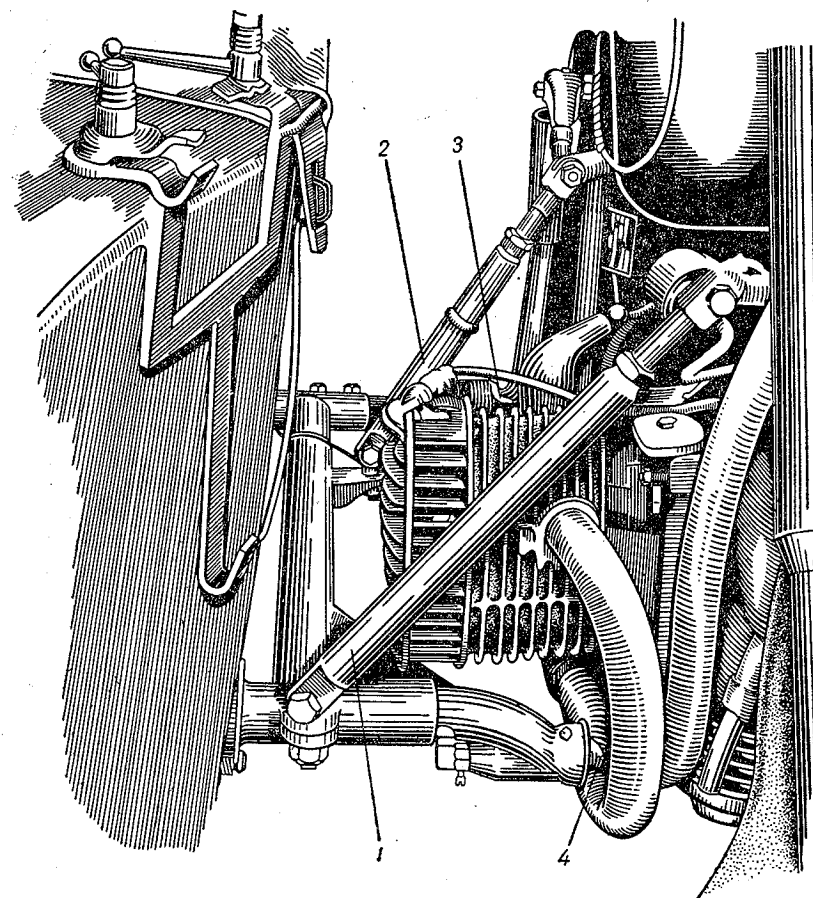


Рис. 33. Крепление коляски к мотоциклу:
1 — передняя тяга; 2 — средняя тяга; 3 — задняя цапга; 4 — передняя цапга

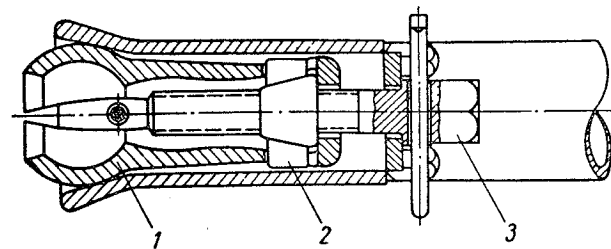


Рис. 34. Цапговый шарнир крепления коляски:
1 — цапга; 2 — гайка; 3 — болт

Колесо устанавливается консольно на оси редуктора, шарнирно укрепленном на раме.

Вертикальные усилия, возникающие от неровностей дороги, принимаются унифицированным пружинно-гидравлическим амортизатором. Амортизатор устанавливается на дуге рамы и в кронштейне редуктора на резиновых втулках-шарнирах. Редуктор соединяется с рамой при помощи резиновых втулок-шарниров, унифицированных со втулками подвески заднего колеса мотоцикла. Такое соединение обеспечивает бесшумность работы, не требует ухода при эксплуатации и практически не изнашивается.

Мотоцикл с правильно установленной коляской легко управляем и не отклоняется от заданного направления движения.

Так как у мотоцикла МВ-750 ведущими являются два колеса (заднее и колесо коляски), при установке положения коляски относительно мотоцикла следует добиться такого положения, при котором колесо коляски параллельно колесам мотоцикла и все колеса перпендикулярны к горизонтальной плоскости дороги. Установка коляски относительно мотоцикла производится на заводе, но должна проверяться в процессе эксплуатации. Правильность установки проверяется в движении. Нужно двигаться с небольшой скоростью по ровному, горизонтальному участку дороги, отпустив руль — «без рук». Мотоцикл не должно «уводить» в сторону.

Если необходимо регулировать параллельность колес, нужно отпустить стяжные болты, зажимающие колесный рычаг, и, вдвигая или выдвигая его из задней трубы, добиться правильного взаимного положения колес, которое можно проверить двумя прямыми рейками, приложенными к колесам на высоте 90—100 мм от земли.

Перпендикулярность колес по отношению к дороге достигается увеличением или уменьшением длины верхних регулируемых тяг. При регулировке все шарниры следует смазать солидолом.

ЭЛЕКТРООБОРУДОВАНИЕ

На рис. 35 представлена схема электрооборудования мотоцикла МВ-750. Схема дает представление о принципе взаимодействия агрегатов электрооборудования и монтаже проводов. Электрическая сеть выполнена по однопроводной схеме, т. е. электроэнергия подается к потребителям от источников по одному проводу (от положительного зажима аккумуляторной батареи и генератора), а вторым проводом служит корпус мотоцикла («масса»). В схеме электрооборудования могут быть некоторые изменения, связанные с изменением конструкции электроагрегатов.

Генератор и реле-регулятор. Генератор постоянного тока типа Г414 параллельного возбуждения предназначен для совмест-

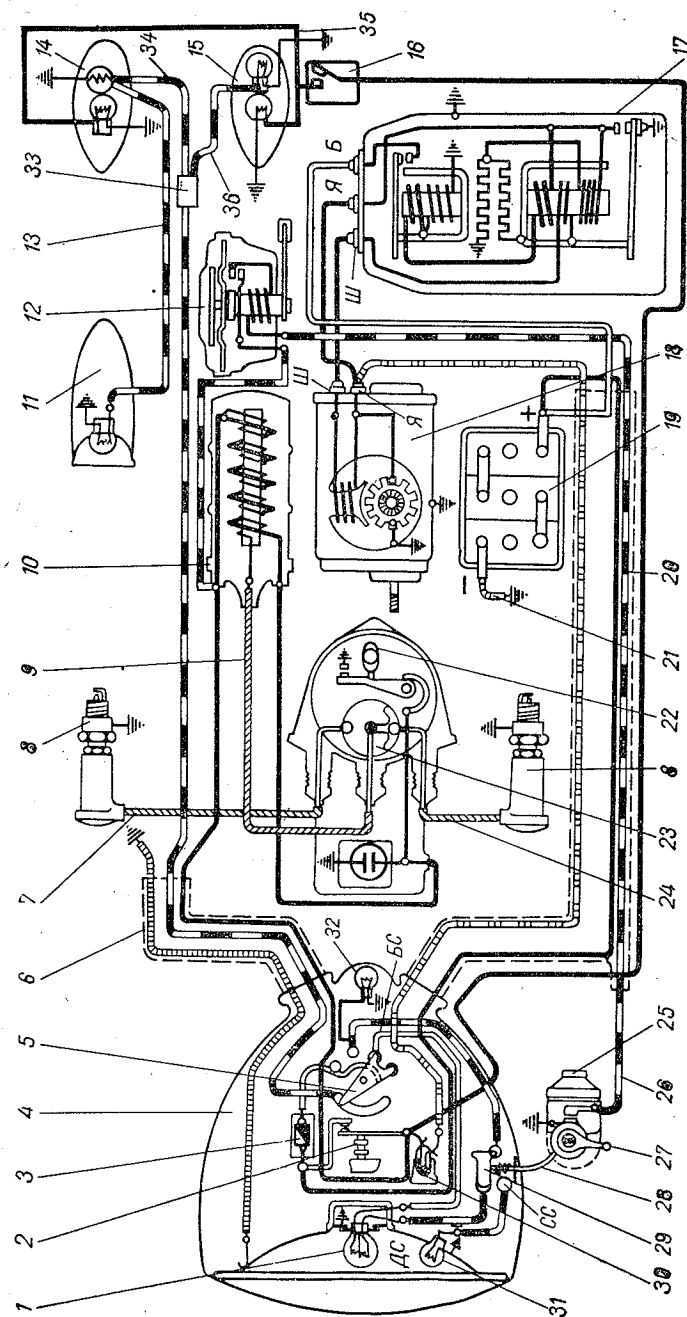


Рис. 35. Схема электрооборудования мотоцикла МВ-750:

1 — лампа дальнего и ближнего света; 2 — ключ; 3 — предохранитель; 4 — фара; 5 — центральный переключатель; 6 — провод массы; 7 — провод высокого напряжения; 8 — свечи; 9 — провод высокого напряжения; 10 — катушка зажигания; 11 — передний фонарь коляски; 12 — сигнал; 13 — провод переднего фонаря коляски; 14 — задний фонарь коляски; 15 — задний фонарь мотоцикла; 16 — датчик стоп-сигнала; 17 — реле-регулятор; 18 — генератор постоянного тока; 19 — аккумуляторная батарея; 20 — пучок проводов низкого напряжения; 21 — провод аккумулятор-масса; 22 — прерыватель; 23 — распределитель; 24 — провод высокого напряжения; 25 — кнопка сигнала; 26 — провод сигнала; 27 — манетка опережения зажигания; 28 — трос переключателя дальнего и стояночного света; 29 — переключатель дальнего и стояночного света; 30 — контрольная лампа; 31 — лампа стояночного света; 32 — лампа подометра; 33 — соединитель проводов; 34 — провод фонарей коляски; 35 — провод от датчика к лампам стоп-сигнала; 36 — провод от соединителя к лампе освещения номерного знака

ной работы с реле-регулятором. На его корпусе имеются две выводные клеммы — Ш и Я. Минусовая щетка соединена на «массу».

Генератор на мотоцикле является основным источником питания всех потребителей электроэнергии, служит для подзарядки аккумуляторной батареи во время движения мотоцикла и приводится во вращение шестерней распределительного вала с передаточным числом 1:3.

При отсутствии нагрузки генератор развивает напряжение 6,5 в, достаточное для включения его через реле в общую сеть (число оборотов якоря не более 1450 об/мин). При номинальной нагрузке в 10 а генератор дает напряжение 6,5 в (число оборотов якоря не более 2200 об/мин). Таким образом, после заводки двигателя, при переходе последнего на рабочие числа оборотов, генератор вырабатывает электроэнергию, достаточную для питания потребителей, и включается в сеть. Генератор отключается от сети, когда его напряжение становится ниже напряжения аккумуляторной батареи и через него начинает протекать ток от батареи. Величина обратного тока, при которой генератор отключается от сети, 0,5—3,5 а.

Реле-регулятор типа РР302 состоит из двух электромагнитных приборов: реле обратного тока и регулятора напряжения. Они находятся в общей коробке и предназначены для автоматического включения и отключения генератора от сети, а также для автоматического регулирования напряжения генератора и защиты его от перегрузки. Кроме того, реле-регулятор ограничивает величину зарядного тока аккумуляторной батареи.

Реле обратного тока представляет собой электромагнитный выключатель, действующий при параллельной работе генератора с аккумуляторной батареей, и служит для автоматического подключения аккумуляторной батареи к генератору, если его напряжение выше, чем напряжение аккумуляторной батареи, и для его автоматического отключения, если напряжение генератора понизится и станет ниже напряжения аккумуляторной батареи.

Регулятор напряжения представляет собой электромагнитный прибор вибрационного типа, который периодически включает добавочное сопротивление в цепь обмотки возбуждения генератора, чем достигается поддержание напряжения на его зажимах на определенном постоянном среднем уровне.

Регулятор реагирует не только на величину напряжения, но и на величину нагрузки генератора, не допуская ее чрезмерного повышения. Это достигается путем снижения регулируемого напряжения с повышением нагрузки генератора.

Реле-регулятор отрегулирован заводом-изготовителем и никакого ухода не требует. Нарушать заводскую регулировку или вскрывать реле-регулятор воспрещается. Корпус его запломбиро-

ван и в случае снятия пломбы рекламации на его неисправность не принимаются.

При установке реле-регулятора на мотоцикл нужно следить, чтобы он был надежно соединен с «массой».

«Массой» является корпус самого прибора со специальной клеммой, который соединяется с «массой» мотоцикла винтами крепления реле-регулятора.

Генератор устанавливается в верхней части картера двигателя в специальном посадочном гнезде и крепится стяжной лентой. Специальный упор предохраняет генератор от осевого перемещения.

Регулировка зазора в зубьях шестерен осуществляется поворотом генератора. Зазор должен быть таким, чтобы после заводки двигателя не было повышенного шума, стука шестерен и заклиниваний зубьев.

При случайном ослаблении стяжной ленты может произойти поворот корпуса генератора.

Для предотвращения заклинивания зубьев генератор устанавливается в посадочном гнезде так, чтобы шестерня находилась справа от оси корпуса, если смотреть со стороны, противоположной приводу.

Шестерня генератора крепится на валу якоря при помощи шпонки и своим бортиком упирается во внутреннюю обойму шарикоподшипника. При тугой посадке шестерни на вал нужно снять крышку 5 подшипника (рис. 36); вал генератора (со стороны коллектора) поставить на какой-либо упор и насадить шестерню легким ударом молотка. Через каждые 500 км пробега следует проверять крепление генератора на картере двигателя и крепление проводов к клеммам. В случае надобности необходимо отрегулировать зазор в зубьях шестерен, как указано выше.

Через каждые 3000—5000 км пробега необходимо проверять состояние щеток и коллектора. Для этого нужно снять защитную ленту 6, приподнять пружину щеток и проверить, легко ли перемещаются щетки в щеткодержателях и не слишком ли они износились. Наименьшая высота щетки, обеспечивающая нормальную работу генератора, — 10 мм. В случае заедания щетки ее и щеткодержатель нужно протереть тряпочкой, смоченной в бензине. Если щетки сильно износились, то их нужно заменить новыми, сделав предварительно притирку стеклянной шкуркой по дуге коллектора. В случае загрязнения или замасливания коллектора его нужно протереть чистой тряпочкой, смоченной в бензине. Периодически следует смазывать подшипник якоря генератора со стороны коллектора, предварительно сняв крышку подшипника.

Чтобы избежать короткого замыкания при разборке и сборке генератора и других приборов электрооборудования, необходимо отсоединить аккумулятор от «массы». Если неисправны гене-

ратор или реле-регулятор, то контрольная лампа гаснет только при большом числе оборотов или вообще не гаснет.

Аккумуляторная батарея. На мотоцикле МВ-750 устанавливается 6-вольтовый кислотный аккумулятор со свинцовыми пластинами типа З-МТ-12 в сухозаряженном состоянии. Отрицательный зажим батареи соединяется с корпусом мотоцикла на «массу», а положительный подключается к сети.

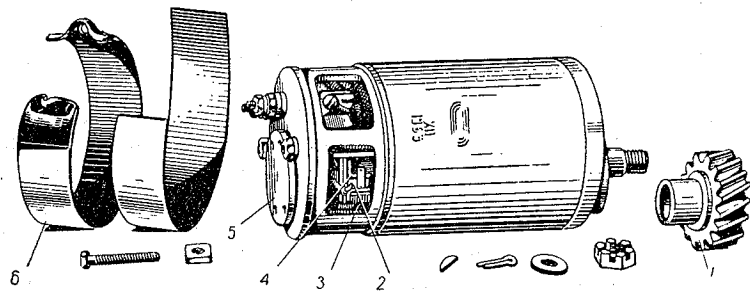


Рис. 36. Генератор Г414:

1 — шестерня; 2 — щетка; 3 — коллектор; 4 — пружина щетки; 5 — крышка подшипника; 6 — защитная лента

Аккумуляторная батарея — единственный источник электроэнергии при стоянке мотоцикла и при работе двигателя на малом числе оборотов с полностью включенными потребителями электроэнергии (езда ночью). Чтобы избежать разрядки аккумулятора при движении в ночное время в городских условиях, рекомендуется ездить со стояночным светом.

Необходимо также следить за тем, чтобы аккумуляторная батарея чрезмерно не разряжалась. При сильной разрядке батареи пластины покрываются слоем сернистого свинца, т. е. происходит так называемая сульфатация пластин. Сернистый свинец представляет собой стойкое соединение. Аккумулятор с пластинами, покрытыми сернистым свинцом, плохо принимает зарядку и быстро разряжается.

О степени заряженности аккумуляторной батареи судят по напряжению и плотности электролита. Напряжение каждого элемента полностью заряженной аккумуляторной батареи равно 2,1—2,2 в. При разрядке напряжение аккумуляторной батареи быстро падает до 2 в, а затем медленно снижается до 1,7 в. Нельзя допускать падения напряжения ниже этого предела.

Более совершенным является определение степени заряженности аккумулятора по плотности электролита. Плотность электролита полностью заряженной аккумуляторной батареи должна быть равна 32° Боме, что соответствует удельному весу 1,280. Зимой, при сильных морозах, удельный вес электролита рекомендуется доводить до 1,3—1,32 (33—35° Боме). Если удельный

вес электролита уменьшился до 1,25, то это означает, что аккумулятор разряжен и его обязательно нужно поставить на зарядку.

Плотность электролита рекомендуется проверять через каждые 1500 км пробега или через каждые две недели при помощи ареометра. За плотностью электролита особенно внимательно нужно следить в зимнее время. Следует учитывать, что полностью заряженная аккумуляторная батарея замерзает при температуре —50°С, а разряженная — при температуре —6°С.

Уровень электролита в элементах должен быть выше верхних кромок пластин на 10—15 мм. В процессе эксплуатации батареи происходит испарение воды. Поэтому, если уровень опустился ниже указанного предела, нужно долить дистиллированную воду.

Необходимо следить за тем, чтобы батареи и отверстия в пробках не засорялись.

Аккумулятор при длительном хранении без подзарядки постепенно разряжается. Поэтому его необходимо ежемесячно ставить на подзаряд токком 1,5 а (в течение 2-х часов) до появления признаков конца заряда.

При необходимости хранения аккумуляторных батарей без электролита в разряженном состоянии производят полный заряд батареи с последующим разрядом токком 10-часового режима до напряжения 1,7 в на каждом элементе.

Затем электролит удаляется, батареи промываются несколько раз теплой водой и хранятся в сухом месте. Правила ввода в эксплуатацию аккумуляторных батарей см. в кратких правилах ухода за мотоциклетными аккумуляторными батареями.

Клеммы аккумулятора должны быть всегда смазаны тонким слоем технического вазелина или солидола.

Новые мотоциклы поставляются заказчиком с сухими разряженными аккумуляторами. Сухие батареи перед пуском в эксплуатацию должны быть залиты электролитом (ГОСТ 667—53) с удельным весом 1,120 и температурой 20—25°С. Чтобы приготовить электролит, нужно вливать аккумуляторную серную кислоту в дистиллированную воду, но ни в коем случае не наоборот. Первая зарядка начинается через 4—6 час после заливки элементов электролитом и производится токком силой 3 а. Когда напряжение на каждом элементе достигает 2,35—2,40 в, сила тока снижается до 1,5 а и зарядка доводится до конца этим токком. Продолжительность первой зарядки составляет примерно 35—45 час.

Признаки окончания зарядки: а) обильное газовыделение во всех элементах; б) постоянство напряжений на полюсах элементов в течение 2 час; в) постоянство плотности электролита в течение 2 час.

При зарядке температура электролита не должна превышать 45°С. Если же температура будет выше этого предела, то следу-

ет сделать перерыв для охлаждения электролита до 30—35°C и лишь после этого продолжать зарядку. После первой зарядки рекомендуется произвести 1—2 тренировочных цикла разрядка—зарядка.

Разрядка ведется током 10-часового режима согласно приведенной ниже таблице для батарей 3-МТ-12.

Режимы разрядки аккумуляторной батареи

Режим	Сила разрядного тока, <i>a</i>	Емкость, <i>a-ч</i>	Конечное напряжение на клеммах каждого элемента, <i>v</i>
20 час	0,7	14,0	1,7
10 час	1,2	12,0	1,7
3 час	3,4	10,2	1,65
30 мин	12,0	6,0	1,55

Напряжение в конце разрядки доводится до 1,7 *v* на каждый элемент батареи. Вторая и последующая зарядка производится силой тока в 3 *a*. Когда напряжение каждого элемента достигает 2,35—2,40 *v*, сила тока снижается до 1,5 *a* и зарядка доводится до конца этой силой тока.

В конце второй и последующих зарядок доливают дистиллированную воду или кислоту удельного веса 1,40 в зависимости от того, нужно ли понизить или повысить плотность электролита, и доводят удельный вес электролита до 1,280. По истечении 15—20 мин проверяют плотность электролита и, если она не равна 1,280, проделывают операцию отсоса электролита и доливки воды или кислоты.

Подробное разъяснение изложено в прилагаемых к мотоциклу кратких правилах ухода за мотоциклетными аккумуляторными батареями.

Прерыватель-распределитель, катушка зажигания, свечи. Для получения тока высокого напряжения устанавливают прерыватель-распределитель ПМ-05 и катушку зажигания Б2-Б. Положение распределителя на двигателе показано на рис. 37, а катушки зажигания — на рис. 38.

Прерыватель-распределитель (рис. 39) состоит из крышки распределителя тока высокого напряжения, бегунка и прерывателя. Крышка распределителя имеет три вывода для проводов высокого напряжения: центральный, по которому ток высокого напряжения подводится к распределителю от катушки зажигания, и два боковых, по которым ток отводится от распределителя к свечам.

Бегунок имеет центральный контакт, выполненный в виде металлического колпачка с пружиной, и боковую контактную пластину.

Он крепится на конце распределительного вала при помощи специального сухаря с винтом. Ток высокого напряжения поступает от центрального вывода крышки на центральный контакт бегунка и через боковую контактную пластину подводится по-

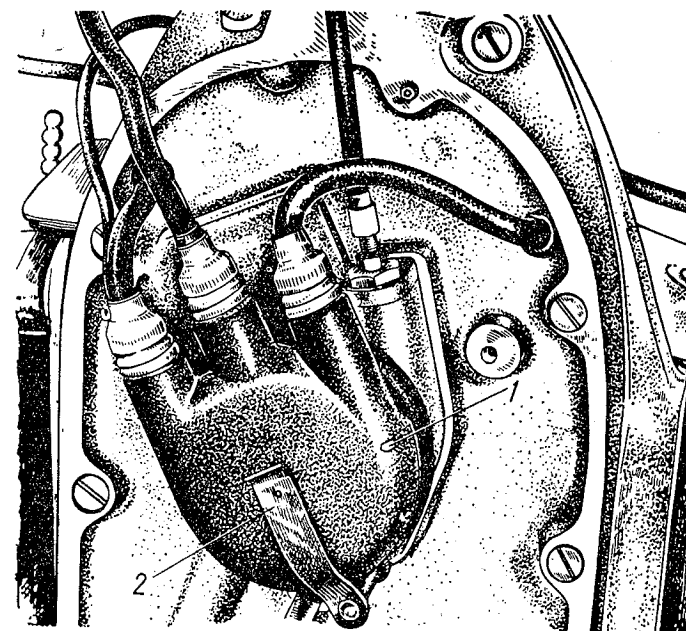


Рис. 37. Прерыватель-распределитель ПМ-05, установленный на двигателе:

1— прерыватель-распределитель; 2— пружина крепления крышки распределителя

очередно к угольным контактам боковых выводов крышки, откуда по проводам высокого напряжения подается к свечам.

Прерыватель состоит из корпуса и пластины, на которой крепится молоточек и наковальня.

При перемещении манетки опережения зажигания трос тянет пластину и поворачивает ее, чем и достигается опережение или запаздывание зажигания. На пластине укреплен винт 2 (рис. 39) с эксцентричной головкой (регулирующий эксцентрик), входящий в вырез корпуса. В зависимости от установки эксцентрика в то или иное положение изменяется максимальный угол, на который может повернуться пластина прерывателя.

При первом крайнем положении эксцентрика пластина может поворачиваться на 15°, при втором — на 20°, причем с увеличением угла поворота пластины увеличивается максимальный угол

опережения зажигания (раннее зажигание), который на коленчатом валу двигателя будет при этом равен $30 \pm 2^\circ$ до в. м. т. Минимальный угол опережения зажигания (позднее зажигание) останется при этом без изменений и величина его может коле-

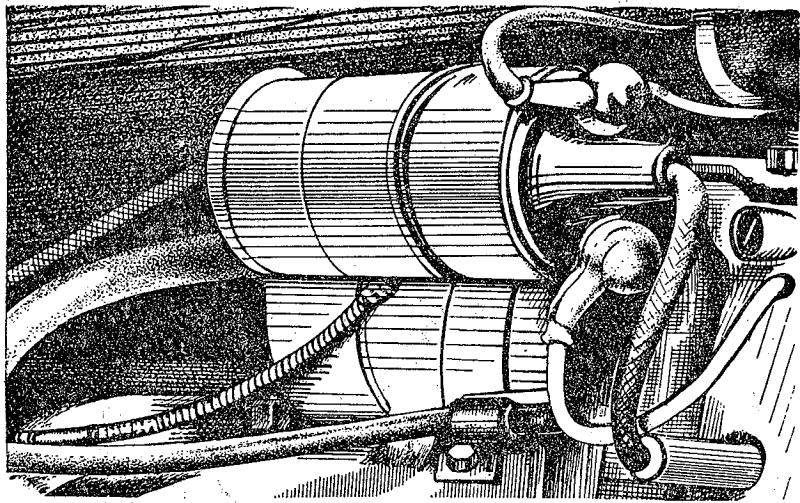


Рис. 38. Катушка зажигания Б2-Б, установленная на мотоцикле

баться в пределах от 0 до 4° до в. м. т. Установка позднего угла опережения зажигания обеспечивается на двигателе автоматически установкой прерывателя-распределителя ПМ-05 и выдерживанием зазора в прерывателе.

После установки эксцентрика его нужно закрепить контргайкой.

Регулировочным винтом 22 ограничивается максимальный угол позднего зажигания. При ввертывании винта угол уменьшается, а при вывертывании увеличивается. После регулировки винт фиксируется контргайкой 21.

В верхней части корпуса прерывателя установлен конденсатор, который уменьшает искрение контактов прерывателя и защищает их от обгорания.

Зазор между контактами прерывателя при полном их размыкании должен быть равен $0,5 \pm 0,1$ мм. Для регулирования зазора нужно освободить стопорный винт 7, закрепляющий контактную стойку (наковальню), и передвинуть стойку в ту или другую сторону, вращая винт 6 с эксцентричной головкой. После закрепления винта 7 необходимо еще раз проверить величину зазора между контактами.

На пластине прерывателя установлена стойка с пружиной и фетром. Фетр служит для смазки кулачка прерывателя и должен быть смазан сам.

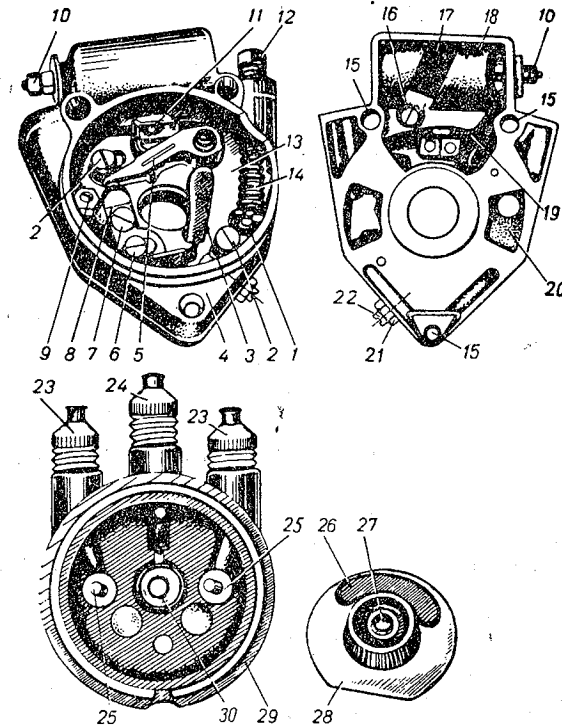


Рис. 39. Устройство прерывателя-распределителя ПМ-05:

1 — упор; 2 — винт; 3 — фетровая щетка; 4 — корпус; 5 — молоточек; 6 — винт; 7 — стопорный винт; 8 — наковальня прерывателя; 9 — эксцентрик; 10 — изолированная клемма; 11 — контактная стойка; 12 — регулирующий упор; 13 — поворотный диск; 14 — пружина; 15 — отверстие для винта; 16 — винт; 17 — пластина; 18 — конденсатор; 19 — провод; 20 — вырез корпуса; 21 — контргайка регулировочного винта; 22 — регулировочный винт; 23 и 24 — выводы для проводов; 25 — угольный контакт; 26 — контактная пластина; 27 — колпачок с пружиной; 28 — бегунок; 29 — крышка с контактами; 30 — центральный контакт

Бегунок 28 ставится или снимается с вала только тогда, когда его винт находится против выреза в корпусе прерывателя. Насаживается бегунок на конец вала по возможности глубже, но чтобы он не задевал молоточка прерывателя.

Перед тем как установить крышку распределителя, нужно проверить наличие пружинной клеммы на бегунке, а также угольков и уплотнительной прокладки в крышке.

Для двигателя МВ-750 применяются свечи типа А8У. Зазор между электродами должен быть равен 0,5—0,6 мм. При регулировке зазора подгибают боковой электрод.

Через каждые 2000 км пробега мотоцикла необходимо:

а) проверять состояние рабочей поверхности контактов прерывателя и величину зазора между ними (если контакты сработались или обгорели, то нужно снять молоточек и наковальню, зачистить контакты надфилем и промыть их бензином);

б) проверять зазор между электродами свечей и в случае надобности очищать последние от нагара;

в) проверять надежность присоединения проводов.

Перебои в работе двигателя, трудности его запуска могут быть вызваны различными причинами неисправности приборов зажигания.

Основные из них:

а) замасливание контактов прерывателя: контакты протереть тряпкой, смоченной в бензине, и усунуть попадание масла в прерыватель;

б) заедание молоточка прерывателя;

в) обгорание контактов прерывателя;

г) короткое замыкание в конденсаторе (конденсатор пробит);

д) загрязнение свечи;

е) трещина в изоляторе свечи;

ж) пробой обмотки катушки зажигания;

з) разрядка аккумулятора;

и) неисправность проводки.

Сигнал. На мотоцикле установлен вибрационный сигнал типа С-37, включаемый кнопкой на руле. Регулировка сигнала производится вращением винта, расположенного на задней стороне сигнала.

Фара. На мотоцикле установлена фара типа ФГ-116. Помимо двухнитевой лампы дальнего и ближнего света, лампы стояночного света, в фаре монтируются спидометр с лампой освещения, центральный переключатель с ключом и переключатель дальнего стояночного света.

Центральный переключатель размещен в верхней части фары и крепится к ней тремя винтами. В его левой части установлена контрольная лампа, в правой части — плавкий предохранитель на 15 а, закрепленный в держателе. Для замены перегоревшего предохранителя достаточно вывернуть держатель.

Во время стоянки ни в коем случае нельзя оставлять ключ вставленным в замок зажигания до отказа, так как аккумулятор разряжается через первичную обмотку катушки зажигания. При этом может сгореть и катушка зажигания.

Если контрольная лампа горит, то это означает, что питание всех потребителей электроэнергии производится от аккумулятора. Контрольная лампа гаснет в тот момент, когда контакты реле смыкаются и генератор включается в общую сеть.

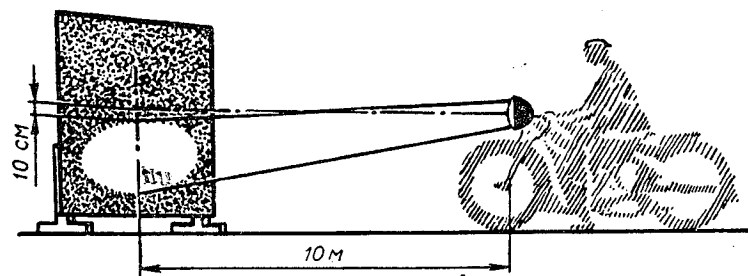


Рис. 40. Схема установки фары

Для того чтобы получить нужное направление светового пучка, мотоцикл устанавливают на ровную площадку перед белой стеной или экраном на расстоянии 10 м от стекла фары до стены (рис. 40). Фара закрепляется так, чтобы ось светового пучка нити дальнего света была горизонтальной, т. е. чтобы центр светового пятна на экране и центр фары находились на одинаковом расстоянии от земли.

После этого проверяется ближний свет. Верхняя граница светового пятна на экране при включении нити ближнего света должна быть ниже центра фары не меньше чем на 10 см.

Задний фонарь и датчик стоп-сигнала. На мотоцикле устанавливается фонарь типа ФП-220 и датчик стоп-сигнала.

Датчик стоп-сигнала ввинчивается в резьбовое отверстие, имеющееся на раме мотоцикла (рис. 41).

Толкатель 1 датчика под действием пружины шаровым концом прижимается к кулачку 4, находящемуся на оси педали заднего тормоза.

При нажатии на педаль ногого тормоза контакты датчика стоп-сигнала замыкаются, ток поступает на сигнальную лампу заднего фонаря (рис. 42) и загорается красный свет.

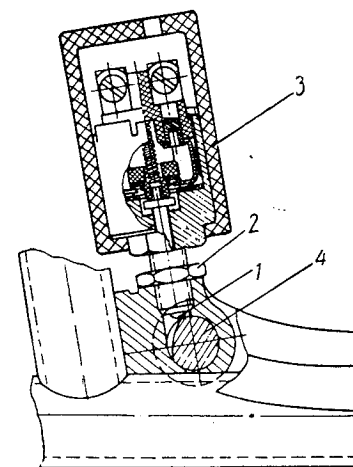


Рис. 41. Датчик стоп-сигнала

Регулировать датчик стоп-сигнала нужно следующим образом: ввернуть корпус датчика стоп-сигнала примерно на $\frac{2}{3}$ резьбы, нажать педаль ножного тормоза. При этом должен гореть красный свет заднего фонаря. Если свет загорается только при

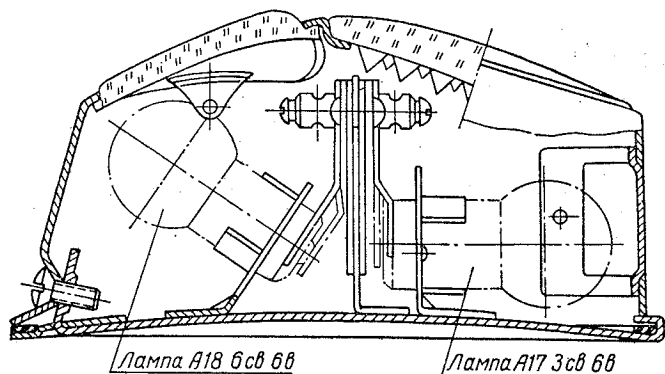


Рис. 42. Задний фонарь

полном нажатии педали или вообще не загорается, то необходимо отвернуть корпус датчика до такого положения, когда при нажатой на половину тормозного хода педали ножного тормоза загорается красный свет заднего фонаря. Затем нужно зафиксировать положение корпуса контргайкой 2.

При возникновении каких-либо дефектов в самом датчике стоп-сигнала рекомендуется аккуратно поднять закерненные участки в верхней части включателя, вынуть блок клемм и произвести соответствующие исправления. При сборке после керновки рекомендуется залить краской кольцевой зазор между корпусом датчика и блоком клемм для предохранения от проникновения влаги.

Не следует пользоваться включателем без резинового колпака 3.

Электрокоммутация. Схема соединения проводов показана на рис. 35. Низковольтные провода соединены в пучки и для удобства монтажа имеют различную расцветку. Через каждые 3000—5000 км пробега мотоцикла необходимо проверять состояние изоляции проводов и надежность закрепления кабельных наконечников или концов проводов.

Регулярные осмотры аккумулятора, распределителя, свечей, генератора и состояния проводов обеспечат безотказную работу электрооборудования.

ТЕХНИЧЕСКОЕ ОБСЛУЖИВАНИЕ МОТОЦИКЛА

Техническое обслуживание мотоцикла производится в обязательном порядке после определенного пробега, независимо от условий работы, времени года и технического состояния машины, и включает в себя заправку, смазку, регулировку и проверку исправности агрегатов и узлов мотоцикла.

Карта смазки мотоцикла МВ-750 с указанием мест и точек смазки дана на рис. 43, а объем работ включен в таблицы соответствующего вида технического обслуживания, в зависимости от периодичности и характера смазки той или иной точки.

ОБЪЕМ И ПЕРИОДИЧНОСТЬ ТЕХНИЧЕСКОГО ОБСЛУЖИВАНИЯ

В систему технического обслуживания мотоцикла входят: контрольный осмотр — перед выходом в эксплуатацию; техническое обслуживание № 1 — после каждого выхода в эксплуатацию, независимо от сделанного пробега; техническое обслуживание № 2 — через каждые 1000 км пробега; техническое обслуживание № 3 — через каждые 2000 км пробега.

При техническом обслуживании мотоцикла, независимо от предусмотренного для него объема работ, устраняются также обнаруженные неисправности.

Работы по регулировке или специальному обслуживанию отдельных узлов и агрегатов, периодичность которых больше, чем через каждые 2000 км пробега, а также работы по замене некоторых деталей, входящих в комплект ЗИП и подлежащих замене после определенного километража, приурочиваются к очередному техническому обслуживанию № 3.

Контрольный осмотр

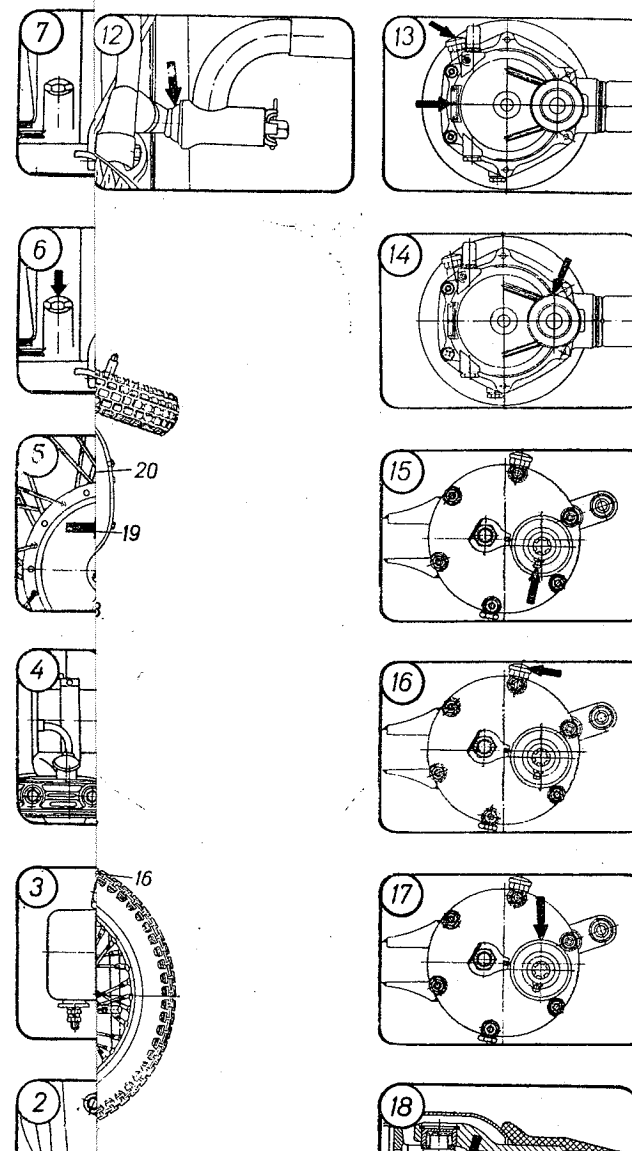
Осмотр производится водителем перед выходом, на малых привалах и на временных остановках в пути. Продолжительность осмотра 10—15 мин.

Наименование операций обслуживания	Применяемый инструмент и принадлежности	Применяемые ГСМ и эксплуатационные материалы
<p>Проверить: заправку мотоцикла бензином и маслом, подачу бензина к карбюраторам, отсутствие течи бензина и масла; действие тормозов и механизмов управления, состояние крепежа и шарнирных соединений;</p> <p>величину давления в шинах колес мотоцикла;</p> <p>работу фары, стоп-сигнала, габаритных фонарей, звукового сигнала; наличие, укладку и крепление специального оборудования, инструмента и запасных частей. При осмотре на малых привалах и временных остановках в пути, кроме того, проверить на ощупь температуру нагрева ступиц и корпусов колес (тормозных барабанов), картеров коробки передач, задней передачи и редуктора. В случае повышенного нагрева выяснить причину и устранить</p>	<p>Контрольный щуп</p> <p>Шинный манометр</p>	<p>Бензин А-66 или А-74 (ГОСТ 2084—56).</p> <p>Летом: масло АКп-10 или АК-15 (ГОСТ 1862—63), зимой: масло АКЗп-6 (ГОСТ 1862—63)</p>

Техническое обслуживание № 1

Обслуживание производится водителем после каждого выхода мотоцикла в эксплуатацию.

Наименование операций обслуживания	Применяемый инструмент и принадлежности	Применяемые ГСМ и эксплуатационные материалы	№ позиции по карте смазки
Заправить мотоцикл бензином и маслом	Заправочная воронка, мерная посуда	Бензин А-66 или А-74 (ГОСТ 2084—56) Летом: масло АКп-10 или АК-15 (ГОСТ 1862—63), зимой: масло АКЗп-6 (ГОСТ 1862—63)	6



Наименование операций обслуживания	Применяемый инструмент и принадлежности	Применяемые ГСМ и эксплуатационные материалы
<p>Проверить: исправку мотоцикла бензином и маслом, подачу бензина к карбюраторам, отсутствие течи бензина и масла;</p> <p>действие тормозов и механизмов привода, состояние крепежа и сварных соединений;</p> <p>давление в шинах колес мотоцикла;</p> <p>работу фары, стоп-сигнала, габаритных фонарей, звукового сигнала; наличие, укладку и крепление спящего оборудования, инструментальных запасных частей. При осмотре на привалах и временных остановках в пути, кроме того, проверить щуп температуру нагрева ступиц корпусов колес (тормозных барабанов), картеров коробки передач, главной передачи и редуктора. В случае повышенного нагрева выяснить причину и устранить.</p>	<p>Контрольный щуп</p> <p>Шинный манометр</p>	<p>Бензин А-66 или А-74 (ГОСТ 2084-56).</p> <p>Летом: масло АКп-10 или АК-15 (ГОСТ 1862-63), зимой: масло АКЗп-6 (ГОСТ 1862-63)</p>

Техническое обслуживание № 1

Обслуживание производится водителем после каждого выхода мотоцикла в эксплуатацию.

Наименование операций обслуживания	Применяемый инструмент и принадлежности	Применяемые ГСМ и эксплуатационные материалы	№ позиции по карте смазки
<p>Зарядить мотоцикл бензином и маслом</p>	<p>Заправочная воронка, мерная посуда</p>	<p>Бензин А-66 или А-74 (ГОСТ 2084-56)</p> <p>Летом: масло АКп-10 или АК-15 (ГОСТ 1862-63), зимой: масло АКЗп-6 (ГОСТ 1862-63)</p>	6

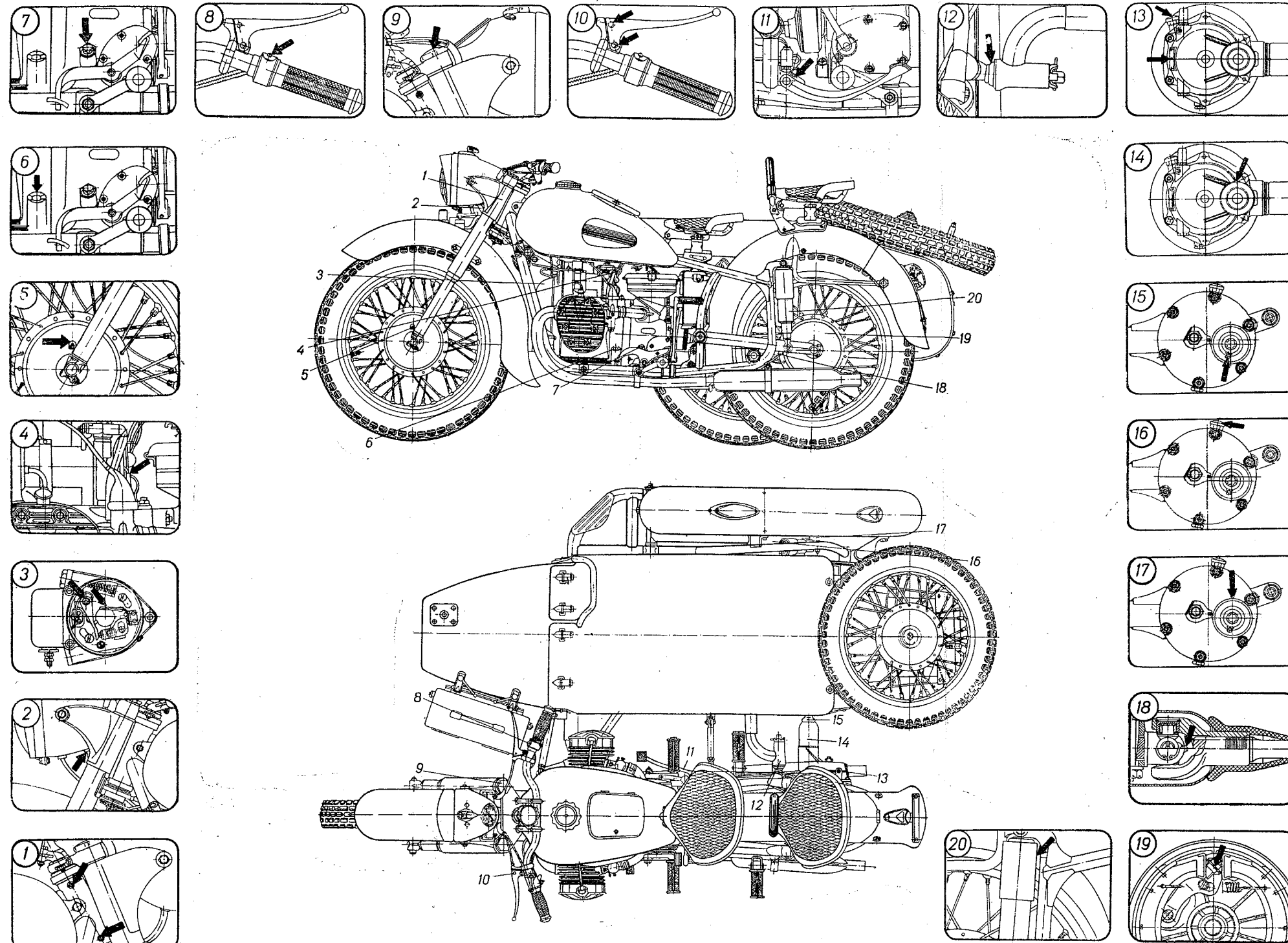


Рис. 43. Карта смазки мотоцикла МВ-750.

1 — масленки шарниров рулевой колонки; 2 — гибкий вал привода спидометра; 3 — ось молоточка прерывателя и фетровый сальник; 4 — задний подшипник генератора; 5 — масленка ступиц колеса; 6 — заливная горловина картера двигателя; 7 — заливная горловина картера коробки передач; 8 — рукоятка управления дроссельными заслонками; 9 — заливные отверстия перьев передней вилки; 10 — оси рычагов сцепления и ручного тормоза; 11 — ось педали заднего тормоза; 12 — цапговые зажимы коляски; 13 — заливные отверстия картера главной передачи и дифференциала; 14 — масленка шарнира карданного вала дифференциала; 15 — масленка соединительного вала; 16 — заливное отверстие редуктора; 17 — масленка шарнира карданного вала редуктора; 18 — масленка шарнира карданного вала главной передачи; 19 — ось тормозного кулачка; 20 — гидравлические амортизаторы заднего колеса и колеса коляски мотоцикла.

Наименование операций обслуживания	Применяемый инструмент и принадлежности	Применяемые ГСМ и эксплуатационные материалы	№ позиции по карте смазки
<p>Очистить мотоцикл от грязи и пыли, а при необходимости вымыть его. Мыть разрешается после того, как двигатель остынет. Воздушную заслонку и воздухоочиститель необходимо закрыть и не направлять струю воды на приборы электрооборудования, зажигания и питания</p> <p>Проверить:</p> <ul style="list-style-type: none"> крепление передней вилки в рулевой колонке; исправность амортизатора руля и амортизации передней вилки, действие гидравлики и пружин передней вилки; затяжку осей колес, состояние колес и шин, давление в шинах (переднее колесо и колесо коляски — $1,5^{+0,1}$ атм, заднее при нагрузке водитель +1 пассажир — $2,0^{+0,1}$, при нагрузке больше, чем водитель +1 пассажир — $2,6^{+0,1}$), наличие, натяжение и состояние спиц колес; величину осевого люфта в ступицах колес, покачивая вывешенные колеса; крепление грязевых щитков колес, запасного колеса и номерного знака; крепление и состояние картера двигателя, цилиндров, головок, карбюраторов, выпускных труб и глушителей, <u>отсутствие течи топлива и масла;</u> затяжку болтов и гаек крепления коробки передач, состояние узлов карданной передачи; работу сцепления (свободный ход конца рычага выжима сцепления должен составлять 5—8 мм); состояние и крепление тросов привода управления; крепление и состояние аккумуляторной батареи, генератора, сигнала, фары, габаритных фонарей, стоп-сигнала, проводов, катушки зажигания и свечей зажигания; состояние рамы мотоцикла и задней подвески, <u>исправность и отсутствие течи у пружинно-гидравлических амортизаторов, затяжку болтов крепления верхнего и нижнего наконечников амортизаторов;</u> 	<p>Инструмент водителя; шинный манометр</p> <p>Инструмент водителя</p> <p>То же</p>		

Продолжение

Наименование операций обслуживания	Применяемый инструмент и принадлежности	Применяемые ГСМ и эксплуатационные материалы	№ позиции по карте смазки
<p>крепление сидел, подставки и подножек;</p> <p>крепление коляски к раме мотоцикла, затяжку крепления наклонных тяг и цапговых зажимов, состояние рамы коляски и крепления кузова к раме, исправность подвески колеса коляски</p> <p>Работа двигателя и действие тормозов проверяется на ходу мотоцикла</p> <p>Промыть элементы очистки воздушного фильтра и промаслить их (летом — через 500 км пробега, а в очень пыльных условиях — через 150—200 км пробега, зимой — через каждые 1000 км пробега)</p> <p>Очистить инструмент и уложить на место</p>		<p>Летом: масло АКп-10 (ГОСТ 1862—63), зимой: масло АКЗп-6 (ГОСТ 1862—63)</p>	

Техническое обслуживание № 2

Обслуживание производится водителем с помощью членов экипажа, через каждые 1000 км пробега мотоцикла. Продолжительность обслуживания 2—3 чел/час.

Производятся все работы, предусмотренные при техническом обслуживании № 1, и дополнительные, указанные в таблице.

Наименование операций обслуживания	Применяемый инструмент и принадлежности	Применяемые ГСМ и эксплуатационные материалы	№ позиции по карте смазки
Проверить уровень масла в двигателе и коробке передач. При необходимости дозаправить	Заправочная воронка, мерная посуда	Летом: масло АКп-10 или АК-15 (ГОСТ 1862—63), зимой: масло АКЗп-6 (ГОСТ 1862—63)	6 7
Проверить уровень смазки в главной передаче, дифференциальном приводе и редукторе. При необходимости дозаправить	То же	Масло авто-тракторное трансмиссионное, летнее — летом, зимнее — зимой	13 16

Продолжение

Наименование операций обслуживания	Применяемый инструмент и принадлежности	Применяемые ГСМ и эксплуатационные материалы	№ позиции по карте смазки
<p>Проверить наличие и величину зазоров между клапанами и толкателями. При необходимости отрегулировать (зазор должен быть во впускном клапане 0,07 мм, в выпускном — 0,09 мм на холодном двигателе)</p> <p>Проверить регулировку тормозов и при необходимости отрегулировать</p> <p>Произвести подтяжку спиц колес (не снимая шин)</p> <p>Смазать ось педали механизма ножного переключения передач (при открытом механизме переключения)</p> <p>Очистить инструмент и уложить на место</p> <p>Произвести подтяжку крепежа хомута глушителя</p>	<p>Шуп 0,07—0,09</p> <p>Ключ 14 мм</p> <p>Инструмент водителя</p> <p>Ключ специальный</p> <p>Шприц</p>	<p>Смазка УС-2 (ГОСТ 1033—51)</p>	

Техническое обслуживание № 3

Производится через каждые 2000 км пробега мотоцикла водителем с помощью членов экипажа. Продолжительность обслуживания 5—6 чел/час.

Выполняются все работы, предусмотренные при техническом обслуживании № 2, и дополнительные, указанные в таблице.

Наименование операций обслуживания	Применяемый инструмент и принадлежности	Применяемые ГСМ и эксплуатационные материалы	№ позиции по карте смазки
Заменить масло в двигателе	Заправочная воронка, мерная посуда	Летом: масло АКп-10 или АК-15 (ГОСТ 1862—63), зимой: масло АКЗп-6 (ГОСТ 1862—63)	6
Разобрать карбюраторы и отстойник бензинового крана, промыть их в бензине и продуть сухим воздухом каналы, жиклеры и воздухопроводы	Инструмент водителя		
Запустить двигатель и проверить правильность регулировки карбюраторов на минимально устойчивых и средних оборотах, а также синхронность работы карбюраторов. При необходимости произвести регулировку карбюраторов	То же		

Продолжение

Наименование операций обслуживания	Применяемый инструмент и принадлежности	Применяемые ГСМ и эксплуатационные материалы	№ позиции по карте смазки
<p>Протереть аккумуляторную батарею, очистить ее зажимы от окислов и смазать их техническим вазелином. Проверить уровень и плотность электролита.</p> <p>Один раз в месяц аккумуляторную батарею сдавать на зарядную станцию для подзарядки. Один раз в три месяца проводить контрольно-тренировочный цикл</p> <p>Проверить состояние тормозов: прочистить тормозные колодки и рабочую поверхность тормозных барабанов, смазать оси и кулачки тормозных колодок, регулировочный конус и толкатели</p> <p>Проверить затяжку крепежных деталей седел и резиновых рессор коляски</p> <p>Проверить наличие и состояние спецоборудования и запасных частей, прочистить, смазать и уложить на место</p> <p>Смазать: оси рычагов управления сцеплением и ручным тормозом, верхние наконечники тросов; шарниры педали, рычага и тяги ножного тормоза</p>	<p>Ареометр</p> <p>Инструмент водителя</p> <p>То же</p> <p>"</p> <p>"</p> <p>"</p>	<p>Ветошь, технический вазелин</p> <p>Смазка УС-2 (ГОСТ 1033—51)</p> <p>То же</p> <p>"</p> <p>"</p>	<p>19</p> <p>10</p>

Через каждые 4000 км пробега мотоцикла, при проведении технического обслуживания № 3, необходимо дополнительно:

<p>Снять колеса, удалить из ступиц старую смазку, промыть подшипники в керосине и продуть воздухом, проверить их состояние, при сборке отрегулировать затяжку подшипников, заправить свежую смазку и поменять колеса местами (включая запасное) по направлению движения часовой стрелки</p> <p>Проверить параллельность колес мотоцикла и коляски в горизонтальной и вертикальной плоскостях и при необходимости отрегулировать при помощи тяг и выдвигного кулака коляски</p>	<p>Инструмент водителя</p> <p>Компрессор</p> <p>Рейка, отвес</p>	<p>Смазка 1-13 жировая (ГОСТ 1631—57)</p> <p>Керосин</p>	<p>5</p>
--------------------------------------------------------------------------------------------------------------------------------------------------------------------------------------------------------------------------------------------------------------------------------------------------------------------------------------------------------------------------------------------------------------------------------------------------------------------------------	------------------------------------------------------------------	----------------------------------------------------------	----------

Продолжение

Наименование операций обслуживания	Применяемый инструмент и принадлежности	Применяемые ГСМ и эксплуатационные материалы	№ позиции по карте смазки
<p>Заменить масло в амортизаторах передней вилки, промыть внутреннюю полость вилки тем же маслом</p> <p>Смазать: механизм рукоятки управления дросселями (при переходе на зимнюю эксплуатацию разобрать, промыть и смазать), шарниры карданных валов главной передачи, дифференциала и редуктора, трос привода спидометра; ось молоточка и фетровый сальник прерывателя; петли откидной части заднего щитка и крышки ящика ЗИП мотоцикла, шарниры хомутов крепления возимого имущества</p> <p>Проверить состояние пружин, щеток и коллектора, при необходимости очистить коллектор, заменить смазку в заднем подшипнике генератора</p> <p>Очистить свечи зажигания от нагара и проверить величину зазора между электродами (зазор должен быть 0,5—0,6 мм)</p> <p>Проверить состояние контактов прерывателя и величину зазора между ними, при необходимости зачистить контакты и отрегулировать зазор (зазор должен быть 0,4—0,5 мм), проверить состояние и надежность крепления проводов высокого напряжения</p> <p>Заменить масло в картере коробки передач</p> <p>Заменить масло в картерах главной передачи, дифференциала и редуктора</p>	<p>Инструмент водителя</p> <p>Шприц</p> <p>Шприц</p> <p>Аптечка генератора</p> <p>Щуп</p> <p>Щуп, отвертка</p> <p>Заправочная воронка, мерная посуда</p> <p>То же</p>	<p>Летом: масло АК-15, зимой: масло АКЗп-6 (ГОСТ 1862—63)</p> <p>Смазка УС-2 (ГОСТ 1033—51)</p> <p>Масло АКп-10, АКЗп-6 Смазка УС-2 (ГОСТ 1033—51)</p> <p>Смазка УТ-1 (консталин)</p> <p>Летом: масло АКп-10 или АК-15 (ГОСТ 1862—63), зимой: масло АКЗп-6</p> <p>Масло автотракторное трансмиссионное, летнее—летом, зимнее—зимой</p>	<p>9</p> <p>2, 8, 18, 15, 17</p> <p>3</p> <p>4</p> <p>7</p> <p>13, 16</p>

Через каждые 8000 км пробега мотоцикла при проведении очередного технического обслуживания № 3 необходимо дополнительно:

Продолжение

Наименование операций обслуживания	Применяемый инструмент и принадлежности	Применяемые ГСМ и эксплуатационные материалы	№ позиции по карте смазки
Разобрать рулевую колонку, промыть опорные подшипники, собрать и заправить свежей смазкой Снять пружинно-гидравлические амортизаторы задней подвески и колеса коляски, частично разобрать, промыть, заправить свежей амортизаторной жидкостью и собрать. При необходимости заменить резиновые уплотнительные кольца (5309356) и сальник (5309362) Снять цилиндры и головки цилиндров, проверить на герметичность клапаны, при необходимости притереть Очистить головки цилиндров, поршни и кольца от нагара. При повышенном (более 0,250 л на 100 км пробега) расходе масла двигателем заменить поршневые кольца Разобрать, очистить и смазать детали цапговых зажимов и регулируемых наклонных тяг крепления коляски	Инструмент водителя	Смазка УС-2 (ГОСТ 1033-51)	1
	То же Тиски	Масло индустриальное 12 (веретенное 2)	20
	Инструмент водителя Коловорот Инструмент водителя	Паста, керосин, ветошь	
	То же		12

ПРИЛОЖЕНИЕ

ВОЗМОЖНЫЕ НЕИСПРАВНОСТИ МОТОЦИКЛА И СПОСОБЫ ИХ УСТРАНЕНИЯ

Признаки неисправности	Причины	Способы устранения
Неисправности двигателя		
Двигатель дает малую мощность; работает неровно	Бедная смесь	Отрегулировать карбюраторы
	Богатая смесь	Отрегулировать карбюраторы
	Разрегулированы карбюраторы	Отрегулировать карбюраторы
	Двигатель перегрет	Дать остыть двигателю в течение 10—15 мин
	Слишком позднее зажигание	Правильно установить зажигание
	Неправильно установлемо зажигание	Правильно установить зажигание
	Работает один цилиндр	Заменить поршневые кольца
	Поломка поршневых колец	Затянуть болты, крепящие головку, или заменить прокладку
	Пропуск газов под головкой цилиндра	Очистить клапаны от нагара, притереть
	Неплотное прилегание клапанов	Заменить кольца или очистить канавки и кольца от нагара
	Пригорели кольца	Заменить кольца
	Большая выработка колец или цилиндра	Очистить от нагара
	Образование нагара на поршнях и головках	Отрегулировать зазор
Разрегулировался зазор между клапанами и толкателями	Прочистить	
Засорены глушители		

Продолжение

Признаки неисправности	Причины	Способы устранения
<u>Двигатель расходует много горючего</u>	Богатая смесь	Отрегулировать карбюраторы
	Разрегулированы карбюраторы Разрегулировался зазор между клапанами и толкателями	Отрегулировать карбюраторы Отрегулировать зазор
<u>Двигатель не имеет компрессии</u>	Слишком жидкое масло	Заменить масло
	Отсутствие масла на стенках цилиндра при пуске холодного двигателя Поломка поршневых колец Пропуск газов под головкой цилиндра	Залить через отверстие свечи немного свежего чистого теплого масла Заменить кольца Затянуть болты, крепящие головку, или заменить прокладку Очистить от нагара, притереть
	Неплотное прилегание клапанов Отсутствует зазор между клапаном и толкателем	Отрегулировать зазор
	Пригорели кольца	Заменить или очистить канавки и кольца от нагара Заменить кольца
	Большая выработка колец или цилиндра Бедная смесь	Отрегулировать карбюраторы
	Богатая смесь	Отрегулировать карбюраторы
<u>Двигатель перегревается</u>	Разрегулированы карбюраторы Слишком жидкое масло Неисправность масляного насоса	Отрегулировать карбюраторы Заменить масло Исправить
	Промежутки между ребрами цилиндров и головок забиты грязью Слишком позднее зажигание В двигателе нет масла Засорился бензопровод одного из карбюраторов	Прочистить промежутки Правильно установить зажигание Налить масло Продуть бензопровод
У двигателя не работает один цилиндр	Засорился жиклер одного из карбюраторов	Прочистить жиклер
	У одного из карбюраторов засорено отверстие, соеди-	Прочистить отверстие

Продолжение

Признаки неисправности	Причины	Способы устранения
<u>Двигатель стучит</u>	няющее поплачковую камеру с атмосферой Образование нагара на изоляторе свечи Образование перемычек от нагара между электродами свечи Трещина в изоляторе свечи	Прочистить и промыть свечу в денатурате Прочистить Сменить свечу
	Разрегулированы карбюраторы Неправильно установлено зажигание Слишком раннее зажигание Образование нагара на поршнях и головках Износ поршневых пальцев, поршней пальцев кривошипа	Отрегулировать Установить правильно Уменьшить угол опережения зажигания Очистить от нагара Заменить
<u>Двигатель не заводится</u>	Разрегулировался зазор между клапанами и толкателями Включена несоответствующая передача Закрит бензокраник	Отрегулировать зазор Перейти на более низкую передачу Открыть
	Засорилось воздушное отверстие пробки бензобака Вода в горючем Разрегулированы карбюраторы Образование перемычек от нагара между электродами свечи Трещина в изоляторе свечи	Прочистить Сменить горючее Отрегулировать Прочистить Сменить свечу
	Неправильный зазор между контактами прерывателя Неправильно установлено зажигание Пробит конденсатор Отсоединился провод высокого напряжения Неисправное зажигание Неплотное прилегание клапанов	Отрегулировать зазор Установить правильно Заменить Присоединить провод Исправить Очистить от нагара, притереть
	Разрегулировался зазор между клапанами и толкателями Подгорели контакты прерывателя Отсутствует горючее	Отрегулировать зазор Зачистить контакты и отрегулировать зазор Открыть резерв или залить горючее

Признаки неисправности	Причины	Способы устранения
Двигатель внезапно останавливается	Засорилось воздушное отверстие пробки бензобака Вода в горючем Пробит конденсатор Отсоединился провод высокого напряжения	Прочистить Заменить горючее Заменить Присоединить

Неисправности коробки передач

Не включаются передачи или происходит самовыключение Течь масла по первичному валу коробки передач Большой свободный ход рычага запуска	Разрегулирован механизм ножного переключения Много залито масла Износ сальника штока выключения сцепления Ослабла затяжка клина и рычаг проворачивается относительно вала запуска Изношена собачка вала запуска	Произвести регулировку, как указано на рис. 13 Слить лишнее масло Заменить сальник на штоке выключения сцепления Клин забить и гайку клина затянуть При разборке коробки передач собачку повернуть другой кромкой или ее заменить Клин забить и гайку затянуть
Люфт ручного рычага переключения передач	Ослабла затяжка клина и рычаг проворачивается на валу на некоторый угол	

Неисправности главной передачи и дифференциала

Течь масла между картером главной передачи и корпусом колеса	Большой уровень масла Изношен сальник главной передачи	Масло слить и залить 200 см ³ автотракторного трансмиссионного масла через заливное отверстие в картере главной передачи 100 см ³ и через боковое окно в крышке дифференциала 100 см ³ Заменить сальник
Стук шестерен при трогании с места и большой люфт карданного вала, идущего от коробки передач	Ослабление затяжки клина, отвернулась гайка 5 (рис. 14)	Подтянуть клин, гайку до упора

Признаки неисправности	Причины	Способы устранения
Неисправности редуктора		
Течь масла со стороны колеса	Большой уровень масла Изношен сальник главной передачи Ослабла затяжка клина	Масло слить и залить 200 см ³ автотракторного трансмиссионного масла Заменить сальник Подтянуть клин
Большой люфт карданного вала, идущего от дифференциала		

Неисправности телескопической вилки

Стук в передней вилке	Люфт подшипников рулевой колонки Люфт перьев вилки в траверсе из-за отвертывания затяжных гаек Ослаблено крепление переднего щитка или фары мотоцикла; появилась трещина на щитке или креплении Сильный износ втулок труб перьев вилки или смещение нижней втулки Отсутствие или недостаток масла в перьях вилки	Устранить люфт затяжкой подшипников Устранить люфт, затянув гайки Подтянуть гайки; при повреждении подварить Разобрать вилку и заменить негодные детали Выявить причину утечки масла. Устранить неплотности. Заправить масло в перья
Плохая амортизация вилки — повторяющиеся жесткие удары Течь масла из вилки	Износ или повреждение уплотнительных сальников перьев вилки	Заменить негодные сальники

Неисправности руля

Не фиксируется вращающаяся рукоятка	Недостаточно прижимается нажимной болт к пружине, фиксирующей положение рукоятки	Ввинтить регулировочный болт на $\frac{1}{4}$ — $\frac{1}{2}$ оборота, предварительно освободив контргайку Проверить качество фиксации и, если ручка вращается туго, болт немного вывернуть и законтрить
-------------------------------------	----------------------------------------------------------------------------------	-----------------------------------------------------------------------------------------------------------------------------------------------------------------------------------------------------------------

Признаки неисправности	Причины	Способы устранения
Неисправности амортизаторов		
Текут амортизаторы (из-под нижнего кожуха обильно выступает масло)	Погнут шток (нижний наконечник упирается в рычаг задней подвески)	Шток сменить и устранить причину его изгиба
	Изношен шток Пробит сальник штока Перекошен сальник (перекос и поломка пружины сальника, деформация гайки)	Шток заменить новым Сальник заменить новым Сальник заменить новым
	Разрыв уплотнительного кольца Гайка не довинчена до упора Сальник неплотно посажен в гайку	Заменить кольцо новым Завинтить гайку до упора
Задняя подвеска сильно раскачивается; стуки при полном растяжении	Недостаток амортизаторной жидкости Малая вязкость амортизаторной жидкости Верхний клапан поршня неплотно садится в свое гнездо Нижний клапан неплотно садится	Сменить гайку или сальник (допускается посадка сальника в гайку с бакелитовым лаком) Амортизатор перебрать и заправить амортизаторной жидкостью Амортизатор перебрать, заправить соответствующей жидкостью Амортизатор перебрать, промыть, а клапан и торец поршня при необходимости притереть Амортизатор перебрать, промыть, а клапан и торец поршня при необходимости притереть
	Изношен поршень, шток, трубка	Амортизатор перебрать, изношенные детали заменить новыми
Стуки при работе амортизатора	Разрушены резиновые втулки или сайлентблок крепления наконечников Ослабли болты крепления амортизатора	Резиновые втулки или сайлентблок заменить новыми Болты подтянуть
Перекош верхнего кожуха	Вывинтился шток из наконечника Изгиб штока Погнут верхний кожух	Шток завернуть до отката и закрепить Сменить шток Кожух отрихтовать или заменить
	Поломка несущей пружины	Сменить пружину

Признаки неисправности	Причины	Способы устранения
Скрип при работе амортизатора Жесткость работы подвески (трясет)	Изогнута несущая пружина; изогнут шток Осадка пружины Заправлена густая жидкость Чрезмерно большое усилие амортизатора на растяжение (присасывается) или на сжатие (засорение дозирующих канавок поршня или нижнего клапана)	Сменить пружину; сменить шток Пружину сменить Амортизатор перебрать и заправить соответствующей жидкостью Амортизатор перебрать, детали промыть
Неисправности сидел		
Большой люфт седла в горизонтальной плоскости Большой люфт седла в вертикальной плоскости. Стук при движении без пассажира	Не затянут стяжной болт ушек каркаса седла Ослаб нижний болт крепления резиновой рессоры	Затянуть стяжной болт Подтянуть нижний болт крепления рессоры
Неисправности электрооборудования		
Ключ зажигания вставлен до упора; контрольная лампа не горит	Отсутствует лампа Перегорела лампа Сломалась лапка, крепящая лампу Короткий ключ. Повреждена пластина центрального переключателя	Поставить лампу 6,3 в, 0,25 а Заменить перегоревшую лампу новой Заменить лапку или спаять припоем ПОС30, ПОС40 в месте излома Заменить ключ, выправить контактную пластину
Ключ зажигания вставлен до упора; контрольная лампа горит, но при повороте ключа вправо или влево света нет	Отсутствует предохранитель в фаре Нет контакта между ползуном и клеммами проводов к лампе в центральном переключателе	Поставить предохранитель или восстановить старый Разобрать центральный переключатель и очистить контакты ползуна от окислов, поджать пластину ползуна, обеспечив надежный контакт
При включенном стояночном свете габаритные огни коляски не горят	Не присоединен провод коляски Отсутствует контакт в соединении	Присоединить провод к клемме коляски и зажать винтом

Продолжение

Признаки неисправности	Причины	Способы устранения
При включенном головном свете горит (при действии переключателя света) только ближний или дальний свет	Отсутствуют или перегорели лампы переднего и заднего фонарей коляски Не отрегулирован ход рычага переключателя	Проверить наличие и годность; в случае перегорания ламп заменить их новыми Отрегулировать ход рычага переключателя натяжением или ослаблением тросика
Ключ зажигания вставлен до упора; сигнал включается без нажатия на кнопку	Поломана одна из шинок, подводящих ток к головной лампе Заедание кнопки; не работает пружина	Заменить шинку или спаять поломанную шинку припоем ПОС30, ПОС40 Разобрать кнопку, тщательно удалить грязь и окислы; в случае необходимости заменить пружинку
При работе двигателя на малых, средних и больших оборотах контрольная лампа не гаснет (на всем диапазоне изменений числа оборотов лампа горит ровным светом)	Повреждена изоляция проводника в месте входа его в корпус кнопки	Вынуть изолированный вкладыш, отвернуть стопорный винт, вытащить провод и отрезать его конец до места нарушения изоляции, заправить конец провода, ввести в корпус и закрепить
При изменении числа оборотов двигателя от малых до больших контрольная лампа горит с возрастающим накалом	Не возбуждается генератор: а) нет контакта на клемме генератора б) отсоединился конец провода от клеммы Ш реле-регулятора в) не включается реле обратного тока	а) восстановить контакт на клемме генератора б) припаять наконечник к проводу, поставить под клемму Ш реле-регулятора и привернуть гайку до обеспечения надежного контакта в) заменить реле-регулятор новым или произвести регулировку в специальной мастерской
	Нет соединения между клеммой Я генератора и клеммой «плюс» аккумулятора: а) отсоединился конец провода («плюс» аккумулятора — Б реле-регулятора) от клеммы Б реле-регулятора б) отсоединился конец провода (Я генератора — Я реле-регулятора) от клеммы Я реле-регулятора	а) восстановить контакт, в случае необходимости припаять наконечник провода б) восстановить контакт, в случае необходимости припаять наконечник провода

Продолжение

Признаки неисправности	Причины	Способы устранения
Контрольная лампа, теряя постепенно накал, гаснет только на очень больших оборотах двигателя	в) повреждено реле обратного тока Мало напряжение, развиваемое генератором, вследствие обрыва секций от ламелей коллектора Неисправен реле-регулятор	в) заменить реле-регулятор Исправить генератор Отрегулировать в специальной мастерской
Контрольная лампа на всем диапазоне работы двигателя то загорается, то гаснет (мигает)	При установке аккумулятора перепутана полярность. Клемма «плюс» аккумулятора соединена с массой, а клемма «минус» аккумулятора — с сетью	Снять аккумулятор и установить его вновь в соответствии со схемой, т. е. клемму «плюс» аккумулятора присоединить к сети

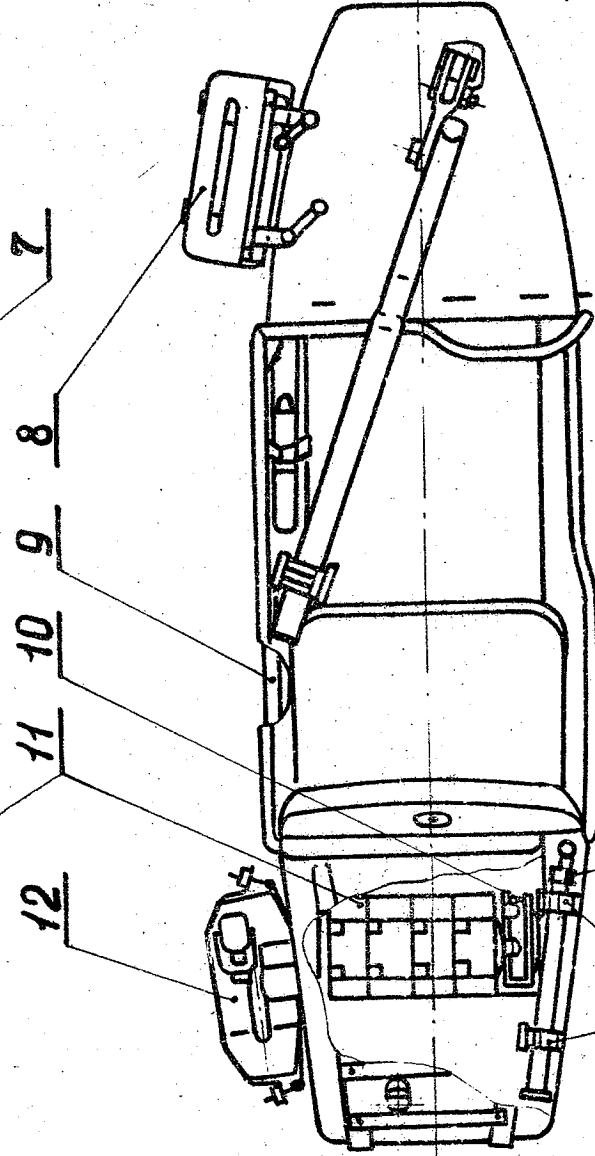
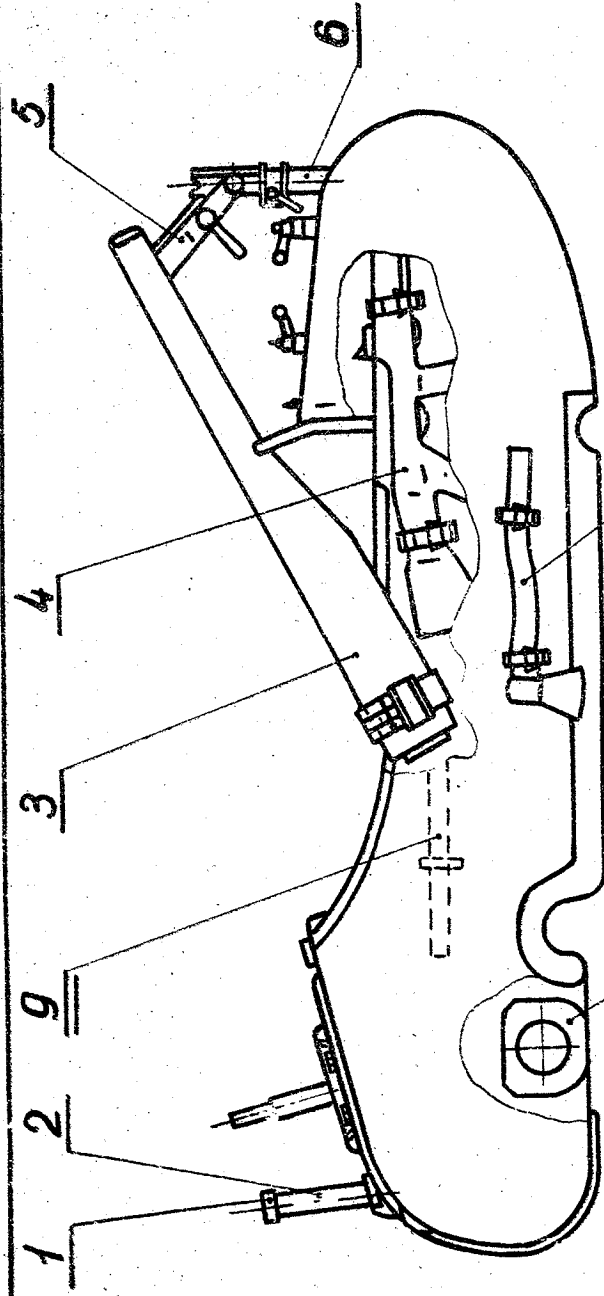


Схема размещения по походному специального оборудования и вооружения на мотоцикле МВ-750.

1 - пробка; 2 - стойка задняя для пулемёта; 3 - пулемёт в чехле; 4 - автомат во-
дителя; 5 - вертикаль; 6 - стойка передняя; 7 - топлив; 8 - сумка ЗИПа; 9 - лопаста;
10 - кораблодержатель; 11 - каска для докомплект; 12 - дополнительная ёмкость;
13 - насос; 14 - хомуты для насоса и вертикали.

Примечание: На мотоциклах выпуска 1965 - 1966 гг. Кораблодержатель
установлен на слинке сидения с внутренней стороны, а насос и
хомуты 14 - с левой стороны багажника. Дополнительная
ёмкость не установлена.

ПРИЛОЖЕНИЕ К ИНСТРУКЦИИ
М. КОРОТКОМ В-750.

Для удобства регулирования положения кулишки по этому на первом установочном специальном устройстве кулишки. Для установки кулишки в нужное положение по этому устройству при помощи коронки сначала опиливать шпиль, отрегулировать положение кулишки и снова заточить шпиль.

Для установки и снятия коронки необходимо опускаться вниз кулишки на 1-2 оборота, повернуть его в такое положение, чтобы шпиль, шпильник и шпиль были между кулишкой и шпильником. Осторожно на шпиль, шпильник и шпиль опускаться, после чего вернуть шпиль к кулишке можно опилить или заточить с помощью.

ДЛЯ ЗАМЕТОК

ДЛЯ ЗАМЕТОК

Внешторгиздат, 430У/67.

Заказ № 110